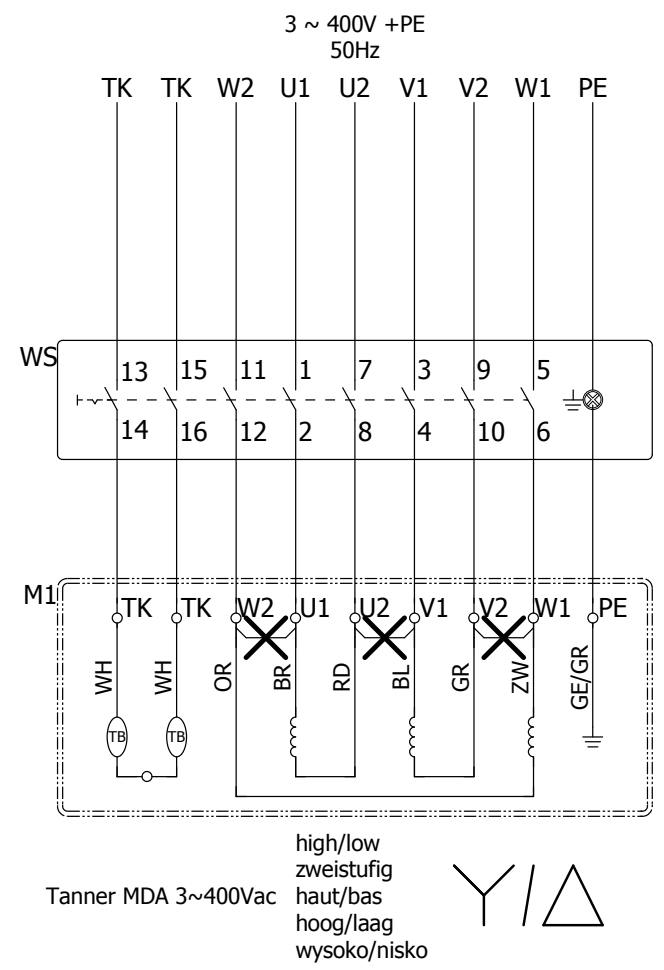
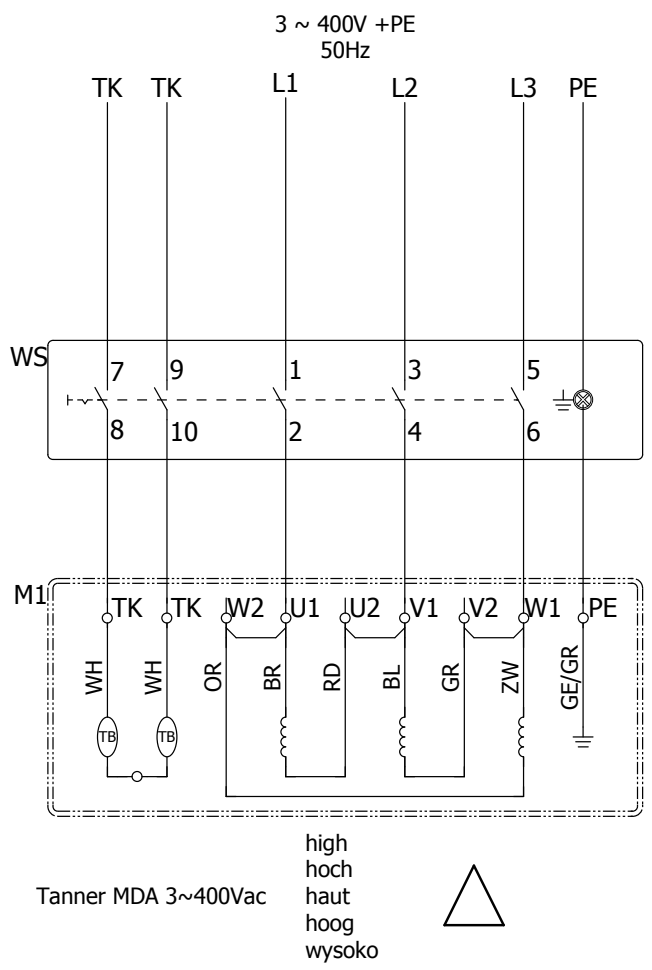
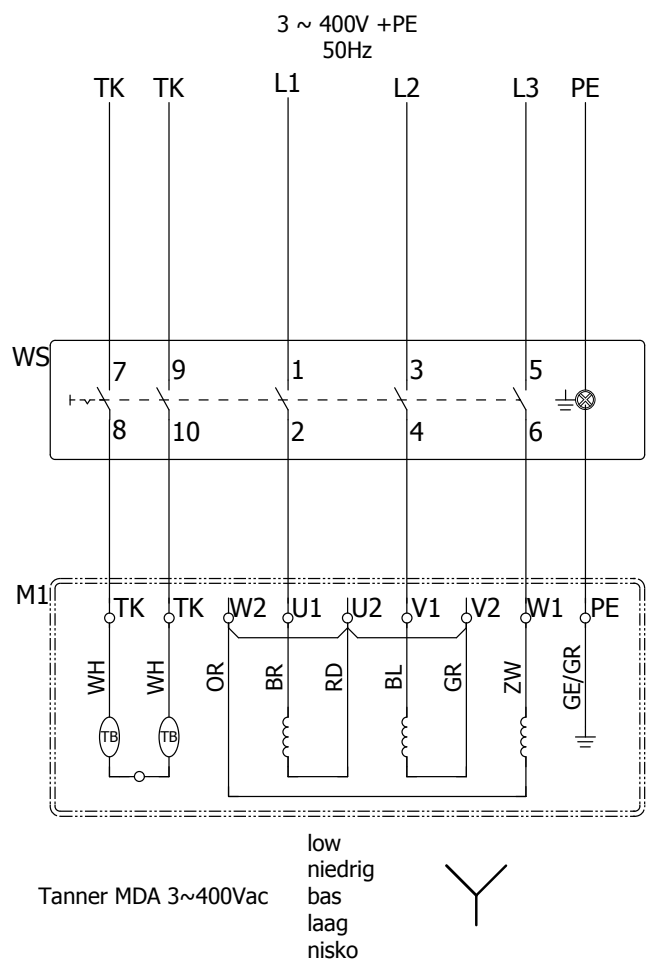


Connection diagram / Anschlussplan / Plan de raccordement / Aansluitschema / Schemat podłączenia



WS - Isolator switch (option)
Reperaturschalter (Wählbar)
L'interrupteur de proximité (facultative)
Werkshakelaar (optioneel)
Wyłącznik serwisowy (Optional)



By changing L1 and L2 you can change the rotation direction
Mittels Umtauschen L1 und L2 kann man die Drehrichtung ändern
En inversant L1 et L2, on change la direction de rotation
Door het verwisselen van L1 en L2, verandert de draairichting
Poprzez zmianę zasilania L1 i L2 można zmienić kierunek rotacji

X Remove connection inside motor !!!
Brücke im Motor entfernen !!!
Éliminer les connexions en transfert dans le moteur !!!
Doorverbinding in de motor verwijderen !!!
Usuń połączenie wewnątrz silnika !!!

TK - Thermal contact
Thermokontakt
Contact thermique
Thermocontact
Podłączenie termostatu

BL - blue
blau
bleu
blauw
niebieski

BK - black
schwarz
noir
zwart
czarny

BR - brown
braun
brun
bruin
brązowy

GR - grey
grau
gris
grijs
szary

OR - orange
orange
orange
orange
pomarańczowy

RD - red
rot
rouge
rood
czerwony

WH - white
weiß
blanc
wit
biały

GNYE - yellow/green
gelb/grün
jaune/verde
geel/groen
żółty/zielony



Tanner MDA 400Vac

Schema nummer				T-012000-EU				←
Get.	J.W.	Datum	2-2-2018	Groep	Tanner	Type	MDA	→
Gec.	TvD	Norm		Art.nr	[H]	Versie	1.0	10