



## Deckenkassette zum Heizen und Kühlen

Der Mark TANNER CLA ist ein wassergespeicherter Lufterhitzer, zum Einbau in eine Systemdecke. Die Kassette ist mit einem energiesparenden EC-Motor ausgerüstet.

Der CLA verfügt über die selben Eigenschaften wie eine Klimaanlage. Die Kassette kann mit einem farbigen Außenluftgitter ausgerüstet werden, damit diese zur hochwertigen Raumausstattung und zur Innenarchitektur passt.

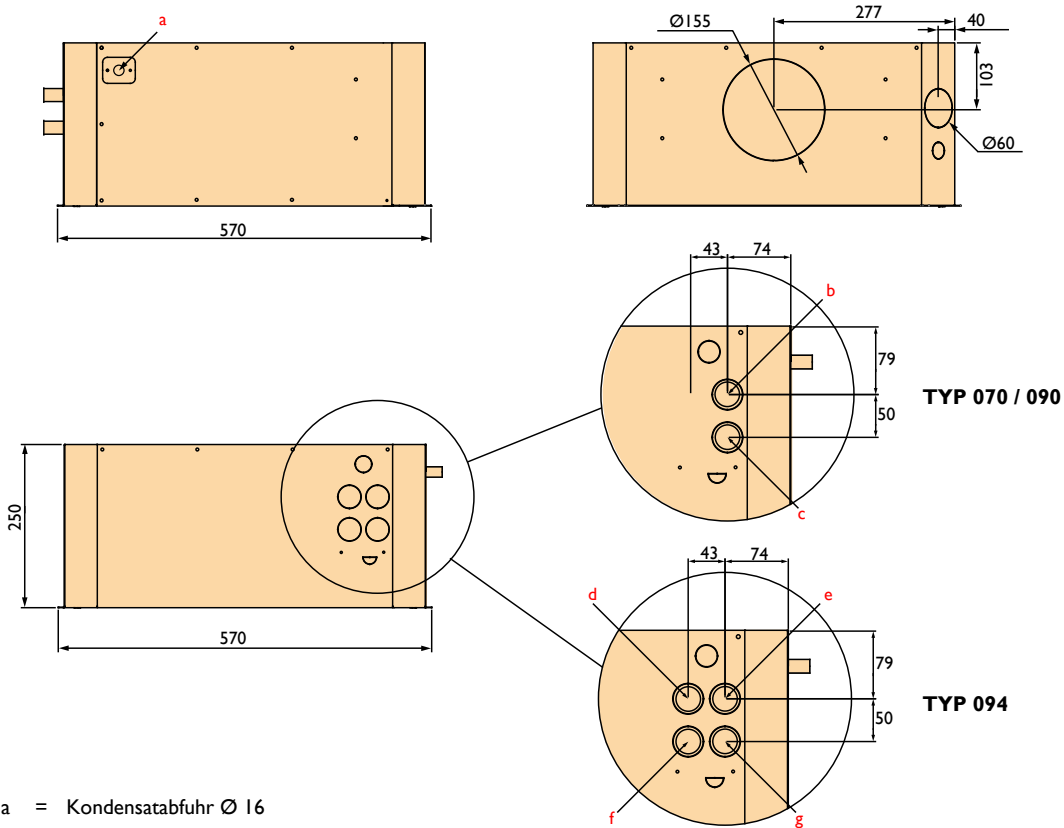
Der CLA kann u.a. in Ausstellungsräumen, Büros, Umkleiden und Geschäften.

### Eigenschaften

- Modernes Design
- Wartungsarm
- Leise
- Integrierte geschützte Kondensatpumpe
- Ausführung mit einen oder zwei Wasserkreisläufen

# Abmessungen

## TYP 070/090/094



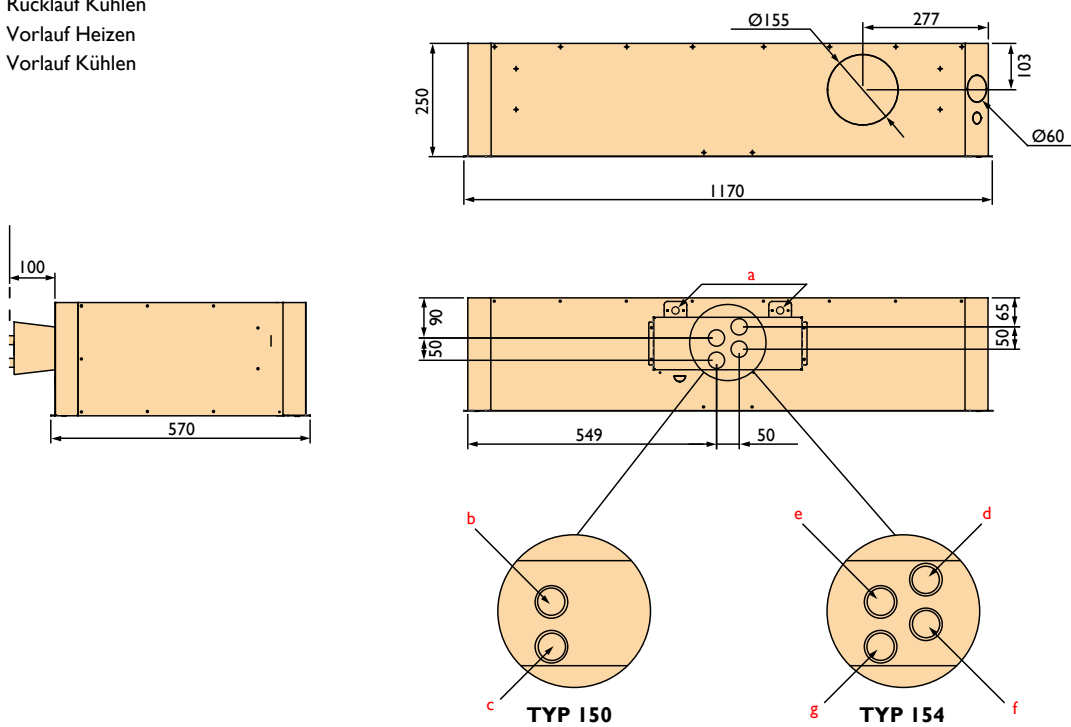
## TYP 070 / 090 / 150 (2-Rohre)

- b = Rücklauf
- c = Vorlauf

## TYP 094 / 154 (4-Rohre)

- d = Rücklauf Heizen
- e = Rücklauf Kühlen
- f = Vorlauf Heizen
- g = Vorlauf Kühlen

## TYP 150/154



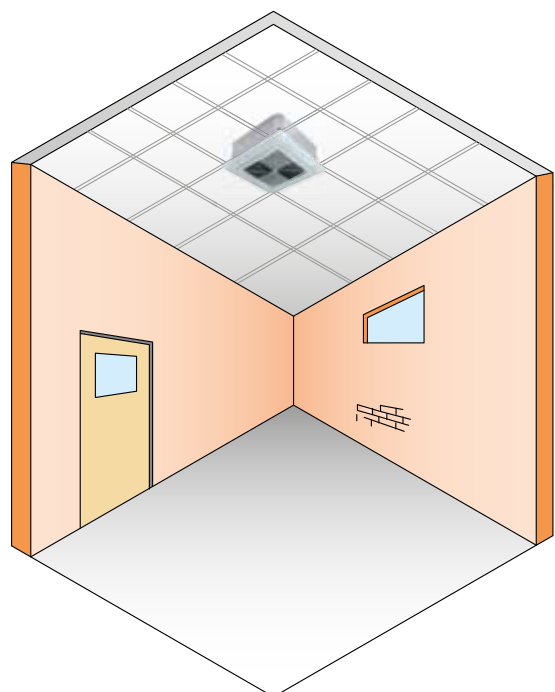
# Technische Informationen

Typ		070	090	094	150	154
Kühlleistung insgesamt	H - kW (10V)	4,32	6,07	4,82	11,24	8,87
	M - kW (6V)	2,88	4,01	3,30	9,77	7,80
	L - kW (2V)	1,27	1,89	1,58	6,41	5,33
Spürbare Kühlleistung	H - kW (10V)	2,99	4,01	3,16	7,22	5,66
	M - kW (6V)	2,06	2,69	2,19	6,29	4,99
	L - kW (2V)	1,04	1,28	1,12	4,17	3,43
Volumenstrom	l/h (10V)	742	1041	980	1928	1522
Druckverlust	kPa	3,5	9,0	16,2	16,7	28,8
Heizleistung*	H - kW (10V)	5,89	8,16	4,27	14,96	7,69
	M - kW (6V)	3,93	5,42	3,03	12,99	6,84
	L - kW (2V)	1,95	2,47	1,58	8,52	4,84
Volumenstrom*	l/h (10V)	259	359	188	657	338
Heizleistung**	H - kW (10V)	5,85	7,47	4,17	13,20	7,3
	M - kW (6V)	3,96	4,90	2,95	11,39	6,48
	L - kW (2V)	1,94	2,29	1,59	7,34	4,55
Volumenstrom**	l/h (10V)	742	1041	529	1928	926
Druckverlust	kPa	3,1	8,30	15,7	15,7	30,9
Luftmenge	H - m <sup>3</sup> /h (10V)	980	980	980	1620	1620
	M - m <sup>3</sup> /h (6V)	590	590	590	1360	1360
	L - m <sup>3</sup> /hs (2V)	250	250	250	820	820
Schallpegel	dB(A) (10V)	48	48	48	51	51
Spannungsversorgung	V/Ph/Hz	210-230/1/50-60				
Leistungsaufnahme	W (10V)	41	45	45	85	85
Stromaufnahme	A (10V)	0,36	0,42	0,42	0,55	0,55
Wasseranschluss	Nr. x "	2 x 3/4"F	2 x 3/4"F	4 x 3/4"F	2 x 3/4"F	4 x 3/4"F
Gewicht	kg	18	19	19	39	39

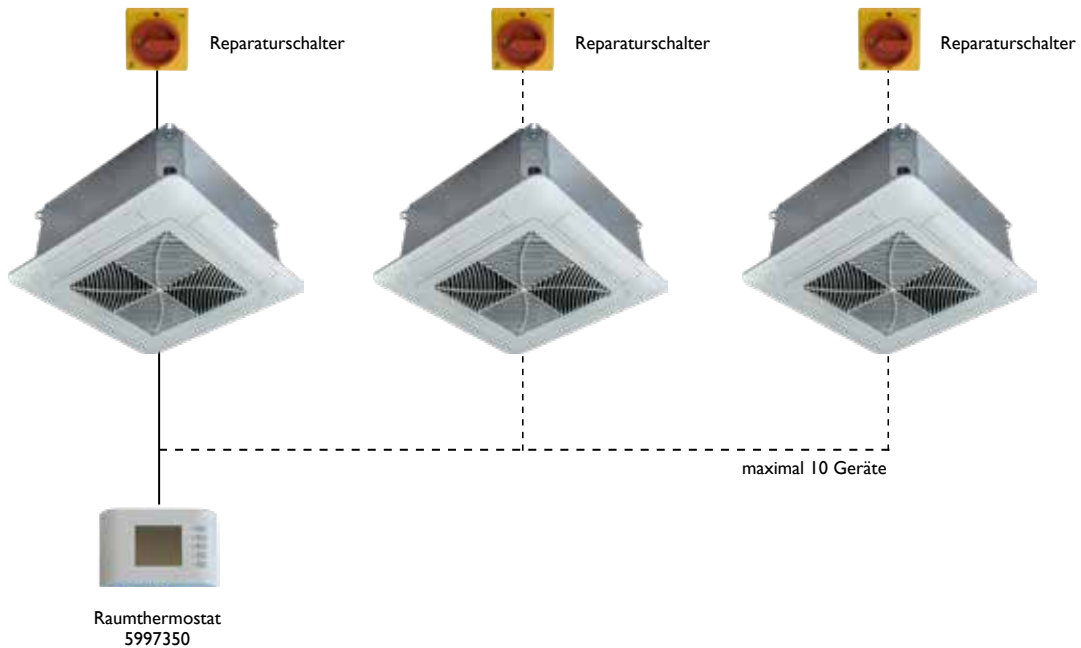
H=hohe Drehzahl, M=mittlere Drehzahl, L=niedrige Drehzahl  
 Wassertemperatur Kühlen: 7/12°C, T=27, rv=50  
 \* Wassertemperatur Heizen: 60/40°C, T=20  
 \*\* Wassertemperatur Heizen: 50/43°C, T=20

## Montagevorschläge

Wurfweite = 3,5M



# Regelungen



## Artikel Mark TANNER CLA

### PRODUKT - TANNER CLA DECKENKASSETTE MIT EC-MOTOR



Bestellnr.	Beschreibung	Preis
5997301	Deckenkassette CLA 070 EC - 600x600 mm	€ 1866
5997303	Deckenkassette CLA 090 EC - 600x600 mm	€ 2017
5997305	Deckenkassette CLA 094 EC - 600x600 mm	€ 2110
5997307	Deckenkassette CLA 150 EC - 1200x600 mm	€ 3471
5997309	Deckenkassette CLA 154 EC - 1200x600 mm	€ 3649

### ZUBEHÖR - REGELUNGEN



Bestellnr.	Beschreibung	Preis
5997350	Raumthermostat mit Drehzahlregelung	€ 270
5997353	An-Aus Stellmotor (230V) für Regelventil	€ 93
5997354	An-Aus Stellmotor (24V) für Regelventil	€ 104
5997355	An-Aus Stellmotor mit Endkontakt (230V) für Regelventil	€ 116
5997356	An-Aus Stellmotor mit Endkontakt (24V) für Regelventil	€ 126
5997357	Modulierender Stellmotor 0-10V für Regelventil	€ 278
0631163	Reparaturschalter 4-polig 230 V, separate Lieferung	€ 64

Für Funktionserläuterungen siehe Kapitel Temperaturregelung.

### ZUBEHÖR - WASSERSEITIGE REGELUNG

Bestellnr.	Beschreibung	Preis
5997360	2-Wege-Klappe 3/4" ohne Stellmotor montiert	€ 116
5997361	3-Wege-Klappe 3/4" ohne Stellmotor montiert	€ 139
5997365	Set-Kugelhahn 3/4" (2 Stück)	€ 93

### ZUBEHÖR



Bestellnr.	Beschreibung	Preis
5997370	Design Außenluftgitter Metall Farbe RAL 9003	€ 278