

MEGAFLEX

GAS-BRENNWERT-HEIZKESSEL



Der Brennwertkessel von Mark

Der MARK MEGAFLEX ist ein sehr kompakter und sparsamer Brennwertkessel und in den Kapazitäten von 340 kW bis 600 kW erhältlich.

Der MEGAFLEX kann zum Beheizen von Büros, Werkstätten, Lagerräumen, Apartmentkomplexen, Arbeitsplätzen, Vertriebszentren und Ausstellungsräumen genutzt werden.

Durch den zusätzlichen Einsatz von wassergeführten Komponenten wie dem TANNER MDA und INFRA AQUA ECO, in Kombination mit der MEGAFLEX, bietet Mark eine Komplettlösung an.

Vorteile:

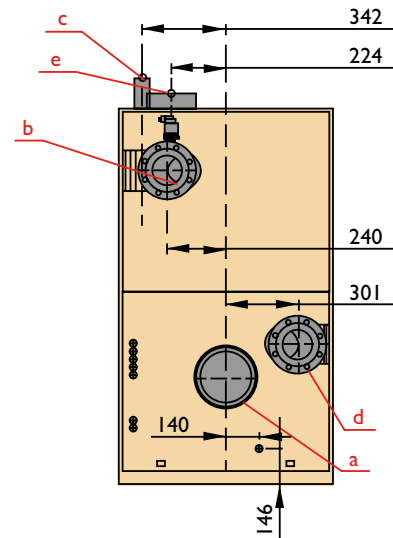
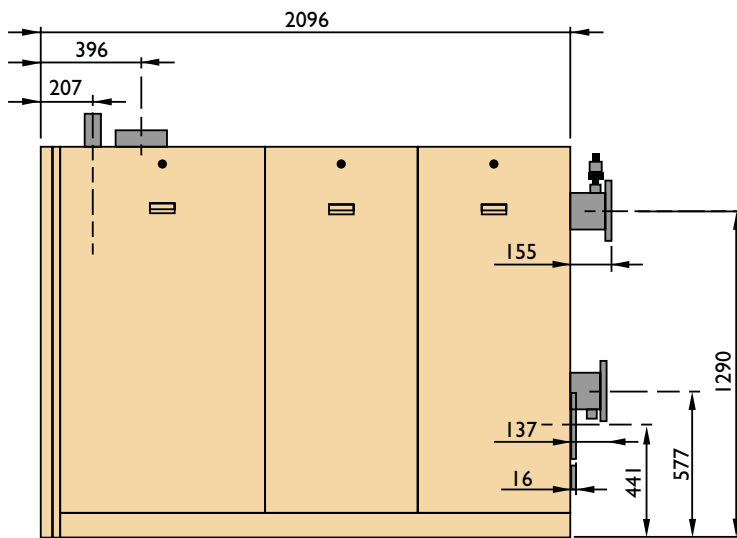
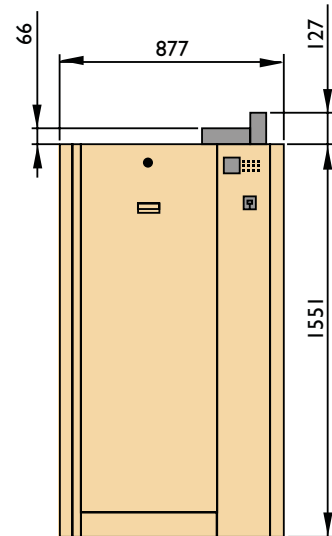
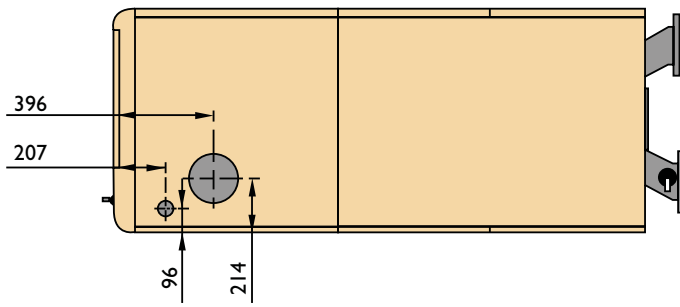
- wettbewerbsfähige Preisgestaltung
- bewährte und innovative Technik
- Alu-Guss-Wärmetauscher
- Robust
- Geräuscharm
- umfassendes Diagnose-System
- geringer Wartungsaufwand
- große Serviceintervalle
- integrierte Pumpensteuerung
- raumluftunabhängige Ausführung erhältlich
- Außentemperatur geführte Regelung
- Regelung:
 - An/Aus-Thermostat
 - OpenTherm
 - GLT 0-10V
- Zwei Jahre Produktgarantie

Technische Informationen

MEGAFLEX		HR 850	HR 1020
Nennwärmeleistung	kW	828,8	994,5
Wirkungsgrad	%	108,3	108,3
Betriebsdruck	bar	6	6
Gewicht	kg	625	700
Einspeisung		400V~3N/10	

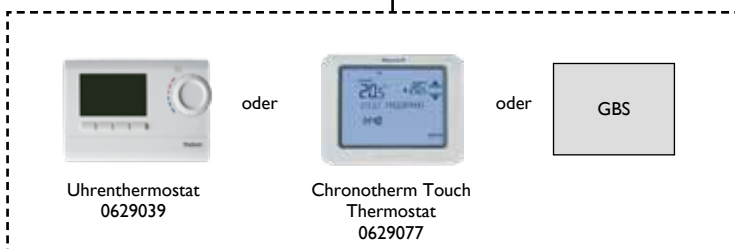
mark[®]

Abmessungen



- a = Rauchgasanschluss \varnothing 250mm
- b = Vorlauf DN125 PN6
- c = Gasleitung R2,0"
- d = Rücklauf DN125 PN6
- e = Verbrennungsluftanschluss \varnothing 200mm

Regelungen



Uhrenthermostat
0629039

Chronotherm Touch
Thermostat
0629077

GBS

Artikel MARK MEGAFLEX

PRODUCT - MEGAFLEX - GAS G25



Bestellnr.	Beschreibung	Preis
5970051	MegaFlex HR 850	€ 46892
5970052	MegaFlex HR 1020	€ 50245

andere Gasarten auf Anfrage

ZUBEHÖR - REGELUNGEN



Bestellnr.	Beschreibung	Preis
0629077	Chronotherm Touch Thermostat	€ 272
0629039	Uhrenthermostat (1A)	€ 350

Umwälzpumpen auf Anfrage

ZUBEHÖR - ZULUFT / ABGASFÜHRUNG

Bestellnr.	Beschreibung	Preis
5990301	Wandhalterung Ø150	€ 5
5990302	TwinSafe + Verlängerungssatz RVS Ø100/150	€ 98
5990303	Abdichtung EPDM Ø150	€ 8
5990304	Schrägdachklebeplatte PB Ø205 25-45	€ 297
5990305	Flachdachklebeplatte ALU Ø370	€ 162
5990306	ALU-Fix Bogen AL Ø250 90gr	€ 356
5990307	ALU Fix Bogen Ø250 45gr	€ 328
5990308	ALU Fix Verlängerungssatz Ø250 L=1000	€ 183
5990310	ALU Fix Dachdurchführung AL Ø250 L=1450	€ 891
5990311	Twinline Reduktions Satz PP Ø130-150	€ 36
5990312	Luftgrill AL Ø150 L=180	€ 61
5990313	Dachdurchführung ALU Ø250 L=2500	€ 1304
5990314	T Stück ALU Ø250-200-350 90gr	€ 371
5990316	ALU Fix Bogen AL Ø250 90gr	€ 356
5990317	ALU Fix Bogen AL Ø250 45gr	€ 328
5990318	ALU Fix Verlängerungssatz AL Ø250 L=100	€ 194
5990319	Twinline Bogen PP Ø200 90gr	€ 98
5990320	Twinline Bogen PP Ø200 45gr	€ 89
5990321	Twinline Verlängerungssatz PP Ø200 L=1900	€ 242
5990322	Twinline Verlängerungssatz PP Ø200 L=1000	€ 119
5990323	Twinline Verlängerungssatz PP Ø200 L=500	€ 107
5990324	Twinline Dachdurchführung PP Ø200 L=500	€ 463
5990326	Wandhalterung Ø200	€ 26
5990327	Fix-Safe Siegelring Ø250	€ 64
5990328	Siegelring Sil. Ø200 Blauw	€ 22
5990329	Siegelring EPDM Ø200	€ 14
5990330	Flachdachklebeplatte ALU Ø275	€ 79
5990331	Twinline Bogen PP Ø150 90gr	€ 50
5990332	Twinline Bogen PP Ø150 45gr	€ 41
5990333	Twinline Verlängerungssatz PP Ø150 L=2000	€ 129
5990334	Twinline Verlängerungssatz PP Ø150 L=1000	€ 72
5990335	Twinline Verlängerungssatz PP Ø150 L=500	€ 50
5990336	Twinline Reduktions Satz PP Ø150-150	€ 94
5990337	Wanddurchführung Luft PP Ø150 zwart	€ 174
5990342	ALU-Fix Verlängerungssatz Pijp AL Ø200 L=500	€ 179
5990343	ALU Fix Verlängerungssatz AL Ø200 L=2000	€ 300
5990344	ALU Fix Bogen AL Ø200 90gr	€ 194
5990345	Verlängerungssatz AL Ø200 L=500	€ 95
5990346	Wanddurchführung AL M2000 Ø200 200-150	€ 924
5990347	Connection kit PP DN200 Kompakt Kondens	€ 397
5990348	Flachdachklebeplatte AL Ø210 130/200x150	€ 43
5990349	Flachdachklebeplatte AL Ø320	€ 140
5990350	Schrägdachklebeplatte PB Ø318 18-22gr	€ 317
5990351	Schrägdachklebeplatte PB Ø318 58-62gr	€ 350
5990352	Flachdachklebeplatte AL Ø150/220x175	€ 62
5990353	Schrägdachklebeplatte PB Ø228 18-22gr	€ 281