



Einreihiger kompakter Rückkühler

Beim Mark AWS-Rückkühler sind die Ventilatoren einreihig angeordnet. Sowohl die Standardversion, als auch die Ausführung mit der niedrigeren Geräusentwicklung, sind in den Kühlkapazitäten von 44 kW bis 217 kW erhältlich.

Der AWS-Rückkühler ist aus galvanisiertem Stahl und daher kompakt und robust. Er kann sowohl horizontal als auch vertikal, mit einem entsprechenden Montagesatz, montiert werden. Das Gehäuse ist bereits mit entsprechenden Anker- und Befestigungspunkten versehen.

Die Beschichtung in RAL 9002 bietet für den Rahmen und das Gehäuse einen maximalen Schutz vor Korrosion und Umwelteinflüssen.

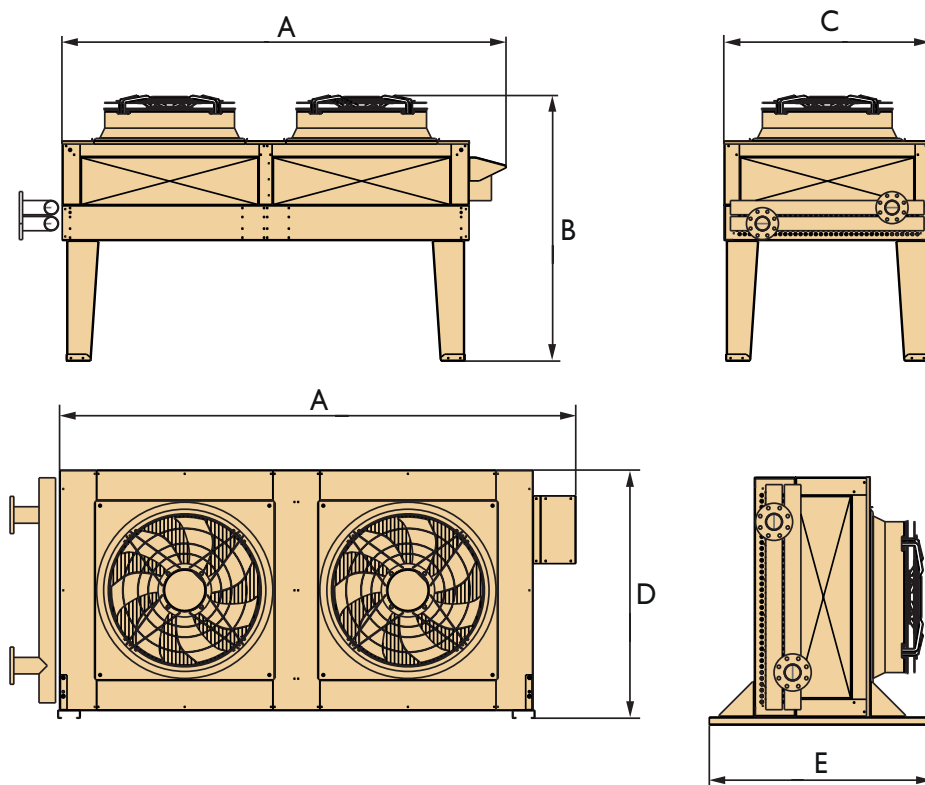
Im einreihigen Mark Rückkühler ist ein Wärmetauscher mit Kupferrohren und Aluminiumrippen verbaut und mit einem Stahlgewindeanschluss versehen.

Bei den Ventilatoren wurden 3-Phasen-Asynchrone externe Rotormotoren mit IP 54-Schutzklasse, Klasse F-Isolation und Stern-Dreieck-Anschlussmöglichkeit verbaut. Somit können zwei Betriebsstufen realisiert werden.

Produkteigenschaften:

- optimierter Wärmetauscher und Ventilatoren
- Kompakt
- Leise
- Robust
- Sparsam
- bis zum Klemmenkasten verdrahtet

Abmessungen



AWSN serie - Ø 800 mm Ventilatoren - Standardversion

Typ	Anzahl Ventilatoren	Oberfläche m ²	Internes Volumen dm ³	Anschluss Ø	A mm	B mm	C mm	D mm	E mm	Gewicht kg
AWSN-41C-044M	1	99	13	2"	1575	1660	1295	1335	1200	271
AWSN-41D-051M		132	17							283
AWSN-41E-054M		164	21							294
AWSN-42C-090M	2	197	26	3"	2775	1660	1295	1335	1200	471
AWSN-42D-102M		263	35							495
AWSN-42E-108M		329	43							518
AWSN-43C-135M	3	296	39	3"	3975	1660	1295	1335	1200	648
AWSN-43D-154M		395	52							682
AWSN-43E-163M		493	64							718
AWSN-44C-181M	4	395	52	4"	5175	1660	1295	1335	1200	854
AWSN-44D-205M		526	69							900
AWSN-44E-217M		658	87							947

AWSB Serie – Ø 800 mm Ventilatoren – Ventilatoren mit einer geringeren Geräuschentwicklung

Typ	Anzahl Ventilatoren	Oberfläche m ²	Internes Volumen dm ³	Anschluss Ø	A mm	B mm	C mm	D mm	E mm	Gewicht kg
AWSB-41C-035M	1	99	13	2"	1575	1660	1295	1335	1200	266
AWSB-41D-039M		132	17							278
AWSB-41E-040M		164	21							289
AWSB-42C-070M	2	197	26	3"	2775	1660	1295	1335	1200	461
AWSB-42D-077M		263	35							484
AWSB-42E-081M		329	43							508
AWSB-43C-106M	3	296	39	3"	3975	1660	1295	1335	1200	632
AWSB-43D-117M		395	52							667
AWSB-43E-122M		493	64							702
AWSB-44C-140M	4	395	52	4"	5175	1660	1295	1335	1200	833
AWSB-44D-155M		526	69							880
AWSB-44E-162M		658	87							927

AWSN Serie – Ø 910 mm Ventilatoren – Standardversion

Typ	Anzahl Ventilatoren	Oberfläche m ²	Internes Volumen dm ³	Anschluss Ø	A mm	B mm	C mm	D mm	E mm	Gewicht kg
AWSN-51C-71L	1	180	24	2"	2175	1768	1747	1588	1260	404
AWSN-51D-81L		241	32							425
AWSN-51F-90L		362	48							470
AWSN-52C-142L	2	362	48	2 1/2"	3975	1768	1747	1588	1260	664
AWSN-52D-162L		482	63							708
AWSN-52F-181L		724	95							795
AWSN-53C-221L	3	543	71	3"	5775	1768	1747	1588	1260	960
AWSN-53D-251L		724	95							1024
AWSN-53F-279L		1086	143							1152
AWSN-54C-262L	4	817	94	4"	7575	1768	1747	1588	1260	1255
AWSN-54D-308L		1089	125							1335
AWSN-54F-365L		1634	188							1494
AWSN-55C-333L	5	1021	117	4"	9375	1768	1747	1588	1260	1540
AWSN-55D-391L		1361	156							1640
AWSN-55F-462L		2042	234							1838
AWSN-56F-560L	6	2450	281	4"	11175	1768	1747	1588	1260	2183

Technische Informationen

AWSN Serie – Ø 800 mm Ventilatoren – Standardversion

Typ	~400 V/50 Hz Verbindung Δ					~400 V/50 Hz Verbindung Y				
	Kühlleistung kW	Wassermenge m ³ /h	Druckabfall kPa	Leistungsaufnahme kW	Schallpegel dB(A)	Kühlleistung kW	Wassermenge m ³ /h	Druckabfall kPa	Leistungsaufnahme kW	Schallpegel dB(A)
AWSN-41C-044M	44	8	23	1,94	47	37	6	16	1,21	42
AWSN-41D-051M	51	9	38		48	41	7	26		43
AWSN-41E-054M	54	9	31		50	43	7	20		44
AWSN-42C-090M	90	16	33	3,88	50	74	13	23	2,42	45
AWSN-42D-102M	102	18	34		51	82	14	23		46
AWSN-42E-108M	108	19	26		53	85	15	17		47
AWSN-43C-135M	135	24	36	5,82	52	111	19	25	3,63	46
AWSN-43D-154M	154	27	43		53	124	22	29		48
AWSN-43E-163M	163	28	37		54	129	22	24		49
AWSN-44C-181M	181	32	42	7,76	53	150	26	30	4,84	48
AWSN-44D-205M	205	36	37		54	165	29	26		49
AWSN-44E-217M	217	38	34		56	171	30	22		50

Umgebungstemperatur = 25 °C. Vorlauf T = 40 °C. Rücklauf T = 35 °C.

AWSB Serie – Ø 800 mm Ventilatoren – Ventilatoren einer geringeren Geräusentwicklung

Typ	~400 V/50 Hz Verbindung Δ					~400 V/50 Hz Verbindung Y				
	Kühlleistung kW	Wassermenge m³/h	Druckabfall kPa	Leistungsaufnahme kW	Schallpegel dB(A)	Kühlleistung kW	Wassermenge m³/h	Druckabfall kPa	Leistungsaufnahme kW	Schallpegel dB(A)
AWSB-41C-035M	35	6	29	0,83	39	30	5	22	0,50	34
AWSB-41D-039M	39	7	23	0,83	40	32	6	17	0,50	35
AWSB-41E-040M	40	7	18	0,83	41	33	6	13	0,50	36
AWSB-42C-070M	70	12	31	1,66	42	60	10	24	1,00	37
AWSB-42D-077M	77	14	21	1,66	43	65	11	15	1,00	38
AWSB-42E-081M	81	14	15	1,66	44	66	12	11	1,00	39
AWSB-43C-106M	106	18	34	2,94	44	91	16	26	1,50	39
AWSB-43D-117M	117	20	26	2,49	45	98	17	19	1,50	40
AWSB-43E-122M	123	21	22	2,49	46	100	17	15	1,50	41
AWSB-44C-140M	140	24	27	3,32	45	120	21	20	2,00	40
AWSB-44D-155M	155	27	22	3,32	46	130	23	17	2,00	41
AWSB-44E-162M	162	28	20	3,32	47	133	23	14	2,00	42

Umgebungstemperatur = 25 °C. Vorlauf T = 40 °C. Rücklauf T = 35 °C.

AWSN Serie – Ø 910 mm Ventilatoren – Standardversion

Typ	~400 V/50 Hz Verbindung Δ					~400 V/50 Hz Verbindung Y				
	Kühlleistung kW	Wassermenge m³/h	Druckabfall kPa	Leistungsaufnahme kW	Schallpegel dB(A)	Kühlleistung kW	Wassermenge m³/h	Druckabfall kPa	Leistungsaufnahme kW	Schallpegel dB(A)
AWSN-51C-71L	71	12	20	2,48	49	59	10	14	1,57	43
AWSN-51D-81L	81	14	18		49	66	11	12		43
AWSN-51F-90L	90	16	14		49	72	12	9		44
AWSN-52C-142L	142	25	20	4,96	52	118	21	14	3,14	46
AWSN-52D-162L	162	28	19		52	132	23	13		46
AWSN-52F-181L	181	31	17		52	144	25	11		47
AWSN-53C-221L	221	38	52	7,44	53	184	32	38	4,71	48
AWSN-53D-251L	251	44	43		54	205	35	30		48
AWSN-53F-279L	279	48	32		54	223	39	21		49
AWSN-54C-262L	262	46	61	9,92	55	223	39	46	6,28	49
AWSN-54D-308L	308	53	51		55	259	45	37		49
AWSN-54F-365L	365	63	37		55	299	52	26		49
AWSN-55C-333L	333	58	114	12,4	56	283	49	86	7,85	50
AWSN-55D-391L	391	68	94		56	328	57	69		50
AWSN-55F-462L	462	80	68		56	378	66	47		50
AWSN-56F-560L	560	97	111	14,88	56	457	79	77	9,42	51

Umgebungstemperatur = 25 °C. Vorlauf T = 40 °C. Rücklauf T = 35 °C.