

Kanal Warmwasser-Lufterhitzer

Der Tanner MD wassergespeiste Lufterhitzer sollte direkt im Kanal zum (Nach)erwärmen der Luftzufuhr positioniert werden. Der MD ist erhältlich in unterschiedlichen Leistungsbereichen variierend von 14,5 bis 117 kW.

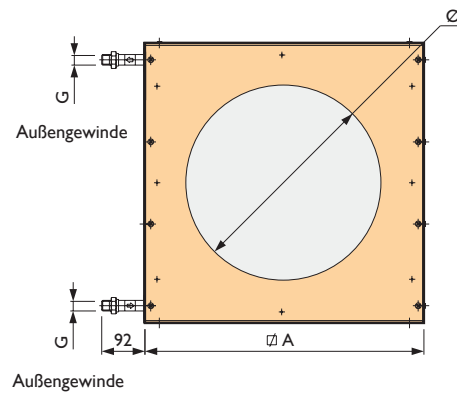
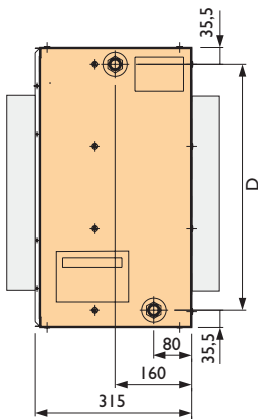
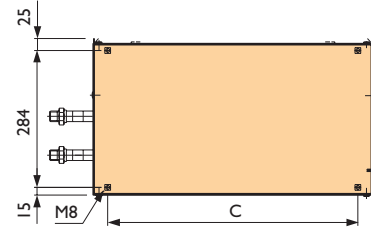
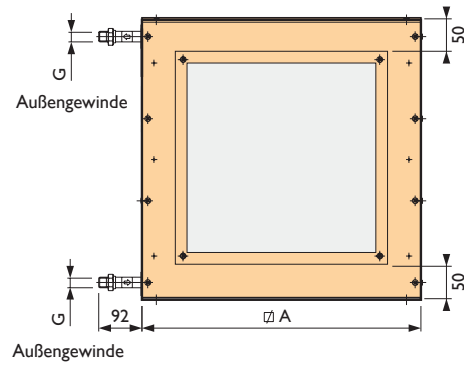
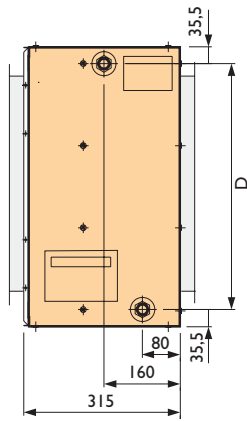
Merkmale:

- standardmäßig mit korrosionsbeständigem Aluzink-Gehäuse
- Kupfer-/Aluminium Wärmetauscher

Die runde Ausführung ist optional mit Gummiabdichtung lieferbar.

Für technische Informationen siehe Tanner MDA (Seite 36).

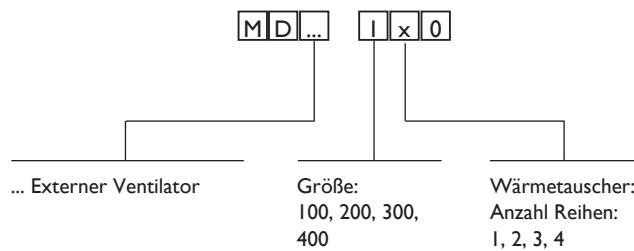
Abmessungen



Typ	A	C	D	G				Ø
				1R	2R	3R	4R	
100	450	387	379	1"	1"	1"	1"	315/400
200	580	517	509	1"	1"	1"	1"	450/500
300	730	667	659	1"	1"	1 1/4"	1 1/4"	600/630
400	860	797	789	1"	1 1/4"	1 1/2"	1 1/2"	710

Technische Informationen

KENNZEICHNUNGSTYP



Siehe Tanner MDA Tabelle auf Seite 36/37 für Wärmeabgabe.