



Deckenkassette zum Heizen und Kühlen

Der Mark TANNER CLA ist ein wassergespeicherter Lufterhitzer, zum Einbau in eine Systemdecke. Die Kassette ist mit einem energiesparenden EC-Motor ausgerüstet.

Der CLA verfügt über die selben Eigenschaften wie eine Klimaanlage. Die Kassette kann mit einem farbigen Außenluftgitter ausgerüstet werden, damit diese zur hochwertigen Raumausstattung und zur Innenarchitektur passt.

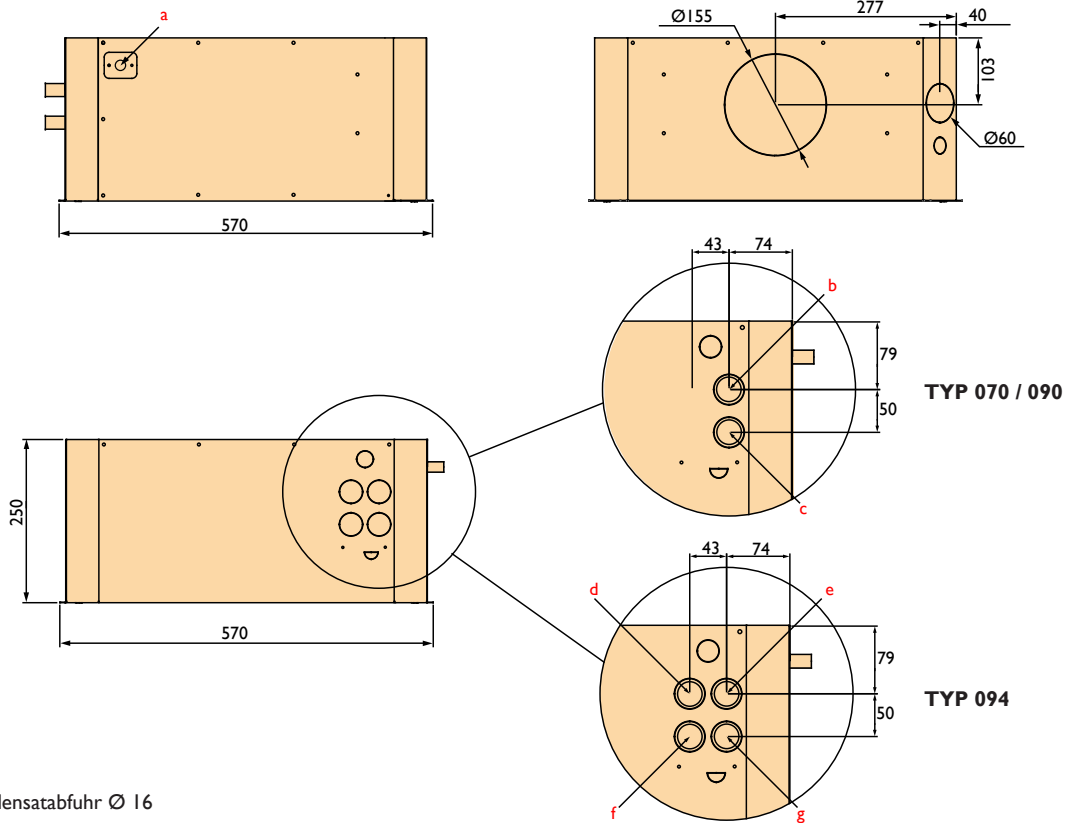
Der CLA kann u.a. in Ausstellungsräumen, Büros, Umkleiden und Geschäften.

Eigenschaften

- Modernes Design
- Wartungsarm
- Leise
- Integrierte geschützte Kondensatpumpe
- Ausführung mit einen oder zwei Wasserkreisläufen

Abmessungen

TYP 070/090/094



a = Kondensatabfuhr \varnothing 16

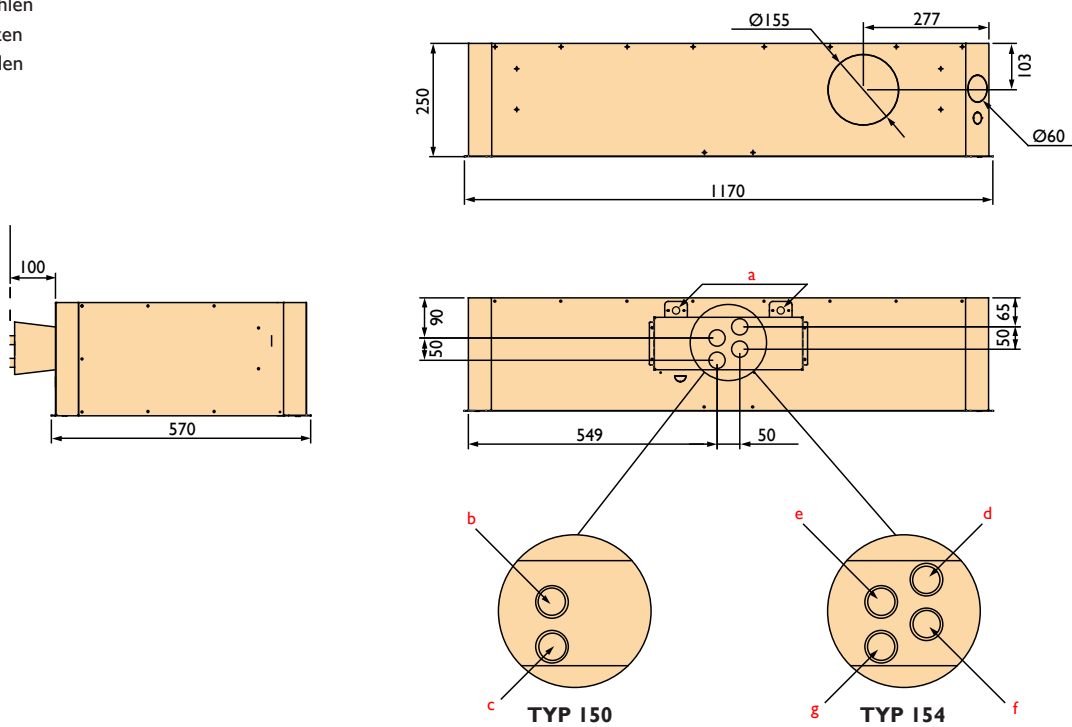
TYP 070 / 090 / 150 (2-Rohre)

- b = Rücklauf
- c = Vorlauf

TYP 094 / 154 (4-Rohre)

- d = Rücklauf Heizen
- e = Rücklauf Kühlen
- f = Vorlauf Heizen
- g = Vorlauf Kühlen

TYP 150/154

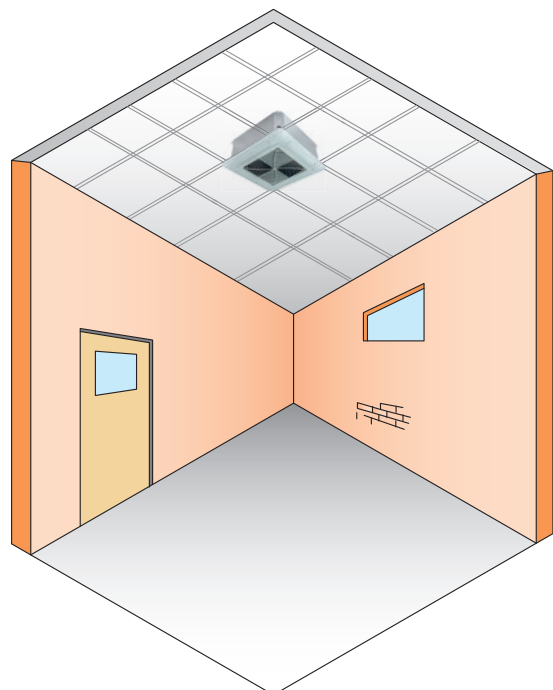


Technische Informationen

Typ		070	090	094	150	154
Kühlleistung insgesamt	H - kW (10V)	4,25	6,07	4,82	11,24	8,87
	M - kW (6V)	2,98	4,01	3,30	9,77	7,80
	L - kW (2V)	1,52	1,89	1,58	6,41	5,33
Spürbare Kühlleistung	H - kW (10V)	2,74	4,01	3,16	7,22	5,66
	M - kW (6V)	1,93	2,69	2,19	6,29	4,99
	L - kW (2V)	1,03	1,28	1,12	4,17	3,43
Volumenstrom	l/h (10V)	729	1041	827	1928	1522
Druckverlust	kPa	36,9	9,0	16,2	16,7	28,8
Heizleistung*	H - kW (10V)	5,89	8,16	8,54	14,96	15,38
	M - kW (6V)	4,07	5,35	6,03	12,91	13,64
	L - kW (2V)	2,10	2,50	3,24	8,32	9,57
Volumenstrom*	l/h (10V)	259	359	188	657	338
Heizleistung**	H - kW (10V)	5,45	7,47	7,19	13,20	12,54
	M - kW (6V)	3,77	4,90	5,08	11,39	11,12
	L - kW (2V)	1,94	2,29	2,73	7,34	7,80
Volumenstrom**	l/h (10V)	729	1041	632	1928	1101
Druckverlust	kPa	35	8,30	22,1	15,7	43,4
Luftmenge	H - m ³ /h (10V)	980	980	980	1620	1620
	M - m ³ /h (6V)	590	590	590	1360	1360
	L - m ³ /hs (2V)	250	250	250	820	820
Schallpegel	dB(A) (10V)	50	50	50	51	51
Spannungsversorgung	V/Ph/Hz	210-230/1/50-60				
Leistungsaufnahme	W (10V)	41	45	45	85	85
Stromaufnahme	A (10V)	0,36	0,42	0,42	0,55	0,55
Wasseranschluss	Nr. x "	2 x 3/4"F	2 x 3/4"F	4 x 3/4"F	2 x 3/4"F	4 x 3/4"F
Gewicht	kg	17	18	18,5	36	37

H=hohe Drehzahl, M=mittlere Drehzahl, L=niedrige Drehzahl
 Wassertemperatur Kühlen: 7/12°C, T=27, rv=50
 * Wassertemperatur Heizen: 60/40°C, T=20
 ** Wassertemperatur Heizen: 50/43°C, T=20

Montagevorschläge



Regelungen

