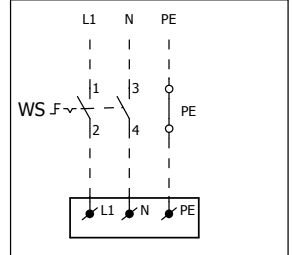
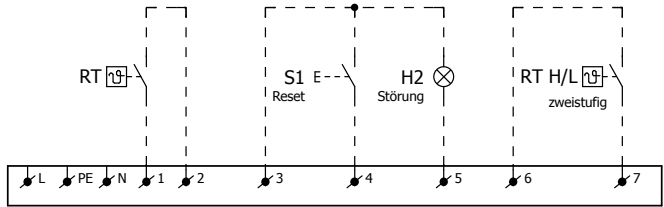
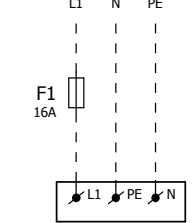


Anschluß mit
Reparaturschalter

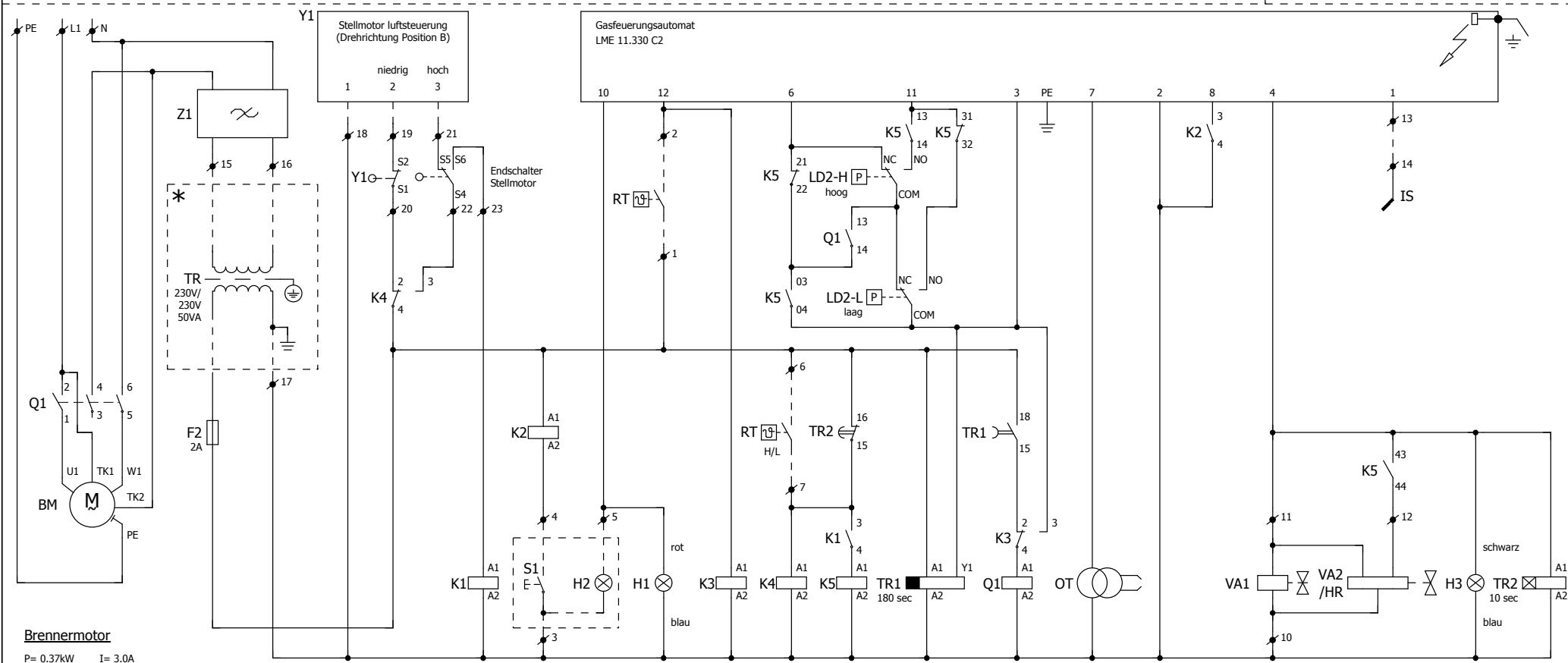


Einspeisung
1~ 230V + N + PE / 50Hz
I=3A (Istart=12,5A)



Externer Anschluß

- I BM - Brennermotor
- I F1, F2 - Sicherung
- I H1, H2 - Störungsleuchte
- I H3 - Betrieb
- I IS - Ionisationselektrode
- I K1, K2, K3, K4, K5 - Hilfsrelais
- I LD2-H - Luftdruckwächter hoch
- I LD2-L - Luftdruckwächter tief
- I OT - Zündtransformator
- I Q1 - Motor Relais
- I RT - Raumthermostat
- I RT-H/L - Raumthermostat zweistufig
- I S1 - Reset
- I TR - Trennungstransformator
- I TR1, TR2 - Zeitrelais
- I VA1, VA2/HR - Gasmagnetventil
- I WS - Reparaturschalter
- I Y1 - Stellmotor mit Endschalter
- I Z1 - Netzfilter



Brennermotor
P= 0.37kW I= 3.0A



* Für geräte mit trennungstransformator

Infra-Line
zweistufig

Schaltplan			
Get.	TvD	Datum	21-2-2020
Gec.		Norm	

Schaltplan- nummer	IL-001010-DE		
Gruppe	IL	Type	Infra-Line
Art.nr	30.03.197	Version	1.4