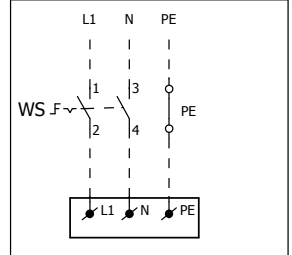
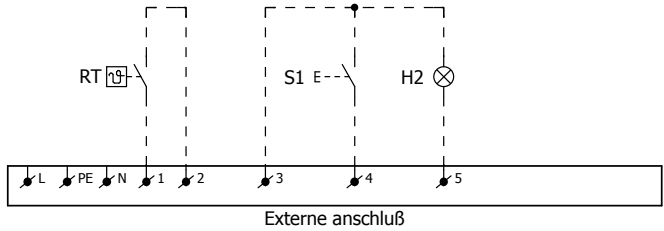
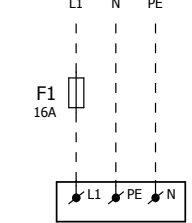


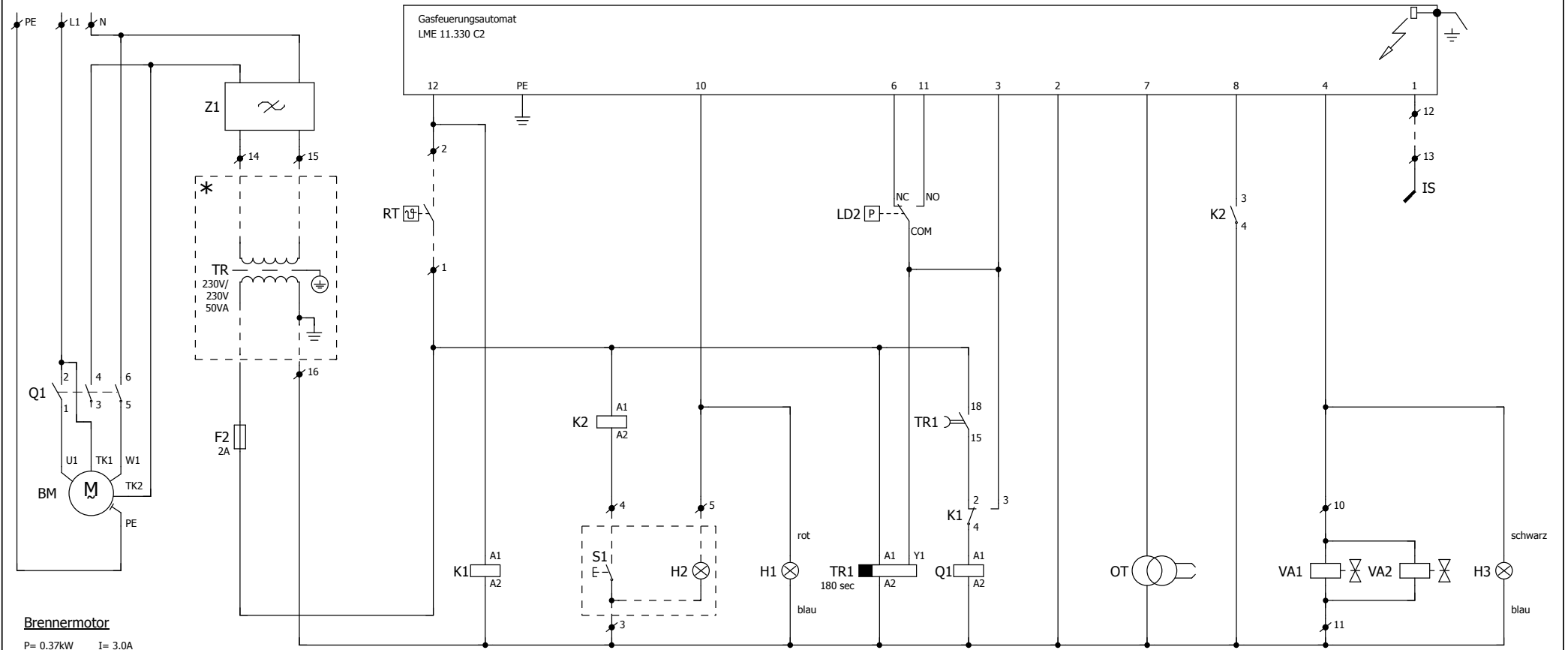
Anschluß mit  
Reparaturschalter



Einspeisung  
1~ 230V + N + PE / 50Hz  
I=3A (Istart=12,5A)



- | BM - Brennermotor
- | F1,F2 - Sicherung
- | H1,H2 - Störungslampe
- | H3 - Betrieb
- | IS - Flammenfühler
- | K1,K2 - Hilfsrelais
- | LD2 - Luftdruckwächter
- | OT - Zündtransformator
- | Q1 - Motorcontactor
- | RT - Raumthermostat
- | S1 - Resettaste
- | TR - Trennungstransformator
- | TR1 - Zeitrelais
- | VA1/VA2 - Gasmagnetventil
- | WS - Reparaturschalter
- | Z1 - Netzfilter



**Brennermotor**  
P= 0.37kW I= 3.0A

\* Für geräte mit trennungstransformator

Infra-Line  
ein/aus

Schaltplan			
Get.	TvD	Datum	21-2-2020
Gec.		Norm	

Schaltplan- nummer	IL-001000-DE		
Gruppe	IL	Type	Infra-Line
Art.nr	30.03.192	Version	1.4

