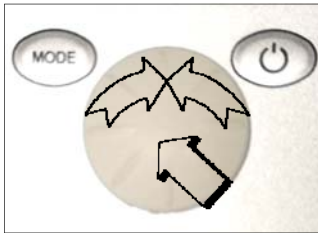


# Funktions- und Bedienungsanleitung GTM I

## Tastenfunktion



122 x 70 x 35 mm

## Anlage EIN



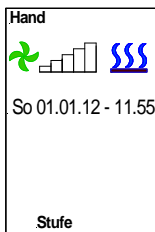
**EIN - AUS** Taste betätigen bis das Display an ist.

## Anlage AUS

**EIN - AUS** Taste 2 sec drücken (Standby)

## Display AUS

Im Standby **EIN - AUS** Taste betätigen bis das Display aus ist



## 1. Hand

Drehen des Multifunktionsrades ermöglicht die Einstellung der **Stufen 1 - 5**.

Durch drücken des Multifunktionsrades wird auf Heizung umgeschaltet. Je nach Programmierung (siehe Punkt 2.6 **Stufe 0 MV**) kann das optionale Magnetventil durch drehen des Multifunktionsrades ein- und ausgeschaltet werden.

(Werkseinstellung Ventilator **Stufe 0** Heizung **AUS** Symbolfarbe **blau**)

## 2. Basic Einstellungen



**Mode** Taste betätigen (Anzeige **PGM Mode**). Es erscheint ein Menü mit diversen Einstellmöglichkeiten.

### 2.1 Tag / Datum / Zeit

Multifunktionsrad drücken und anschließend drehen, um die entsprechenden Daten auszuwählen und zu verändern (24:00 Stundenanzeige).

### 2.2 Language

Multifunktionsrad drücken und anschließend drehen, um die entsprechenden Daten auszuwählen und zu verändern.

Umschalten von Deutsch auf Englisch (weitere Sprachen in Vorbereitung)

### 2.3 Werkseinstellung

Multifunktionsrad drücken und anschließend drehen, um die entsprechenden Daten auszuwählen und zu verändern.

Alle Daten werden zurückgesetzt.

### 2.4 Anlauf

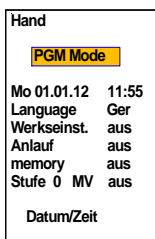
Multifunktionsrad drücken und anschließend drehen, um die entsprechenden Daten auszuwählen und zu verändern.

Nach dem Einschalten des Torluftschleiers schaltet sich die Drehzahl automatisch für ca. 3 Sekunden auf Stufe 1, danach für weitere 3 Sekunden auf Stufe 5. Anschließend läuft die Anlage in der eingestellten Ventilatorstufe (Werkseinstellung **aus**).

### 2.5 memory

Multifunktionsrad drücken und anschließend drehen, um die entsprechenden Daten auszuwählen und zu verändern.

Bei der Memoryfunktion werden nach einem Spannungsausfall alle eingestellten Werte gespeichert. (Werkseinstellung Memory **ein**)



## 2.6 Stufe 0 MV

Multifunktionsrad drücken und drehen, um die entsprechenden Daten auszuwählen und zu verändern.

**Stufe 0 MV aus** = optionales Magnetventil ist geschlossen, wenn die Ventilatoren nicht drehen.

**Stufe 0 MV var** = optionales Magnetventil wird je nach Einstellung der Heizung variabel angesteuert, wenn die Ventilatoren nicht drehen.

(Werkseinstellung **Stufe 0 MV aus**)

## 3. Meldungen werden orange hinterlegt angezeigt

**Keine Freigabe** erscheint, wenn keine Freigabe durch die bauseitige Gebäudeleittechnik (DDC) erfolgt. Die Anlage kann nicht in Betrieb genommen werden.

Meldung zurücksetzen

Erfolgt automatisch nach Freigabe durch die Gebäudeleittechnik.

## 4. Störungen werden rot hinterlegt angezeigt

**Frostalarm** erscheint bei Unterschreitung der Ansaugtemperatur von ca. 7 °C mit optionalem Frostschutzthermostat. Die Ventilatoren werden ausgeschaltet und das optionale Magnetventil wird geöffnet. Diese Funktion ist vorrangig!

Meldung zurücksetzen

Ist die Einfriergefahr des Heizregisters beseitigt, so wird die Meldung automatisch gelöscht und die Türluftschleieranlage nimmt die normale Funktion wieder auf.

**Motortemperatur** erscheint bei Ansprechen der Temperaturüberwachung (Ventilatormotoren) und der entsprechende Türluftschleier wird außer Betrieb genommen.

Es ist erforderlich, dass die Anlage überprüft wird (bitte Fachmann zu Rate ziehen).

Meldung zurücksetzen

**Mode** Taste betätigen (Anzeige **PGM Mode**). Durch drehen am Multifunktionsrad **Quittierung** auswählen (Textfarbe ändert sich von orange auf schwarz) und durch drücken bestätigen.

## 5. Besonderheiten



Mit der GTM I Steuerung ist es möglich, bis zu 10 Türluftschleieranlagen mit einem Bedienteil zu betreiben. Dazu ist jede Steuerplatine mit einem Kodierschalter versehen. Die Kodierung erfolgt entsprechend:

**0= MASTER, 1 - 9 = SLAVE.**

**ACHTUNG niemals zwei Geräte auf die gleiche Kodierung einstellen.**

Bei **Motortemperatur** wird nur das defekte Gerät außer Betrieb genommen.

Bei der Einschaltung der Anlage sind zuerst die Slave Geräte mit Spannung zu versorgen.

### potentialfrei Meldungen

Betriebsmeldung und Störmeldung werden auf der Platine als Wechsler zur Verfügung gestellt.

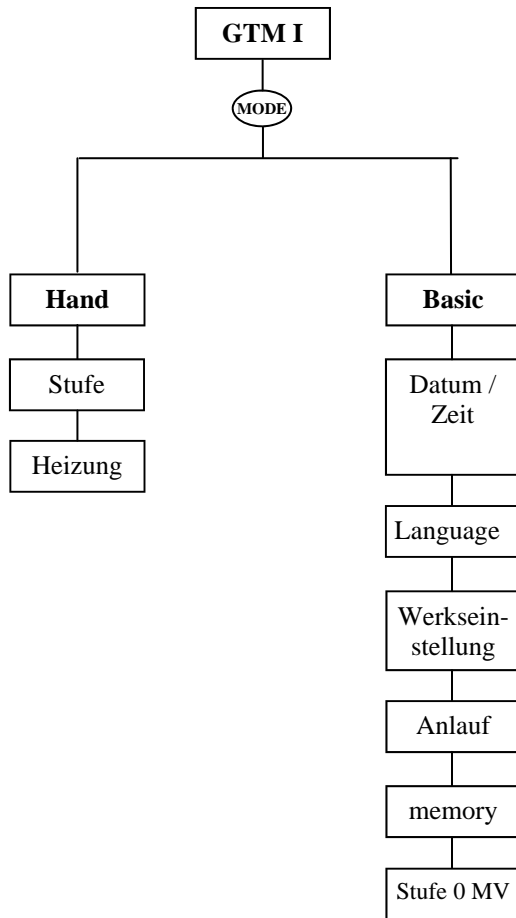
Sollte im Programmiermodus (**PRG Mode**) länger als 60 Sekunden keine Eingabe erfolgen, wird der Modus automatisch verlassen.

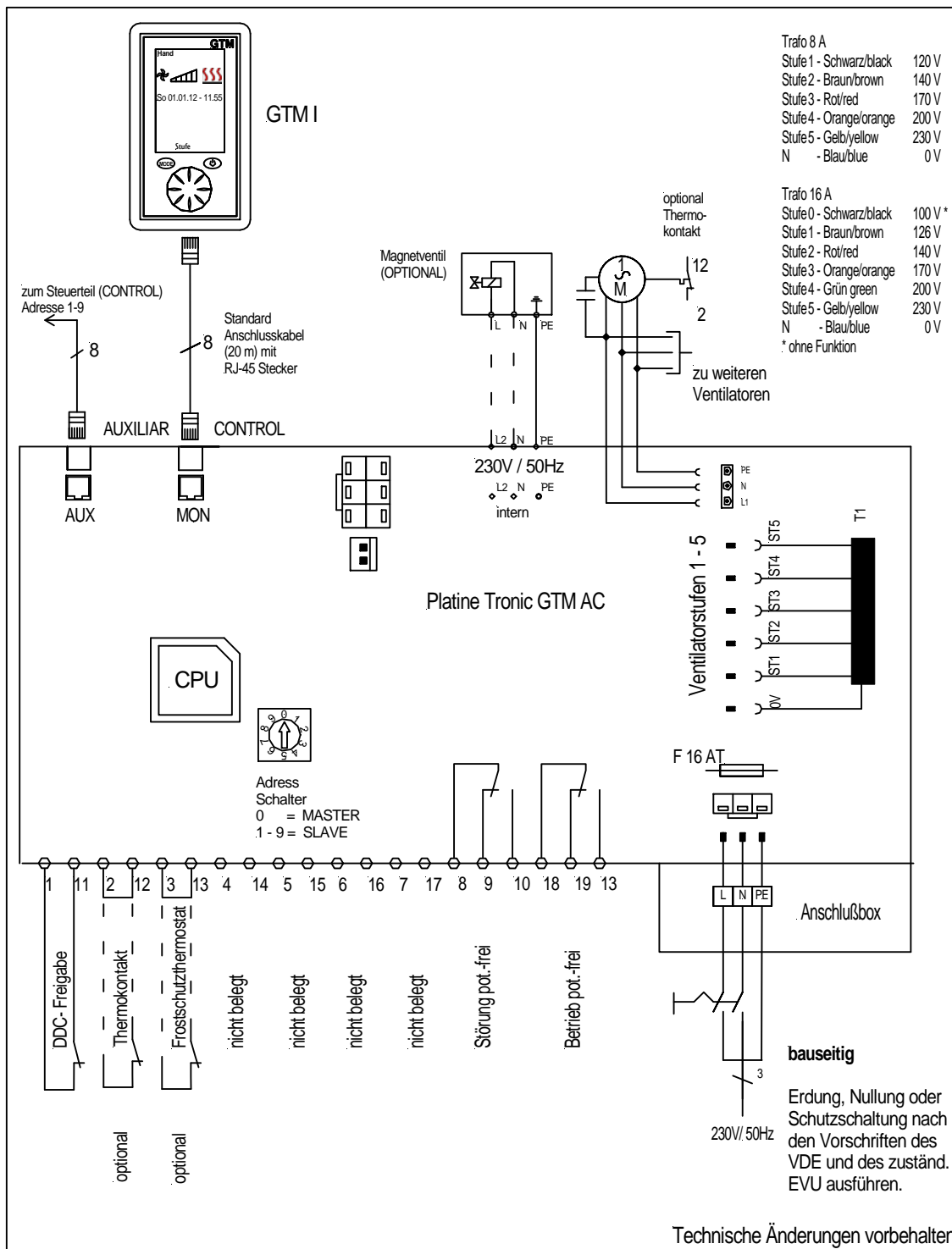
## 6. Selbsthilfe

Fehler	Anzeige	Mögliche Ursache	Abhilfe
Gerät ohne Funktion	Display AUS	Keine Netzspannung Nicht eingeschaltet	Netzspannung einschalten Anlage einschalten
	keine Freigabe	DDC- Freigabe fehlt	siehe Punkt 3
	Frostalarm	Vorlauftemperatur zu gering	Vorlauftemperatur erhöhen
	Motortemperatur	Ventilator defekt	Ventilator wechseln (siehe Punkt 4)
zu geringe Luftleistung		Ansaugfilter verschmutzt	Filter reinigen
	com error	Fehler im Datentransfer	Reset durchführen

Sollte es doch einmal zu einer Fehlfunktion kommen, ist ein Reset der Türluftschleieranlage durchzuführen. Dazu ist die gesamte Anlage von der Netzspannung zu trennen und nach ca. 10 Sekunden wieder in Betrieb zu nehmen (siehe auch Punkt 5).

7. Schema





gezeichnet/signet	Name	Datum				
Ja	Ja	01.01.2012				
			Werkstoff		Maßstab	
			Pos.	von	Gruppe	Teile
			Kundenzeichnung Nr.:		Erstelldatum	
			Benennung Name <b>GTM I AC 120101</b>			
			Kunde			
			Blatt .1 von 1			