

9. Transformatorische Steuergeräte für 3~ Motoren
9.2.1 Steuergerät 5-stufig mit Zusatzfunktionen für spannungssteuerbare Ventilatoren

Typ: **R-DT1...7KT(G)**

Anwendungsbeispiele für das Steuern von 3~ Ventilatoren in fünf Stufen

Manuelle 5-stufige Drehzahlsteuerung eines oder mehrerer 3~ Ventilatoren z. B. in: Wärmetauschern (wie Luffterhitzer), Dunstabzugshauben, Be- und Entlüftungen für Räume.

Über einen potentialfreien Kontakt, z. B. von einem Raumthermostat (Typ SRE1G) kann das Gerät in der vorgewählten Stufe EIN / AUS geschaltet werden. Somit einfache Temperaturregelung realisierbar.

Die Geräte verfügen über potentialfreie und mit 230 V behaftete Betriebsmeldekontakte. Diese können u. a. zur Steuerung von Gasventilen (Applikation Dunstabzugshauben) oder von Klappenstellmotoren verwendet werden (Beispiele siehe Rückseite).

Ausstattung

Transformatorische Steuergeräte für spannungssteuerbare 3~ Ventilatoren

- 5-Stufenschalter zur manuellen Drehzahlsteuerung
- Fernsteuerung (EIN / AUS) in der vorgewählten Stufe über potentialfreien Kontakt (Klemmen RT)
- Motorschutz durch Anschluss von Thermokontakten (Klemmen TK). Bei Auslösen der Thermokontakte schaltet das Gerät aus. Die Wiederinbetriebnahme erfolgt nach Abkühlung des Antriebes durch Ausschalten und erneutes Einschalten der Netzspannung oder über den Schalter.
- Abschaltung mit Verriegelung über potentialfreien Kontakt (Klemmen FS - FS) z. B. für Frostschutzthermostat (Wiederinbetriebnahme wie nach Motorstörung)
- Eingebaute Betriebsmeldeleuchte
- Nach Netzausfall erfolgt eine automatische Wiedereinschaltung
- Zusätzliche Betriebsmeldekontakte
 - Potentialfreier Wechsler (Klemmen 11, 12, 14)
 - 230 V geschaltet und Dauerspannung (Klemmen N↓, L↓, L↓)

Ausführungen im Gehäuse IP21 / IP54



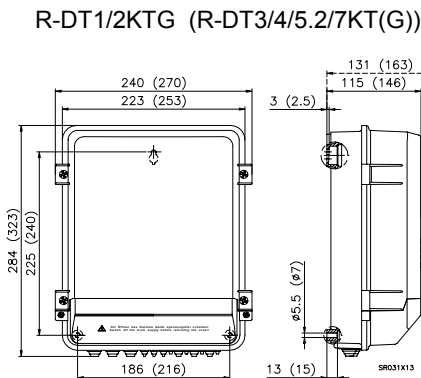
Technische Daten

- Netzspannung 3~ 400 V, 50/60 Hz
- Ausgangsspannung 95 V - 145 V - 190 V - 240 V - 400 V
- Max. Belastung der Betriebsmeldekontakte:
- Potentialfreier Wechsler (Klemmen 11, 12, 14) 250 V AC / 2 A
- 230 V geschaltet und Dauerspannung max. 1 A (Klemmen N↓, L↓, L↓)

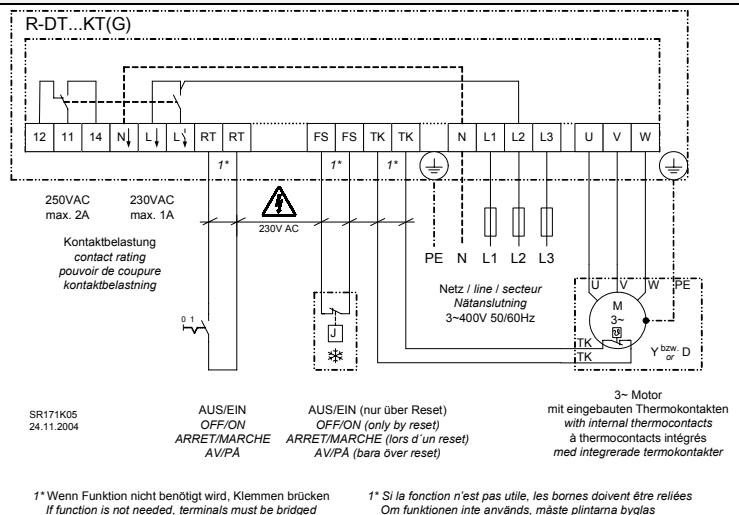
- Max. Umgebungstemperatur +40° C
- Gehäuseoberteil ABS Kunststoff lichtgrau RAL7035
- Unterteil Aluminiumdruckguss

Typ	Art.-Nr.	Bemessungsstrom	max. Vorsicherung	max. Verlustleistung	Schutzart	Gewicht
R-DT1KTG	302581	1 A	4 A	ca. 40 W	IP54	4,7 kg
R-DT2KTG	302582	2 A	4 A	ca. 55 W	IP54	7,4 kg
R-DT3KTG	302583	3 A	6 A	ca. 60 W	IP54	11,0 kg
R-DT4KT	302584	4 A	6 A	ca. 75 W	IP21	11,0 kg
R-DT5.2KTG	302585	5,2 A	13 A	ca. 85 W	IP54	15,6 kg
R-DT7KT	302586	7 A	16 A	ca. 115 W	IP21	15,6 kg

Maßblatt



Anschlussplan



Ziehl-Abegg AG
Heinz-Ziehl-Straße
D-74653 Künzelsau

Tel.: +49 (0) 7940 16-0
Fax: +49 (0) 7940 16-504
info@ziehl-abegg.de

http://www.ziehl-abegg.de

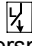


Beispiele für den Anschluss von Klappenstellmotoren

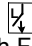
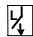
Die Ansteuerung von Klappenstellmotoren unterschiedlicher Bauart ist über die potentialfreien oder die mit 230 V behafteten Kontakte des Betriebsmelderrelais möglich. Dieses Relais zieht an, wenn das Gerät eingeschaltet ist und der Ventilator läuft. Bei ferngesteuerter Abschaltung über die Klemmen RT – RT, bzw. FS – FS oder bei Motorstörung (Unterbrechung Thermokontaktanschluss Klemmen TK - TK) fällt das Relais ab.

Für Klappenstellmotoren mit „1-Drahtsteuerung“ Anschluss mit Dauerspannung (auch in Schalterstellung „0“) für „Klappe zu“.

Für Motoren mit „1-Drahtsteuerung“

- Klappe „AUF“: wenn Ventilator läuft, 230 V an Klemme 
- Klappe „ZU“: Dauerspannung an Klemme L, wenn Ventilator aus (auch in Schalterstellung „0“)

Für Motoren mit „Federrücklauf“

- Klappe „AUF“: wenn Ventilator läuft, 230 V an Klemme 
- Klappe „ZU“: durch Federkraft (wenn keine Spannung an )

Für Motoren mit „2-Drahtsteuerung“

- Klappe „AUF“: wenn Ventilator läuft, Spannung an Klemme 14
- Klappe „ZU“: Spannung an Klemme 12, wenn Ventilator aus (auch in Schalterstellung „0“)

