

# MARK TANNER MDE

0662520\_R10





GB

## Warning

Incorrect installation, adjustment, alteration, repair or maintenance work may lead to material damage or injury. All work must be carried out by certified, qualified professionals. If the appliance is not positioned in accordance with the instructions, the warranty shall be rendered void. This appliance is not intended for use by children or persons with a physical, sensory or mental handicap, or who lack the required experience or expertise, unless they are supervised or have been instructed in the use of the appliance by somebody who is responsible for their safety. Children must be supervised to ensure that they do not play with the appliance. The information in this document is subject to change without notice. The most recent version of this manual is always available at [www.markclimate.com/downloads](http://www.markclimate.com/downloads).

DE

## Warnhinweis

Fehlerhaft durchgeführte Installationen, Einstellungen, Änderungen, Reparaturen oder Wartungsmaßnahmen können zu Sachschäden und Verletzungen führen. Alle Arbeiten müssen von geprüften, qualifizierten Fachleuten durchgeführt werden. Falls das Gerät nicht vorschriftsgemäß aufgestellt wird, erlischt die Garantie. Dieses Gerät ist nicht für den Gebrauch durch Personen (einschließlich Kindern) mit verminderter körperlicher, Sinnes- oder geistiger Leistungsfähigkeit oder mangelnder Erfahrung und mangelnden Kenntnissen bestimmt, sofern sie nicht unter Aufsicht stehen oder durch eine Person, die für ihre Sicherheit verantwortlich ist, im Gebrauch des Geräts angeleitet werden. Kinder müssen vom Gerät ferngehalten werden. Die Informationen in diesem Dokument können sich ohne vorherige Ankündigung ändern. Die neueste Version dieses Handbuchs finden Sie immer auf unserer Internetseite unter [www.mark.de/downloads](http://www.mark.de/downloads).

FR

## Avertissement

Une installation, un réglage, une modification, une réparation ou un entretien mal exécuté(s) peut entraîner des dommages matériels ou des blessures. Tous les travaux doivent être exécutés par des professionnels reconnus et qualifiés. Lorsque l'appareil n'est pas installé suivant les prescriptions, la garantie échoit. Cet appareil n'est pas destiné à l'utilisation par des personnes (y compris des enfants) aux capacités physiques, sensorielles ou mentales amoindries, ou manquant d'expériences et de connaissances, sans surveillance ni instructions quant à l'utilisation de l'appareil par une personne responsable de leur sécurité. Il convient de surveiller les enfants afin de veiller à ce qu'ils ne jouent pas avec l'appareil. Les informations contenues dans ce document sont sujet à changement sans préavis. La version la plus récente de ce guide est toujours disponible sur [www.markclimate.fr/telechargements](http://www.markclimate.fr/telechargements).

NL

## Waarschuwing

Een foutief uitgevoerde installatie, afregeling, wijziging, reparatie of onderhoudsbeurt kan leiden tot materiële schade of verwondingen. Alle werkzaamheden moeten door erkende, gekwalificeerde vakmensen worden uitgevoerd. Indien het toestel niet volgens voorschrift wordt geplaatst, vervalt de garantie. Dit apparaat is niet bedoeld voor gebruik door personen (inclusief kinderen) met verminderde lichamelijke, zintuiglijke of geestelijke vermogens, of gebrek aan ervaring en kennis, tenzij zij onder toezicht staan of worden geïnstrueerd over het gebruik van het apparaat door een persoon die verantwoordelijk is voor hun veiligheid. Kinderen moeten gecontroleerd worden om ervoor te zorgen dat ze niet met het apparaat spelen. De informatie in dit document kan zonder voorafgaande kennisgeving worden gewijzigd. De meest recente versie van deze handleiding is altijd beschikbaar op [www.mark.nl/downloads](http://www.mark.nl/downloads).

### General instructions

Read these instructions carefully prior to installation and use. Save this manual for reference purposes.

The product may only be used as described in the technical manual.

The warranty applies only if the product is used in the intended manner and in accordance with the instructions.

The manufacturer continuously strives to improve products and reserves the right to make changes to specifications without prior notice. The technical details are assumed to be correct but do not form a basis for a contract or guarantee. All orders are accepted under the standard conditions of our general sales and delivery conditions (available on request).

### Application area

The MDE appliance is designed for heating industrial and other non-domestic areas.

The units must be installed in a fixed installation, preferably above the work floor, taking into account minimum distances. The MDE is only suitable for the free and direct intake of the air to be heated and the free blowing out of the heated air in the room.

For the heating of spaces containing corrosive vapors (in particular chlorinated hydrocarbons), which can be drawn in through the heater either directly from the room or from the outside via a connection or open connection, air heaters can not be applied due to the risk of corrosion in the heat exchanger.

### Electrical installation

The installation must be fixed and must be carried out by a qualified installer in accordance with the applicable regulations. The connection must be provided with a pole switch with at least 3 mm contact opening, preferably with a control lamp.

The TANNER MDE must be supplemented with a 0-1-2-3 Selector switch and for example an external thermostat. For the external connections there are two openings at the rear, which are provided with a feed ring which guarantee the protection class.

Check that the mains voltage matches the data on the type plate. The connection diagram is located on the inside of the lid as well as in these assembly instructions.

**PAY ATTENTION!** All work must be carried out with a switched off voltage.

### Startup

If the unit is used for the first time or after a prolonged period of downtime, smoke or odor may occur as a result of dust or dirt remaining on the element. This is completely normal and will disappear after a short time.

### Assembly

The TANNER MDE fan heater can be mounted on the wall with the aid of a wall bracket, so that the airflow can be emitted horizontally and can be directed with the horizontal louvers. Make sure that the louvers in the air discharge window are in the open position (at least 45°). **PAY ATTENTION!** You must keep the minimum distance indicated in section 2.2. Never mount the hot air heater with the discharge side to the wall.

### Operation

Switching the device and power on and off is controlled via a selector switch mounted outside the unit. The thermostat and other controllers (timer, etc.) are also mounted externally.

If the device does not work during commissioning, it is possible that the temperature limiter has been activated during transport. See "Overheating".

### Overheating

When the device overheats, the temperature limiter switches on. **PAY ATTENTION!** All work within the unit must be carried out by authorized personnel and with switched off voltage.

### Maintenance

For all maintenance: Units should be switched off by the main switch. The hot air heaters are usually maintenance-free. However, dirt and dust can cause overheating and are a fire hazard. You should therefore clean the unit regularly. The connections of the wires should be tightened annually to prevent heat buildup in relais.

### Safety

- The walls of the appliance become hot during use!
- The unit must not be placed in such a way that inflammable material can be ignited!
- The unit may not be partially or completely covered with pieces of textile or similar materials, as overheating of the appliance may result in fire hazard!

Type		6	9	12	15	24	30	42	51
Nominal power	kW	6	9	12	15	24	30	42	51
Power steps	kW	3+3	4,5+4,5	6+6	9+6	12+12	15+15	24+18	24+27
Supply voltage (50Hz)	V	3x400V+N+PE	3x400V+N+PE	3x400V+N+PE	3x400V+N+PE	3x400V+N+PE	3x400V+N+PE	3x400V+N+PE	3x400V+N+PE
Consumed current	A	8,7	13,0	17,3	21,7	35,7	43,4	60,7	73,7
Air displacement	m <sup>3</sup> /h	800	800	1600	1600	2800	2800	4450	6495
Speed	rpm	1400	1400	1000	1000	1000	1000	1400	1000
Delta T (ΔT)	K	22,5	33,8	22,6	28,2	25,7	32,1	28,3	23,6
Weight	kg	13	14	19	20	30	32	36	53
Sound level (5 mtr.)	dB(A)	38	38	48	48	50	50	50	52
Throw	m	8	8	12	12	17	17	20	25
Protection class	IP	00B	00B	00B	00B	00B	00B	00B	00B

### Allgemeine Anweisungen

Lesen Sie die Anweisungen in dem Handbuch vor der Installation und dem Gebrauch sorgfältig durch. Bewahren Sie dieses Handbuch auf. Das Produkt darf nur wie im technischen Handbuch beschrieben verwendet werden. Die Garantie gilt nur, wenn das Produkt in der vorgesehenen Weise und in Übereinstimmung mit den Anweisungen verwendet wird.

Der Hersteller strebt eine kontinuierliche Verbesserung der Produkte an und behält sich das Recht vor, ohne vorherige Mitteilung Änderung an den technischen Daten vorzunehmen. Die technischen Angaben werden als korrekt angenommen, bilden aber keine Grundlage für einen Vertrag oder Gewährleistungsansprüche. Alle Bestellungen werden gemäß den Standardkonditionen in unseren AGB's (auf Anfrage erhältlich) angenommen.

### Einsatzbereich

Das MDE-Gerät ist für die Beheizung von industriellen und anderen nicht Wohngebäude bestimmt.

Die Geräte müssen in einer festen Installation, vorzugsweise oberhalb der Arbeitsfläche, unter Berücksichtigung von Mindestabständen installiert werden. Der MDE eignet sich nur zum freien und direkten Ansaugen der zu erwärmenden Luft und zum freien Ausblasen der erwärmten Raumluft.

In Räumen, in denen sich korrodierende Dämpfe befinden (besonders bei gechlorten Kohlenwasserstoffen), die unmittelbar im Raum bzw. von außen über eine Anschlussverbindung oder durch eine offene Verbindung zum Lufterhitzer angesaugt werden, kann auf Grund der Korrosionsgefahr für den Wärmetauscher, dieser Lufterhitzer nicht eingesetzt werden.

### Elektrische Installation

Die Installation muss von einem qualifizierten Installateur gemäß den geltenden Vorschriften durchgeführt werden. Der Anschluss muss mit einem mehrpoligen Schalter mit mindestens 3 mm Kontaktöffnung, vorzugsweise mit einer Kontrolllampe, ausgestattet sein.

Der TANNER MDE kann über einen Wahlschalter 0-1-2-3 und einem externen Thermostat bedient werden. Für die externen Anschlüsse gibt es hinten zwei Öffnungen die mit einem Dichtungsring versehen sind. Überprüfen Sie, ob die Netzspannung mit den Angaben auf dem Typenschild übereinstimmt. Der Anschlussplan befindet sich auf der Innenseite des Deckels sowie in dieser Montageanleitung.

**ACHTUNG!** Alle Arbeiten müssen mit einer abgeschalteten Stromspannung ausgeführt werden.

### Starten

Wenn das Gerät zum ersten Mal oder nach einer längeren Stillstandszeit verwendet wird, kann Rauch oder Geruch durch Staub oder Schmutz auf dem Element entstehen. Dies ist völlig normal und wird nach kurzer Zeit wieder verschwinden.

### Montage

Der TANNER MDE Heizlüfter kann mit Hilfe einer Konsole an der Wand montiert werden, so dass der Luftstrom horizontal ausbläst.

Prüfen Sie am Gerät, ob die Lamellen im Luftauslassrahmen geöffnet sind (mindestens 45° geöffnet).

**ACHTUNG!** Sie müssen den in Abschnitt 3.1 angegebenen Mindestabstand einhalten. Montieren Sie den Heizlüfter niemals mit der Austrittsrichtung an der Wand.

### Bedienung

Das Ein- und Ausschalten des Geräts und der Stromversorgung erfolgt über einen außerhalb des Geräts angebrachten Wahlschalter. Das Thermostat und andere Regler sind ebenfalls extern montiert.

Wenn das Gerät während der Inbetriebnahme nicht funktioniert, ist es möglich, dass der STB (Sicherheits Temperatur Begrenzer) während des Transports aktiviert wurde. Siehe "Überhitzung".

### Überhitzung

Wenn das Gerät überhitzt, schaltet sich der STB ein.

**ACHTUNG!** Alle Arbeiten innerhalb des Gerätes dürfen nur von autorisiertem Personal und mit abgeschalteter Stromspannung ausgeführt werden.

### Wartung

Für alle Wartungsarbeiten: Die Geräte müssen mit dem Reparaturschalter spannungslos geschaltet werden. Die Lufterhitzer sind in der Regel wartungsarm. Schmutz und Staub können jedoch zu Überhitzung und Brandgefahr führen. Sie sollten das Gerät daher regelmäßig reinigen. Die Verbindungen der Drähte sollten jährlich festgezogen werden, um einen Wärmestau im Relais zu verhindern.

### Sicherheit

- Die Wände des Geräts werden während des Gebrauchs heiß!
- Das Gerät darf nicht so aufgestellt werden, dass brennbares Material entzündet werden kann!
- Das Gerät darf nicht teilweise oder vollständig mit Textilien oder ähnlichen Materialien bedeckt sein, da eine Überhitzung des Gerätes zu Brandgefahr führen kann!

Type		6	9	12	15	24	30	42	51
Nennleistung	kW	6	9	12	15	24	30	42	51
Leistungsstufen	kW	3+3	4,5+4,5	6+6	9+6	12+12	15+15	24+18	24+27
Einspeisung (50Hz)	V	3x400V+N+PE	3x400V+N+PE	3x400V+N+PE	3x400V+N+PE	3x400V+N+PE	3x400V+N+PE	3x400V+N+PE	3x400V+N+PE
Stromaufnahme	A	8,7	13,0	17,3	21,7	35,7	43,4	60,7	73,7
Luftleistung	m <sup>3</sup> /h	800	800	1600	1600	2800	2800	4450	6495
Drehzahl	rpm	1400	1400	1000	1000	1000	1000	1400	1000
Delta T (ΔT)	K	22,5	33,8	22,6	28,2	25,7	32,1	28,3	23,6
Gewicht	kg	13	14	19	20	30	32	36	53
Schallpegel in 5 m	dB(A)	38	38	48	48	50	50	50	52
Wurfweite	m	8	8	12	12	17	17	20	25
Schutzklasse	IP	00B	00B	00B	00B	00B	00B	00B	00B

### Instructions générales

Lisez attentivement ces instructions avant l'installation et l'utilisation. Gardez ce manuel comme référence.

Le produit peut seulement être utilisé comme décrit dans le manuel technique. La garantie s'applique uniquement si le produit est utilisé pour ce dont il a été prévu conformément aux instructions.

Le fabricant s'efforce sans cesse d'améliorer ses produits et se réserve le droit d'effectuer des changements concernant les caractéristiques sans avis préalable. Les détails techniques sont présumés corrects mais ne forment aucunement la base d'un contrat ou d'une garantie. Toutes commandes sont acceptées sous les conditions standards de nos conditions générales de ventes et de livraison (disponible sur demande).

### Champ d'application

L'appareil MDE est conçu pour chauffer des espaces industriels et d'autres espaces non-domestiques.

Les unités doivent être installées dans une installation fixée, préférentiellement au-dessus du plancher de travail, prenant en compte les distances minimales. Le MDE est seulement adapté pour chauffer librement et directement l'air qui entre et souffler l'air chauffé dans la pièce.

Pour chauffer des espaces contenant des vapeurs corrosives (en particulier des hydrocarbures chlorés), qui peuvent être aspirées par le chauffage soit directement à partir de la pièce ou de l'extérieur via une connexion ou une connexion ouverte, les chauffages d'air ne peuvent pas être utilisés dû au risque de corrosion dans l'échangeur de chaleur.

### Installation électrique

L'installation doit être fixée et doit être menée par un professionnel qualifié conformément à la réglementation. La connexion doit être prévue avec un interrupteur possédant au moins 3 mm d'ouverture de contact, de préférence avec une lampe de contrôle.

Le TANNER MDE doit être accompagné d'un Sélecteur 0-1-2-3 et par exemple d'un thermostat externe. Pour les connexions externes, il y a deux ouvertures à l'arrière possédant un anneau d'alimentation qui garantit la classe de protection.

Contrôler que la tension de secteur corresponde aux données sur l'étiquette. Le schéma électrique est situé à l'intérieur du couvercle ainsi que dans ces instructions.

**ATTENTION !** Tout travail doit être effectué avec une tension nulle.

### Démarrage

Si l'unité est utilisée pour la première fois ou après une longue durée, de la fumée ou une odeur peut apparaître, résultant de la poussière. Cela est tout à fait normal et disparaîtra après un court moment.

### Assemblage

Le chauffage TANNER MDE peut être monté sur un mur avec l'aide d'un crochet mural, ainsi, le flux d'air peut être émis horizontalement et peut être dirigé avec des volets horizontaux. Assurez-vous que les volets soient dans une position ouverte (au moins 45°).

**ATTENTION !** Vous devez respecter la distance minimale indiquée en section 2.2. Ne jamais monter le chauffage avec le côté d'évacuation vers le mur.

### Opérations

L'allumage et l'extinction de l'appareil est contrôlée à partir d'un sélecteur monté à l'extérieur de l'unité. Le thermostat et d'autres contrôleurs (minuteur etc) sont également à l'extérieur.

Si l'appareil ne fonctionne pas pendant la mise en service, il est possible que la température limite a été activée pendant le transport. Voir « surchauffe ».

### Surchauffe

Lorsque l'appareil surchauffe, la température limite s'allume. **ATTENTION !** Toute intervention dans l'unité doit être faite par un professionnel qualifié autorisé et avec une tension nulle.

### Maintenance

Pour toute maintenance: Les unités doivent être arrêtées avec l'interrupteur d'isolement. Les chauffages sont généralement sans entretien. Cependant, la saleté et la poussière peuvent causer un surchauffement et un risque d'incendie. Il est conseillé de nettoyer l'unité régulièrement. Les connexions des fils doivent être resserrées annuellement pour éviter une accumulation de chaleur dans les relais.

### Sécurité

- Les parois de l'appareil sont brûlantes quand celui-ci est en fonctionnement !
- L'unité ne doit pas être placée de telle façon que du matériel inflammable puisse s'enflammer !
- L'unité ne peut pas être partiellement ou complètement couverte par du tissu ou des matériaux similaires car cela pourrait provoquer!

Type		6	9	12	15	24	30	42	51
Puissance nominale	kW	6	9	12	15	24	30	42	51
Niveau de puissance	kW	3+3	4,5+4,5	6+6	9+6	12+12	15+15	24+18	24+27
Alimentation électrique (50Hz)	V	3x400V+N+PE	3x400V+N+PE	3x400V+N+PE	3x400V+N+PE	3x400V+N+PE	3x400V+N+PE	3x400V+N+PE	3x400V+N+PE
Courant consommé	A	8,7	13,0	17,3	21,7	35,7	43,4	60,7	73,7
Déplacement d'air	m <sup>3</sup> /h	800	800	1600	1600	2800	2800	4450	6495
Vitesse	rpm	1400	1400	1000	1000	1000	1000	1400	1000
Delta T (ΔT)	K	22,5	33,8	22,6	28,2	25,7	32,1	28,3	23,6
Poids	kg	13	14	19	20	30	32	36	53
Niveau sonore (5 mtr.)	dB(A)	38	38	48	48	50	50	50	52
Lancer	m	8	8	12	12	17	17	20	25
Classe de protection	IP	00B	00B	00B	00B	00B	00B	00B	00B

**Algemene instructies**

Lees deze instructies zorgvuldig door voorafgaand aan installatie en gebruik. Bewaar deze handleiding voor naslagdoeleinden. Het product mag uitsluitend worden gebruikt zoals beschreven in de technische handleiding. De garantie geldt uitsluitend als het product wordt gebruikt op de bedoelde manier en in overeenstemming met de instructies.

De fabrikant streeft continu naar verbetering van producten en behoudt zich het recht voor om zonder voorafgaande kennisgeving veranderingen in de specificaties aan te brengen. De technische details worden als correct verondersteld maar vormen geen basis voor een contract of garantie. Alle orders worden geaccepteerd onder de standaardcondities van onze algemene verkoop- en leveringsvoorwaarden (op aanvraag leverbaar).

**Toepassingsgebied**

Het toestel MDE is ontworpen voor het verwarmen van industriële en andere niet-huishoudelijke ruimten. De toestellen moeten geïnstalleerd worden in een vaste opstelling bij voorkeur boven de werkvloer met inachtneming van minimale afstanden. De MDE is uitsluitend geschikt voor het vrij en rechtstreeks aanzuigen van de te verwarmen lucht en het vrij uitblazen van de verwarmde lucht in de ruimte.

Voor de verwarming van ruimten waarin zich corrosieve dampen bevinden (in het bijzonder gechloreerde koolwaterstoffen), die hetzij rechtstreeks vanuit de ruimte, hetzij van buiten via een aansluiting of open verbinding door de verwarmers kunnen worden aangezogen, kunnen luchtverwarmers vanwege corrosiegevaar voor de warmtewisselaar niet worden toegepast.

**Elektrische installatie**

De installatie dient vast te zijn en te worden uitgevoerd door een bevoegde installateur in overeenstemming met de geldende voorschriften. De aansluiting dient te worden voorzien van een meerpoolige schakelaar met min. 3 mm contactopening, liefst voorzien van een controlelampje.

De TANNER MDE moet worden bediend via een keuzeschakelaar 0-1-2-3 en bijvoorbeeld een externe thermostaat. Ten behoeve van de externe aansluitingen zitten er aan de achterzijde twee openingen die zijn voorzien van een doorvoering die de beschermklasse waarborgt. Controleer of de netspanning overeenstemt met de gegevens op de typeplaat. Het aansluitschema bevindt zich aan de binnenkant van de deksel alsmede in deze montagevoorschriften.

LET OP! Alle werkzaamheden dienen te worden uitgevoerd met een uitgeschakelde spanning.

**Opstarten**

Als de unit voor het eerst of na een langere periode van stilstand wordt gebruikt, kan er rook of een geur optreden als gevolg van op het element achtergebleven stof of vuil. Dit is volstrekt normaal en zal na korte tijd verdwijnen.

**Montage**

De TANNER MDE luchtverhitter kan met behulp van een wandconsole aan de wand gemonteerd worden, zodat de luchtstroom horizontaal uitblaast en met de uitblaasschoepen gericht kan worden.

Controleer bij de unit of de schoepen in het luchtuitblaasraam in de open stand zijn geplaatst (min. 45° openen).

LET OP! U dient de minimale afstand aangegeven in paragraaf 3.1 aan te houden. Monteer nooit de luchtverhitter met de uitblaasrichting naar de wand toe.

**Werking**

Het in- en uitschakelen van het apparaat en het vermogen wordt geregeld via een buiten het apparaat gemonteerde keuzeschakelaar. Ook de thermostaat en andere regelaars (tjidsklok, etc.) worden extern gemonteerd.

Mocht het apparaat niet werken bij ingebruikneming, dan is het mogelijk dat de temperatuurbegrenzer is aangesproken tijdens het transport. Zie "Oververhitting".

**Oververhitting**

Bij overhitting van het apparaat spreekt de temperatuurbegrenzer aan. LET OP! Alle werkzaamheden binnen het apparaat dienen te worden uitgevoerd door bevoegd personeel en met uitgeschakelde spanning.

**Onderhoud**

Voor al het onderhoud: Units moeten worden uitgeschakeld met de werkschakelaar. De luchtverhitters zijn doorgaans onderhoudsvrij. Vuil en stof kunnen echter oververhitting en brandgevaar veroorzaken. U dient daarom het apparaat regelmatig schoon te maken. De verbindingen van de draden moeten jaarlijks worden vastgedraaid om warmteophoping in relais te voorkomen.

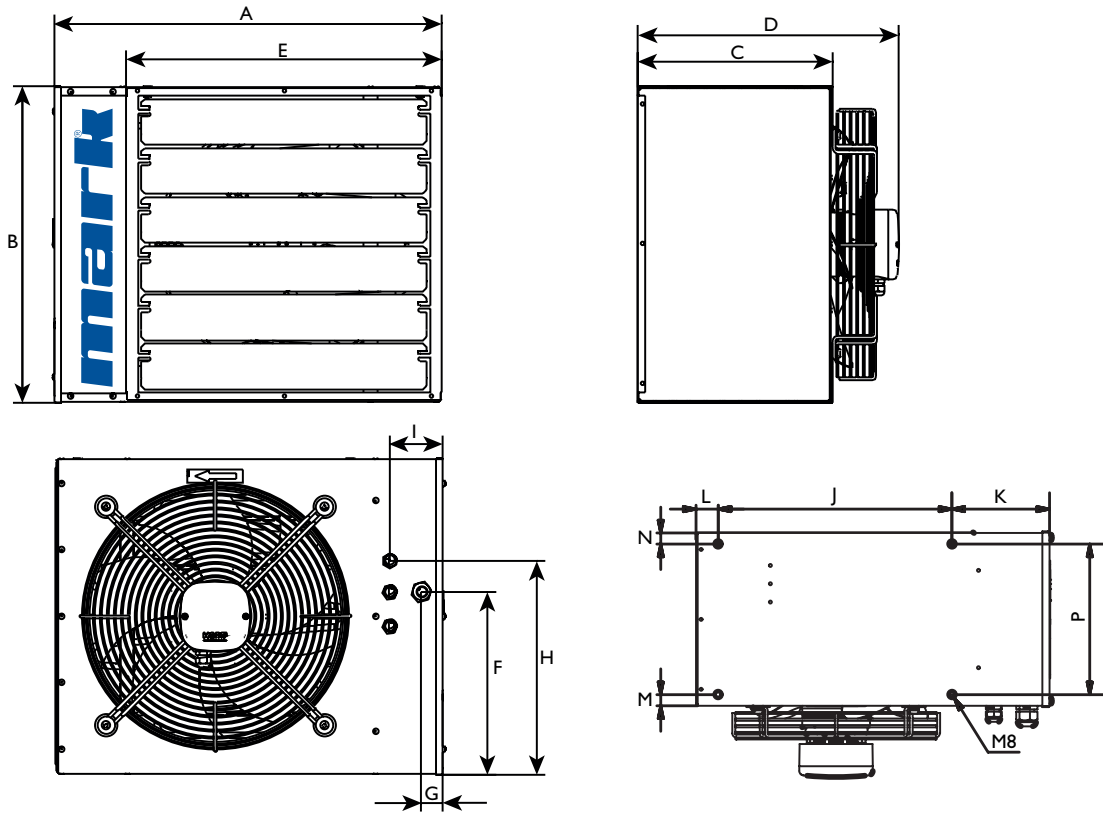
**Veiligheid**

- De wanden van het apparaat worden heet bij gebruik!
- Het apparaat mag niet zodanig worden geplaatst dat ontvlambaar materiaal kan worden ontstoken!
- Het apparaat mag noch gedeeltelijk noch helemaal worden afgedekt met stukken textiel of soortgelijke materialen, omdat oververhitting van het apparaat brandgevaar tot gevolg kan hebben!

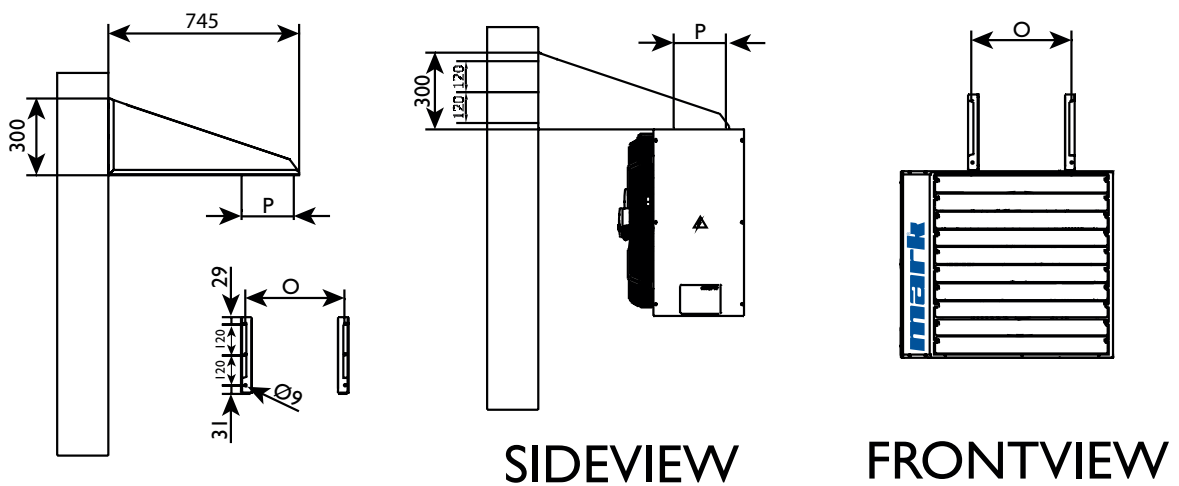
Type		6	9	12	15	24	30	42	51
Nominaal vermogen	kW	6	9	12	15	24	30	42	51
Vermogens stappen	kW	3+3	4,5+4,5	6+6	9+6	12+12	15+15	24+18	24+27
Voeding (50Hz)	V	3x400V+N+PE	3x400V+N+PE	3x400V+N+PE	3x400V+N+PE	3x400V+N+PE	3x400V+N+PE	3x400V+N+PE	3x400V+N+PE
Opgenomen stroom	A	8,7	13,0	17,3	21,7	35,7	43,4	60,7	73,7
Luchthoeveelheid	m <sup>3</sup> /h	800	800	1600	1600	2800	2800	4450	6495
Toerental	rpm	1400	1400	1000	1000	1000	1000	1400	1000
Delta T (ΔT)	K	22,5	33,8	22,6	28,2	25,7	32,1	28,3	23,6
Gewicht	kg	13	14	19	20	30	32	36	53
Geluidsniveau (5 mtr.)	dB(A)	38	38	48	48	50	50	50	52
Worp	m	8	8	12	12	17	17	20	25
Beschermingsklasse	IP	00B	00B	00B	00B	00B	00B	00B	00B

2

2.1

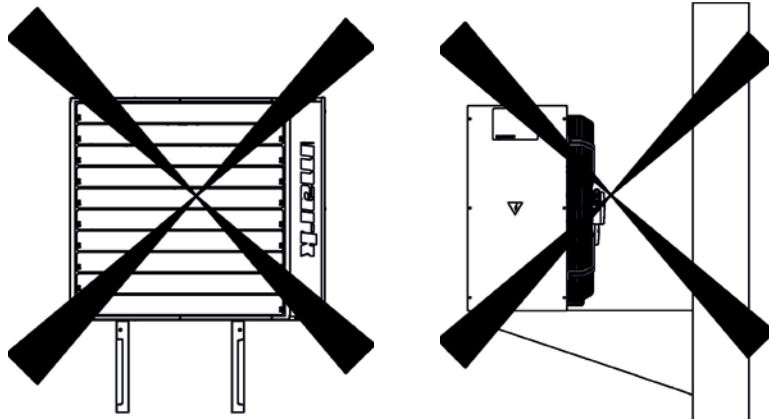


2.2



SIDEVIEW

FRONTVIEW




MOUNTING UPSIDE DOWN  
IS NOT ALLOWED



## 2.1

Dimensions of the heater, wallmounted

T Type

 Dimensions in mm

 Weight in kg

Abmessungen der Lufterhitzer als Wandausführung


T Typ


 Maße in mm

 Gewicht in kg

Spécifications du aérotherme en application murale

T Modèle

 Dimensions en mm

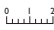

 Poids en kg

Maatvoering van de verwarmmer toegepast als wanduitvoering

T Type

 Maten in mm

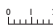
 Gewicht in kg

															
T	A	B	C	D	E	F	G	H	I	J	K	L	M	N	
MDE 6	480	380	240	330	380	190	30	235	75	318	133	30	15	15	13
MDE 9	480	380	240	330	380	190	30	235	75	318	133	30	15	15	14
MDE 12	550	450	280	370	450	260	30	305	75	390	133	30	35	35	19
MDE 15	550	450	280	370	450	260	30	305	75	390	133	30	35	35	20
MDE 24	660	570	300	440	550	290	30	330	75	390	195	78	45	45	30
MDE 30	660	570	300	440	550	290	30	330	75	390	195	78	45	45	32
MDE 42	660	570	300	440	550	290	40	330	85	390	195	78	45	45	36
MDE 51	830	730	350	490	705	450	40	530	85	665	136	29	32	37	53

## 2.2

Dimensions and weight wall bracket

T Type

 Dimensions in mm

 Weight in kg

Maße und Gewicht Wandkonsole


T Typ

 Maße in mm

 Gewicht in kg

Dimensions et poids des crochets muraux

T Modèle

 Dimensions en mm

 Poids en kg

Maatvoering en gewicht wandconsole

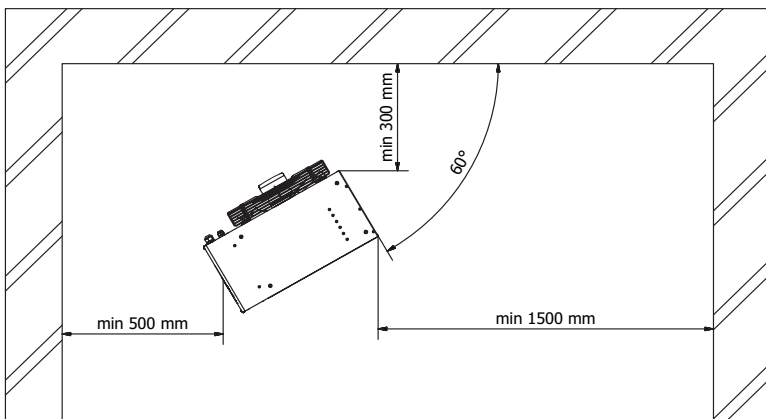
T Type

 Maten in mm

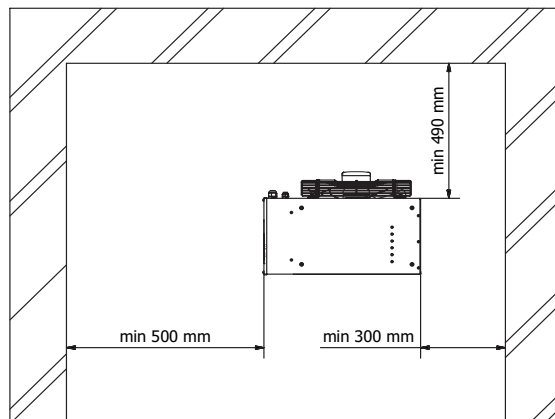
 Gewicht in kg

T	O	P
MDE 6	318	205
MDE 9	318	205
MDE 12	390	205
MDE 15	390	205
MDE 24	390	205
MDE 30	390	205
MDE 42	390	205
MDE 51	665	281

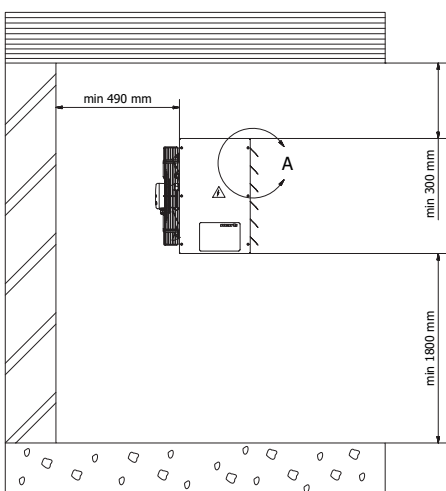
### TOPVIEW



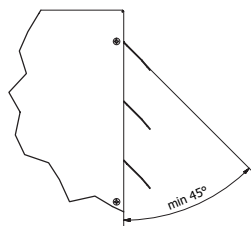
### TOPVIEW



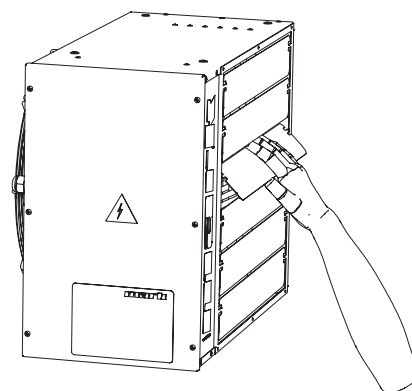
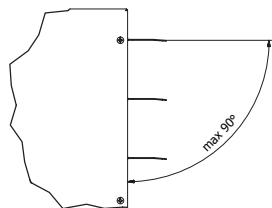
### SIDEVIEW



A (1:3)



A (1:3)



Min 45° / max 90°

### 3.1

#### Installation

The units must be installed in a fixed installation, preferably above the work floor, taking into account the minimum distances.

Make sure that the louvres in the air discharge window are in the open position (at least 45°).

#### Installation

Die Geräte müssen in einer festen Installation, vorzugsweise oberhalb der Arbeitsfläche, unter Berücksichtigung von Mindestabständen installiert werden.

Sicherstellen, dass die Lamellen im Luftauslassfenster geöffnet sind (mindestens 45°).

#### Installation

L'unité doit être installée dans un espace fixe, de préférence au-dessus du plancher de travail, prenant en compte les distances minimales.

Assurez-vous que les volets de l'évacuation d'air sont ouverts (au moins 45°).

#### Installatie

De toestellen moeten geïnstalleerd worden in een vaste opstelling bij voorkeur boven de werkvloer met inachtneming van minimale afstanden.

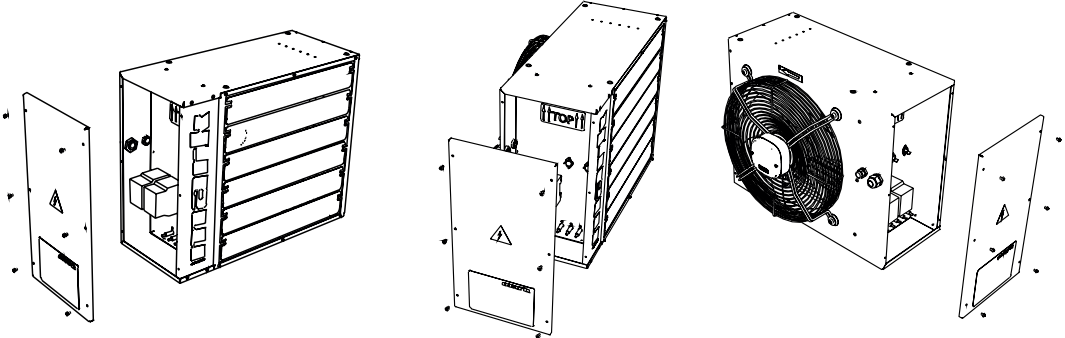
Controleer of de schoepen in het luchtuitblaasraam in de openstand zijn geplaatst (min. 45°).

---

# 3

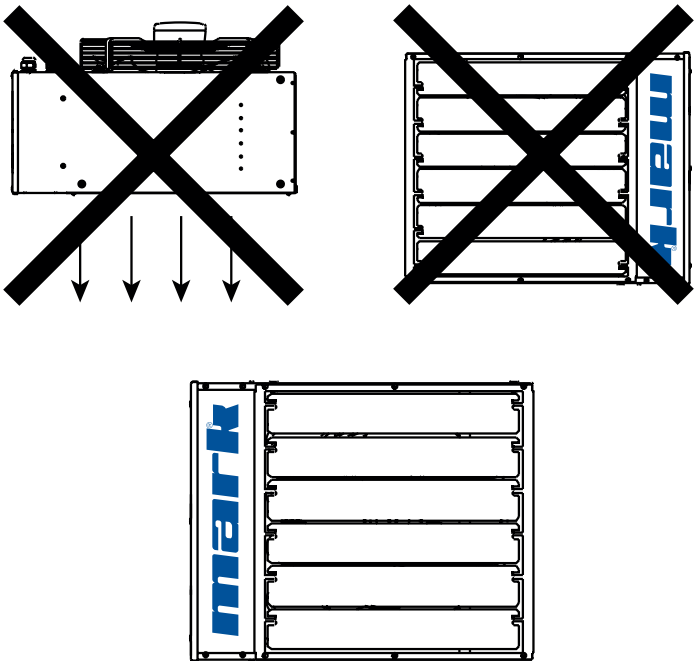
---

## 3.2



---

## 3.3



---

## 3.2

### Connection

The access door must be unscrewed before connecting the electrical components. Connect the unit according to the electrical diagram. See also chapter 3 of this technical manual.

### Anschluss

Die Revisionsöffnung muss vor dem Anschluss der elektrischen Komponenten abgeschraubt werden. Schließen Sie das Gerät gemäß Schaltplan an. Siehe auch Kapitel 3 in diesem technischen Handbuch.

### Connection

La porte d'accès doit être dévissée avant de connecter les composants électriques. Connectez l'unité selon le schéma électrique. Voir également chapitre 3 de ce manuel technique.

### Aansluiting

Voor het aansluiten van de elektrische componenten dient de toegangsdeur los geschroefd te worden. Sluit het toestel aan volgens het elektrisch schema. Zie ook hoofdstuk 3 in dit technisch boek.

---

## 3.3

### Installation (incorrect)

Because of the position of the maximum thermostat, the unit is not suitable for vertical blow-out or upside-down installation.

### Installation (inkorrekt)

In Verbindung mit der Position des Maximalthermostaten ist das Gerät nicht für vertikales Ausblasen oder Upside-Down-Installation geeignet.

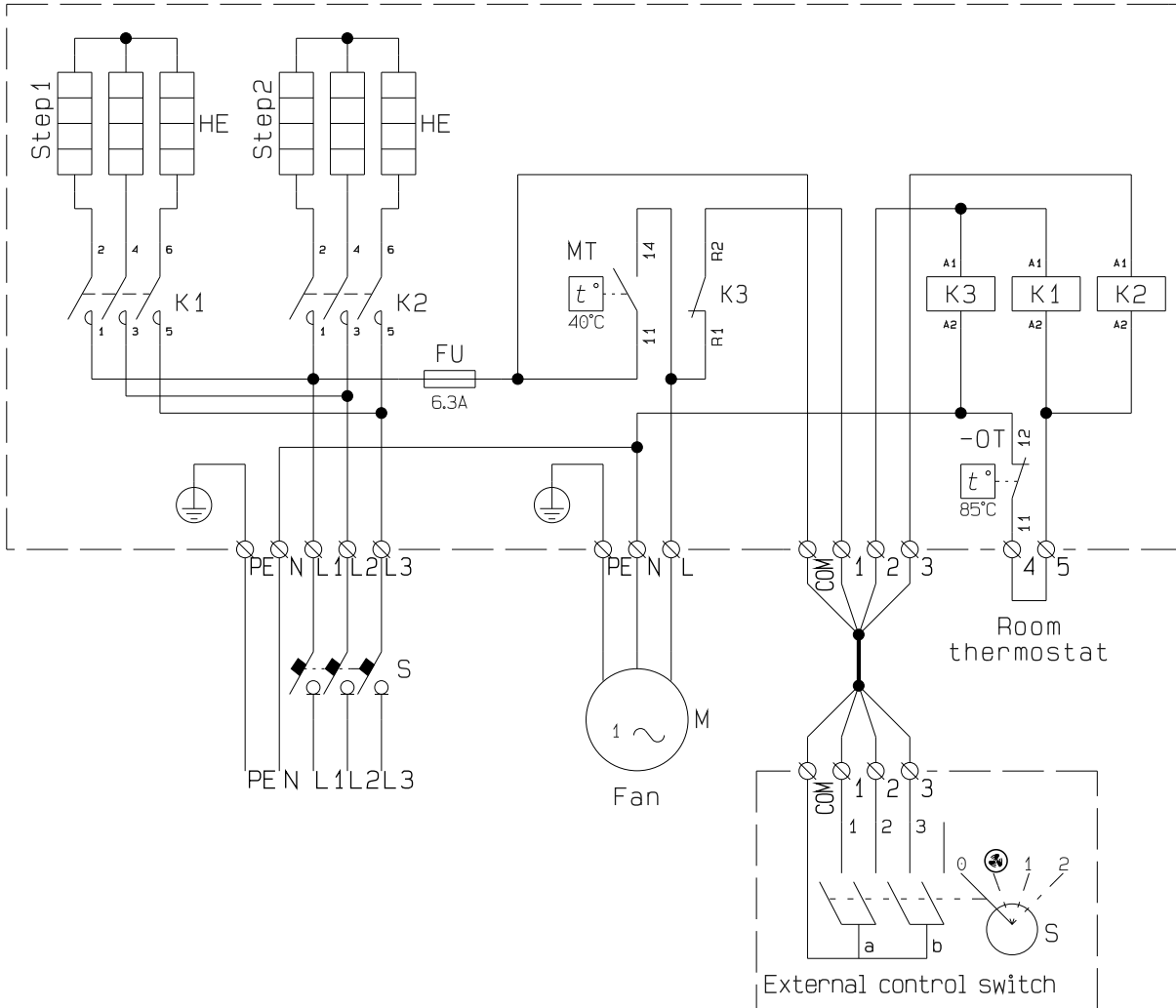
### Installation (fautif)

À cause de la position maximum du thermostat, l'unité n'est pas adaptée pour souffler verticalement ou une installation inversée.

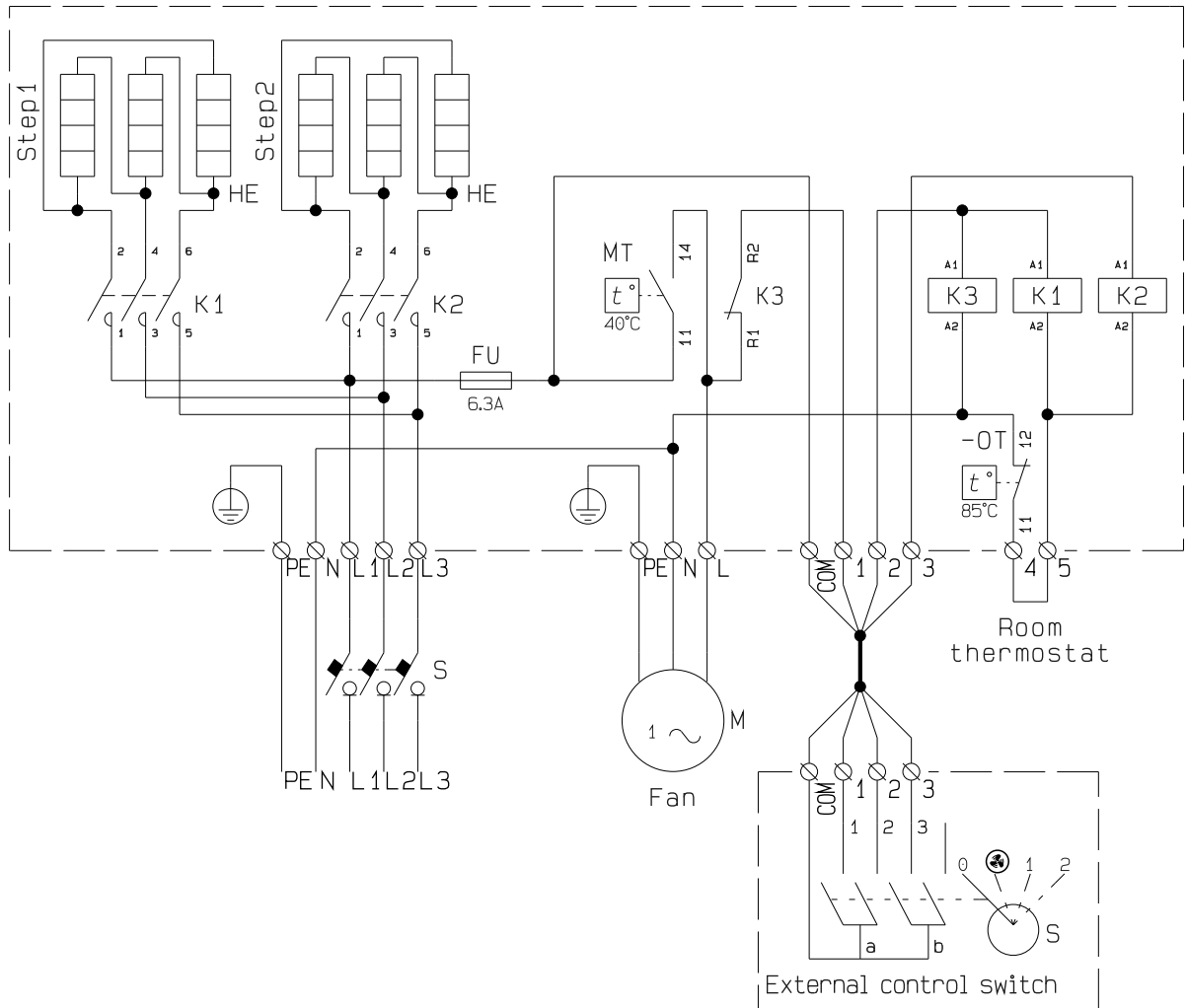
### Installatie (foutief)

In verband met de positie van de maximaal thermostaat is de unit niet geschikt om verticaal uitblazend of ondersteboven geïnstalleerd te worden.

	MDE-6	MDE-12	MDE-15	MDE-24	MDE-30	MDE-42	MDE-51
Step1	3kW	6kW	9kW	12kW	15kW	24kW	24kW
Step2	3kW	6kW	6kW	12kW	15kW	18kW	27kW



	MDE-9
Step1	4.5kW
Step2	4.5kW



**MARK BV**

BENEDEN VERLAAT 87-89  
VEENDAM (NEDERLAND)  
POSTBUS 13, 9640 AA VEENDAM  
TELEFOON +31(0)598 656600  
FAX +31 (0)598 624584  
info@mark.nl  
www.mark.nl

**MARK EIRE BV**

COOLEA, MACROOM  
CO. CORK  
PI2W660 (IRELAND)  
PHONE +353 (0)26 45334  
FAX +353 (0)26 45383  
sales@markeire.com  
www.markeire.com

**MARK BELGIUM b.v.b.a.**

ENERGIELAAN 12  
2950 KAPELLEN  
(BELGIË/BELGIQUE)  
TELEFOON +32 (0)3 6669254  
info@markbelgium.be  
www.markbelgium.be

**MARK DEUTSCHLAND GmbH**

MAX-PLANCK-STRASSE 16  
46446 EMMERICH AM RHEIN  
(DEUTSCHLAND)  
TELEFON +49 (0)2822 97728-0  
TELEFAX +49 (0)2822 97728-10  
info@mark.de  
www.mark.de

**MARK POLSKA Sp. z o.o**

UL. JASNOGÓRSKA 27  
42-202 CZĘSTOCHOWA (POLSKA)  
PHONE +48 34 3683443  
FAX +48 34 3683553  
info@markpolska.pl  
www.markpolska.pl

**S.C. MARK ROMANIA S.R.L.**

STR. KOS KAROLY NR. 1 A  
540297 TARGU MURES  
(ROMANIA)  
TEL/FAX +40 (0)265-266.332  
office@markromania.ro  
www.markromania.ro

