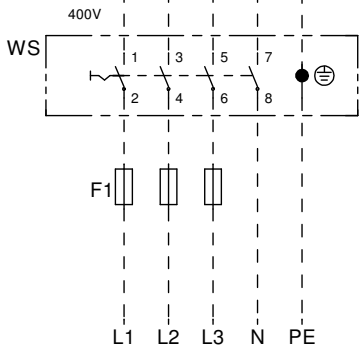
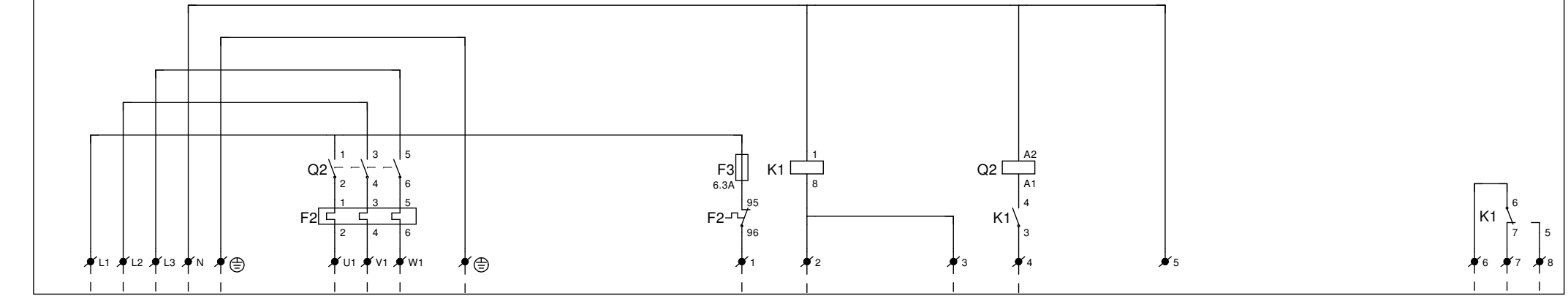
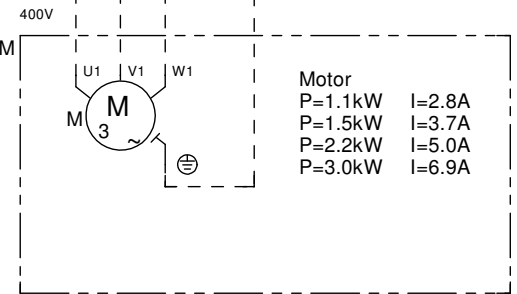


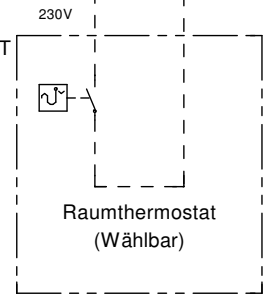
Motorschaltschrank Tanner MDC 400, 3~400V



Zuspeisung
3~400V + N + PE / 50Hz

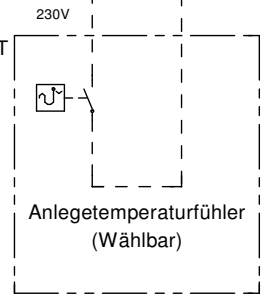


Motor
P=1.1kW I=2.8A
P=1.5kW I=3.7A
P=2.2kW I=5.0A
P=3.0kW I=6.9A



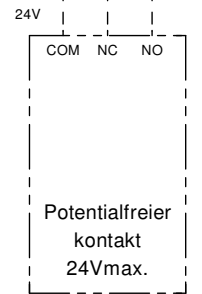
Raumthermostat
(Wählbar)

Brücke machen
wenn keine
Raumthermostat
vorhanden
ist



Anlegetemperaturfühler
(Wählbar)

Brücke machen
wenn keine
Anlegetemperaturfühler
vorhanden
ist



Potentialfreier
kontakt
24Vmax.

Motorschaltschrank MDC 3~400V					
codenr.	Motor type		Thermischer Motorschutz (F2)		Vorsicherung (F1)
30.03.502	P= 1.1kW	I= 2.8A	06.32.174	2.7-4.0A	F= 10A
30.03.503	P= 1.5kW	I= 3.7A	06.32.174	2.7-4.0A	F= 16A
30.03.504	P= 2.2kW	I= 5.0A	06.32.175	4.0-6.0A	F= 16A
30.03.505	P= 3.0kW	I= 6.9A	06.32.176	6.0-9.0A	F= 20A

WS - Reparaturschalter