



TANNER MDC

PWW Lufterhitzer mit Radialventilator

Wassergespeicher Lufterhitzer mit Kupfer-Aluminiumwärmetauscher.
Leistung von 14,5 bis 117 kW.



Weitere Informationen, Downloads
und Videos finden Sie auf unserer
Webseite, unter Tanner MDC

Vielseitiger Warmwasser-Lufterhitzer mit Radialventilator



Der TANNER MDC ist ein wassergespeister hängender Lufterhitzer, der horizontal und vertikal ausblasend eingesetzt werden kann. Das Gerät verfügt über einen starken Radialventilator, dadurch ist das Gerät für viele Einsatzmöglichkeiten geeignet.

MARK bietet ein sehr großes Paket an Zubehör für den MDC an, so dass er kundenspezifisch abgestimmt werden kann. So kann das Gerät z. B. für einen Außenluftanschluss in Verbindung mit Filterung, einem Mischluftteil für Umwälzung oder frische Außenluft umgerüstet werden. Der MDC ist sehr gut geeignet für den Anschluss an ein Kanalsystem.

Der MDC ist u. a. einsetzbar in Ausstellungsräumen, Umkleidekabinen, Ladengeschäften, Werkshallen und Autowerkstätten.

Produkteigenschaften

- standardmäßig ausgeführt in einem korrosionsfesten Aluzink-Gehäuse
- Kupfer/Aluminium-Wärmetauscher
- sehr vielseitig durch umfassende Konfigurationsmöglichkeiten
- lieferbar in 230 V- und 400 V-Ausführung

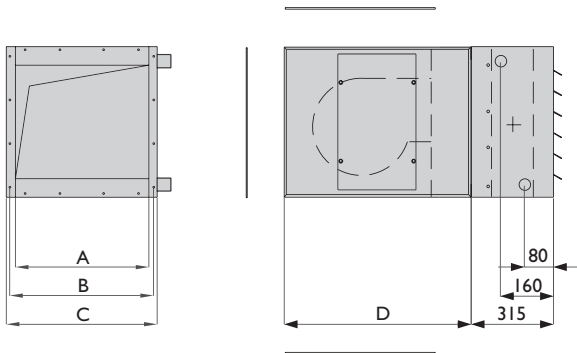
Als Sonderzubehör erhältlich: modulierender EC-Axialventilator. Vorteile von Gleichstrommotoren sind:

- den höchsten Wirkungsgrad bei Drehzahlregelung
- bis zu 50 % Energieeinsparung bei Teillast
- nahezu linear einstellbar von 0-100 %
- lange Lebensdauer
- leise
- integrierter elektronischer Schutz gegen Überhitzung



Remote-Betrieb ist mit der PinTherm Connect möglich!

Abmessungen



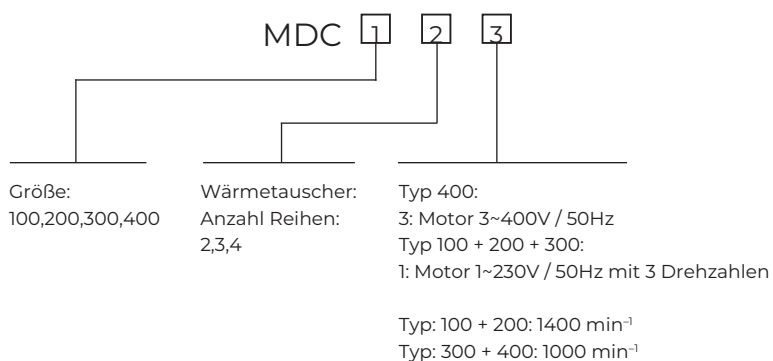
| T | A | B | C | D |
|------------|-----|-----|-----|-----|
| | mm | mm | mm | mm |
| 100 | 390 | 415 | 443 | 583 |
| 200 | 520 | 545 | 573 | 713 |
| 300 | 670 | 595 | 723 | 863 |
| 400 1.1 kW | 800 | 835 | 853 | 993 |
| 400 1.5 kW | 800 | 835 | 853 | 993 |
| 400 2.2 kW | 800 | 835 | 853 | 993 |
| 400 3.0 kW | 800 | 835 | 853 | 993 |

Technische Informationen

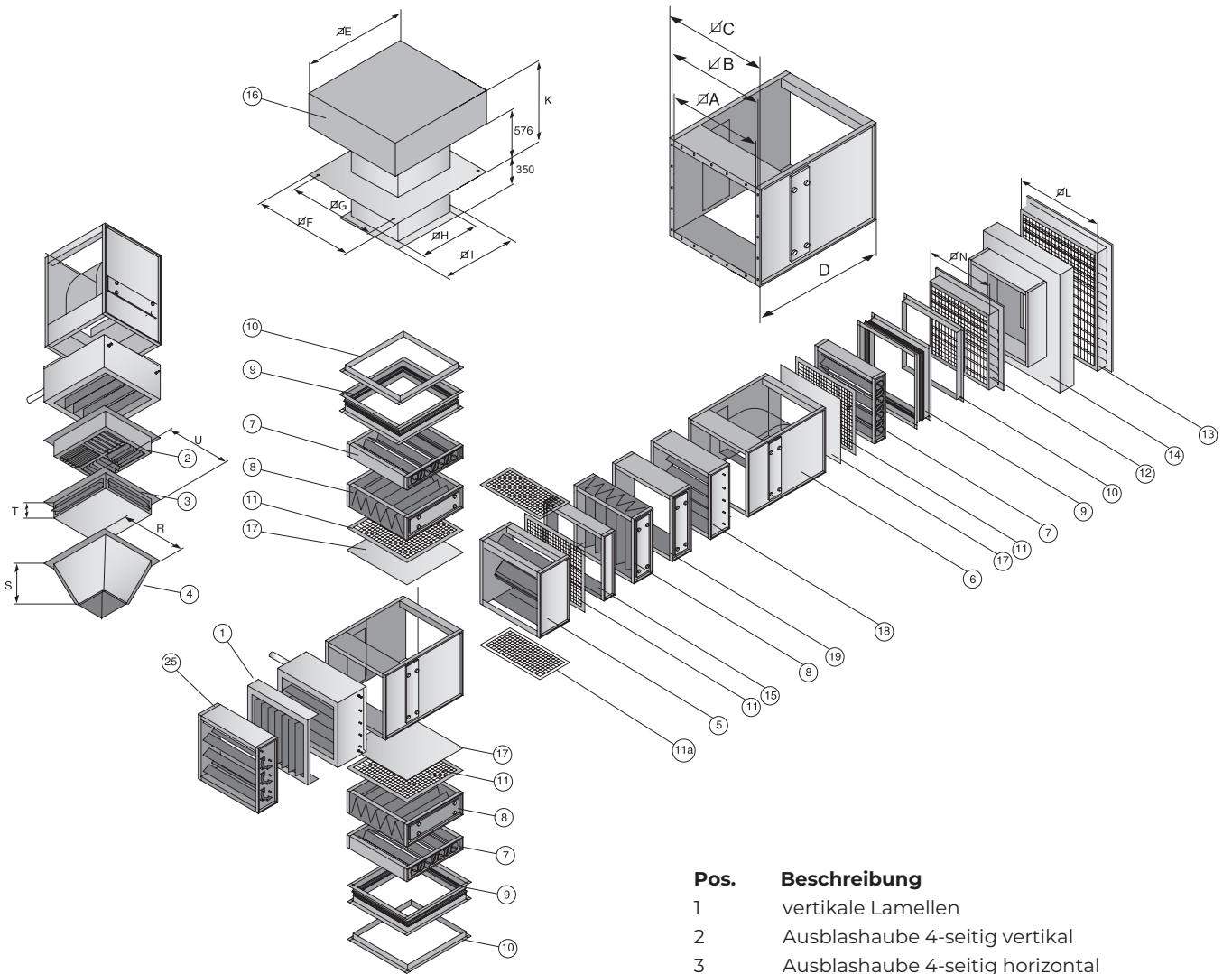
| Typ | | 100 | 200 | 300 | 400 | 400 | 400 | 400 |
|------------------------|-------------------|--------|--------|--------|----------|----------|----------|----------|
| Luftleistung minimal | m ³ /h | 1.000 | 2.000 | 2.500 | 4.000 | 4.000 | 4.000 | 4.000 |
| Luftleistung maximal | m ³ /h | 2.500 | 3.600 | 5.400 | 7.000 | <7.800 | <8.800 | <9.300 |
| Externer Druck maximal | Pa | 300 | 380 | 250 | 400 | 400 | 420 | 420 |
| Schallpegel (5m) | dB(A) | 53 | 53 | 53 | 58 | 58 | 64 | 70 |
| Spannung (50Hz) | V | 1~230V | 1~230V | 1~230V | 3~400V+N | 3~400V+N | 3~400V+N | 3~400V+N |
| Motor | kW | 0,42 | 0,55 | 0,75 | 1,1 | 1,5 | 2,2 | 3 |
| Stromaufnahme | A | 3,1 | 6,7 | 7,0 | 2,8 | 3,7 | 5 | 6,9 |

Daten zur Heizleistung entnehmen Sie bitte der Tabelle auf Seite 57 und 58.
Technische Informationen zum Tanner MDC mit EC Motor sind auf Anfrage erhältlich.

KENNZEICHNUNGSTYP



Zubehör – Anbauteile

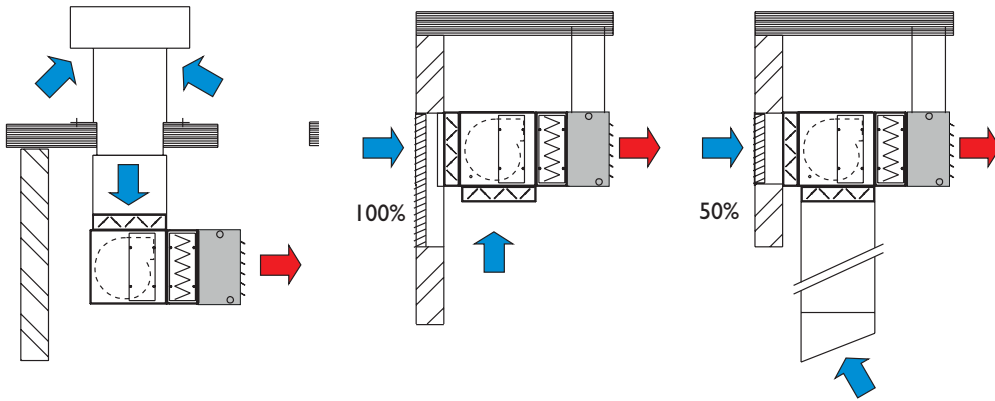


- | Pos. | Beschreibung |
|------|--|
| 1 | vertikale Lamellen |
| 2 | Ausblashaube 4-seitig vertikal |
| 3 | Ausblashaube 4-seitig horizontal |
| 4 | Ausblaskonus |
| 5 | Mischluftteil einschl. Jalousieklappen |
| 6 | Mischluftteil für Jalousieklappen |
| 7 | Jalousieklappe |
| 8 | Filterteil mit Filter (EU 3) |
| 9 | flexible Verbindung |
| 10 | Eckrahmen |
| 11 | Schutzgitter |
| 11a | Schutzgitter |
| 12 | Außenluftgitter ≤ 50% Außenluft |
| 13 | Außenluftgitter >50 - 100% Außenluft |
| 14 | Übergangsstück für 13 |
| 15 | Leerteil 120 mm |
| 16 | Regenhaube mit Klebeplatte (Aluminium) |
| 17 | Abdeckplatte |
| 18 | Motorschutzjalousie |
| 19 | Leerteil 240 mm |
| 25 | Induktion Jalousieklappe |

| Typ | A | B | C | D | E | F | G | H |
|-----|-----|-----|-----|-----|------|------|------|-----|
| 100 | 390 | 415 | 443 | 463 | 690 | 740 | 690 | 380 |
| 200 | 520 | 545 | 573 | 593 | 920 | 920 | 820 | 510 |
| 300 | 670 | 695 | 723 | 743 | 1180 | 1240 | 975 | 665 |
| 400 | 800 | 835 | 853 | 873 | 1420 | 1240 | 1110 | 800 |

| Typ | I | K | L | N | R | S | T | U |
|-----|-----|------|------|-----|-----|-----|-----|-----|
| 100 | 440 | 800 | 516 | 386 | 439 | 212 | 120 | 406 |
| 200 | 570 | 895 | 666 | 516 | 573 | 253 | 151 | 530 |
| 300 | 720 | 940 | 796 | 666 | 724 | 300 | 175 | 680 |
| 400 | 850 | 1075 | 1005 | 796 | 853 | 329 | 220 | 815 |

Montagevorschläge



Temperaturregelungen

Reglungsmöglichkeiten

Tanner MDC + 1 + 2 + 4

Tanner MDC + 1 + 2 + 5

Tanner MDC + 1 + 2 + 6

Tanner MDC + 1 + 2 + 7

Tanner MDC + 1 + 2 + 4 + 8

Tanner MDC + 1 + 2 + 5 + 8

Tanner MDC + 1 + 2 + 6 + 8

Tanner MDC + 1 + 2 + 7 + 8

Tanner MDC + 1 + 3 + 4

Tanner MDC + 1 + 3 + 5

Tanner MDC + 1 + 3 + 6

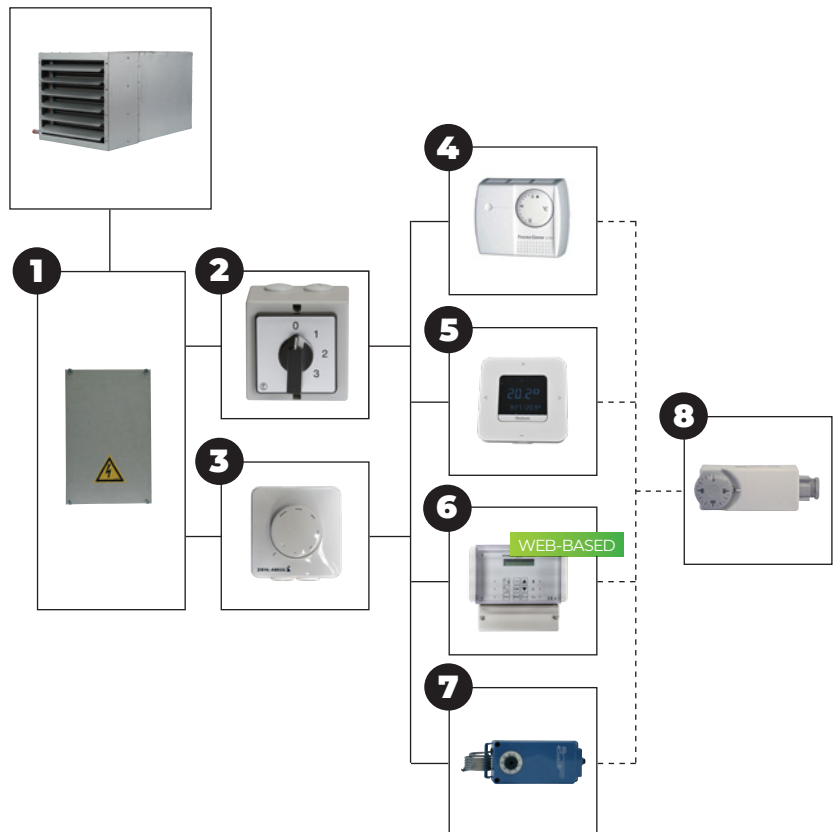
Tanner MDC + 1 + 3 + 7

Tanner MDC + 1 + 3 + 4 + 8

Tanner MDC + 1 + 3 + 5 + 8

Tanner MDC + 1 + 3 + 6 + 8

Tanner MDC + 1 + 3 + 7 + 8



1 = Motorbesturing:'

- A 3003500 Motorsteuerung Tanner MDC Typ 100/200/300 230V
- B 3003502-3003505 Motorsteuerung Tanner MDC Typ 400 3~400V
- C 3003510 Motorsteuerung Tanner MDC (EC Ausführung) Frequenzregler OJ DV
- D 3003511 Motorsteuerung Tanner MDC (EC Ausführung) mit DDMP Motor

- 2 = 3-Stufen-Schalter (0631175)
- 3 = Potentiometer (0631390)
- 4 = Raumthermostat (0629013)
- 5 = Uhrenthermostat (0629039)
- 6 = Pintherm Connect (0629108)
- 7 = Spritzwassergeschütztes Raumthermostat (0629004)
- 8 = Anlegethermostat (0629180)

Hinweis:
3-Stufen-Schalter (2) nur in Kombination mit A oder B
Potentiometer (3) nur in Kombination mit C oder D