



# TANNER MDE

Elektrischer Luftheizer mit  
Axialventilator

Leistung von 6 bis 51 kW.



Weitere Informationen, Downloads  
und Videos finden Sie auf unserer  
Webseite, unter Tanner MDE.



### Elektrischer Luftheizer zum effektiven Heizen

Der Tanner MDE ist ein elektrischer Luftheizer zur festen Montage. Diese Einheit ist mit horizontal einstellbaren Ausblaslamellen ausgestattet und kann optional mit einer Wandkonsole montiert werden. Durch einen leistungsstarken Axialventilator bietet das Gerät diverse Anwendungsmöglichkeiten.

Der Tanner MDE kann unter anderem in Verkaufs- und Ausstellungsräumen, Umkleieräumen, Betriebshallen, Schiffen und Autowerkstätten eingesetzt werden.

Der Tanner MDE kann über einem separaten Wahlschalter bedient werden. Der Wahlschalter hat folgende Funktionen:

- Lüften
- Heizen Hoch
- Heizen Tief

Dieses Gerät kann in Kombination mit einem Raumthermostat verwendet werden.

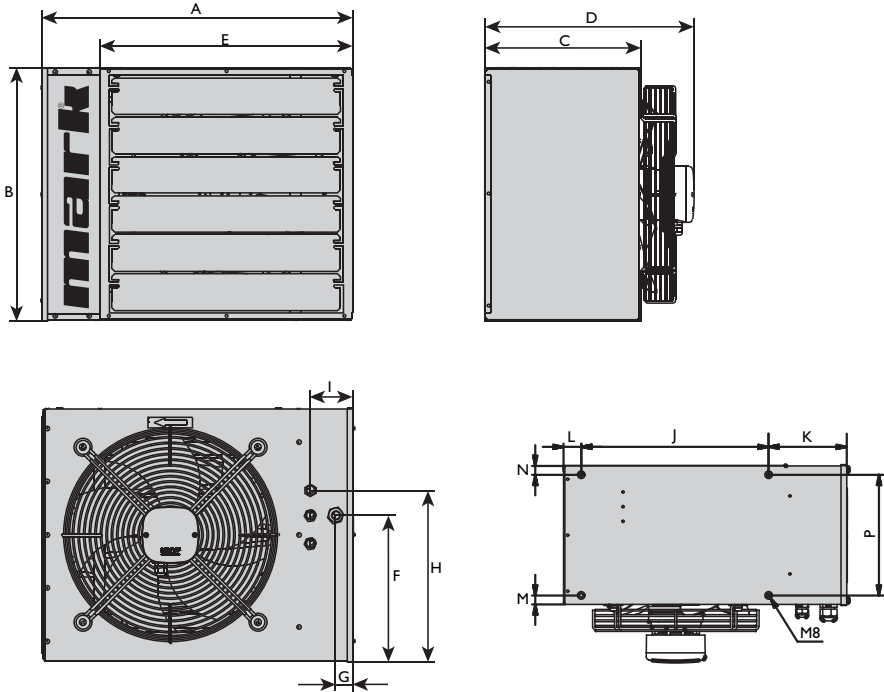
#### Produkteigenschaften

- Aluzink-Gehäuse
- 400V-Ausführung
- Schutzklasse IP 00B
- lange Lebensdauer
- Geräuscharm
- integrierter Überhitzungsschutz
- Nachlaufthermostat für effiziente Abkühlung



Remote-Betrieb ist mit der PinTherm Infra Connect möglich!

## Abmessungen

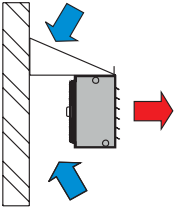


Typ	A	B	C	D	E	F	G	H	I	J	K	L	M	N	O	P
6	480	380	240	330	380	190	30	235	75	318	133	30	15	15	318	205
9	480	380	240	330	380	190	30	235	75	318	133	30	15	15	318	205
12	550	450	280	370	450	260	30	305	75	390	133	30	35	35	390	205
15	550	450	280	370	450	260	30	305	75	390	133	30	35	35	390	205
24	660	570	300	440	550	290	30	330	75	390	195	78	45	45	390	205
30	660	570	300	440	550	290	30	330	75	390	195	78	45	45	390	205
42	660	570	300	440	550	290	40	330	85	390	195	78	45	45	390	205
51	830	730	350	490	715	450	40	530	85	665	136	29	32	37	665	281

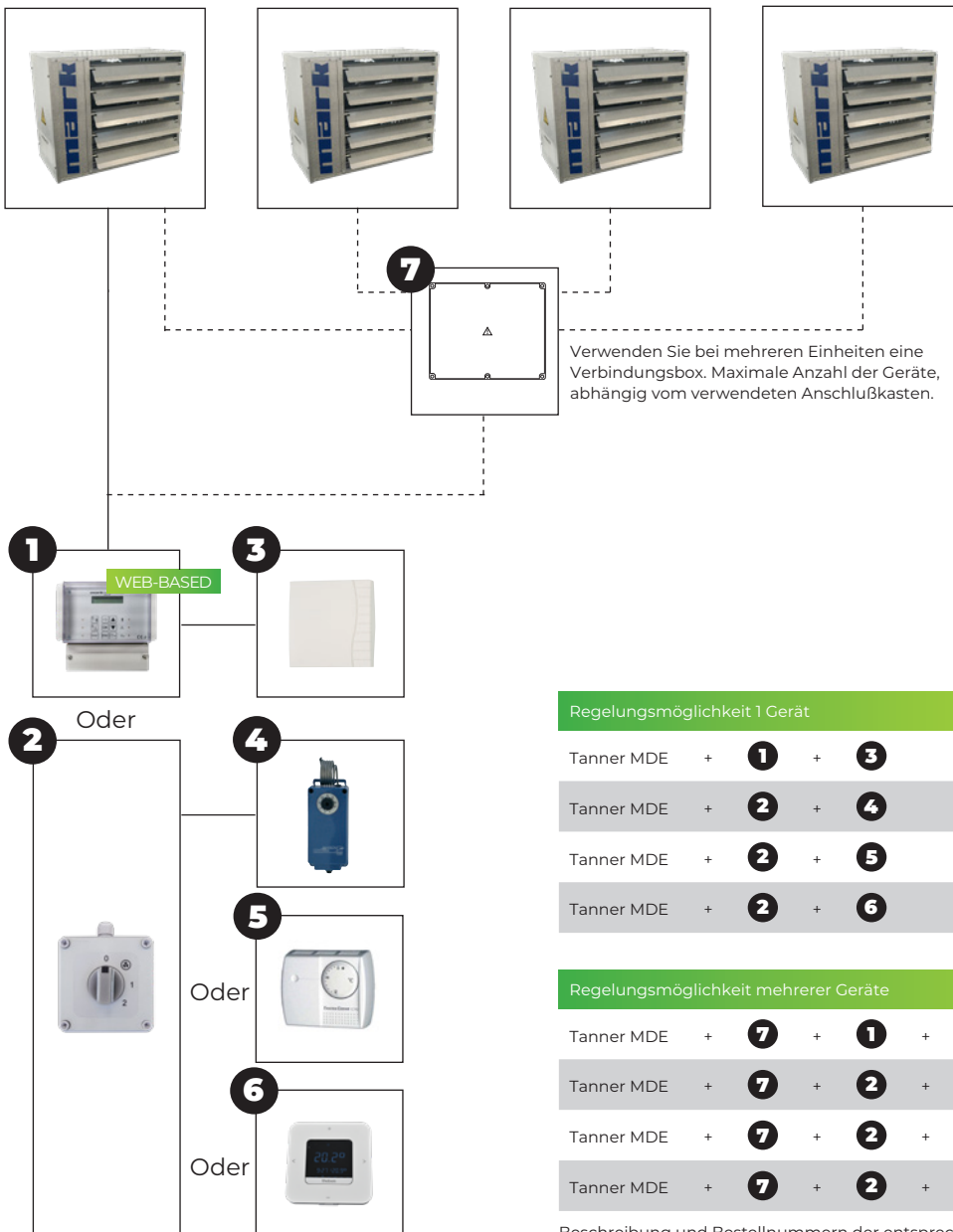
## Technische Informationen

Typ		6	9	12	15	24	30	42	51
Nennleistung	kW	6	9	12	15	24	30	42	51
Leistungsstufen	kW	3+3	4,5+4,5	6+6	9+6	12+12	15+15	24+18	24+27
Einspeisung (50Hz)	V	3x400V+N+PE							
Stromaufnahme	A	8,7	13,0	17,3	21,7	34,7	43,4	60,7	73,7
Luftleistung	m³/h	800	800	1600	1600	2800	2800	4450	6495
Drehzahl	rpm	1400	1400	1000	1000	1000	1000	1400	1000
Delta T (ΔT)	K	22,5	33,8	22,6	28,2	25,7	32,1	28,3	23,6
Gewicht	kg	13	14	19	20	30	32	36	53
Schallpegel in 5 m	dB(A)	38	38	48	48	50	50	50	52
Wurfweite	m	8	8	12	12	17	17	20	25
Schutzklasse	IP	00B	00B	00B	00B	00B	00B	00B	00B

## Montagevorschläge



## Temperaturregelungen



### Regelungsmöglichkeit 1 Gerät

Tanner MDE + **1** + **3**

Tanner MDE + **2** + **4**

Tanner MDE + **2** + **5**

Tanner MDE + **2** + **6**

### Regelungsmöglichkeit mehrerer Geräte

Tanner MDE + **7** + **1** + **3**

Tanner MDE + **7** + **2** + **4**

Tanner MDE + **7** + **2** + **5**

Tanner MDE + **7** + **2** + **6**

Beschreibung und Bestellnummern der entsprechenden Artikel finden Sie im Kapitel Temperaturregelungen.