

# TANNER MDA

## PWW Lufterhitzer mit Axialventilator

Wassergespeister Lufterhitzer mit Kupfer-Aluminiumwärme-tauscher. Leistung von 14,5 bis 117 kW.



Weitere Informationen, Downloads und Videos finden Sie auf unserer Webseite, unter Tanner MDA



## Der vielseitigste Warmwasser-Lufterhitzer auf dem Markt

Der TANNER MDA ist ein wassergespeister hängender Lufterhitzer und kann horizontal- und vertikal ausblasend eingesetzt werden. Das Gerät verfügt über einen kraftvollen Axialventilator, so dass es viele Einsatzmöglichkeiten für das Gerät gibt.

MARK bietet ein sehr großes Paket an Zubehör für den TANNER MDA an, so dass er auf jede Anwendung abgestimmt werden kann. So kann das Gerät z. B. für einen Außenluftanschluss in Verbindung mit Filterung, einem Mischluftteil für Umwälzung oder frische Außenluft umgerüstet werden.

Der Ventilatormotor kann in EX-Ausführung geliefert werden (Ex II 2 G c Ex e IIB T3).

Der TANNER MDA ist u. a. einsetzbar in Ausstellungsräumen, Umkleidekabinen, Ladengeschäfte, Werkshallen und Autowerkstätten.

Es gibt auch einen TANNER MDA+ mit integrierter Kondensatwanne, zum Heizen und Kühlen geeignet ist.

Optional: drehzahl geregelter geräuscharmer EC-Motor (230V/0-10V). Vorteile:

- höchster Ertrag bei Drehzahlregelung
- bis zu 50 % Energieeinsparung bei Teillast
- nahezu linear regelbar 30-100%
- lange Lebensdauer
- geräuscharm
- integrierter elektronischer Schutz gegen Überhitzung

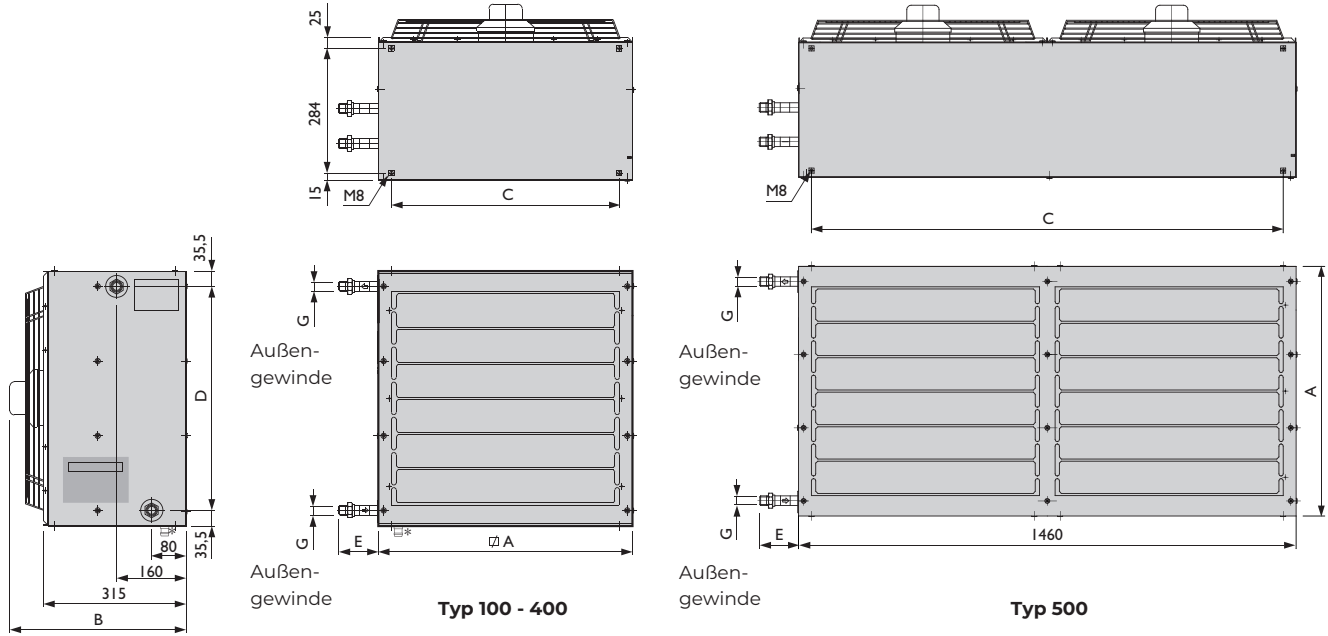
### Produkteigenschaften

- standardmäßig ausgeführt in einem korrosionsfesten Aluzink-Gehäuse
- Kupfer/Aluminium Wärmetauscher
- sehr vielseitig durch umfangreiche Konfigurationsmöglichkeiten
- lieferbar in 230V- und 400V-Ausführung
- IP 54



Remote-Betrieb ist mit der PinTherm Connect möglich!

## Abmessungen

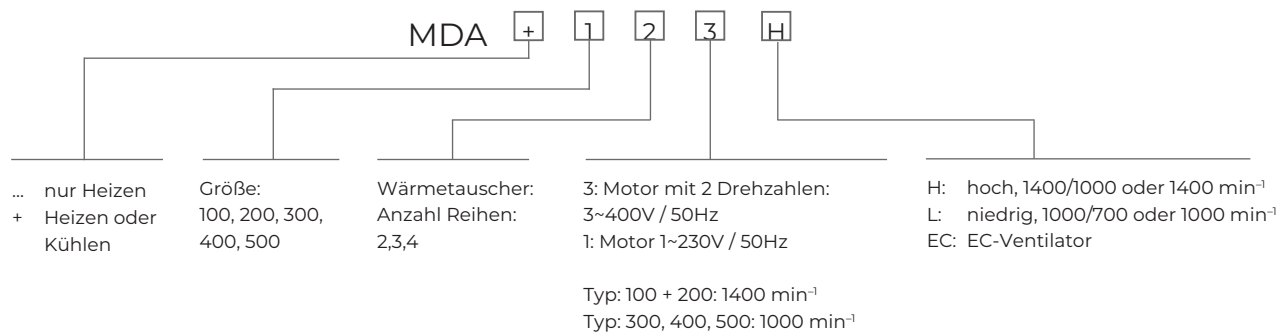


Typ	A	B	C	D	E	G		
						2R	3R	4R
100	450	380	387	379	110	1"	1"	1"
200	580	385	517	509	113	1"	1"	1"
300	730	385	667	659	110	1"	1 1/4"	1 1/4"
400	860	405	797	789	115	1 1/4"	1 1/2"	1 1/2"
500	730	385	1392	659	80	-	2"	2"

\* Kondensatschluss ø20mm. Nur bei Tanner MDA+ zum Heizen/Kühlen.

## Technische Informationen

### KENNZEICHNUNGSTYP



## MDA niedrige Drehzahl - 1 Phase 230V

Typ		121L	131L	141L	221L	231L	241L	321L*	331L*	341L*	421L*	431L*	441L*	531L*	541L*	
Heizung	90/70 T 15 °C	kW	14,5	17,0	19,0	25,1	30,8	33,3	52,7	65,9	72,1	80,0	101,0	110,0	142	168
	Wasserwiderstand T15 °C	kPa	4	8	12	7	4	8	8	4	12	8	6	18	25	50
	Ausblasttemperatur am Wärmetauscher	°C	41,7	49,4	59,2	42,7	53,0	58,8	38,8	48,0	54,0	38,6	48,6	54,1	52,3	61,9
Heizung	80/60 T 15 °C	kW	11,9	14,1	15,9	20,6	25,4	27,8	43,3	54,1	60,2	65,7	83,1	91,6	118	141
	Ausblasttemperatur am Wärmetauscher	°C	36,8	43,6	52,0	37,8	46,3	51,6	34,6	42,1	47,6	34,4	42,7	47,7	46	54,4
	40/30 T 15 °C	kW	3,77	4,42	4,94	6,53	8,0	8,66	13,7	17,1	18,8	20,8	26,3	28,6	36,9	43,7
Kühlung	7/12 T 28 °C [rv50%] **	kW	3,6	4,37	6,15	6,32	7,71	10,4	13,3	16,4	22,3	20,1	25,4	35,4	44	57
	Ausblasttemperatur **	°C	21,1	18,8	17,2	20,7	18,1	17,2	21,8	19,5	18,2	21,8	19,2	18,3	19,5	16,9
	Wasserwiderstand T28 **	kPa	6	12	24	8	5	14	11	7	22	10	8	38	43	76
Drehzahl	rpm	900	900	900	830	830	830	845	845	845	925	925	925	845	845	
Luftleistung	m³/h	1595	1446	1265	2656	2381	2233	6495	5857	5423	9933	8816	8217	11300	10600	
Schallpegel in 5 m Entfernung	dB(A)	49	49	49	49	48	48	52	53	53	61	59	58	56	56	
Gewicht ohne Zubehör	kg	22	23	24	32	34	36	43	46	49	55	59	63	95	98,5	
Wurfweite horizontal	m	12	10	8	17	15	12	25	22	19	35	31	27	25	22	
Wurfweite vertikal	m	4	4	3,5	4,8	4,5	4	8,1	6,8	5,9	7,4	6,2	5,5	6,8	5,9	
Stromaufnahme (AC Ventilator)	A	0,35	0,35	0,35	0,49	0,49	0,49	1,5	1,5	1,5	1,8	1,8	1,8	3,0	3,0	
Stromaufnahme (EC Ventilator)	A	-	-	-	-	-	-	1,65	1,65	1,65	2,7	2,7	2,7	3,3	3,3	
Elektrische Nennleistung (AC Ventilator)	kW	0,077	0,077	0,077	0,113	0,113	0,113	0,33	0,33	0,33	0,4	0,4	0,4	0,66	0,66	
Elektrische Nennleistung (EC Ventilator)	kW	-	-	-	-	-	-	0,24	0,24	0,24	0,62	0,62	0,62	0,48	0,48	

## MDA hohe Drehzahl – 1 Phase 230 V

Typ		121H*	131H*	141H*	221H*	231H*	241H*	
Heizung	90/70 T 15 °C	kW	18,0	22,1	25,1	32,4	42,0	46,6
	Wasserwiderstand T15 °C	kPa	7	13	20	9	5	13
	Ausblasttemperatur am Wärmetauscher	°C	37,4	43,9	53,4	37,6	46,4	51,6
Heizung	80/60 T 15 °C	kW	14,7	18,3	20,9	26,6	34,5	38,7
	Ausblasttemperatur am Wärmetauscher	°C	33,3	38,9	47,1	33,6	40,8	45,5
	40/30 T 15 °C	kW	4,68	5,75	6,53	8,42	10,9	12,1
Kühlung	7/12 T 28 °C [rv50%] **	kW	4,46	5,67	7,88	8,14	10,5	14,1
	Ausblasttemperatur **	°C	22,2	20,3	18,3	22,1	19,9	16,9
	Wasserwiderstand T28 **	kPa	10	16	37	12	7	25
Drehzahl	rpm	1400	1400	1400	1400	1400	1400	
Luftleistung	m³/h	2365	2244	1914	4202	3932	3734	
Schallpegel in 5 m Entfernung	dB(A)	54	55	55	57	53	53	
Gewicht ohne Zubehör	kg	22	23	24	32	34	34	
Wurfweite horizontal	m	15	13	11	20	19	17	
Wurfweite vertikal	m	6,9	6,8	6,3	7,7	7,6	7,2	
Stromaufnahme (AC Ventilator)	A	0,6	0,6	0,6	1,15	1,15	1,15	
Stromaufnahme (EC Ventilator)	A	0,98	0,98	0,98	2,2	2,2	2,2	
Elektrische Nennleistung (AC Ventilator)	kW	0,13	0,13	0,13	0,23	0,23	0,23	
Elektrische Nennleistung (EC Ventilator)	kW	0,125	0,125	0,125	0,32	0,32	0,32	

\* Erhältlich mit drehzahlgeregelten EC-Motor.

\*\* Nur bei Tanner MDA+ zum Heizen/Kühlen

MDA niedrige Drehzahl – 3 Phasen 400 V

Typ		123L	133L	143L	223L	233L	243L	323L	333L	343L	423L	433L	443L	533L	543L	
Heizung	90/70 T 15 °C	kW	14,5	17,0	19,0	26,2	32,4	35,1	52,7	65,9	72,1	84,0	107,0	117,0	142	168
	Wasserwiderstand T15 °C	kPa	4	8	12	6	4	9	8	4	12	9	7	21	25	50
	Ausblasttemperatur am Wärmetauscher	°C	41,7	49,4	59,2	41,9	52,0	57,7	38,8	48,0	54,0	37,7	47,3	52,7	52,3	61,9
	80/60 T 15 °C	kW	11,9	14,1	15,9	21,6	26,7	29,3	43,3	54,1	60,2	68,9	88,1	97,4	118	141
	Ausblasttemperatur am Wärmetauscher	°C	36,8	43,6	52,0	37,1	45,4	50,6	34,6	42,1	47,6	33,6	41,6	46,5	46	54,4
	40/30 T 15 °C	kW	3,77	4,42	4,94	6,81	8,42	9,13	13,7	17,1	18,8	21,8	27,8	30,4	36,9	43,7
Kühlung	7/12 T 28 °C [rv50%] **	kW	3,6	4,37	6,15	6,6	8,1	10,9	13,3	16,4	22,3	21,1	26,9	37,5	44	57
	Ausblasttemperatur **	°C	21,1	18,8	17,2	21	18,4	17,6	21,8	19,5	18,2	22,1	19,6	18,4	19,5	16,9
	Wasserwiderstand T28 **	kPa	6	12	24	8	6	16	11	7	22	11	9	42	43	76
	Drehzahl	rpm	1000	1000	1000	1000	1000	1000	910	910	910	870	870	870	910	910
	Luftleistung	m³/h	1595	1446	1265	2865	2574	2414	6495	5857	5423	10868	9735	9064	11300	10600
	Schallpegel in 5 m Entfernung	dB(A)	48	49	49	49	48	48	52	53	53	61	59	59	56	56
Gewicht ohne Zubehör	kg	22	23	24	32	34	36	43	46	46	52	61	64	95	98,5	
Wurfweite horizontal	m	12	10	8	17	15	13	25	22	19	35	31	28	25	22	
Wurfweite vertikal	m	4	4	3,5	5,9	4,5	4	8,1	6,8	5,9	8,5	6,9	5,8	6,8	5,9	
Stromaufnahme	A	0,1	0,1	0,1	0,3	0,3	0,3	0,85	0,85	0,85	1,25	1,25	1,25	1,7/0,88	1,7/0,88	
Elektrische Nennleistung	kW	0,05	0,05	0,05	0,12	0,12	0,12	0,38	0,38	0,38	0,6	0,6	0,6	1,2	1,2	

MDA hohe Drehzahl – 3 Phasen 400 V

Typ		123H	133H	143H	223H	233H	243H	
Heizung	90/70 T 15 °C	kW	18,0	22,1	25,1	32,4	42,0	46,6
	Wasserwiderstand T15 °C	kPa	7	13	20	9	5	13
	Ausblasttemperatur am Wärmetauscher	°C	37,4	43,9	53,4	37,6	46,4	51,6
	80/60 T 15 °C	kW	14,7	18,3	20,9	26,6	34,5	38,7
	Ausblasttemperatur am Wärmetauscher	°C	33,3	38,9	47,1	33,6	40,8	45,5
	40/30 T 15 °C	kW	4,68	5,75	6,53	8,42	10,9	12,1
Kühlung	7/12 T 28 °C [rv50%] **	kW	4,46	5,67	7,88	8,14	10,5	14,1
	Ausblasttemperatur **	°C	22,2	20,3	18,3	22,1	19,9	16,9
	Wasserwiderstand T28 **	kPa	10	16	37	12	7	25
	Drehzahl	rpm	1330	1330	1330	1350	1350	1350
	Luftleistung	m³/h	2365	2244	1914	4202	3932	3734
	Schallpegel in 5 m Entfernung	dB(A)	54	55	55	57	53	53
Gewicht ohne Zubehör	kg	22	23	24	32	34	36	
Wurfweite horizontal	m	15	13	11	20	19	17	
Wurfweite vertikal	m	6,9	6,8	6,3	7,7	7,6	7,2	
Stromaufnahme	A	0,36	0,36	0,36	0,51	0,51	0,51	
Elektrische Nennleistung	kW	0,16	0,16	0,16	0,216	0,216	0,216	

\*\* Nur bei Tanner MDA+ zum Heizen/Kühlen.

## Heizleistung für andere Wassertemperaturen

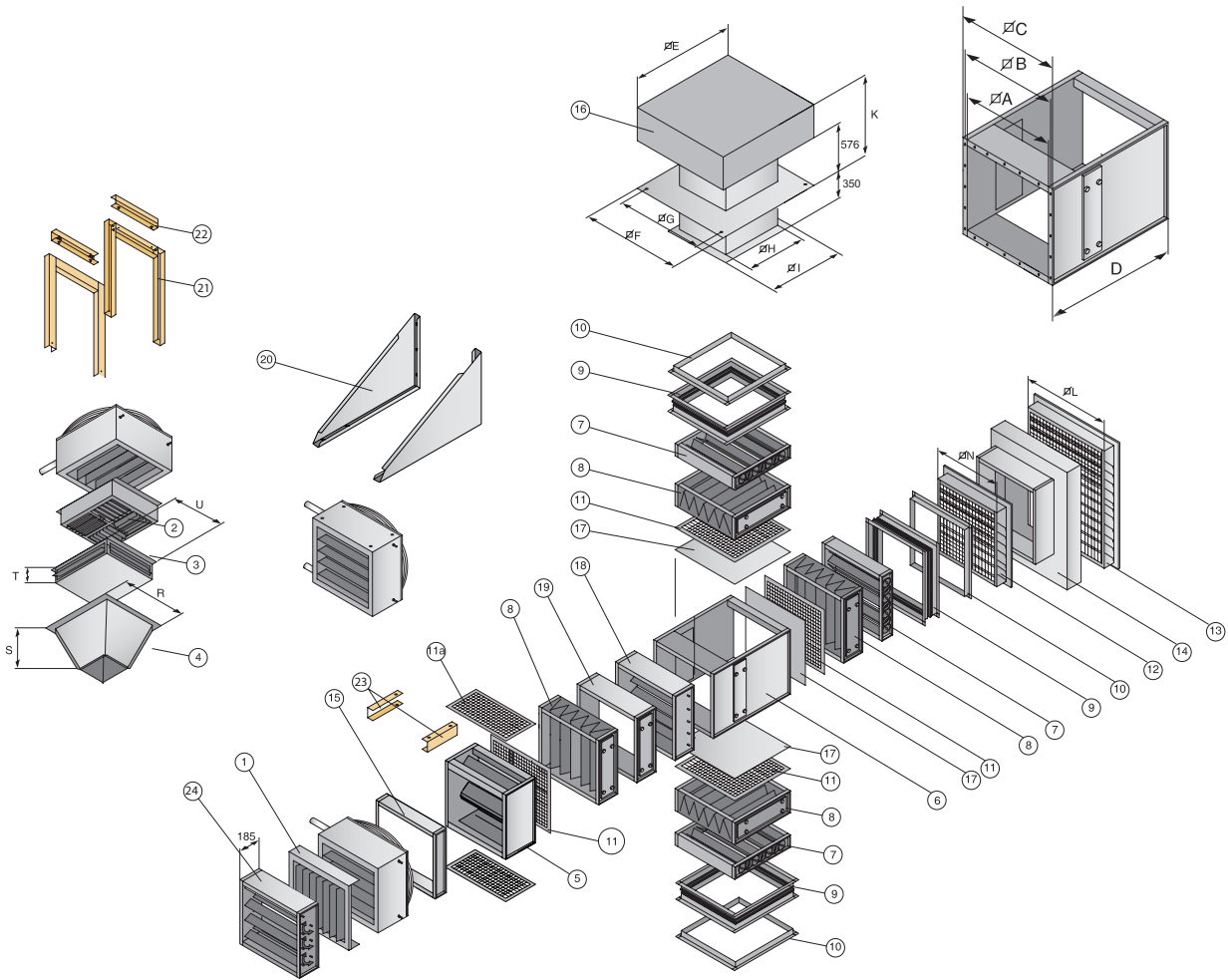
$\Delta T_1$	$\Delta T_2$															
	20	25	30	35	40	45	50	55	60	65	70	75	80	85	90	95
10	0,26	0,35	0,44	0,53	0,62	0,71	0,80	0,89	1,04	1,14	1,23	1,34	1,44	1,54	1,64	1,74
15	0,22	0,31	0,39	0,49	0,58	0,67	0,77	0,85	0,96	1,06	1,17	1,26	1,36	1,46	1,56	1,66
20	0,18	0,27	0,36	0,46	0,55	0,64	0,74	0,82	0,92	1,00	1,10	1,20	1,29	1,40	1,50	1,61
30	0,11	0,21	0,30	0,39	0,48	0,57	0,66	0,77	0,86	0,95	1,05	1,15	1,25	1,36	1,48	X
40	X	0,11	0,21	0,32	0,43	0,52	0,62	0,71	0,80	0,90	1,00	1,10	1,20	1,30	X	X
50	X	X	0,12	0,22	0,32	0,45	0,55	0,64	0,74	0,83	0,93	1,03	1,14	X	X	X
60	X	X	X	0,15	0,26	0,36	0,46	0,56	0,66	0,76	0,86	0,96	X	X	X	X

$\Delta T_1$ = Temperaturdiffer. Vorlauf-Rücklauf     $\Delta T_2$ = Durchschnittliche Wassertemperatur-Luftansaugtemperatur

Berechnungsbeispiel: Wassertemperatur = 40/30                      T Luftansaug = 15 °C  
 $\Delta T_1 = 40 - 30 = 10K$      $\Delta T_2 = 35 - 15 \text{ °C} = 20K$

Der Tanner MDA 541L hat eine Leistung von 168 kW bei einer Wassertemperatur von 90/70 T 15 ° C.  
 168 kW x Faktor 0,26 = 43,68 kW

## Zubehör – Anbauteile



**Position Beschreibung**

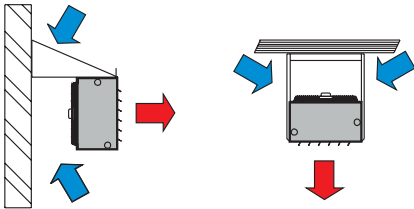
- |     |   |    |  |
|-----|---|----|--|
| 1   | vertikale Lamellen                            | 12 | Außenluftgitter ≤ 50% Außenluft        |
| 2   | Ausblashaube 4-seitig vertikal                | 13 | Außenluftgitter >50% Außenluft         |
| 3   | Ausblashaube 4-seitig horizontal              | 14 | Übergangsstück für 13                  |
| 4   | Ausblaskonus                                  | 15 | Leerteil 120 mm                        |
| 5   | Mischlufteile (kurz) einschl. Jalousieklappen | 16 | Regenhaube mit Klebeplatte (Aluminium) |
| 6   | Mischlufteile für Jalousieklappen             | 17 | Abdeckplatte                           |
| 7   | Jalousieklappe                                | 18 | Motorschutzjalousie                    |
| 8   | Filterteil mit Filter (EU 3)                  | 19 | Leerteil 240 mm                        |
| 9   | flexible Verbindung                           | 20 | Wandkonsole                            |
| 10  | Eckrahmen                                     | 21 | Deckenkonsole vertikal                 |
| 11  | Schutzgitter                                  | 22 | Schwingungsdämpfersatz für 21          |
| 11a | Schutzgitter                                  | 23 | Deckenkonsole horizontal               |
|     |   | 24 | Induktion Jalousieklappe               |

Typ	A	B	C	D	E	F	G	H
100	390	415	443	463	690	740	690	380
200	520	545	573	593	920	920	820	510
300	670	695	723	743	1180	1240	975	665
400	800	835	853	873	1420	1240	1110	800

Typ	I	K	L	N	R	S	T	U
100	440	800	516	386	439	212	120	406
200	570	895	666	516	573	253	151	530
300	720	940	796	666	724	300	175	680
400	860	1075	1005	796	853	329	220	815

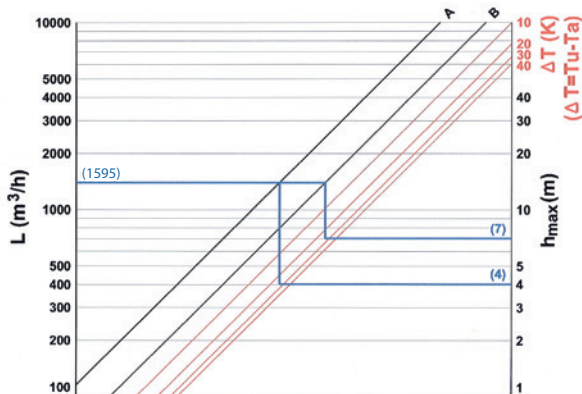


## Montagevorschläge

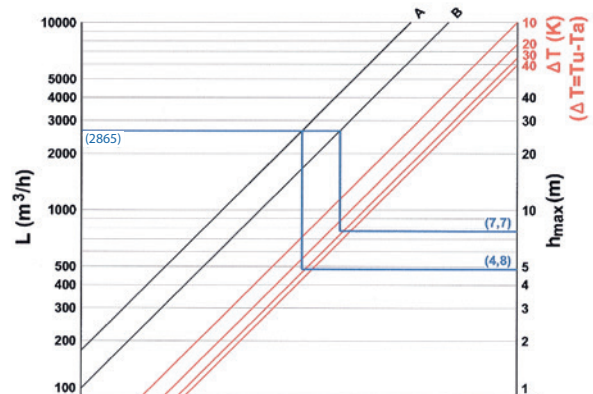


### Maximale Einbauhöhe Tanner MDA

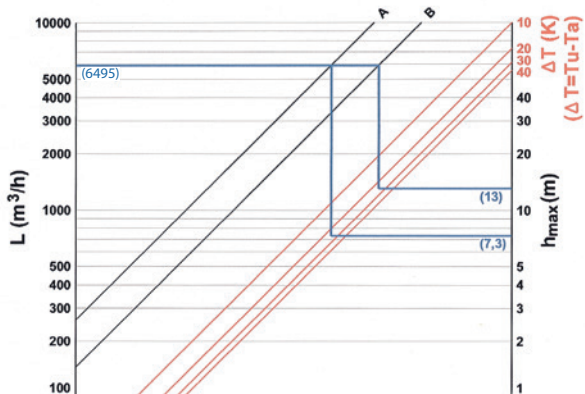
Typ 100



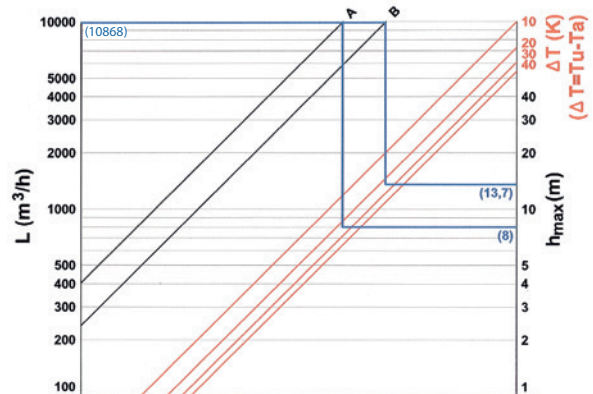
Typ 200



Typ 300



Typ 400



### Rechenbeispiel:

Tanner MDA 123L (Typ 100)

- Aus der Tabelle ergibt sich die Luftleistung, für dieses Gerät beträgt sie:  $L = 1595 \text{ m}^3/\text{h}$
- Angenommen, die Ansaugtemperatur beträgt  $T_a$   $15^\circ\text{C}$ . Dann ergibt sich aus der Tabelle eine Ausblasttemperatur von  $41,7^\circ\text{C}$ . Die Temperaturdifferenz beträgt:

$$\begin{aligned}\Delta t &= T_u - T_a \\ \Delta t &= 42,8 - 15 \\ \Delta t &= 26,7\text{K}\end{aligned}$$

- Aus der Grafik (Typ 100) folgt für:

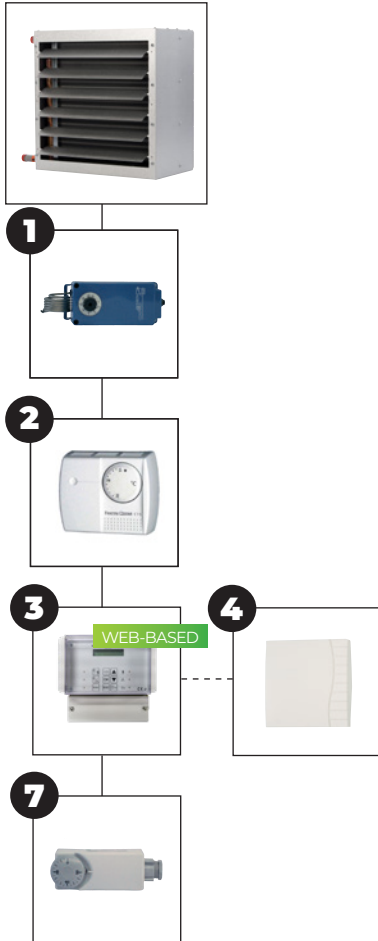
- Das Basismodell, ohne Zubehör, eine max. Aufhängenhöhe von:  $H = 4 \text{ m}$
- Die Kombination mit einem Ausblaskonus ergibt eine max. Aufhängenhöhe von:  $H = 7 \text{ m}$



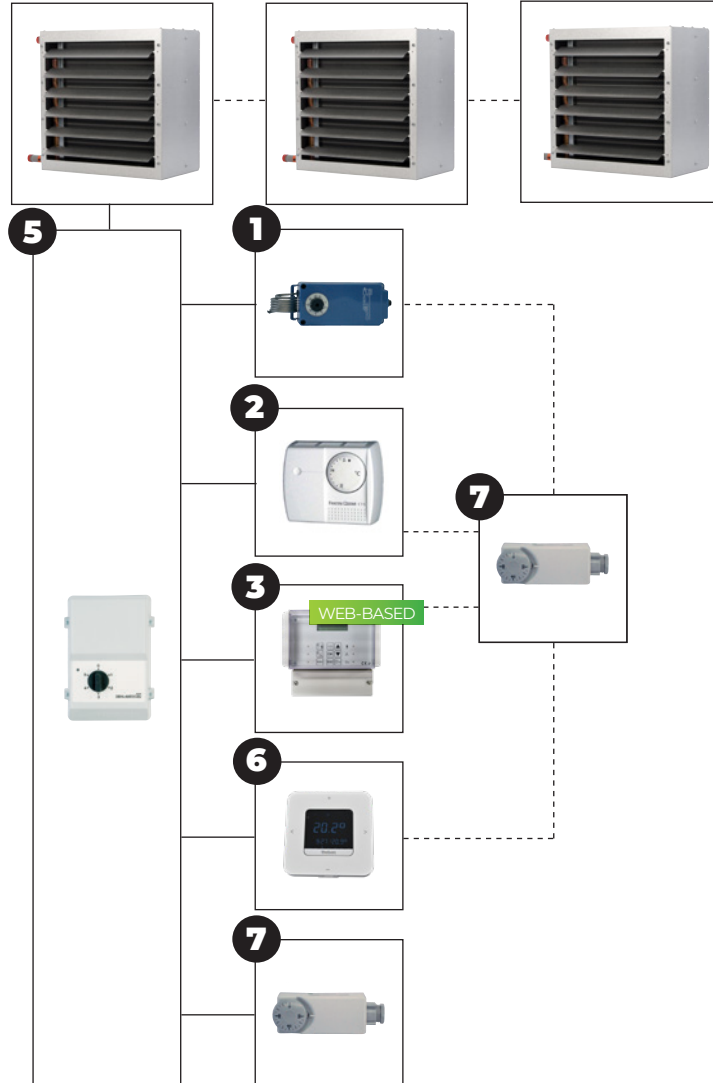
## Temperaturregelungen

### AC Ventilator

230V - 1 Gerät



230V oder 400V - mehrere Geräte



Maximale Anzahl der Geräte abhängig vom ausgewählten 5-Stufen-Schalter.

#### Regelungsmöglichkeit AC Motor - 1 Gerät

- Tanner MDA + **1**
- Tanner MDA + **2**
- Tanner MDA + **3**
- Tanner MDA + **3** + **4**
- Tanner MDA + **7**

Beschreibung und Bestellnummer der entsprechenden Artikel finden Sie im Kapitel Temperaturregelungen.

#### Regelungsmöglichkeit AC Motor - mehrere Geräte

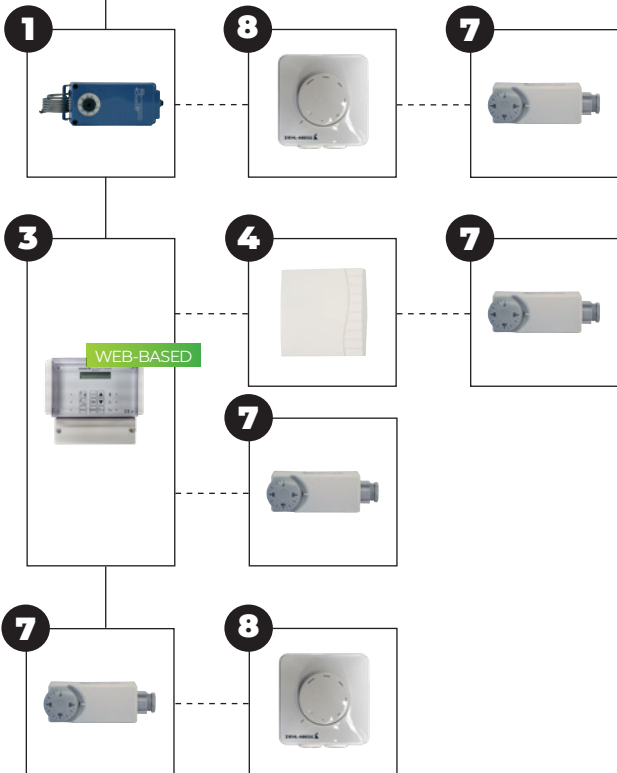
- Tanner MDA + **5**
- Tanner MDA + **5** + **1**
- Tanner MDA + **5** + **2**
- Tanner MDA + **5** + **3**
- Tanner MDA + **5** + **6**
- Tanner MDA **5** + **7**
- Tanner MDA + **5** + **1** + **7**
- Tanner MDA + **5** + **2** + **7**
- Tanner MDA + **5** + **3** + **7**
- Tanner MDA + **5** + **6** + **7**

5 = - 5-Stufen-Schalter 230V (6A-14A) oder 400V (2A-7A)  
 - Hoch / Tief / Aus 400V (7A). Sehe Temperaturregelungen.

EC Ventilator



Max. 8 MDA



Regelungsmöglichkeiten EC Motor - mehrere Geräte

- Tanner MDA + **1**
- Tanner MDA + **1** + **8**
- Tanner MDA + **1** + **8** + **7**
- Tanner MDA + **3**
- Tanner MDA + **3** + **4**
- Tanner MDA + **3** + **4** + **7**
- Tanner MDA + **3** + **7**
- Tanner MDA + **7**
- Tanner MDA + **7** + **8**

Beschreibung und Bestellnummer der entsprechenden Artikel finden Sie im Kapitel Temperaturregelungen.