



# TANNER CLA

Wassergespeicher Luftheritzer, zum  
Einbau in eine Systemdecke

Luftheritzer für Deckenmontage mit RAL 9010-Lackierung, geeignet  
für Heizung und Kühlung.



Weitere Informationen, Downloads  
und Videos finden Sie auf unserer  
Webseite, unter Tanner CLA

### Deckenkassette zum Heizen und Kühlen

Der Mark TANNER CLA ist ein wassergespeister Lufterhitzer, zum Einbau in eine Systemdecke. Die Kassette ist mit einem energiesparenden EC-Motor ausgerüstet.

Der CLA verfügt über die selben Eigenschaften wie eine Klimaanlage. Die Kassette kann mit einem farbigen Außenluftgitter ausgerüstet werden, damit diese zur hochwertigen Raumausstattung und zur Innenarchitektur passt.

Der CLA kann u.a. in Ausstellungsräumen, Büros, Umkleiden und Geschäften.

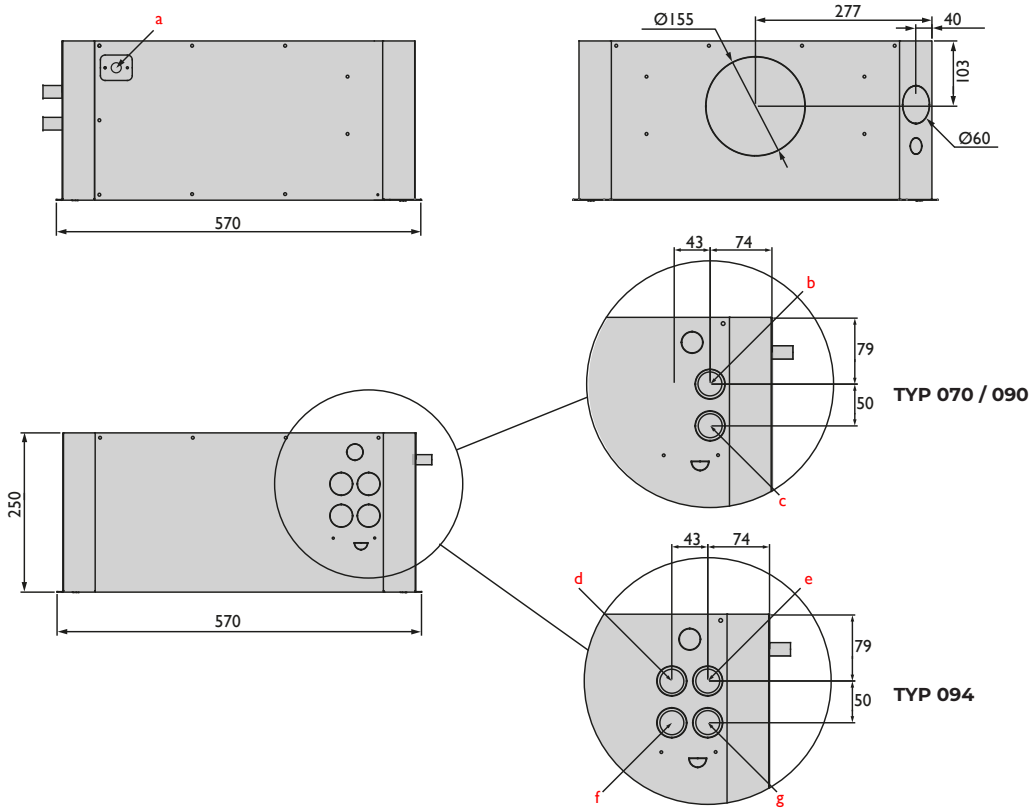


#### Produkteigenschaften

- Modernes Design
- Wartungsarm
- Leise
- Integrierte geschützte Kondensatpumpe
- Ausführung mit einen oder zwei Wasserkreisläufen

## Abmessungen

TYP 070/090/094



TYP 070 / 090

TYP 094

a = Kondensatabfuhr  $\varnothing 16$

**Typ 070 / 090 / 150 (2-Rohre)**

b = Rücklauf

c = Vorlauf

**Typ 094 / 154 (4-Rohre)**

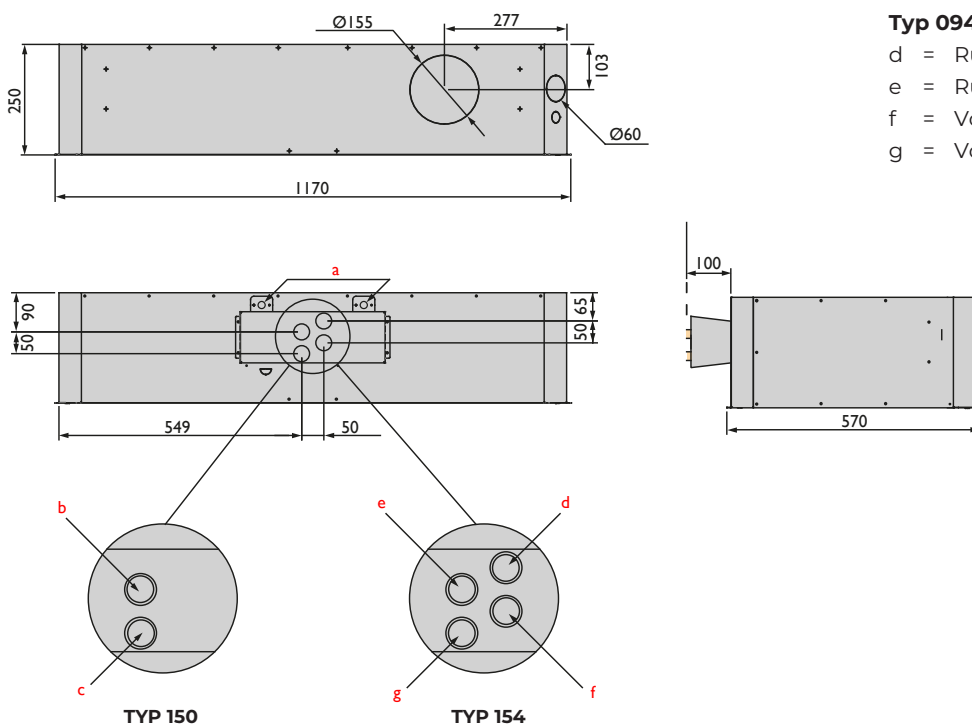
d = Rücklauf Heizen

e = Rücklauf Kühlen

f = Vorlauf Heizen

g = Vorlauf Kühlen

TYP 150/154



TYP 150

TYP 154

## Technische Informationen

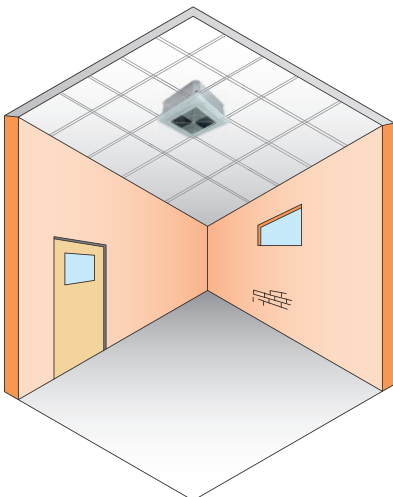
Typ		070*	090*	094**	150*	154**
Kühlleistung insgesamt 7/12°C, T=27, rv=50	H - kW (10V)	4,32	7,29	6,39	13,49	11,20
	M - kW (6V)	2,88	4,74	4,26	11,60	9,75
	L - kW (2V)	1,27	2,17	2,05	7,44	6,43
Spürbare Kühlleistung 7/12°C, T=27, rv=50	H - kW (10V)	2,99	4,86	4,11	8,56	7,15
	M - kW (6V)	2,06	3,14	2,76	7,38	6,23
	L - kW (2V)	1,04	1,40	1,35	4,73	4,14
Volumenstrom	l/h (10V)	742	1251	1096	2314	1923
Druckverlust	kPa	3,5	5,0	34,3	36,6	31,8
Heizleistung 60/40°C, T=20	H - kW (10V)	5,89	11,48	4,51	19,75	7,43
	M - kW (6V)	3,93	6,92	3,23	15,25	6,48
	L - kW (2V)	1,95	3,17	1,77	9,79	4,66
Volumenstrom	l/h (10V)	259	501	210	763	295
Druckverlust	kPa	3,1	4,5	2,8	34,4	5,0
Heizleistung 50/43°C, T=20	H - kW (10V)	5,85	8,60	7,19	14,8	21,54
	M - kW (6V)	3,96	5,46	5,08	12,63	11,12
	L - kW (2V)	1,94	2,43	2,73	7,88	7,80
Volumenstrom	l/h (10V)	742	1251	632	2314	1101
Druckverlust	kPa	3,1	4,6	22,1	34,6	43,4
Luftmenge	H - m³/h (10V)	980	980	980	1620	1620
	M - m³/h (6V)	590	590	590	1360	1360
	L - m³/hs (2V)	250	250	250	820	820
Schallpegel	dB(A) (10V)	48	48	48	51	51
Spannungsversorgung	V/Ph/Hz	210-230/1/50-60				
Leistungsaufnahme	W (10V)	41	45	45	85	85
Stromaufnahme	A (10V)	0,36	0,42	0,42	0,55	0,55
Wasseranschluss	Nr. x "	2 x 3/4"F	2 x 3/4"F	4 x 3/4"F	2 x 3/4"F	4 x 3/4"F
Gewicht	kg	18	19	19,5	38	39

H = hohe Drehzahl, M = mittlere Drehzahl, L = niedrige Drehzahl

\* Heizen oder Kühlen (ein Tauscher)

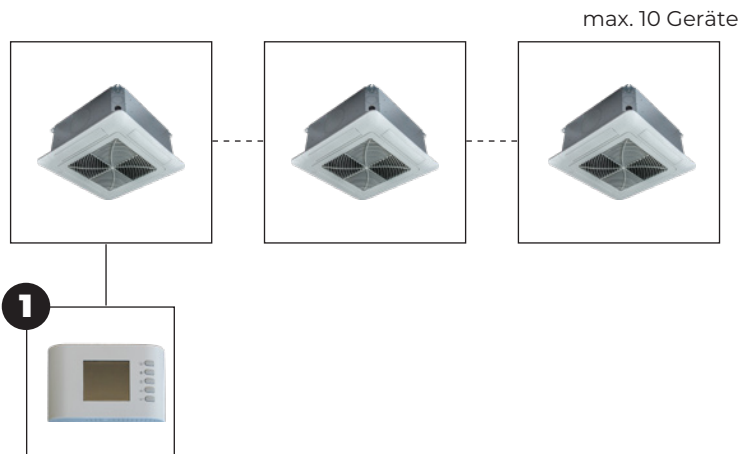
\*\* Heizen und Kühlen (zwei Tauscher)

## Montagevorschläge



Wurfweite = 3,5M

## Temperaturregelungen



### Regelungsmöglichkeiten

Tanner CLA + **1**

Beschreibung und Bestellnummer der entsprechenden Artikel finden Sie im Kapitel Temperaturregelungen.