



# AWS-EPA

## Rückkühler

AWS-EPA der adiabatische Rückkühler



Weitere Informationen, Downloads  
und Videos finden Sie auf unserer  
Webseite, unter AWS-EPA



### AWS-EPA der adiabatische Rückkühler

Der Mark AWS-EPA ist ein einreihiger adiabatischer, indem zusätzlich noch ein adiabatischer Vorkühler verbaut ist. Im Vorkühler wird die Umgebungsluft abgekühlt, bevor diese weitergeleitet wird. Dadurch werden eine höhere Kühlkapazität und eine große Energieeinsparung erzielt.

Mit dem adiabatischen Rückkühler können folgende Temperaturen im Wärmetauscher erzielt werden:

- in trockenen Gebieten: 15°C unter der maximalen Außentemperatur
- in mittleren bis feuchten Gebieten: zwischen 10°C und 5°C unter der maximalen Außenlufttemperatur. Es können, je nach Umgebung, bis zu 15°C unter der maximalen Außenlufttemperatur erreicht werden

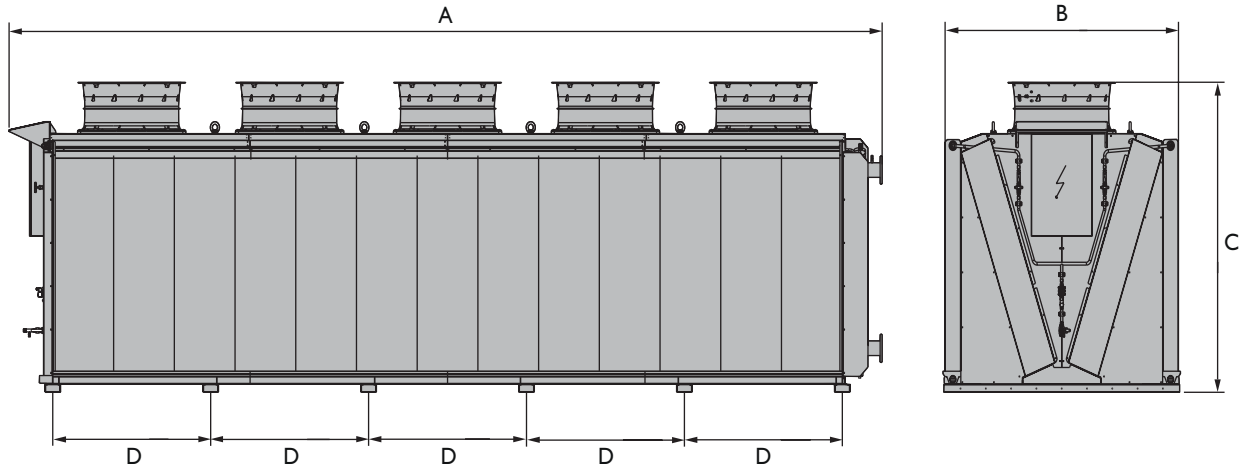
Ziel Wassertemperatur: 28-32°C.

Die Beschichtung in RAL 9002 bietet für den Rahmen und das Gehäuse einen maximalen Schutz vor Korrosion und Umwelteinflüssen.

#### Produkteigenschaften

- Energie sparsam
- Wasser sparsam
- Hoher Wirkungsgrad Verdampfung
- Unterhaltsfreundlich
- Umweltbewusst
- Legionellen geprüft
- Gute Regelung

## Abmessungen AWSN-EPA



AWSN-EPA Serie - Ø 910 mm Ventilatoren – Standardversion

Typ	Anzahl Ventilatoren	Oberfläche m <sup>2</sup>	Internes Volumen dm <sup>3</sup>	A mm	B mm	C mm	D mm
AWSN-EPA-52E-A/B/C	2	868	134	3118	2230	2421	1200
AWSN-EPA-53E-A/B/C	3	1302	202	4318	2230	2421	1200
AWSN-EPA-54E-A/B/C	4	1736	270	5518	2230	2421	1200
AWSN-EPA-55E-A/B/C	5	2170	337	6718	2230	2421	1200

## Technische Informationen AWSN-EPA

### AWSN-EPA Serie - Ø 910 mm Ventilatoren – Standardversion – bei trockenem Klima

Typ	- 400v/50 Hz Verbindung						
	Kühlleistung	Wassermenge	Druckabfall	Leistungsaufnahme	Schallpegel	Anschluss	Gewicht
	kW	m <sup>3</sup> /h	kPa	kW	dB(A)	Ø	kg
AWSN-EPA-52E-A	209	36	36	8	58	2" 1/2	1390
AWSN-EPA-53E-A	314	54	39	12	60	2" 1/2	1920
AWSN-EPA-54E-A	424	73	77	16	61	3"	2690
AWSN-EPA-55E-A	517	90	29	20	62	3"	3120

Vorlauf T = 35 °C. Rücklauf T = 30 °C.

### AWSN-EPA Serie - Ø 910 mm Ventilatoren – Standardversion – bei gemitteltem Klima

Typ	- 400v/50 Hz Verbindung						
	Kühlleistung	Wassermenge	Druckabfall	Leistungsaufnahme	Schallpegel	Anschluss	Gewicht
	kW	m <sup>3</sup> /h	kPa	kW	dB(A)	Ø	kg
AWSN-EPA-52E-A	154	27	25	8	58	2"	1380
AWSN-EPA-53E-A	231	40	31	12	60	2"	1910
AWSN-EPA-54E-A	313	54	49	16	61	2" 1/2	2615
AWSN-EPA-55E-A	379	66	22	20	62	2" 1/2	3005

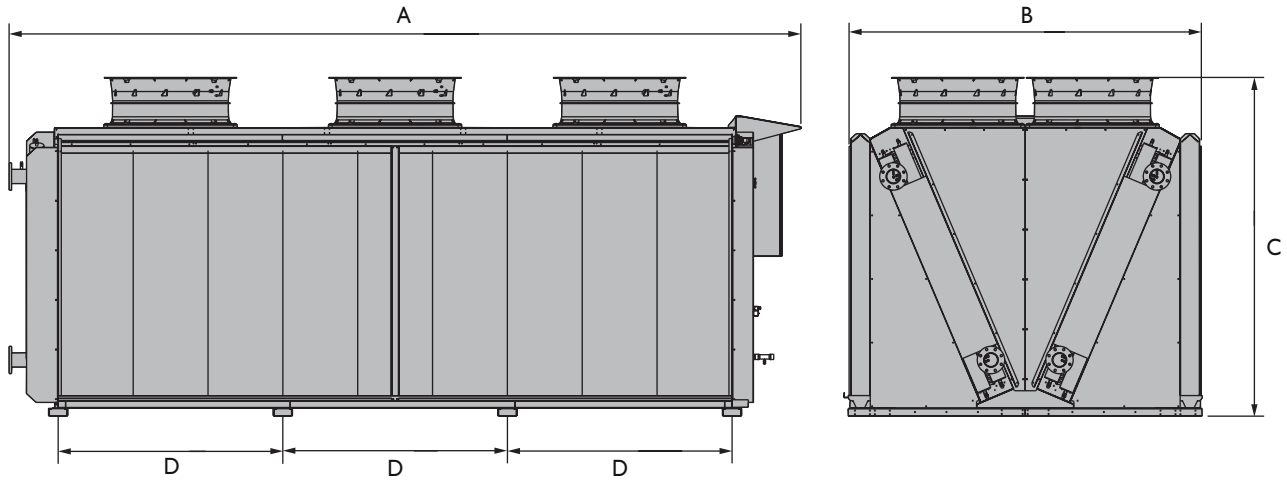
Vorlauf T = 35 °C. Rücklauf T = 30 °C.

### AWSN-EPA Serie - Ø 910 mm Ventilatoren – Standardversion – bei feuchtem (See) Klima

Typ	- 400v/50 Hz Verbindung						
	Kühlleistung	Wassermenge	Druckabfall	Leistungsaufnahme	Schallpegel	Anschluss	Gewicht
	kW	m <sup>3</sup> /h	kPa	kW	dB(A)	Ø	kg
AWSN-EPA-52E-A	81	14	30	8	58	1" 1/2	1370
AWSN-EPA-53E-A	120	21	29	12	60	1" 1/2	1895
AWSN-EPA-54E-A	164	29	47	16	61	2"	2440
AWSN-EPA-55E-A	202	35	34	20	62	2"	3005

Vorlauf T = 35 °C. Rücklauf T = 30 °C.

## Abmessungen AWSD-EPA



AWSD-EPA Serie – Ø 910 mm Ventilatoren – Standardversion

Typ	Anzahl Ventilatoren	Oberfläche m <sup>2</sup>	Internes Volumen dm <sup>3</sup>	A mm	B mm	C mm	D mm
AWSD-EPA-56F-A/B/C	6	2338	293	4468	2837	2715	1250
AWSD-EPA-58F-A/B/C	8	3117	391	5718	2837	2715	1250
AWSD-EPA-510F-A/B/C	10	3896	488	6968	2837	2715	1250

## Technische Informationen AWSD-EPA

AWSD-EPA Serie - Ø 910 mm Ventilatoren – Standardversion – bei trockenem Klima

Typ	~ 400v/50 Hz Connectie						
	Kühlleistung kW	Wassermenge m <sup>3</sup> /h	Druckabfall kPa	Leistungsaufnahme kW	Schallpegel dB(A)	Anschluss Ø	Gewicht kg
AWSD-EPA-56F-A	512	89	41	24	65	3"	2885
AWSD-EPA-58F-A	694	120	73	32	67	4"	3725
AWSD-EPA-510F-A	840	146	27	40	67	4"	4640

Vorlauf T = 35 °C. Rücklauf T = 30 °C.

AWSD-EPA Serie - Ø 910 mm Ventilatoren – Standardversion – bei gemitteltem Klima

Typ	~ 400v/50 Hz Connectie						
	Kühlleistung kW	Wassermenge m <sup>3</sup> /h	Druckabfall kPa	Leistungsaufnahme kW	Schallpegel dB(A)	Anschluss Ø	Gewicht kg
AWSD-EPA-56F-A	396	67	62	24	65	3"	2880
AWSD-EPA-58F-A	510	88	50	32	67	3"	3690
AWSD-EPA-510F-A	647	112	79	40	67	4"	4630

Vorlauf T = 35 °C. Rücklauf T = 30 °C.

AWSD-EPA Serie - Ø 910 mm Ventilatoren – Standardversion – bei feuchtem (See) Klima

Typ	~ 400v/50 Hz Connectie						
	Kühlleistung kW	Wassermenge m <sup>3</sup> /h	Druckabfall kPa	Leistungsaufnahme kW	Schallpegel dB(A)	Anschluss Ø	Gewicht kg
AWSD-EPA-56F-A	198	34	42	24	65	2" 1/2	2865
AWSD-EPA-58F-A	264	46	44	32	67	2" 1/2	3670
AWSD-EPA-510F-A	338	59	77	40	67	3"	4595

Vorlauf T = 35 °C. Rücklauf T = 30 °C.