



AIRSTREAM AHU

Lüftungsgerät

Modular aufgebautes Lüftungsgerät, Aluminiumausführung.
Doppelwandig isoliert. Luftleistung bis 150.000 m³/h.



Weitere Informationen, Downloads
und Videos finden Sie auf unserer
Webseite, unter Airstream AHU



Lüftungsgeräte der Spitzenklasse: direkt und indirekt beheizt

MARK hat eine Serie von Lüftungsgeräten, die aufgrund der vielen Möglichkeiten universell einsetzbar sind. Vom einfachen Zuluftgerät bis zum vollautomatischen Lüftungsgerät für Innen- und Außenmontage. Es besteht eine umfassende Auswahl an Heizquellen wie z.B. warmwassergespeiste Wärmetauscher, gas- und ölbeheizte Warmlufterzeuger und direktbeheizte Gas – Brennwert – Warmlufterzeuger. Natürlich ist auch eine Kombination mit Wärmerückgewinnung und Kühlung möglich.

Die Lüftungsgeräte von MARK sind standardmäßig aus doppelwandig isoliertem seewasserbeständigem Aluminiumblech hergestellt. Der Vorteil ist ein niedriges Gewicht und eine längere Lebensdauer. Der MARK Airstream AHU ist ein konsequent durchentwickeltes Qualitätsprodukt und wird nach dem technischen Bedarf konfiguriert.

Die mechanischen Eigenschaften von diesem Gehäuse sind nach der NEN-EN 1886 getestet:

- Durchbiegung : Klasse D3
- Luftleckage: Klasse L2
- Wärmedurchgang: Klasse T4
- Kältebrücke: Klasse TB4

Die Ventilatoren des Lüftungsgerätes sind mit energieeffizienten EC Motoren mit Gleichstrom-Technologie ausgestattet. Vorteile der EC Motoren sind:

- Den höchsten Wirkungsgrad bei Drehzahlregelung
- Bis zu 50 % Energieeinsparung bei Teillast
- Nahezu linear einstellbar von 0-100 %
- Lange Lebensdauer
- Leise
- Integrierter elektronischer Schutz gegen Überhitzung

Produkteigenschaften

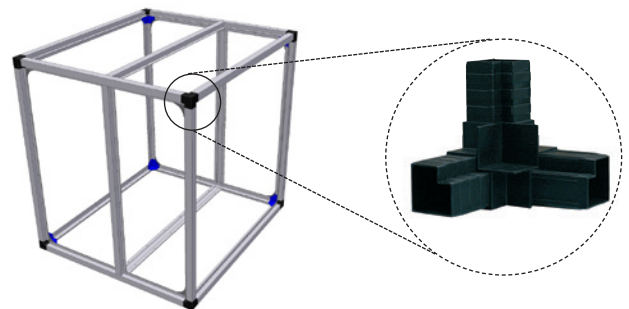
- variable Luftleistung bis 150.000 m³/h
- wirtschaftlich in Anschaffung und Verbrauch
- Einbau von energieeffizienten Brennwert – Warmlufterzeugern
- modularer Aufbau
- wartungsfreundlich
- lange Lebensdauer
- vielseitig und variabel
- bewährtes Konzept
- niedriges Gewicht

Abmessungen

Typ Lüftungsgerät	Luftleistung max.	Abmessungen (Breite x Höhe)
Airstream AHU 15 – 15	10 000 m ³ /h	975 x 975
Airstream AHU 15 – 20	14 150 m ³ /h	975 x 1280
Airstream AHU 20 – 20	19 150 m ³ /h	1280 x 1280
Airstream AHU 25 – 20	23 350 m ³ /h	1530 x 1280
Airstream AHU 30 – 20	29 150 m ³ /h	1890 x 1280
Airstream AHU 35 – 25	40 000 m ³ /h	2195 x 1530
Airstream AHU 35 – 35	60 000 m ³ /h	2195 x 2195
Airstream AHU 40 – 35	69 500 m ³ /h	2508 x 2195
Airstream AHU 50 – 50	150 000 m ³ /h	3120 x 3120
Projekte auf Anfrage	> 150 000 m ³ /h	

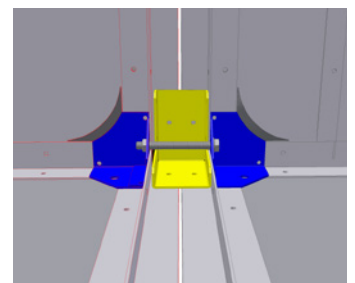
Konstruktion

- das Lüftungsgerät ist modular aufgebaut.
- die Rahmenkonstruktion besteht aus geschlossenen Aluminium-Profilrohren.
- die einzelnen Gerätemodule können in verschiedener Weise kombiniert werden hinter-, neben- und übereinander.
- die Profilrohre sind mit Kunststoff-Eckverbindern zu einer stabilen Rahmenkonstruktion verbunden.



Modularer Aufbau

- die einzelnen Teile des Lüftungsgerätes sind dank eines durchdachten Systems schnell und einfach zu montieren.
- in praktisch allen Fällen werden die Module vormontiert geliefert.
- die einzelnen Module werden luftdicht miteinander verbunden.
- die Doppelwand-Aluminiumplatten werden luftdicht im Rahmen montiert.
- das Zentrierteil in der Ecke des Moduls gewährleistet eine korrekte Verbindung mit dem nächsten Modul.



Die Technik im Detail

Die Zugangstüren sind mit wartungsfreien (in der Höhe und seitlich) nachstellbaren Scharnieren versehen. Die Scharniere und Türverschlüsse sind auf der Außenseite des Lüftungsgerätes montiert. Dadurch werden Schmutzansammlungen auf der Innenseite des Schanks vermieden.

Die Zugangstüren des Lüftungsgerätes sind mit abschließbaren Spannbügelverschlüssen versehen. Ein spezielles Profilgummi stellt sicher, daß die Türen im Gehäuse luftdicht abschließen.



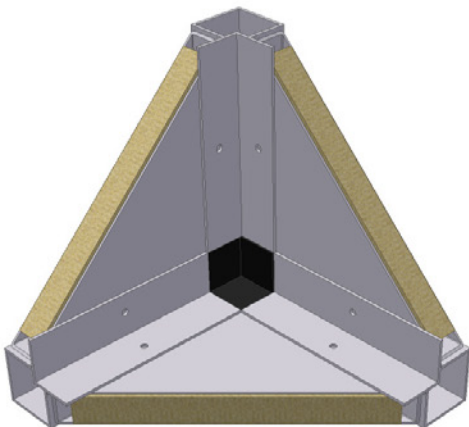
Schall- und Wärmedämmung

Die Schalldämmung ist ein wichtiger Punkt bei der Entwicklung eines Lüftungsgerätes. Aus diesem Grund haben wir uns für doppelwandige, seewasserbeständige Aluminiumplatten mit einer 25 mm oder 40 mm dicken Mineralwollisolierung entschieden. Damit wird zugleich eine hervorragende Wärmedämmung erzielt.

Große Sorgfalt wurde auf eine glatte Ausführung der Innenseite des Lüftungsgerätes verwendet, um die Reinigung zu vereinfachen. Nähere Angaben zur Schalldämmung finden Sie in der Tabelle.

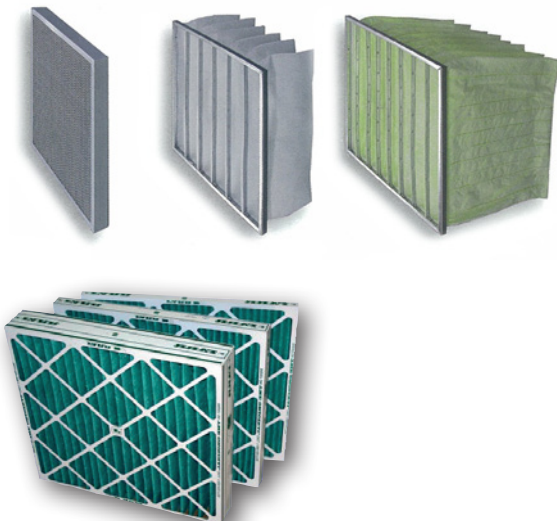
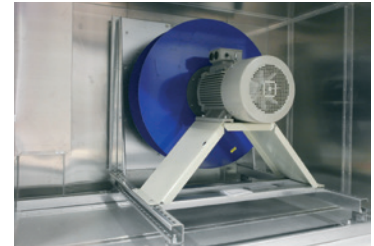
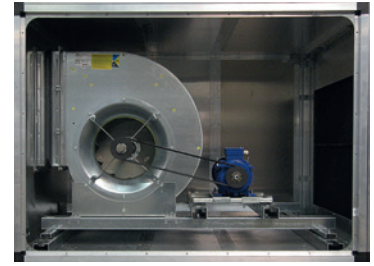
Schalldämmung

Frequenz (Hz)	125	250	500	1000	2000	4000	8000
Schalldämmung (dB)	18	17	22	26	29	28	24



Optimale Ventilatorleistung

- Kernstück des Lüftungsgerätes ist der Ventilator.
- MARK wählt den am besten geeigneten Ventilator für die gewünschte Anwendung aus.
- je nach Anwendung kann ein Lüfter mit vorwärts oder rückwärts gebogenen Schaufeln oder mit einem Freilaufventilator verwendet werden.
- Ventilator und Motor sind auf einem Rahmen angeordnet. Der Rahmen wird auf Schwingungsdämpfern im Gehäuse installiert.
- eine Delta P-Luftstromüberwachung ist möglich.



Filterteil

Um die richtige Luftqualität gewährleisten zu können, bietet MARK eine umfassende Auswahl an Filtern an. Die Abdichtung der Filterrahmen und der Filter erfolgt mit größter Sorgfalt. Die Filter können von innen heraus an der verschmutzten Seite ausgetauscht werden.

Die folgende Filtersysteme können verwendet werden:

- Flachfilter
- Taschenfilter kurz
- Taschenfilter lang
- Hochtemperaturfilter

Weitere Sonderfilter sind auf Anfrage lieferbar.

Eine Delta P-Überwachung über die Filter ist möglich.

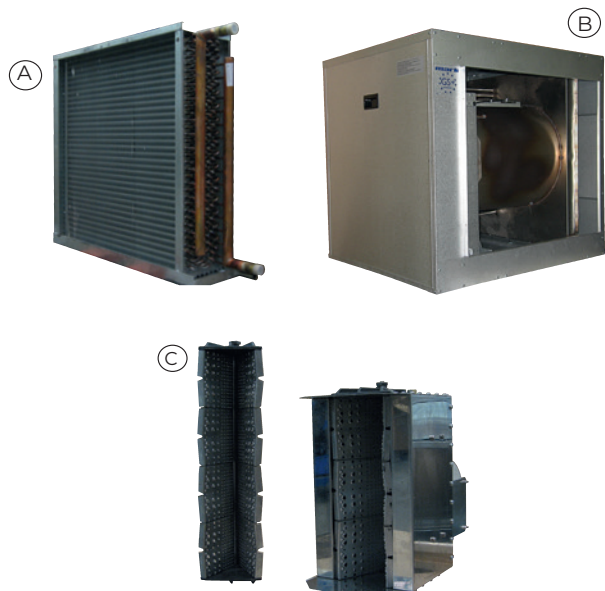
Warmluftheizungen

Die MARK-Lüftungsgeräte können mit verschiedenen Wärmeerzeugern ausgerüstet werden.

- A Warmwasserregister
- B gasbefeuert Brenner Wert Warmlufterzeuger (>106% Wirkungsgrad)
- C direkt gasbeheizter Flächenbrenner, nur verwendbar, wenn die Zuluft wieder kontrolliert abgeführt wird.

Vorteile:

- Gasbeheizte Lufterhitzer
- keine Wärmeträger
- keine Bereitschaftsverluste
- große Auswahl an Heizleistungen
- hoher Wirkungsgrad
- gute Temperaturregelung
- das Lüftungsgerät kann schlüsselfertig geliefert werden.

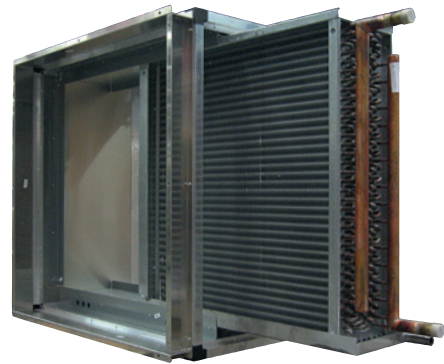


Warmwasserregister

Warmwasserregister sind standardmäßig in Kupfer-Aluminium ausgeführt. Die Anschlüsse für den Wärmetauscher können intern und extern ausgeführt werden.

Optional:

- tauchbadverzinkt
- korrosionsbeständige Beschichtung
- Dampf-thermisches Öl
- Frostschutzthermostat



Gasbeheizter Brennwert Warmlüfterzeuger

- Großer Modulationsbereich
- Wirkungsgrad > 106%
- geschlossenes und kompaktes Modul für den Einbau in einem Lüftungsgerät
- elektronische Zündung des Hauptbrenners
- Modulierende Regelung in einem Bereich von 3:1 / 7:1, je nach Ausführung



Typ		15	25	35	40	60	80	100	135	150	200	300	400	540	600	800
Nennbelastung (oberer Wert)	kW	16,1	27,2	38,8	44,4	66,7	88,9	110,6	149,9	166,7	216,7	331,8	433,4	599,6	650,1	866,8
Maximale Nennleistung	kW	13,6	23,0	33,4	38,4	56,2	75,6	96,6	128,9	141,0	185,7	279,9	371,4	515,6	557,1	742,8
Minimale Nennbelastung (oberer Wert)	kW	4,6	6,8	9,6	9,6	13,9	24,5	10,8	21,1	36,6	41,6	32,4	83,2	84,4	124,8	166,4
Minimale Nennleistung	kW	4,3	6,6	9,2	9,2	13,5	23,8	10,6	20,6	35,3	40,6	31,8	81,2	82,4	121,8	162,4
Wirkungsgrad bei 100% Belastung	%	94,1	93,9	95,7	94,8	94,2	94,3	94,2	95,1	94,8	93,6	94,8	93,6	95,1	94,8	93,6
Wirkungsgrad bei min. Belastung	%	104,4	106,1	107,3	107,3	107,4	106,2	106,3	107,9	107,0	107,3	107,0	107,3	107,9	107,0	107,3
Regelbereich Brenner	+/-	3:1	4:1	4:1	5:1	5:1	7:1	6:1	7:1	4:1	5:1	4:1	5:1	7:1	4:1	5:1
Luftleistung minimal	m³/h	1250	2000	3760	3760	5640	7520	9400	13500	14200	17500	**	**	**	**	**
Luftleistung maximal*	m³/h	4100	4100	7200	7200	8640	13680	16200	20880	20880	24500	**	**	**	**	**

* höhere Luftleistungen über Bypass

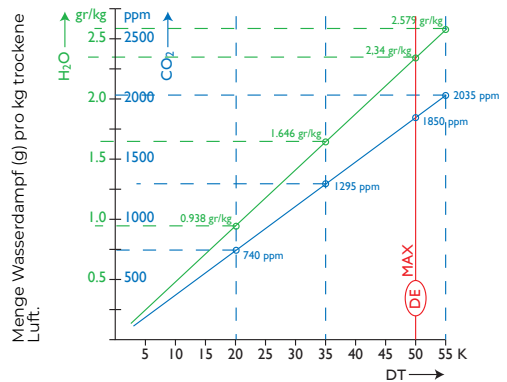
** auf Anfrage

Direkt gasbeheiztes Klimagerät

Ein direkt gasbeheizter Lufterhitzer wird in das Lüftungsgerät integriert.
Dieser Lufterhizertyp kann nur eingesetzt werden, wenn die erhitzte Luft kontrolliert abgeführt wird.

Regelung:
modulierend 20:1

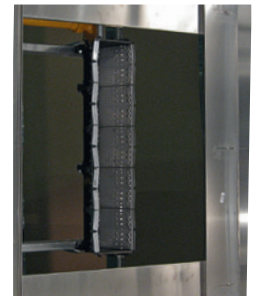
CO ≤ 5 ppm
NO ≤ 1 ppm
NO₂ ≤ 1 ppm



ΔT als Funktion des hinzugefügten CO₂ Gehalts in ppm

1 m³ Luft 15 °C = 1.20 kg.

Typ MONO		55	110	165	220	275	330	385	440	495	550	660	770
Nennbelastung (oberer Wert)	kW	71	142	213	284	356	427	498	569	640	712	854	996
Nennbelastung (unterer Wert)	kW	64	128	192	256	320	384	448	512	576	640	768	896
Mindestbelastung (unterer Wert)	kW	3,2	6,4	9,6	12,8	16,0	19,2	22,4	25,6	28,8	32,0	37,4	44,8
Luftleistung minimal	m ³ /h	3500	7020	10450	14130	17510	20800	24350	27820	31210	39730	41680	48700
Luftleistung maximal	m ³ /h	9600	19200	28800	38400	48000	57600	67200	69500	69500	69500	69500	69500

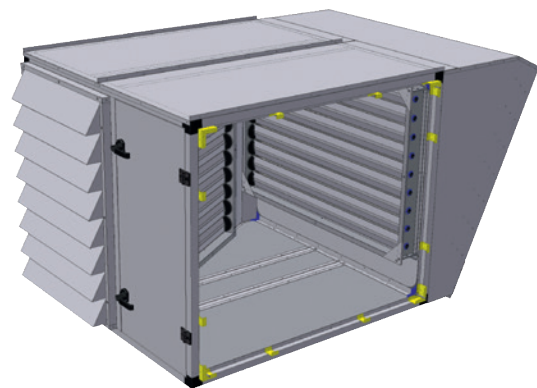


Mischluftteil

Das Lüftungsgerät kann mit einem Mischluftteil versehen werden. Das Mischluftteil muss zwischen dem Fortluftteil und dem Zuluftteil angeordnet sein. Das Mischluftteil kann mit motorgesteuerten Jalousieklappen versehen werden.

Optional:

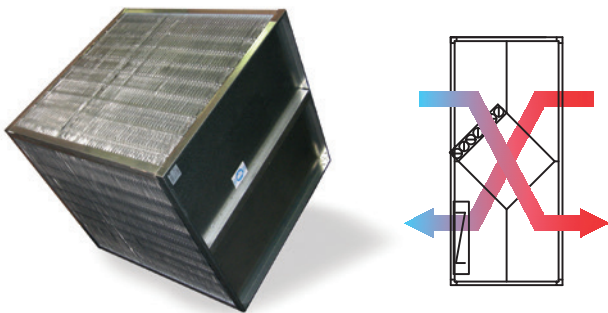
- modulierend oder auf/zu-geregelt
- 24 Volt oder 230 Volt.



Wärmerückgewinnung

Wärmerückgewinnung senkt die Betriebskosten und entlastet die Umwelt. Wärmerückgewinnung kann durch den Einsatz der folgenden Systeme realisiert werden:

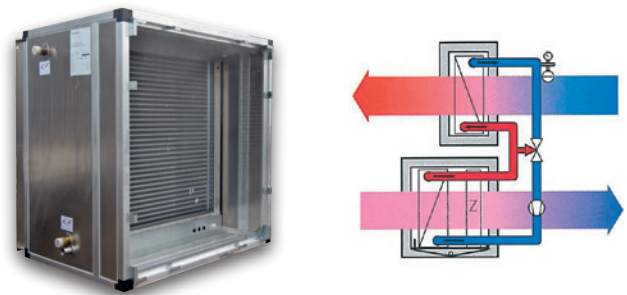
Kreuzstrom-Plattenwärmetauscher



Vorteile:

- haltbar, keine mechanisch beweglichen Teile
- zuverlässig
- einfache Montage
- getrennte Luftströme
- Luftstrom über Bypass möglich
- sehr wirtschaftliche Lösung für Wärmerückgewinnung
- Wirkungsgrad > 50%

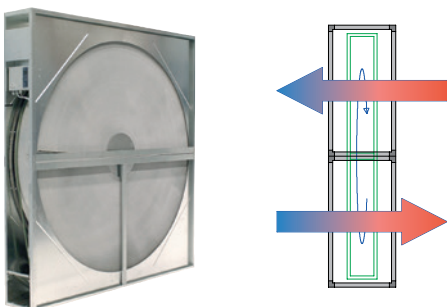
Kreislaufverbundsystem



Vorteile:

- Zuluft und Fortluft sind komplett getrennt
- kurze Baulänge
- nachträglicher Einbau in vorhandene Anlagen möglich
- auch bei höheren Temperaturen einsetzbar, große Auswahl an Wärmetauschern, Anzahl Rohrreihen und zu verwendende Materialien (Cu/Al oder verzinkter Stahl)
- Wirkungsgrad bis ca. 50%

Wärmerad



Vorteile:

- geringer Druckabfall
- kompakte Bauweise
- große Wärmetauschleistung
- Möglichkeit der Rückgewinnung latenter Wärme
- Möglichkeit der Rückgewinnung vorhandener Feuchtigkeit
- Wirkungsgrad wählbar zwischen 60 und 90%

Kühlung

Direkte Kühlung (Luftkühlung), sog. DX-System

Indirekte Kühlung (Wasserkühlung), sog. „Chiller“ (Kaltwassersatz)

Verdunstungskühlung „Softcool“ (optional)

Indirekte Kühlung



Im Kühlaggregat wird Wasser gekühlt. Das Kaltwasser wird mittels Pumpe durch ein Kaltwasserregister im Lüftungsgerät geleitet. Dadurch wird der Luftstrom gekühlt.

Vorteile:

- die Kühleinheit ist getrennt vom Lüftungsgerät installiert
- geringe Investitionskosten
- kurze Einbaulänge
- niedrige Betriebskosten
- guter Kühlwirkungsgrad
- hervorragende Entfeuchtung der Luft
- Regelung regelt die Kaltwassermenge in dem luftgekühlten Kaltwasserregister
- die Kühleinheit sorgt für eine konstante Wassertemperatur
- sehr gut regelbar
- garantierte Kühlleistung

Direkte Kühlung



Der Luftstrom wird direkt gekühlt, der Verdampfer liegt direkt im zu kühlenden Luftstrom.

Vorteile:

- geringe Investitionskosten
- kurze Einbaulänge
- niedrige Betriebskosten
- keine Frostschäden, kein Frostschutz notwendig, Glykolkonzentrat
- guter Kühlwirkungsgrad
- hervorragende Entfeuchtung der Luft