

BILD- PREISLISTE 2023-2024

WARMLUFTHEIZUNGEN

STRAHLUNGSHEIZUNG

ABLUF- & UMLUF-
VENTILATOREN

LUFTBEHANDLUNGSGERÄTE

RÜCKKÜHLER

WÄRMEPUMPEN

LUFTSCHLEIER

HEIZKESSEL

**IHR PARTNER FÜR HEIZUNG UND LÜFTUNG
VON INDUSTRIE- UND GEWERBEIMMOBILIEN**



Ihr Partner für Heizung und Lüftung von Industrie- und Gewerbeimmobilien



Fachkundige Beratung



Eigene Herstellung



Mehr als 75 Jahre Erfahrung



International tätiges Unternehmen



Qualität made in Europe



Innovativ



Komplettes Sortiment für Ihre Klimatisierungssysteme



Eigener Werkskundendienst



Eigenes Vertriebsnetz



Lieferung direkt vom Werk zur Baustelle

**ÜBERZEUGENDE ARGUMENTE FÜR PRODUKTE VON
MARK CLIMATE TECHNOLOGY ZU ENTSCHEIDEN!**

Entdecken Sie den Spezialisten
innovativer Klimatisierungssysteme
für den Gewerbebau

WILLKOMMEN



Bei der Klimatisierung von nicht Wohngebäuden müssen viele Faktoren beachtet werden. Jedes Objekt ist einzigartig, das Nutzerverhalten muss genau betrachtet werden, produktionsbedingte Wünsche und Vorgaben müssen beachtet werden. Die große Auswahl an angebotenen Heizungs- und Luftbehandlungssystemen macht die Entscheidung für das richtige und passende Produkt nicht immer leicht. Denn durch falsch dimensionierte und ausgelegte Heizungs- und Luftbehandlungssysteme können schnell überhöhte Investitions- und Betriebskosten entstehen.

Nutzen Sie das Wissen und die Kompetenz, die MARK Climate Technology in mehr als 75 Jahren erworben und zu einem der Marktführer in diesem Segment gemacht hat. Schwerpunkt der MARK Gruppe ist seit jeher die Herstellung von Hallenheizungs- und Luftbehandlungssystemen zur Klimatisierung von Nichtwohngebäuden für den europäischen Markt.



Qualität Made in Europe

Gefertigt wird in unseren Produktionsstätten in Veendam/Niederlande und in Coolea/Irland. Durch intelligente und innovative Produktionsabläufe ist MARK in der Lage qualitativ hochwertige Produkte aus europäischer Produktion wettbewerbsfähig anzubieten. Durch aktive Mitgliedschaft und Mitarbeit in deutschen und europäischen Branchenverbänden setzen wir frühzeitig neue Produktstandards um.

Energieeffizienz an erster Stelle

Die MARK Produktionspalette umfasst eine große Auswahl an Strahlungsheizungs-, Luftheizungs- und Luftbehandlungssysteme, die vorrangig in gewerblich genutzten Gebäuden eingesetzt werden. Mitte der 60er Jahre wurden die erfolgreichen MARK gasdirektbefeueten Luftherhitzer entwickelt. Diese GS-Serie wurde europaweit wegen ihrer Zuverlässigkeit und Langlebigkeit bekannt. In den 90er Jahren, seiner Zeit weit voraus, wurde die Serie mit der energiesparenden Brennwert Ausführung ergänzt und dadurch noch wirtschaftlicher. Auch die MARK Dunkelstrahler wurden kontinuierlich weiterentwickelt und erreichen einen sehr hohen Strahlungswirkungsgrad und damit eine hohe Energieeffizienz. Die MARK Infra Aqua Design Deckenstrahlplatten wurden nach DIN EN 140371-3 geprüft und die gemessene Strahlungswerte beweisen eindrucksvoll Ihre Energieeffizienz.



Energieeffiziente Lüftung, wichtiger denn je

Ein großer erfolgreicher Schritt ist die Ergänzung des Luftbehandlungsprogramms mit effizienten Wärmerückgewinnungssystemen und Wärmepumpen. Neuste Entwicklungen sind der MARK Hybrid und Luftbehandlungsanlagen mit Verdunstungskühlung. MARK ist Mitglied im RLT Verband. Die Luftbehandlungsanlagen sind entsprechend zertifiziert. Unsere Forschungs- und Entwicklungsabteilung, das MARK Innovation Center, verfügt über ein TÜV geprüftes Klimalabor, in dem diese Produkte für ihren Einsatz unter schwersten Bedingungen getestet werden.



Europaweiter Vertrieb

Die Komplexität der Anforderungen bei der Klimatisierung von gewerblich genutzten Gebäuden erfordert einen kundennahen Vertrieb mit persönlicher und kompetenter Beratung. In einigen Ländern Europas wurden eigene Vertriebsniederlassungen oder strategische Partnerschaften gegründet. In Deutschland ist MARK seit 2000 mit einer eigenen Niederlassung in Emmerich am Rhein vertreten. Im Kompetenzzentrum können Kunden und Planer die Funktionsweise unterschiedlicher Anlagen hautnah erfahren. Technische Mitarbeiter werden auf Wunsch an den Geräten geschult.

Projektbezogene Beratung ist wichtig

Unsere technischen Berater im Außendienst sind bundesweit unterwegs und unterstützen Planer, Handel und Handwerker vor Ort.

Die Vielseitigkeit der MARK Produktpalette im Bereich der Hallenheizung und Luftbehandlung ist europaweit einzigartig. Unser Außendienst kennt alle Produkte und die Eigenschaften der einzelnen Systeme sehr genau. Unter Berücksichtigung von Kundenvorgaben, gesetzlichen Anforderungen und raumtechnischen Bedingungen suchen MARK Mitarbeiter immer nach der bestmöglichen Lösung. Kosten- und Energieeffizienz werden dabei selbstverständlich vorrangig beachtet. Ein technisch hervorragend geschulter Vertriebsinnendienst unterstützt den Außendienst und erstellt die maßgeschneiderten Angebote unter Berücksichtigung aller vorliegenden Informationen.

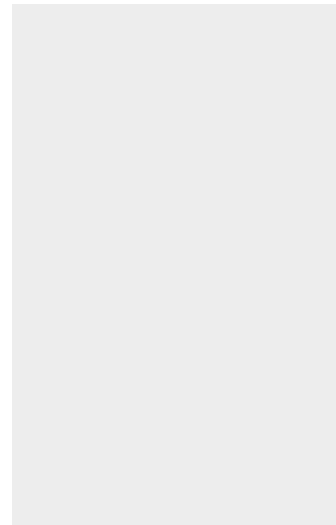
Kurze Wege sind uns wichtig!

Wir liefern direkt vom Fertigungsort Veendam (NL) zur Baustelle. Das spart Zeit und Transportkosten, direkte Wege minimieren das Risiko von Transportschäden. Eine Anlieferung an der Baustelle erfolgt immer nach vorheriger terminlicher Abstimmung mit dem Fachhandwerker oder Bauherrn.

SERVICE schreiben wir groß!

Dort wo gewünscht, unterstützen wir bei der Montage, Inbetriebnahme und Wartung. Bei Fragen zur Installation und Störungen werden unsere Kunden durch die ebenfalls in Emmerich am Rhein ansässige Serviceabteilung telefonisch unterstützt. Wir arbeiten nicht mit Call-Centern zusammen und lassen unsere Kunden nicht unnötig in Warteschleifen hängen. Der eigene Werkskundendienst und eine schnelle Ersatzteilversorgung ab unserem Lager in Emmerich gewährleisten eine schnelle Beseitigung von Störungen.





MARK'S NACHHALTIGE MISSION

Mark & BREEAM

Mark entwickelt sich weiter, auch im Bereich Nachhaltigkeit und Zirkularität. Ein gutes Beispiel ist unsere Mark Airstream Wärmerückgewinnungseinheit. Dieses Gerät **mit einer Wärmerückgewinnungseffizienz von 90%** sorgt nun für optimale Luftqualität in vielen Gebäuden. Mit Hilfe einer Wärmepumpe kann das Gerät auch ohne Erdgas heizen und kühlen.

Neben unserer Airstream Wärmerückgewinnungseinheit hat Mark Climate Technology 7 weitere Produkte im Sortiment, die nachhaltig zu einem angenehmen Raumklima beitragen. Für die Zertifizierungsmethode BREEAM-NC können die Produkte von Mark Climate Technology bis zu **15 Punkte** für Ihre Nachhaltigkeitsbewertung erzielen.

Was ist BREEAM?

BREEAM-NC (BREEAM International New Construction) ist eine Methode zur Bewertung und Zertifizierung der Nachhaltigkeit eines Gebäudes. BREEAM-NC ist in 9 Hauptkategorien unterteilt. Jede Kategorie ist in eine Reihe von Unterkategorien mit eigenen Parametern unterteilt. Wenn diese Kriterien erfüllt sind, kann eine bestimmte Anzahl von Punkten erworben werden. Darüber hinaus hat jede Kategorie einen spezifischen Gewichtungsfaktor. Auf Basis der erreichten Punkte und des Gewichtungsfaktors ergibt sich die für das Gebäude erzielte Punktzahl von befriedigend (ein Stern) bis herausragend (fünf Sterne).

Die Anforderungen gehen über die gesetzlichen Vorgaben hinaus und machen BREEAM-Gebäude zu nachhaltigeren Umgebungen, die das Wohlergehen der Menschen, die dort leben und arbeiten, zum Schutz natürlicher Ressourcen beitragen und Immobilieninvestitionen attraktiver machen.



Detaillierte Informationen
finden Sie in unserer
BREEAM-Broschüre.

WARUM BREEAM?



Mehr als nur ein Zertifikat

Eine BREEAM-Zertifizierung verleiht einem Gebäude eine zusätzliche Dimension. Aber wie kommt das?

Niedrige Betriebskosten

Da u. a. der Wasser- und Energieverbrauch vor und während der Bauphase sorgfältig bedacht wurde, haben Sie die Gewissheit, dass Sie ein energieeffizientes Gebäude haben, von dem Sie noch viele Jahre profitieren werden.

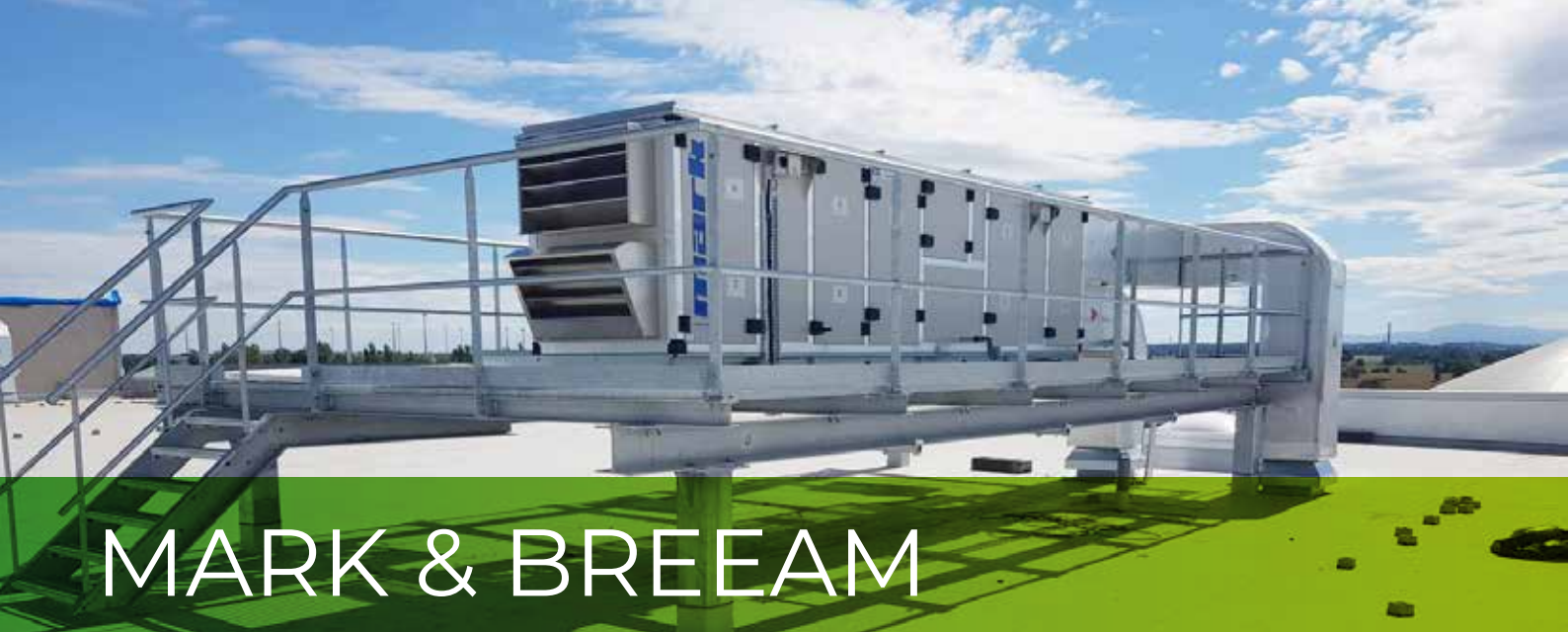
Steigerung des Wohlbefindens und der Produktivität

Dank richtig ausgewählter Klimasysteme haben Sie in ein optimales Raumklima investiert. Dies wirkt sich unmittelbar auf die Leistungsfähigkeit und die Gesundheit der Menschen aus, die im Gebäude arbeiten.

Investition in die Zukunft

Ein BREEAM-Zertifikat ist auch ein grossartiges Marketinginstrument. Mit der Investition in ein nachhaltiges Gebäude investieren Sie auch in Ihr Unternehmensimage und damit in Ihre Zukunft. Ein Unternehmen, das sich als nachhaltig profiliert, stärkt seine Position am Markt.

BREEAM-NC Qualifikationen	Sterne	% der erzielten Punkte
Befriedigend	★	≥ 30%
Gut	★★	≥ 45%
Sehr gut	★★★	≥ 55%
Exzellente	★★★★	≥ 70%
Herausragend	★★★★★	≥ 85%



MARK & BREEAM

Die Mark Produkte sorgen nicht nur für ein angenehmes Raumklima, sie können auch bis zu **15 Punkte** zu Ihrer BREEAM-Beurteilung beitragen. Die nachfolgend genannten Produkte, die entsprechenden BREEAM-Punkte und die entsprechenden Nachweise wurden von dem unabhängigen Ingenieurbüro Encon begutachtet und erstellt.

Kategorie	Punkte Komponente	max. Anzahl Punkte	MARK Produkte							
			A	B	C	D	E	F	G	H
Management (MAN)	MAN04 - Inbetriebnahme und Übergabe	4	2	2	2	2	2	2	2	2
Gesundheit und Wohlbefinden (HEA)	HEA02 - Luftqualität in Innenräumen	5	2	2	-	-	-	2	2	2
	HEA04 - Thermischer Komfort	3	2	2	2	2	2	-	-	1
	HEA05 - akustische Leistung	2	1	1	1	1	1	1	1	-
Energie (ENE)	ENE01 - Verringerung des Energieverbrauchs und der CO ₂ -Emission	15	2	2	2	2	3	2	2	-
	ENE02 - Energieüberwachung	2	-	-	-	-	-	-	-	2
	ENE04 - CO ₂ -arme Bauweise	3	1	1	1	1	1	1	1	1
Materialien (MAT)	MAT01 - Umweltbelastung von Baustoffen	6	1	1	1	1	1	1	1	1
Abfall (WST)	WST06 - Gebäudeflexibilität	1	1	1	1	1	1	1	1	1
Umwelt (POL)	POL02 - Stickstoffemissionen	2	2	2	2	2	2	-	-	-
	POL05 - Reduzierung der Lärmbelastung	1	1	1	1	1	1	1	1	-
TOTAL			15	15	13	13	14	11	11	10

A = Airstream CFX/HWX
 B = GS+
 C = Tanner MDA/MBA

D = Infra (HE) / Infra Line
 E = Infra Aqua Design
 F = Ecofan W

G = MDV Blue
 H = nachfragegesteuerte Regelung



Die vorgestellten Produkte und damit verbundenen BREEAM-Punkte wurden vom unabhängigen Ingenieurbüro Encon nach den BREEAM-NC-Richtlinien gewichtet und bewertet.

INHALT



15

Warmluftheizungen
(Gas - Elektrisch -
Wassergeführt)



85

Strahlungsheizung
(Gas -
Wassergeführt)



126

**Abluft- und Umluft-
ventilatoren**
(Umluft - Luftabsau-
gung - Luftreiniger)



154

Luftbehandlungsgeräte
(Luftbehandlung -
Wärmepumpen -
Rückkühler)



223

Luftschleier
(Elektrisch -
Wassergeführt - DX)

Unsere Berater helfen Ihnen
gerne, Energie so effizient wie
möglich zu nutzen.

Inhalt

Gas Warmlufterzeuger



GS+
Hocheffizienter Brennwert-Gaswarmlufterzeuger mit Axialventilator 16



GSX
Gasbeheizter Warmlufterzeuger mit Axialventilator 26



GC+
Hocheffizienter Brennwert-Gaswarmlufterzeuger mit Radialventilator 35



L-TYP
Gaswarmlufterzeuger in stehender- oder liegender Ausführung 41

elektrische Luftheizung



TANNER MDE
Luftheizer mit Axialventilator 49

wassergeführte Warmluftheizung



TANNER MDA
PWW Luftherhitzer mit Axialventilator 54



TANNER MBA
PWW Luftherhitzer mit EC-Axialventilator 70







TANNER MDC
PWW Luftherhitzer mit Radialventilator 75






TANNER CLA
Luftherhitzer zum Einbau in eine Systemdecke 80





Gas Strahlungsheizung

	INFRA <i>Dunkelstrahler mit U-Rohr</i>	86
	INFRA HE <i>Hocheffiziente Dunkelstrahler</i>	95
	INFRA LINE <i>Wärmeband</i>	100
	INFRA HT <i>Hellstrahler</i>	105





wassergeführte Strahlungsheizungen

	INFRA AQUA DESIGN <i>Aluminium-Deckenstrahlplatte</i>	112
	INFRA AQUA ECO <i>Stahl-Deckenstrahlplatte</i>	117
	CEILFIT <i>Heiz- und Kühldeckensegel für Rasterdeckensysteme</i>	121




Abluft- und Umluftventilatoren

	ECOFAN W <i>Umluftventilator</i>	129
	ECOFAN P <i>Umluftventilator</i>	134
	MDV BLUE <i>Dachventilator für Abluft</i>	138
	COLDSTREAM <i>Verdunstungskühlung</i>	148





Luftbehandlungsgeräte

	AIRSTREAM <i>Wärmerückgewinnungseinheit</i>	155
	COMPACT <i>Wärmerückgewinnungseinheit</i>	161
	FLAT LINE <i>Decken-Wärmerückgewinnungseinheit</i>	165
	AIRSTREAM AHU <i>Lüftungsgerät</i>	169

Wärmepumpen

	MISTRAL MDX <i>Luft-Luft-Wärmepumpe für große Räume</i>	178
	MARK WÄRMEPUMPEN <i>Luft-Wasser Wärmepumpen</i>	184
	WÄRMEPUMPEN <i>DX-Wärmepumpen und Luft-Wasser-Wärmepumpen</i>	196

Rückkühler

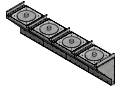
	AWS <i>Einreihiger kompakter Rückkühler</i>	201
	AWD <i>Doppelreihiger kompakter Rückkühler</i>	207
	AWVS <i>V-Rückkühler mit einer Reihe Ventilatoren</i>	212
	AWS-EPA <i>AWS-EPA der adiabatische Rückkühler</i>	217

Luftschleier



EASYAIR
Wassergespeister oder elektrisch beheizter Türluftschleier

224



EASYAIR T200
Kaltluftschleieranlage für Industrie- & Gewerbeimmobilien

230

Heizkessel



HEIZKESSEL
Gas-Brennwert-Heizkessel. Leistung von 168 bis 2200 kW.

236

Hydraulische Biegemaschine



BENDER
Hydraulische Rohrbiegemaschine

245

Verschiedenes



TEMPERATURREGELUNGEN
Überblick über die von MARK angebotenen Temperaturregelungen

239



AUSBLASSYSTEME

264

Wärmeluftheizungen



GS+

GSX

GC+

L-TYP



TANNER MDE



TANNER MDA

TANNER MBA

TANNER MDC

TANNER CLA



GS+

Hocheffizienter Brennwert-Gaswärmflut- erzeuger mit Axialventilator

Brennwert Gaswärmfluterzeuger mit modulierendem Premix-Brenner
für freies Ausblasen in den Raum. Leistung von 13,6 bis 142,2 kW.



Weitere Informationen,
Downloads und Videos finden Sie
auf unserer Webseite, unter GS+



Produkteigenschaften

- feuerungstechnischer Wirkungsgrad >106%
- energiesparend
- umweltfreundlich
- modulierender Premix-Brenner
- Ausblastemperaturfühler
- geringe Temperaturdifferenz zwischen Ausblas- und Raumluft
- geringes thermisches Aufsteigen der erwärmten Luft
- korrosionsbeständiges Aluzink-Gehäuse
- Steuerung von bis zu 8 Geräte über ein 2 Draht Bussystem
- Heizoptimierung von bis zu 8 Zonen über 1 Regelung

Nachhaltig heizen mit dem GS+

MARK stellt einen gasbeheizten hocheffizienten Brennwert Gas Warmlufterzeuger mit Axialventilator her. Dieses kondensierende Gerät besitzt einen feuerungstechnischen Wirkungsgrad, der über 106% (unterer Wert) liegt. Die Wärme wird mittels eines modulierenden Premix-Brenners erzeugt, was einen sehr niedrigen Gasverbrauch bewirkt.

Durch den großen Leistungsbereich von 13,6 bis 142,2 kW ist der GS+ vielseitig einsetzbar. Die GS+ Serie ist unter anderem geeignet zum Heizen von Autowerkstätten, Lager, Werkstätten, Logistikhallen und Ausstellungsräumen.

Standardausstattung:

- Brennkammer und Wärmetauscher aus Edelstahl
- geschlossener Verbrennungskreislauf
- hochmoderne modulierende Brennertechnik
- elektronische Zündung
- Low NO_x
- kraftvolle(r) Axialventilator
- Ausblas mit horizontalen Lamellen
- CE-geprüft
- PIN 0063BP3341
- Umweltzeichen: BP005 (NL)

Als Sonderzubehör erhältlich:

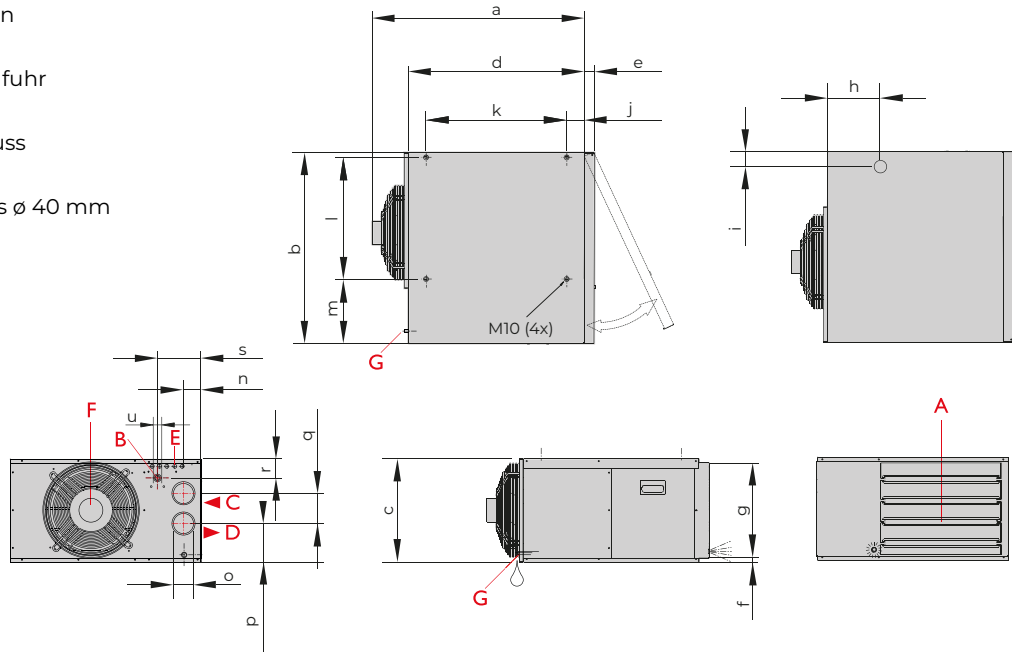
- modulierender EC-Axialventilator



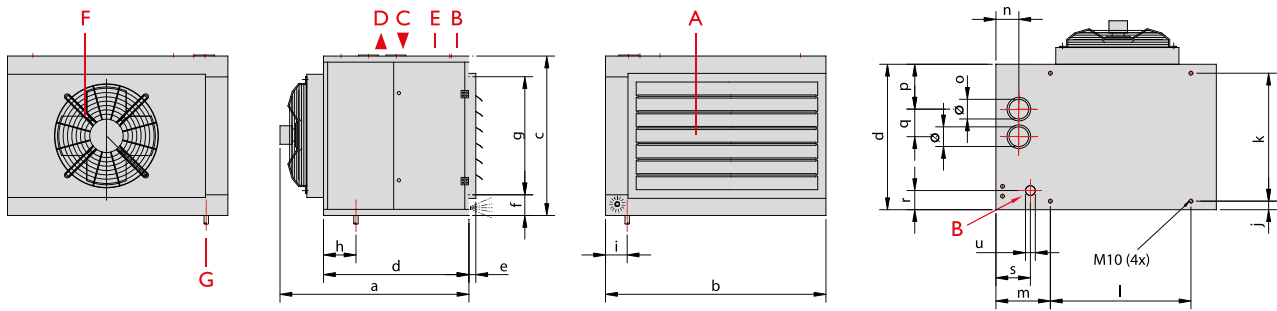
Die Ansteuerung der GS+ Geräte kann wahlweise über die Optitherm+ (ein digitales Uhrenthermostat) oder über ein Interface+ Modul, das über Modbus oder eine 0-10 V Ansteuerung verfügt, erfolgen.

Abmessungen

- A = Horizontale Lamellen
- B = Gasanschluss
- C = Verbrennungsluftzufuhr
- D = Abgassystem
- E = Elektrischer Anschluss
- F = Axialventilator
- G = Kondensatanschluss \varnothing 40 mm



Typ	a	b	c	d	e	f	g	h	i	j	k	l	m	n	o	p	q	r	s	u
15/25	790	760	410	700	40	15	380	210	60	70	560	485	255	70	80	150	120	80	175	1/2" (M)



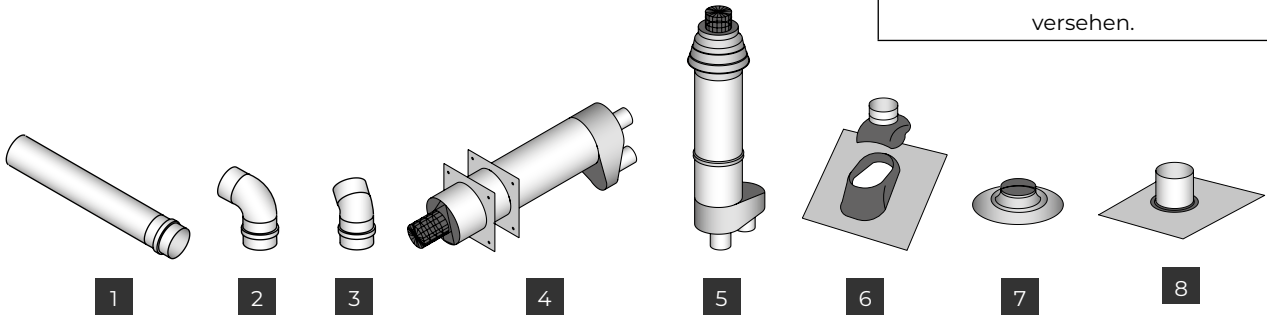
Typ	a	b	c	d	e	f	g	h	i	j	k	l	m	n	o	p	q	r	s	u
40	969	875	810	739	35	105	600	165	110	90	560	470	275	120	80	240	120	97	135	3/4" (M)
60	969	1120	810	739	35	105	600	165	110	90	560	715	275	120	100	230	140	97	135	3/4" (M)
80	969	1305	810	739	35	105	600	165	110	90	560	890	275	120	100	230	140	97	135	1" (M)
100	979	1595	810	739	35	105	600	165	110	90	560	1180	275	120	100	230	140	97	135	1" (M)
135/150	1180	1890	1000	1000	35	105	790	190	175	75	850	1455	295	165	130	235	225	140	170	1" (F)

Technische Informationen

Typ		15	25	40	60	80	100	135	150
Nennbelastung (oberer Wert)	kW	16,1	27,2	44,4	66,7	88,9	110,6	149,9	166,7
Maximale Nennleistung	kW	13,6	23,0	38,4	56,2	75,6	93,3	128,9	141,0
Minimale Nennbelastung (oberer Wert)	kW	4,6	6,8	9,6	13,9	24,5	10,8	21,1	36,6
Minimale Nennleistung	kW	4,3	6,6	9,2	13,5	23,8	10,6	20,6	35,3
Feuerungstechnischer Wirkungsgrad (Hu) bei maximaler Leistung <i>1 Stufen Ventilator</i>	%	94,1	93,9	95,1	93,6	94,0	93,8	95,5	94,0
Feuerungstechnischer Wirkungsgrad (Hu) bei maximaler Leistung <i>modulierendem EC-Ventilator</i>	%	93,2	94,0	94,8	94,0	94,4	93,9	95,7	94,8
Feuerungstechnischer Wirkungsgrad (Hu) bei minimaler Leistung <i>1 Stufen Ventilator</i>	%	106,7	107,0	106,9	107,3	107,1	107,4	107,5	107,3
Feuerungstechnischer Wirkungsgrad (Hu) bei minimaler Leistung <i>modulierendem EC-Ventilator</i>	%	106,1	106,7	106,4	106,6	106,9	106,9	107,4	107,1
Regelbereich Brenner	+/-	3:1	4:1	5:1	5:1	7:1	6:1	7:1	4:1
Gasverbrauch G20 (15° C)	m³/h	1,50 - 0,41	2,54 - 0,57	4,15 - 0,90	6,22 - 1,07	8,29 - 1,27	10,30 - 1,68	13,99 - 1,76	15,57 - 3,68
Gasverbrauch G25 (15° C)	m³/h	1,75 - 0,49	2,95 - 0,65	4,73 - 1,02	7,03 - 1,20	9,3 - 1,44	11,57 - 1,91	15,98 - 2,00	17,65 - 4,18
Gasverbrauch G31 (15° C)	kg/h	1,13 - 0,32	1,91 - 0,48	3,17 - 0,64	4,72 - 1,04	6,22 - 1,72	7,76 - 2,29	10,51 - 2,23	11,69 - 2,57
Gasverbrauch G30 (15° C)	kg/h	1,19 - 0,33	2,02 - 0,51	3,46 - 0,72	5,05 - 1,11	6,70 - 0,96	8,19 - 1,48	11,1 - 1,85	12,35 - 2,72
Luftleistung (20° C) <i>1 Stufen Ventilator</i>	m³/h	1410	2190	5000	5300	9000	9800	16300	16300
Luftleistung (20° C) <i>modulierendem EC-Ventilator</i>	m³/h	850 - 1730	1090 - 2470	1350 - 3900	2700 - 5500	4500 - 8800	5400 - 9400	7350 - 14500	7350 - 16300
Delta T (ΔT) <i>1 Stufen Ventilator</i>	K	29,0 - 9,2	31,5 - 9,0	23,1 - 5,5	31,8 - 7,7	25,2 - 7,9	29,6 - 9,2	23,7 - 3,8	25,9 - 6,5
Delta T (ΔT) <i>modulierendem EC-Ventilator</i>	K	23,4 - 14,8	28,0 - 17,8	29,3 - 19,9	30,8 - 14,5	25,9 - 15,6	30,9 - 16,5	26,7 - 8,3	26,2 - 14,2
Wurfweite	m	10 - 16	14 - 20	26 - 36	26 - 36	32 - 46	36 - 50	48 - 68	48 - 68
Gewicht	kg	50	56	95	111	136	155	228	230
Schallpegel (5 m, Seite) <i>1 Stufen Ventilator</i>	dB(A)	44	48	48	51	52	52	58	58
Schallpegel (5 m, Seite) <i>modulierendem EC-Ventilator</i>	dB(A)	44-31	48-31	47-31	51-33	49-33	52-34	55-34	55-34
Elektrische Leistung bei 230V	W	100	175	300	320	490	670	1280	1500
Stromaufnahme	A	0,5	0,8	1,4	2,0	2,9	3,2	6,5	7,6

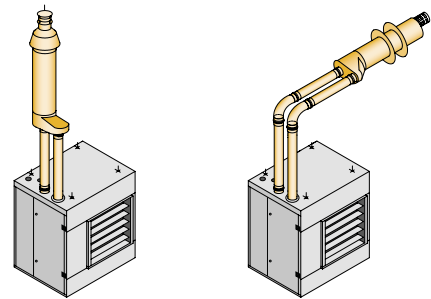
Abgasführung

Für Deutschland das Abgassystem immer mit einem Satz T-Stück mit Meßstutzen und Schauloch versehen.



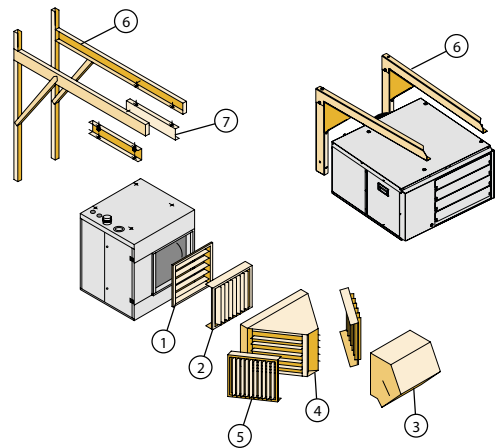
- 1 Verlängerungssatz
- 2 90° Bogen
- 3 45° Bogen
- 4 Wänddurchführung

- 5 Dachdurchführung
- 6 Schrägdachklebeplatte
- 7 Flachdachklebeplatte
- 8 flexible Manschette für Well- und Trapezdach

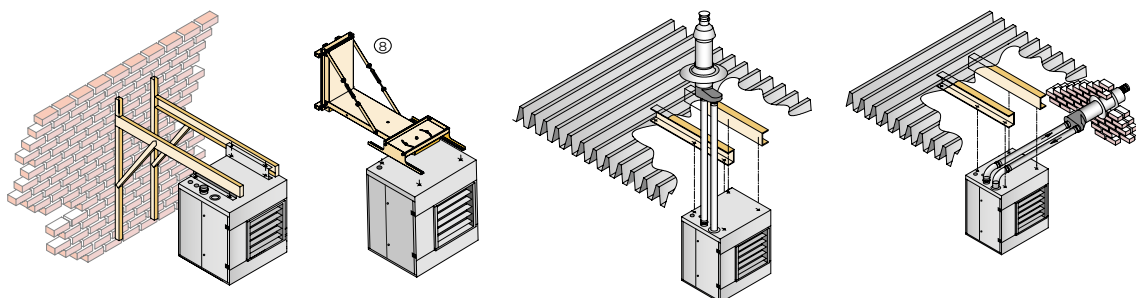


Zubehör – Anbauteile

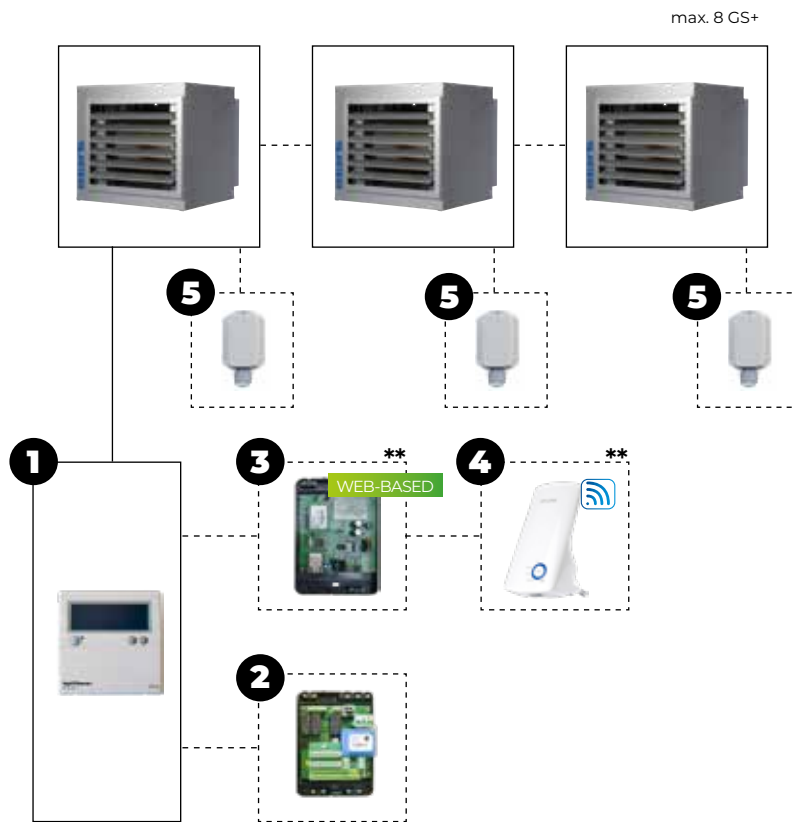
- 1 = Horizontale Lamellen (Standard)
- 2 = Vertikale Lamellen
- 3 = Ausblashaube 45°
- 4 = Diffusor (2 x 45°) mit horizontalen Lamellen
- 5 = Vertikale Lamellen für Diffusor
- 6 = Satz Aufhängekonsolen für Wandmontage
- 7 = Satz Schwingungsdämpfer



Montagevorschläge



Temperaturregelungen



Regelungsmöglichkeiten

Raumtemperaturregelung

GS+ + **1**

GS+ + **1** + **5**

Raumtemperaturregelung auf Abstand

Die Verbindung auf Abstand mit der App für Handys ist nur möglich, in Kombination mit einem Web-Modul. Um die drahtlose Verbindung zu schaffen, muss eine WLAN-Brücke eingebaut werden.

GS+ + **1** + **3**

GS+ + **1** + **3** + **4**

GS+ + **1** + **5** + **3**

GS+ + **1** + **5** + **3** + **4**

Raumtemperaturregelung in Kombination mit Modbus.

Ermöglicht Ihnen, den Status zu lesen und die Einstellung des OptiTherm+ zu ändern.

GS+ + **1** + **2** + **5**

GS+ + **1** + **2**

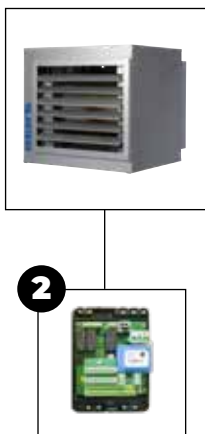
Leistungsregelung mit externen 0-10V Signal

Heizen / Lüften / Reset / Modbus Kommunikation

GS+ + **2**

** Vorübergehend nicht erreichbar

Beschreibung und Bestellnummer der entsprechenden Artikel finden Sie im Kapitel Temperaturregelungen.



Artikel GS+



PRODUKT - DIREKTBEHEIZTER BRENNWERT WARMLUFTERZEUGER GS+ - E-GAS

Bestellnr.	Beschreibung	Preis
5057128	GS+ 15 (13,6 kW)	€ 3884
5057129	GS+ 25 (23,0 kW)	€ 3960
5057121	GS+ 40 (38,4 kW)	€ 5756
5057122	GS+ 60 (56,2 kW)	€ 7136
5057123	GS+ 80 (75,6 kW)	€ 8688
5057124	GS+ 100 (93,3 kW)	€ 10423
5057126	GS+ 135 (128,9 kW)	€ 11556
5057125	GS+ 150 (141,0 kW)	€ 14406
	Gegen Mehrpreis Änderung der Bedienseite GS+ 40-100	€ 415
	Gegen Mehrpreis Änderung der Bedienseite GS+ 135/150	€ 620

Andere Gasarten auf Anfrage lieferbar.

PRODUKT - DIREKTBEHEIZTER BRENNWERT WARMLUFTERZEUGER GS+ MIT MODULIERENDEM EC-VENTILATOR - E-GAS

Bestellnr.	Beschreibung	Preis
5062528	GS+ 15 (13,6 kW)	€ 4367
5062529	GS+ 25 (23,0 kW)	€ 4484
5062521	GS+ 40 (38,4 kW)	€ 6409
5062522	GS+ 60 (56,2 kW)	€ 8449
5062523	GS+ 80 (75,6 kW)	€ 9801
5062524	GS+ 100 (93,3 kW)	€ 11700
5062526	GS+ 135 (128,9 kW)	€ 14338
5062525	GS+ 150 (141,0 kW)	€ 17167

Andere Gasarten auf Anfrage lieferbar.

ZUBEHÖR - TEMPERATURREGELUNGEN

	Bestellnr.	Beschreibung	Preis
1	0629185	OptiTherm+ digitales Uhrenthermostat	€ 334
5	0629194	Raumfühler extern	€ 78
2	3002866	Interface+ Modul	€ 520
3	0629187	Webmodul (Vorübergehend nicht erreichbar)	
4	0629186	WiFi Bridge (Vorübergehend nicht erreichbar)	
	3000600	Datakabel JY(st)Y Dca 1x2x0.8+0.8mm GY (12,5 m)	€ 36
	3000601	Datakabel JY(st)Y Dca 1x2x0.8+0.8mm GY (25 m)	€ 66
	3000602	Datakabel JY(st)Y Dca 1x2x0.8+0.8mm GY (100 m)	€ 230
	0631162	Reparaturschalter, separate Lieferung, (2 Pole)	€ 65
	5017097	Reparaturschalter, vorverdrahtet, (2 Pole)	€ 101

Für Funktionsbeschreibungen siehe Kapitel Temperaturregelung

ZUBEHÖR - ZULUFT / ABGASFÜHRUNG - GS+ 15 / 25 / 40

Bestellnr.	Beschreibung	Preis
5990557	Zuluft-/Abgasführung über Dach, Edelstahl \varnothing 80mm, Außendurchmesser 125mm	€ 224
5990562	Schutzgitter, Edelstahl \varnothing 80mm, nur in Verbindung mit 5990557	€ 21
5990581	Zuluft-/Abgassystem über Außenwand, Edelstahl \varnothing 80mm, Außendurchmesser 125mm	€ 181
5990201	Satz 2 Rohre Satz Zuluft-/Abgasrohr Edelstahl, \varnothing 80mm, länge 500 mm	€ 71
5990202	Satz 2 Rohre Satz Zuluft-/Abgasrohr Edelstahl, \varnothing 80mm, länge 1000 mm	€ 120
5990203	Satz 2 Bögen Edelstahl, \varnothing 80mm, 90°	€ 118
5990204	Satz 2 Bögen Edelstahl, \varnothing 80mm, 45°	€ 118
5990230	Reduktions Satz \varnothing 80-100 mm	€ 254
0540927	Flachdacheinklebeplatte \varnothing 80mm	€ 37
3040927	Flachdacheinklebeplatte für Kunststoff-Dachbedeckung nur in Kombination mit 5990557	€ 68
0705000	Klebeplatte für Dachneigung Typ: SKP80 verstellbar 20° - 45°	€ 341
0540804	Bleieinklebeplatte 20° bis 35°, nur in Kombination mit 5990557	€ 69
5990205	Satz T-Stück Edelstahl \varnothing 80mm	€ 170
0703100	Zuluft-/Abgasführung Edelstahl über Wand/Außenwand \varnothing 80mm, Außendurchmesser 125mm	€ 1155



ZUBEHÖR - ZULUFT / ABGASFÜHRUNG - GS+ 60 / 80 / 100*

Bestellnr.	Beschreibung	Preis
5990561	Zuluft-/Abgasführung über Dach, Edelstahl \varnothing 100mm, Außendurchmesser 160mm	€ 449
5990563	Schutzgitter, Edelstahl \varnothing 100mm, nur in Verbindung mit 5990561	€ 25
5990585	Zuluft-/Abgassystem über Außenwand, Edelstahl \varnothing 100mm, Außendurchmesser 160mm	€ 269
5990211	Satz 2 Rohre Edelstahl, \varnothing 100mm, länge 500 mm	€ 102
5990212	Satz 2 Rohre Edelstahl, \varnothing 100mm, länge 1000 mm	€ 175
5990213	Satz glatter Bogen Edelstahl, \varnothing 100mm, 90°	€ 129
5990214	Satz glatter Bogen Edelstahl, \varnothing 100mm, 45°	€ 112
5990240	Reduktions Satz GS+ 100*, \varnothing 100-130 mm	€ 328
0540929	Flachdacheinklebeplatte \varnothing 100mm	€ 39
3040929	Flachdacheinklebeplatte für Kunststoff-Dachbedeckung nur in Kombination mit 5990561	€ 94
0705001	Klebeplatte für Dachneigung Typ: SKP100 verstellbar 20° - 45°	€ 405
0540806	Bleieinklebeplatte 20° bis 35°, nur in Kombination mit 5990561	€ 95
5990215	Satz T-Stück Edelstahl \varnothing 100mm	€ 204
0703101	Zuluft-/Abgasführung Edelstahl über Wand/Außenwand \varnothing 100mm, Außendurchmesser 150mm	€ 1481



ZUBEHÖR - ZULUFT / ABGASFÜHRUNG - GS+ 100* / 135 / 150

Bestellnr.	Beschreibung	Preis
5990564	Zuluft-/Abgasführung Dach, Edelstahl ø 130mm, Außendurchmesser 200mm	€ 840
5990589	Zuluft-/Abgassystem Außenwand, Edelstahl ø 130mm, Außendurchmesser 200mm	€ 470
5990221	Satz 2 Rohre Edelstahl, ø 130mm, länge 500 mm	€ 182
5990222	Satz 2 Rohre Edelstahl, ø 130mm, länge 1000 mm	€ 275
5990223	Satz 2 Bögen Edelstahl, ø 130mm, 90°	€ 334
5990224	Satz 2 Bögen Edelstahl, ø 130mm, 45°	€ 275
0705002	Klebeplatte für Dachneigung Typ: SKP130 verstellbar 20° - 45°	€ 359
0540626	Flachdacheinklebeplatte ø 130mm	€ 58
3040626	Flachdacheinklebeplatte für Kunststoff-Dachbedeckung nur in Kombination mit 5990564	€ 131
5990225	Satz T-Stück Edelstahl ø 130mm	€ 334

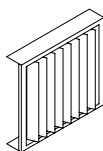
**BEMERKUNGEN**

CE Zulassung nur in Kombination mit dem MARK Abgassystem

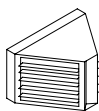
Für GS+ 100 bei längeren Zuluft/Abluftsystemen ø 100-130 mm Übergangsstück benutzen. Siehe Technisches Handbuch.

ZUBEHÖR - ANBAUTEILE - VERTIKALE LAMELLEN

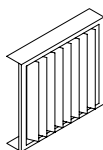
Bestellnr.	Beschreibung	Preis
5008533	GS+ 15/25	€ 132
5008534	GS+ 35/40	€ 144
5008536	GS+ 60	€ 166
5008538	GS+ 80	€ 210
5008540	GS+ 100	€ 227
5008542	GS+ 135/150	€ 271

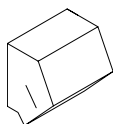
**ZUBEHÖR - ANBAUTEILE - DIFFUSOR MIT HORIZONTALLEN LAMELLEN**

Bestellnr.	Beschreibung	Preis
5008554	GS+ 35/40	€ 450
5008556	GS+ 60	€ 511
5008558	GS+ 80	€ 710
5008560	GS+ 100	€ 935
5008562	GS+ 135/150	€ 1049

**ZUBEHÖR - ANBAUTEILE - VERTIKALE LAMELLEN FÜR DIFFUSOR**

Bestellnr.	Beschreibung	Preis
5008574	GS+ 35/40	€ 205
5008576	GS+ 60	€ 244
5008578	GS+ 80	€ 274
5008580	GS+ 100	€ 331
5008582	GS+ 135/150	€ 341




ZUBEHÖR - ANBAUTEILE - AUSBLASHAUBE 45°

Bestellnr.	Beschreibung	Preis
5008544	GS+ 35/40	€ 601
5008546	GS+ 60	€ 750
5008548	GS+ 80	€ 880
5008550	GS+ 100	€ 1140
5008552	GS+ 135/150	€ 1240

ZUBEHÖR - Kondensatanschluss

Bestellnr.	Beschreibung	Preis
3100562	Kondensatpumpe inkl. Schlauch (5 m) Type GS+ 15/25 (lose mitgeliefert)	€ 424
3100565	Kondensatpumpe inkl. Schlauch (5 m) Type GS+ 40-100 (lose mitgeliefert)	€ 435
3100564	Kondensatpumpe inkl. Schlauch (5 m) Type GS+ 135/150 (lose mitgeliefert)	€ 449
3100586	Neutralisationseinheit für Kondensat (lose mitgeliefert)	€ 118
3100589	Schlauch-Verlängerungssatz DN 10, 25 m	€ 112

ZUBEHÖR - MONTAGE

Bestellnr.	Beschreibung	Preis
3187220	Satz Aufhängekonsole für Wandmontage (2 Stücke), GS+ 15/25	€ 233
5017620	Satz Aufhängekonsole für Wandmontage (2 Stücke), GS+ 40/60/80/100	€ 386
5017627	Satz Aufhängekonsole für Wandmontage (2 Stücke), GS+ 135/150	€ 644
5017621	Satz Schwingungsdämpfer für Aufhängekonsolen, GS+ 40/60/80/100	€ 118
5017628	Satz Schwingungsdämpfer für Aufhängekonsolen, GS+ 135/150	€ 167
5017590	Aufhängekonsole für Trägermontage Typ: GS+ 15/25	€ 380
5017573	Aufhängekonsole für Trägermontage Typ: GS+ 40	€ 370
5017576	Aufhängekonsole für Trägermontage Typ: GS+ 60	€ 373
0535108	Gaskugelhahn 1/2"	€ 60
0535109	Gaskugelhahn 3/4"	€ 68
0535110	Gaskugelhahn 1"	€ 86

ZUBEHÖR - FARBE **

Bestellnr.	Beschreibung	Preis
	GS+ Sonderlackierung	€ 281
	Zubehör Sonderlackierung 1 bis 3 Stücke (pro Stück)	€ 138
	Zubehör Sonderlackierung 4 bis 10 Stücke (pro Stück)	€ 121
	Zubehör Sonderlackierung für mehr als 10 Stücke (pro Stück)	€ 83

** Aufgeführte Bauteile sind lieferbar in den MARK Standard RAL-Farben: 3002 Rot, 1028 Gelb, 6010 Grün, 7016 Grau, 8014 Braun, 9001 Beige Weiß, 5009 Blau, 2009 Orange, 1019 Beige



GSX

Gasbeheizter Warmlufterzeuger mit Axialventilator

Gaswarmlufterzeuger mit Premix-Brenner und Edelstahl Wärmetauscher. Leistung von 13,7 bis 84,6 kW.



Weitere Informationen,
Downloads und Videos finden Sie
auf unserer Webseite, unter GSX



Produkteigenschaften

- hohe Lebensdauer
- niedrige Betriebskosten
- robust und zuverlässig, für den gewerblichen Einsatz entwickelt
- Gleichmäßige Temperaturverteilung durch hohe Luftleistung
- Kleines ΔT
- geringe Differenz zwischen Zuluft- und Raumlufttemperatur
- Steuerung von bis zu 8 Geräten über ein 2 Draht Bussystem
- Heizoptimierung von bis zu 8 Zonen über 1 Reglung

Wirtschaftlich heizen mit dem GSX

Bei der Warmlufterzeugerserie vom TYP MARK GSX wird die Wärme mit einem hocheffizienten Premix Gasbrenner erzeugt und über einen Axialventilator ausgeblasen. Der robuste Warmlufterzeuger eignet sich besonders für den gewerblichen Einsatz und überzeugt wirtschaftlich auf Grund seines niedrigen Gasverbrauchs. Niedrige Wartungskosten und eine lange Lebensdauer.

Die GSX Serie entspricht der neuen ÖKO Design Richtlinie 2021 und deckt eine Leistungsbandbreite von 13,7 bis 84,6 kW. Dadurch eignet sich der Gaswarmlufterzeuger sowohl für das beheizen von kleinere Werkstätten und Ausstellungsräume wie auch für den Einsatz großer Lagerhallen und Produktionsstätten.

Standardausstattung:

- Wärmetauscher aus Edelstahl
- geschlossener Verbrennungskreislauf
- Premix Gasbrenner
- elektronische Zündung
- Aluzink beschichtetes Korrosionsbeständiges Gehäuse
- kraftvoller Axialventilator
- stufenlos verstellbare Lamellen, ausblasseitig
- CE-geprüft
- keine Kondensat Leitung benötigt

Die GSX werden standardmäßig mit einem geräuscharmen drehzahlgeregelten EC-Ventilator geliefert. Vorteile:

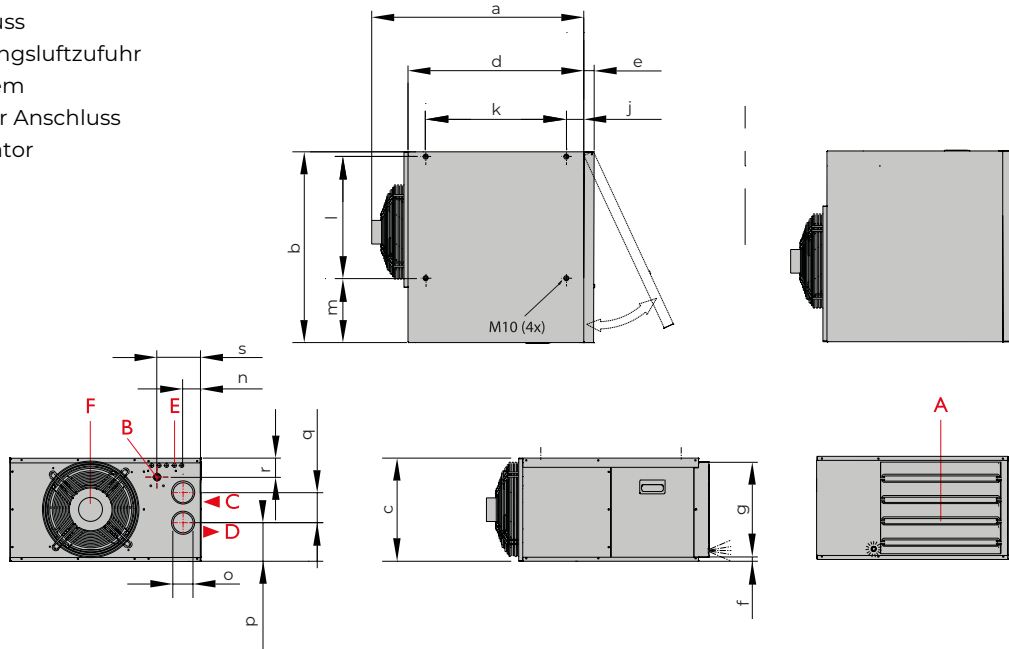
- höchster Ertrag bei Drehzahlregelung
- bis zu 50% Energieeinsparung bei Teillast
- nahezu linear regelbar 70-100%
- lange Lebensdauer
- geräuscharm
- integrierter elektronischer Schutz gegen Überhitzung



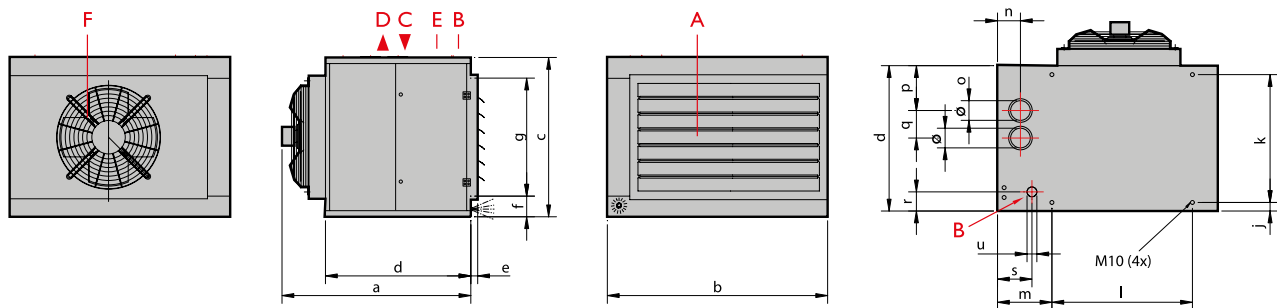
Die Steuerung erfolgt wahlweise mit einem OptiTherm+ Uhrenthermostat oder mit einem Interface+ Modul, welches über Modbus oder einen potentialfreien Kontakt den Anschluss an eine Gebäudeleittechnik ermöglicht. .

Abmessungen

- A = Horizontale Lamellen
- B = Gasanschluss
- C = Verbrennungsluftzufuhr
- D = Abgassystem
- E = Elektrischer Anschluss
- F = Axialventilator



Typ	a	b	c	d	e	f	g	j	k	l	m	n	o	p	q	r	s	u
20	790	760	410	700	40	15	380	70	560	485	255	70	80	150	120	80	175	1/2" (M)



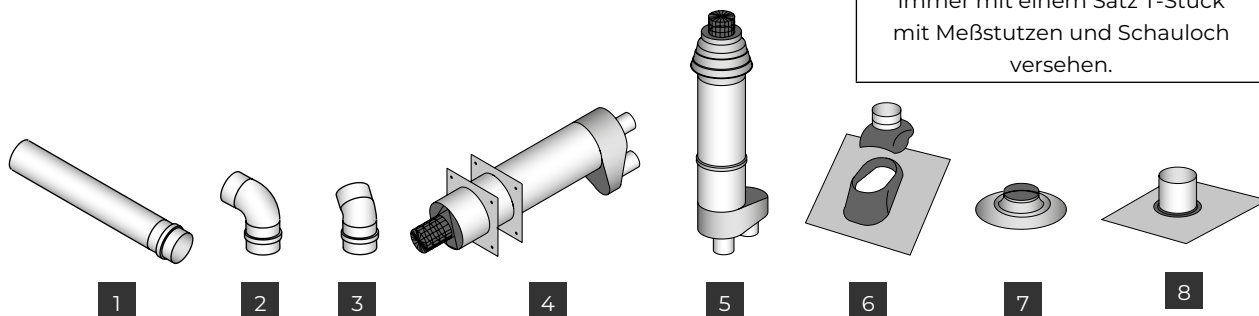
Typ	a	b	c	d	e	f	g	j	k	l	m	n	o	p	q	r	s	u
35	969	875	810	739	35	105	600	90	560	470	275	120	80	240	120	97	135	3/4" (M)
55	969	1120	810	739	35	105	600	90	560	715	275	120	100	230	140	97	135	3/4" (M)
75	969	1305	810	739	35	105	600	90	560	890	275	120	100	230	140	97	135	1" (M)
90	979	1595	810	739	35	105	600	90	560	1180	275	120	100	230	140	97	135	1" (M)

Technische Informationen

Typ		20	35	55	75	90
Nennbelastung (unterer Wert)	kW	14,5 - 10,2	34,9 - 24,2	51,3 - 35,9	72,0 - 50,4	90 - 63
Nennbelastung (oberer Wert)	kW	16,1 - 11,3	38,8 - 26,9	57,0 - 39,9	80,0 - 56,0	100 - 70
Nennleistung	kW	13,7 - 9,8	32,6 - 23,1	48,0 - 34,3	68,2 - 48,4	84,4 - 60,1
Feuerungstechnischer Wirkungsgrad (Hu) bei maximaler Leistung	%	94,5	93,4	93,6	94,7	93,8
Feuerungstechnischer Wirkungsgrad (Hu) bei minimaler Leistung	%	96,1	95,5	95,5	96,0	95,4
Gasverbrauch G25 (15 °C)	m³/h	1,8 - 1,2	4,2 - 2,9	6,19 - 4,33	8,69 - 6,1	10,86 - 7,6
Gasverbrauch G20 (15 °C)	m³/h	1,5 - 1,1	3,7 - 2,6	5,43 - 3,8	7,62 - 5,3	9,52 - 6,7
Gasverbrauch G31 (15 °C)	kg/h	1,13 - 0,79	2,72 - 1,89	3,99 - 2,79	5,59 - 3,91	6,99 - 4,89
Gasverbrauch G30 (15 °C)	kg/h	1,14 - 0,79	2,75 - 1,93	4,05 - 2,84	5,67 - 3,97	7,10 - 4,97
Luftleistung (20 °C)	m³/h	2400-1800	5900-4800	9300-6300	14000-9200	16500-11800
Delta T (ΔT)	K	17,1-16,3	16,6-14,3	15,6-16,4	14,6-15,8	15,4-15,3
Wurfweite	m	14	28	26	32	36
Gewicht	kg	50	89	101	123	139
Schallpegel (5 m, Seite)	dB(A)	52-48	59-53	60-48	66-53	62-53
Elektrische Leistung bei 230 V	W	200	410	650	1490	1050
Stromaufnahme	A	0,9	1,9	2,9	6,8	4,8

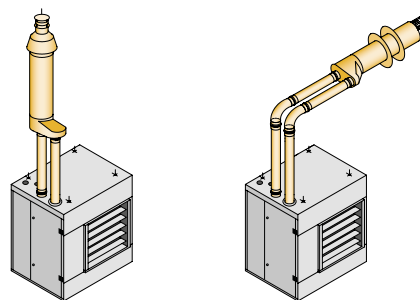
Abgasführung

Für Deutschland das Abgassystem immer mit einem Satz T-Stück mit Meßstutzen und Schauloch versehen.



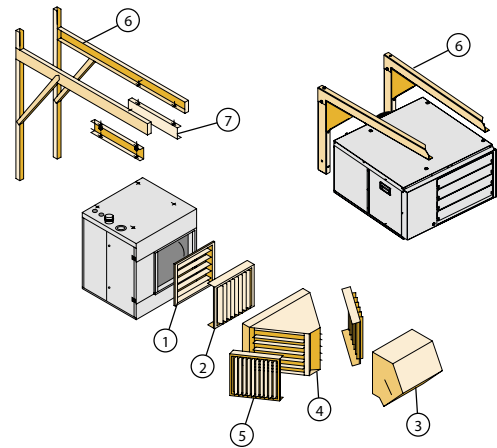
- 1 Verlängerungssatz
- 2 90° Bogen
- 3 45° Bogen
- 4 Wanddurchführung

- 5 Dachdurchführung
- 6 Schrägdachklebeplatte
- 7 Flachdachklebeplatte
- 8 flexible Manschette für Well- und Trapezdach

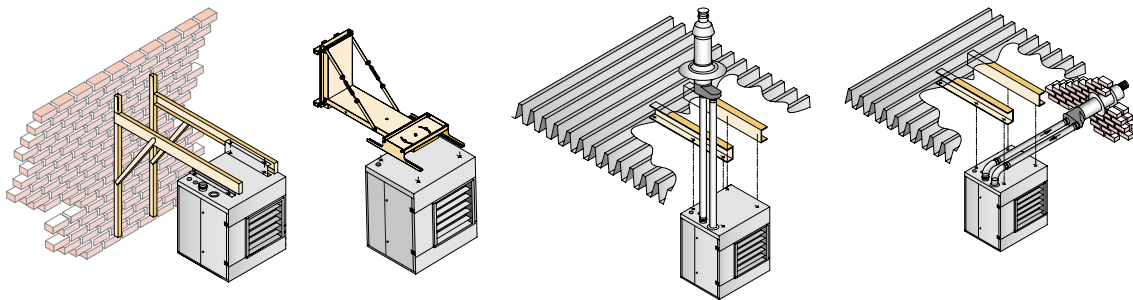


Zubehör – Anbauteile

- 1 = Horizontale Lamellen (Standard)
- 2 = Vertikale Lamellen
- 3 = Ausblashaube 45°
- 4 = Diffusor (2 x 45°) mit horizontalen Lamellen
- 5 = Vertikale Lamellen für Diffusor
- 6 = Satz Aufhängekonsolen für Wandmontage
- 7 = Satz Schwingungsdämpfer

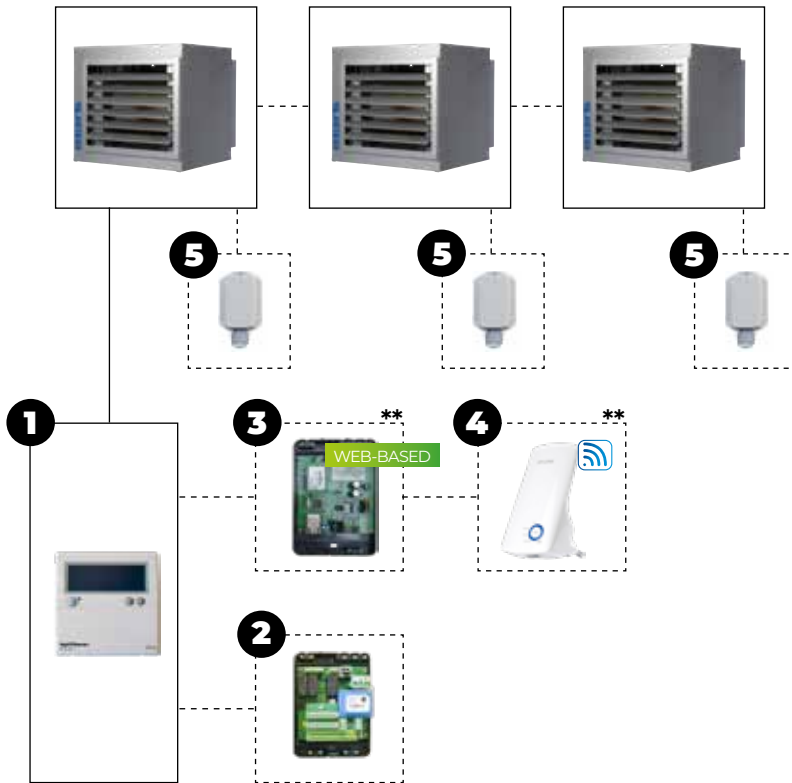


Montagevorschläge



Temperaturregelungen

Max. 8 GSX



Regelungsmöglichkeiten

Raumtemperaturregelung

GSX + 1

GSX + 1 + 5

Raumtemperaturregelung auf Abstand

Die Verbindung auf Abstand mit der App für Handys ist nur möglich, in Kombination mit einem Web-Modul. Um die drahtlose Verbindung zu schaffen, kann eine WLAN-Brücke eingebaut werden.

GSX + 1 + 3

GSX + 1 + 3 + 4

GSX + 1 + 5 + 3

GSX + 1 + 5 + 3 + 4

Raumtemperaturregelung in Kombination mit Modbus.

Ermöglicht Ihnen, den Status zu lesen und die Einstellung des OptiTherm+ zu ändern.

GSX + 1 + 2 + 5

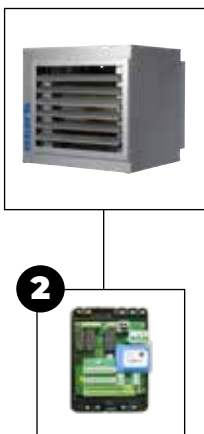
GSX + 1 + 2

Leistungsregelung mit externen 0-10V Signal Heizen / Lüften / Reset / Modbus Kommunikation

GSX + 2

** Vorübergehend nicht erreichbar

Beschreibung und Bestellnummer der entsprechenden Artikel finden Sie im Kapitel Temperaturregelungen.



Artikel GSX



PRODUKT - GSX DIREKTBEHEIZTER WARMLUFTERZEUGER - G20

Bestellnr.	Beschreibung	Preis
5062610	GSX 20	€ 3638
5062611	GSX 35	€ 5021
5062612	GSX 55	€ 5787
5062613	GSX 75	€ 7176
5062614	GSX 90	€ 8025

Andere Gasarten auf Anfrage lieferbar.



PRODUKT - GSX DIREKTBEHEIZTER WARMLUFTERZEUGER - G31

Bestellnr.	Beschreibung	Preis
5062630	GSX 20	€ 3715
5062631	GSX 35	€ 5245
5062632	GSX 55	€ 6024
5062633	GSX 75	€ 7362
5062634	GSX 90	€ 8025

Andere Gasarten auf Anfrage lieferbar.

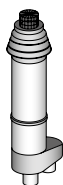
ZUBEHÖR - TEMPERATURREGELUNGEN

Bestellnr.	Beschreibung	Preis
1 0629185	OptiTherm+ digitales Uhrenthermostat	€ 334
5 0629194	Raumfühler extern	€ 78
2 3002866	Interface+ Modul	€ 520
3 0629187	Webmodul (Vorübergehend nicht erreichbar)	
4 0629186	WiFi Bridge (Vorübergehend nicht erreichbar)	
0631162	Reparaturschalter, separate Lieferung, (2 Pole)	€ 65

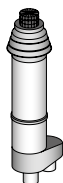
Für Funktionsbeschreibungen siehe Kapitel Temperaturregelung

ZUBEHÖR - ZULUFT / ABGASFÜHRUNG - GSX 20 / 35

Bestellnr.	Beschreibung	Preis
5990556	Zuluft-/Abgasführung über Dach GSX 20 - 35, ø 80mm. Außen Durchmesser 125mm	€ 184
5990579	Zuluft-/Abgassystem über Außenwand GSX 20 - 35, ø 80mm. Außen Durchmesser 125mm	€ 137
5990727	Satz 2 Zuluft-/Abgasrohr ø 80mm für GSX 20 - 35, Länge 500 mm	€ 67
5990732	Satz 2 Zuluft-/Abgasrohr ø 80mm für GSX 20 - 35, Länge 1000 mm	€ 78
5990733	Satz Bogen 90° (1D) GSX 20 - 35, ø 80mm (2 Stücke)	€ 58
5990734	Satz Bogen 45° (1D) GSX 20 - 35, ø 80mm (2 Stücke)	€ 74
0540927	Flachdacheinklebeplatte GSX 20 - 35 nur in Kombination mit 5990556	€ 37
3040927	Flachdacheinklebeplatte für Kunststoff-Dachbedeckung GSX 20 - 35 nur in Kombination mit 5990556	€ 68
0540807	Flexible Manschette für Well- und Trapezdach 18 -97 GSX 20 - 35	€ 132
0540804	Bleieinklebeplatte 20 bis 35° GSX 20 - 35, nur in Kombination mit 5990556	€ 69
5990739	Satz T-Stück mit Schauloch ø 80	€ 110
0703100	Zuluft-/Abgasführung Edelstahl über Wand/Außenwand ø 80mm, Außendurchmesser 125mm	€ 1155



ZUBEHÖR - ZULUFT / ABGASFÜHRUNG - GSX 55 / 75 / 90

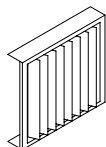


Bestellnr.	Beschreibung	Preis
5990560	Zuluft-/Abgasführung über Dach GSX 55 - 90, ø 100mm. Außen Durchmesser 160mm	€ 328
5990583	Zuluft-/Abgassystem über Außenwand GSX 55 - 90, ø 100mm. Außen Durchmesser 160mm	€ 225
5990728	Satz 2 Zuluft-/Abgasrohr ø 100mm für GSX 55 - 90, Länge 500 mm	€ 81
5990736	Satz 2 Zuluft-/Abgasrohr ø 100mm für GSX 55 - 90, Länge 1000 mm	€ 119
5990737	Satz Bogen 90° (ID) GSX 55 - 90, ø 100mm (2 Stücke)	€ 74
5990738	Satz Bogen 45° (ID) GSX 55 - 90, ø 100mm (2 Stücke)	€ 77
0540929	Flachdacheinklebeplatte GSX 55 - 90 nur in Kombination mit 5990560	€ 39
3040929	Flachdacheinklebeplatte GSX 55 - 90 nur in Kombination mit 5990560	€ 94
0540807	Flexible Manschette für Well- und Trapezdach 18 -97 GSX 55 - 90	€ 132
0540806	Bleieinklebeplatte 20 bis 35° GSX 55 - 90, nur in Kombination mit 5990560	€ 95
5990740	Satz T-Stück mit Schauloch Typ: 100	€ 155
0703101	Zuluft-/Abgasführung Edelstahl über Wand/Außenwand ø 100mm, Außendurchmesser 150mm	€ 1481

BEMERKUNGEN

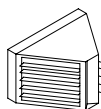
CE Zulassung nur in Kombination mit dem MARK Abgassystem

ZUBEHÖR - ANBAUTEILE - VERTIKALE LAMELLEN



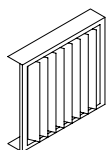
Bestellnr.	Beschreibung	Preis
5008533	GSX 20	€ 132
5008534	GSX 35	€ 144
5008536	GSX 55	€ 166
5008538	GSX 75	€ 210
5008540	GSX 90	€ 227

ZUBEHÖR - ANBAUTEILE - DIFFUSOR MIT HORIZONTALEN LAMELLEN

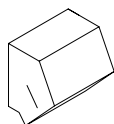


Bestellnr.	Beschreibung	Preis
5008554	GSX 35	€ 450
5008556	GSX 55	€ 511
5008558	GSX 75	€ 710
5008560	GSX 90	€ 935

ZUBEHÖR - ANBAUTEILE - VERTIKALE LAMELLEN FÜR DIFFUSOR



Bestellnr.	Beschreibung	Preis
5008574	GSX 35	€ 205
5008576	GSX 55	€ 244
5008578	GSX 75	€ 274
5008580	GSX 90	€ 331


ZUBEHÖR - ANBAUTEILE - AUSBLASHAUBE 45°

Bestellnr.	Beschreibung	Preis
5008544	GSX 35	€ 601
5008546	GSX 55	€ 750
5008548	GSX 75	€ 880
5008550	GSX 90	€ 1140

ZUBEHÖR - MONTAGE

Bestellnr.	Beschreibung	Preis
3187220	Satz Aufhängekonsole für Wandmontage (2 Stücke), GSX 20	€ 233
5017620	Satz Aufhängekonsole für Wandmontage (2 Stücke), GSX 35/55/75/90	€ 386
5017621	Satz Schwingungsdämpfer für Aufhängekonsolen, GSX 35/55/75/90	€ 118
5017590	Aufhängekonsole für Trägermontage Typ: GSX 20	€ 380
5017573	Aufhängekonsole für Trägermontage Typ: GSX 35	€ 370
5017576	Aufhängekonsole für Trägermontage Typ: GSX 55	€ 373
0535108	Gaskugelhahn 1/2"	€ 60
0535109	Gaskugelhahn 3/4"	€ 68
0535110	Gaskugelhahn 1"	€ 86

ZUBEHÖR - FARBE

Bestellnr.	Beschreibung	Preis
	GSX Sonderlackierung	€ 281
	Zubehör Sonderlackierung 1 bis 3 Stücke (pro Stück)	€ 138
	Zubehör Sonderlackierung 4 bis 10 Stücke (pro Stück)	€ 121
	Zubehör Sonderlackierung für mehr als 10 Stücke (pro Stück)	€ 83



GC+

Hocheffizienter Brennwert-Gaswärmeluftherzeuger mit Radialventilator

Brennwert Gaswärmeluftherzeuger mit modulierendem Premix-Brenner unter anderem für Kanalanschluss. Leistung von 15 bis 150 kW.



Weitere Informationen,
Downloads und Videos finden Sie
auf unserer Webseite, unter GC+

Umweltbewusst heizen mit einem kundenspezifisch angepassten Standardgerät von MARK



Neben dem Standard-Brennwert Gaswarmlufterzeuger hat MARK auch einen Brennwert Gaswarmlufterzeuger mit Radialventilator im Programm. Der GC+ ist insbesondere geeignet für den Anschluss an Kanalsysteme oder Systeme, in denen ein erhöhter Druck erforderlich ist. Dieses kondensierende Gerät besitzt einen Wirkungsgrad, der über 106% (unterer Wert) liegt. Die Wärme wird mittels eines modulierenden (5:1) Premix-Brenners erzeugt, was einen sehr niedrigen Gasverbrauch bewirkt.

Für den GC+ wurde eine große Palette an Zubehörelementen entwickelt. Dadurch kann der Standard-GC+ in einfacher und kostengünstiger Weise an jede Projektspezifikation angepasst werden.

Dank des großen Leistungsspektrums (15 - 150 kW) ist dieser Gerätetyp praktisch universell einsetzbar. Außerdem kann der GC+ auch in ein Lüftungsgerät eingebaut werden.

Der GC+ ist unter anderem mit und ohne Kanalsystem zum Heizen von Autowerkstätten, Läger, Werkstätten, Schulen und Sporthallen geeignet.

Optionen:

- Radialventilator mit rückwärts gekrümmten Schaufeln
- isoliertes Ventilatorgehäuse
- Außenmontage möglich

Produkteigenschaften

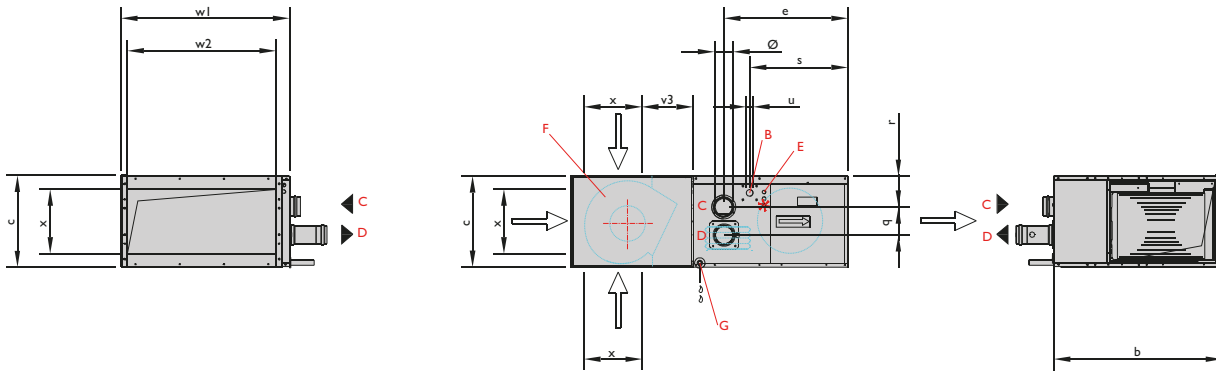
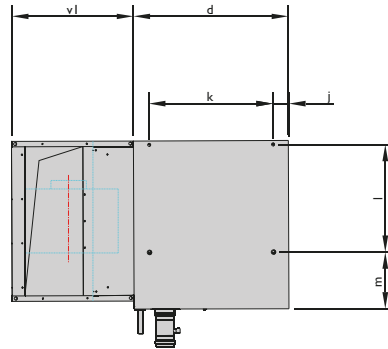
- Radialventilator mit vorwärts gebogenen Schaufeln
- Elektromotor 3 Phasen 1400 min⁻¹
- Keilriemenantrieb
- Schwingungsdämpfer
- niedriger Geräuschpegel
- variable Luftmenge
- variables Delta T
- externer Pressung bis 300 Pa
- Ausblasmöglichkeit: Vorderseite
- wartungsfreundlich
- Modulationsbereich 5:1



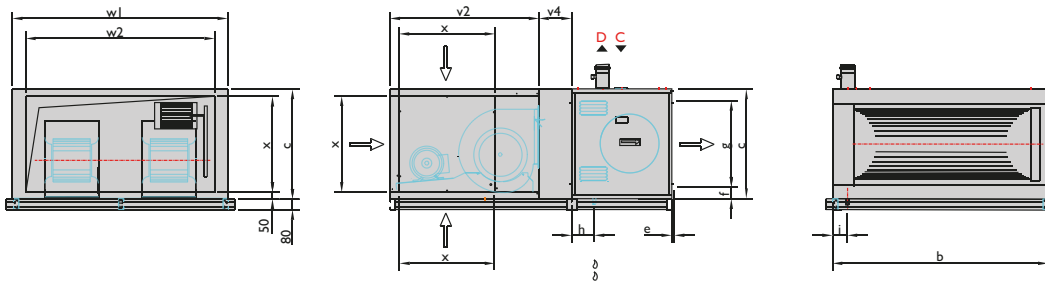
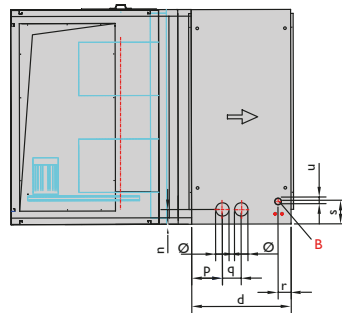
Die Ansteuerung der GC+ Geräte kann wahlweise über die Optitherm+ (ein digitales Uhrenthermostat) oder über ein Interface+ Modul, das über Modbus oder eine 0-10 V Ansteuerung verfügt, erfolgen. Andere Steuerungen sind ebenfalls möglich.

Abmessungen

- B = Gasanschluss
- C = Verbrennungsluftzufuhr
- D = Abgassystem
- E = Elektrischer Anschluss
- F = Radialventilator
- G = Kondensatanschluss \varnothing 40 mm



T	B	C	D	E	G	H	J	K	L	M	\varnothing	Q	R	S	U	V1	V3	W1	W2	X
15/25	760	410	700	560	375	669	70	560	485	255	80	120	139	444	1/2"(M)	550	182	723	670	360



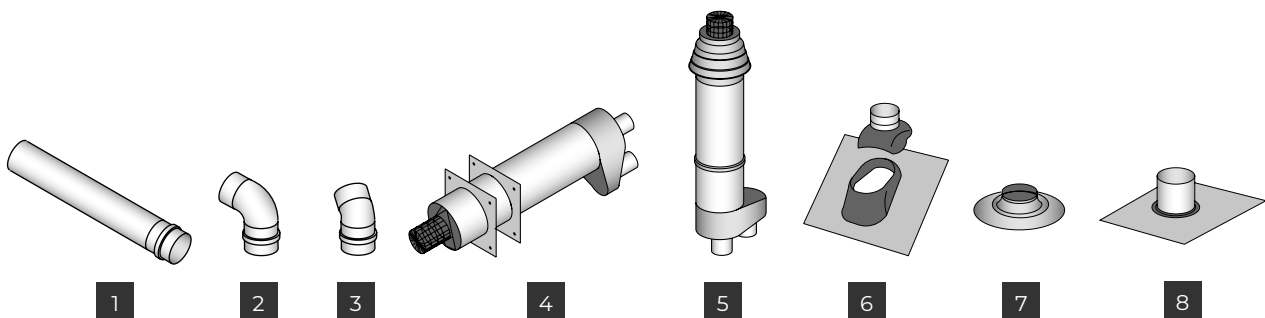
T	B	C	D	E	F	G	H	I	\varnothing	P	Q	R	S	U	V2	V3	V4	W1	W2	X
35	875	810	739	35	105	600	165	110	80	240	120	97	175	3/4" (M)	1100	100	244	875	675	710
40	875	810	739	35	105	600	165	110	80	240	120	97	175	3/4" (M)	1100	100	244	875	675	710
60	1120	810	739	35	105	600	165	110	100	230	140	97	175	3/4" (M)	1100	100	244	1120	920	710
80	1305	810	739	35	105	600	165	110	100	230	140	97	175	1" (M)	1100	100	244	1305	1105	710
100	1595	810	739	35	105	600	165	110	100	230	140	97	175	1" (M)	1100	100	244	1595	1395	710
135/150	1890	1000	1000	35	105	790	190	175	130	235	225	140	170	1" (F)	1100	-	304	1890	1750	800

Technische Informationen

Typ		15	25	35	40	60	80	100	135	150
Nennbelastung (oberer Wert)	kW	16,1	27,2	38,8	44,4	66,7	88,9	110,6	149,9	166,7
Maximale Nennleistung	kW	13,6	23,0	33,4	38,4	56,2	75,6	93,3	128,9	141,0
Minimale Nennbelastung (oberer Wert)	kW	4,6	6,8	9,6	9,6	13,9	24,5	10,8	21,1	36,6
Minimale Nennleistung	kW	4,3	6,6	9,2	9,2	13,5	23,8	10,6	20,6	35,3
Feuerungstechnische Wirkungsgrad (Hu) bei maximaler Leistung	%	94,1	93,9	95,1	95,1	93,6	94,0	93,8	95,5	94,0
Feuerungstechnische Wirkungsgrad (Hu) bei minimaler Leistung	%	106,7	107,0	106,9	106,9	107,3	107,1	107,4	107,5	107,3
Regelbereich Brenner	+/-	3:1	4:1	4:1	5:1	5:1	7:1	6:1	7:1	4:1
Gasverbrauch G25 (15 °C)	m³/h	1,75-0,49	2,95-0,74	4,10-1,02	4,73-1,02	7,03-1,47	9,30-1,40	11,57-1,85	15,98-2,25	17,05-3,75
Gasverbrauch G20 (15 °C)	m³/h	1,56-0,45	2,61-0,66	3,65-0,88	4,18-0,88	6,22-1,34	8,16-2,25	10,30-1,78	14,05-1,98	15,30-3,37
Gasverbrauch G30 (15 °C)	kg/h	1,19-0,33	2,02-0,51	2,92-0,72	3,46-0,72	5,05-1,11	6,70-0,96	8,19-1,48	11,1-1,85	12,35-2,72
Gasverbrauch G31 (15 °C)	kg/h	1,13-0,32	1,91-0,48	2,68-0,64	3,17-0,64	4,72-1,04	6,22-0,89	7,76-1,34	10,51-2,23	11,69-2,57
Luftleistung minimal (20 °C)	m³/h	1250	2000	3760	3760	5640	7520	9400	12500	14000
Delta T (ΔT)	K	32,7	34,5	26,6	30,3	30,3	30,3	31,3	30,8	30,5
Luftleistung nominal (20 °C)	m³/h	1400	2300	5000	5000	6500	10000	12500	18500	18500
Delta T (ΔT)	K	29,2	30,0	20,0	22,8	26,3	22,8	23,5	20,8	23,1
Luftleistung maximal (20 °C)	m³/h	4100	4100	7200	7200	8640	13680	16200	20880	20880
Delta T (ΔT)	K	10,0	16,8	13,9	15,8	19,8	16,7	18,1	18,4	20,5
Ventilator		9-7	9-7	12-12	12-12	12-12	twin 12-19	twin 12-12	twin 15-15	twin 15-15
Baugröße Ventilator	max.	-	-	112	112	112	112	112	132	132

externer Druck = 0 - 300 Pa, mehr auf Anfrage
 G25 = LL Erdgas / G20 = E Erdgas / G31 = Propan / G30 = Butan

Abgasführung

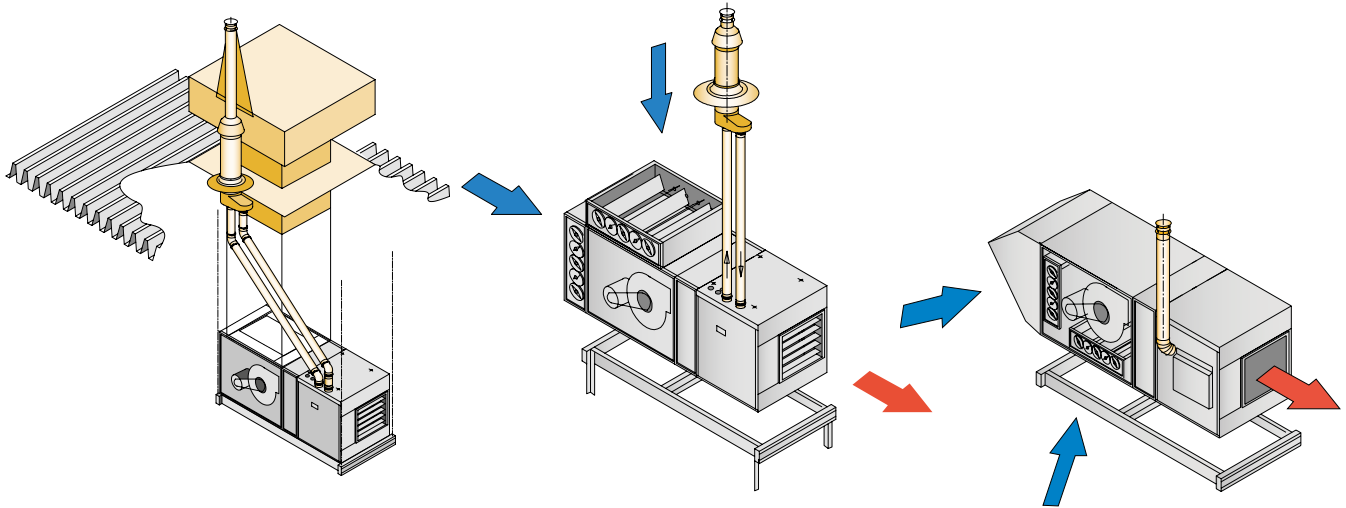


- 1 Verlängerungssatz
- 2 90° Bogen
- 3 45° Bogen
- 4 Wanddurchführung
- 5 Dachdurchführung

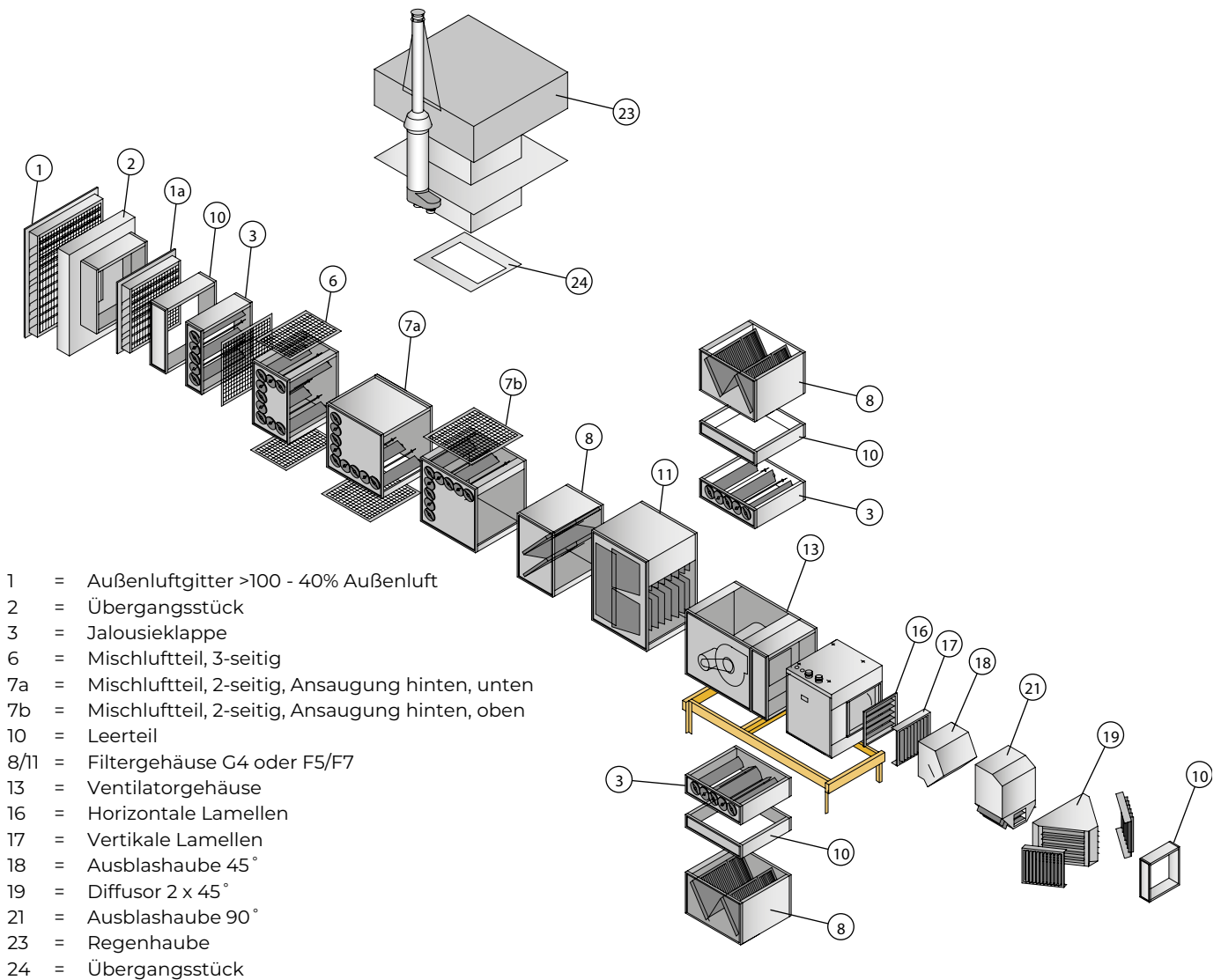
- 6 Schrägdachklebeplatte
- 7 Flachdachklebeplatte
- 8 Flexible Manschette für Well- und Trapezdach

Für Deutschland das Abgassystem immer mit einem Satz T-Stück mit Maßstützen und Schauloch versehen.

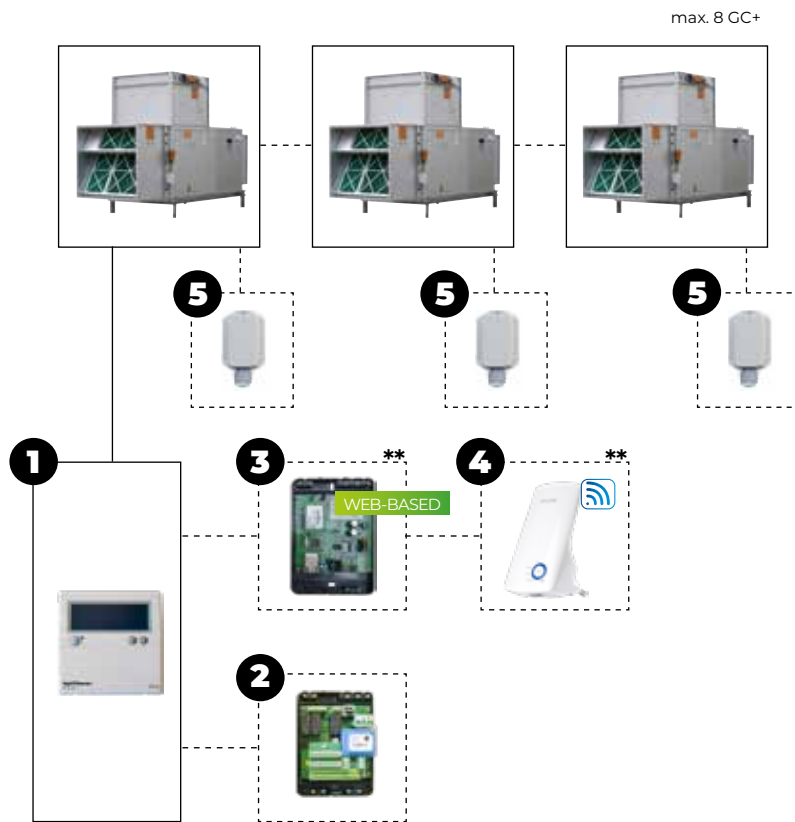
Montagevorschläge



Zubehör – Anbauteile



Temperaturregelungen



Regelungskombinationsmöglichkeiten

Raumtemperaturregelung

GC+ + **1**

GC+ + **1** + **5**

Raumtemperaturregelung auf Abstand

Die Verbindung auf Abstand mit der App für Handys ist nur möglich, in Kombination mit einem Web-Modul. Um die drahtlose Verbindung zu schaffen, kann eine WLAN-Brücke eingebaut werden.

GC+ + **1** + **3**

GC+ + **1** + **3** + **4**

GC+ + **1** + **5** + **3**

GC+ + **1** + **5** + **3** + **4**

Raumtemperaturregelung in Kombination mit Modbus.

Ermöglicht Ihnen, den Status zu lesen und die Einstellung des OptiTherm+ zu ändern.

GC+ + **1** + **2** + **5**

GC+ + **1** + **2**

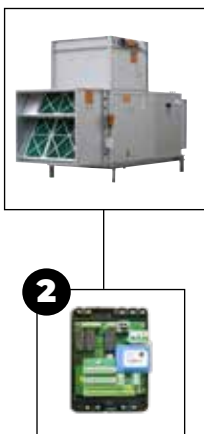
Leistungsregelung mit externen 0-10V Signal

Heizen / Lüften / Reset / Modbus Kommunikation

GC+ + **2**

** Vorübergehend nicht erreichbar

Die Beschreibung und Bestellnummer der betreffenden Artikel finden Sie in der Preisliste GS+





L-TYP

Gas Warmluftherzeuger

Warmluftherzeuger in stehender oder liegender Ausführung mit Gebläsebrenner. Leistung von 30 bis 600 kW



Weitere Informationen,
Downloads und Videos finden Sie
auf unserer Webseite, unter L-TYP



Eine große Vielfalt an Anwendungen

Der Mark L-Typ ist ein Gas-Warmlufterzeuger mit einer Leistungsspektrum von 30 bis 600 kW und lieferbar in stehender- oder liegender Ausführung.

In Kombination mit einem 2 Stufigen Low-Nox Gasbrenner (< 70 mg/kWh) wird die ERP 2021 Step 2 erfüllt.

Das Gerät kann sowohl mit einer optionale Ausblashaube in die Räumlichkeiten einblasen oder an ein Kanalsystem angeschlossen werden (Erhöhte externer Pressung optional).

Der Mark L- Typ kann in folgenden Räumlichkeiten installiert werden: Sporthallen, Kirchen, Messehallen, Lagerhallen und Geschäften.

Zubehör/Optionen:

- 2-Stufen Kanalthmostat
- Raumthermostat PinTherm Connect
- Außenaufstellung
- Luftfilter mit Filterüberwachung
- Jalousieklappen mit Hand- oder Servobedienung
- flexible Verbindung
- Ausblashaube
- Erhöhter Externer Pressung 300 Pa
- Sifon zum Kondensatanschluß

Ventilator:

- Ein Radialventilator mit doppeltem Ansaugmechanismus und vorwärts gekrümmten Schaufeln
- Antrieb durch Keilriemen

Das Gehäuse:

- Stahlblech mit Lackbeschichtung
- Rahmen: Aluminiumprofile

Standardmäßige Ausstattung:

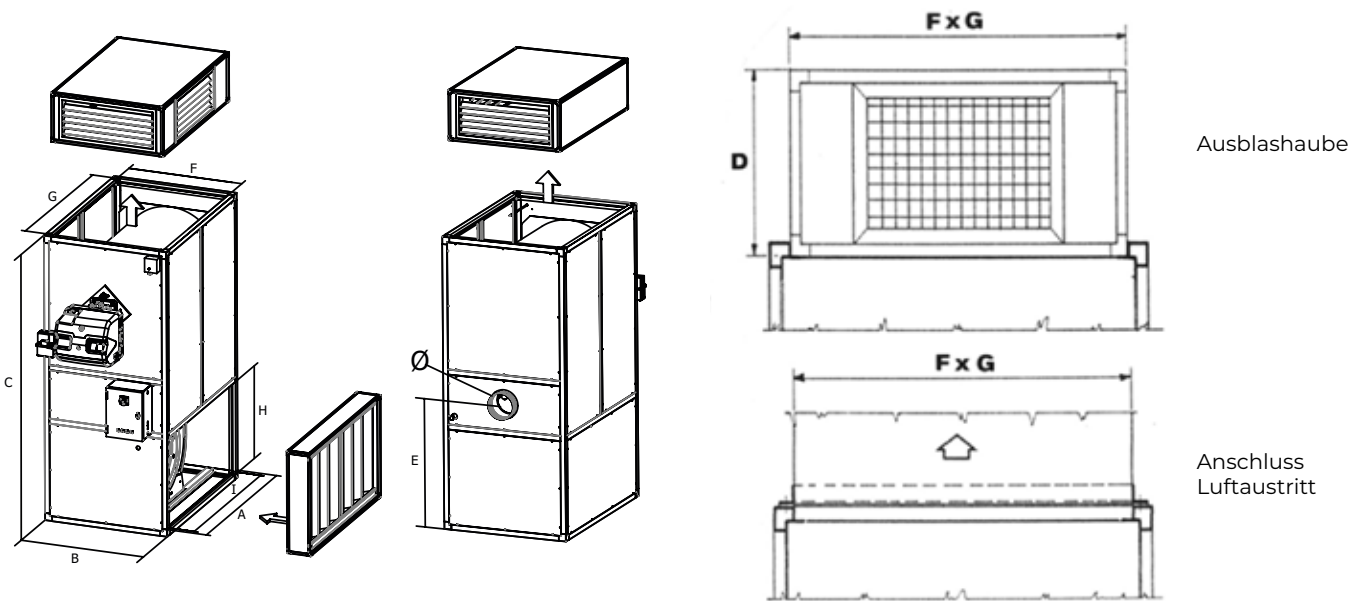
- Brennkammer aus AISI 430 (1.4016)
- Wärmetauscher AISI 409 (1.4512)
- Motor Schaltschrank
- Dreifachthermostat
- Motorschutzvorrichtung
- Kondensatanschluß



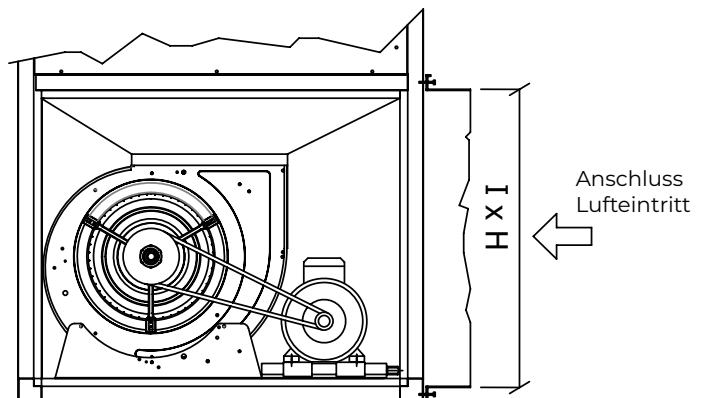
Remote-Betrieb ist mit der PinTherm Connect möglich!

Abmessungen

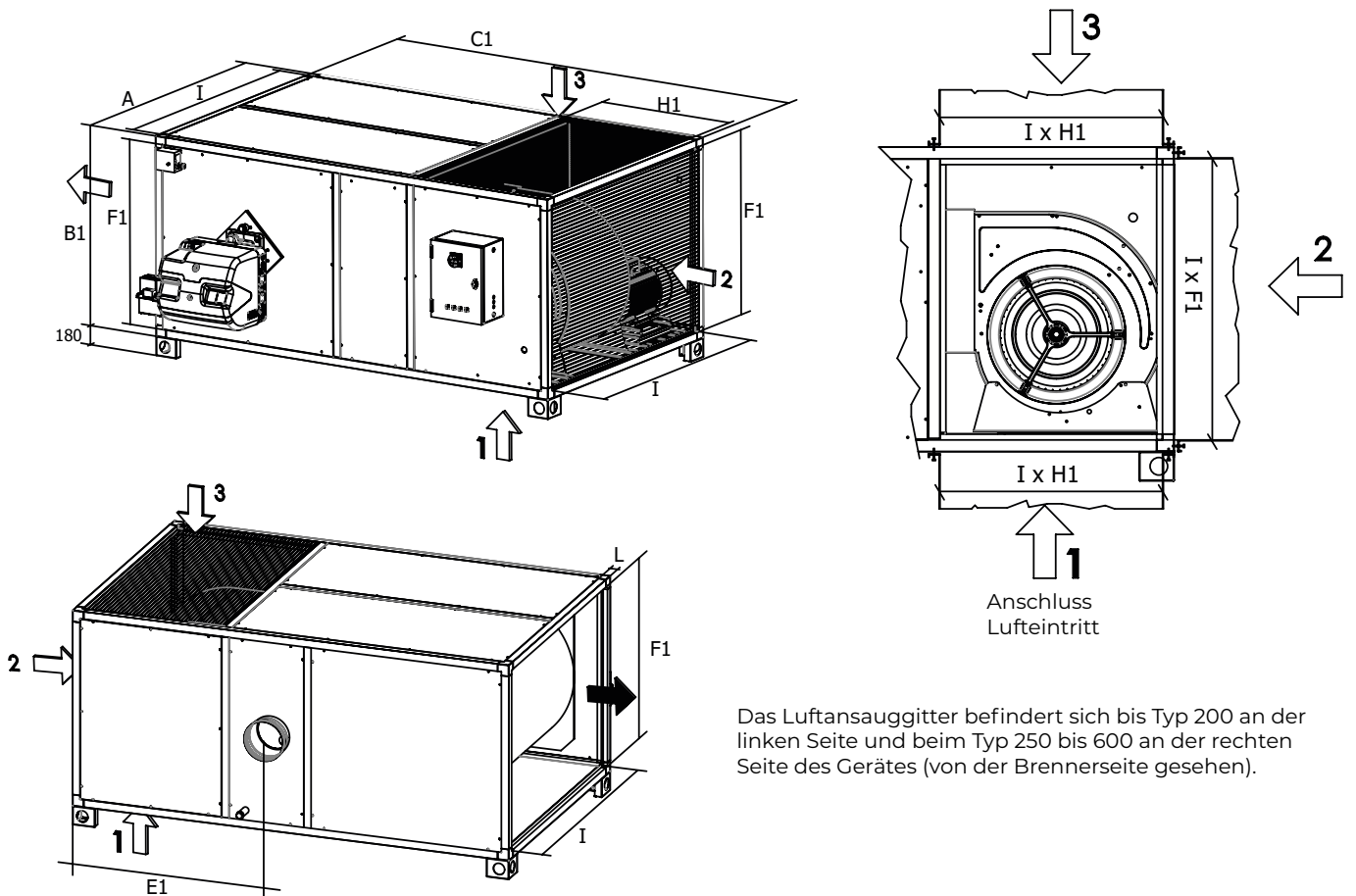
Typ	L-TYP			höhe Ausblas- haube	höhe Abgas- stutzen	Luftaustritt		Lufteintritt		Rahmen Profil	Abgas- stutzen	Gewicht		Gewicht Ausblas- haube
	Länge	Breite	Höhe									Net	mit Ver- packung	
	A	B	C			D	E	F	G			H	I	
L30	660	530	1430	305	705	490	620	480	620	20	150	110	115	10
L60	870	636	1750	305	860	596	830	630	830	20	150	176	183	12
L80	1020	750	1950	405	935	670	940	690	940	40	130	236	245	37
L100	1020	750	1950	405	935	670	940	690	940	40	130	250	260	37
L150	1440	1020	2340	405	1070	940	1360	760	1360	40	150	390	400	40
L175	1440	1020	2340	405	1070	940	1360	760	1360	40	150	400	410	40
L200	1440	1020	2340	405	1070	940	1360	760	1360	40	150	415	425	40
L250	1790	1020	2340	405	1130	940	1710	760	1710	40	200	520	535	46
L300	1790	1020	2340	405	1130	940	1710	760	1710	40	200	550	565	46
L425	2300	1340	2660	405	1220	1260	2220	930	2220	40	250	790	810	67
L500	2300	1340	2660	405	1220	1260	2220	930	2220	40	250	815	830	67
L600	2300	1500	2840	445	1400	1420	2220	1070	2220	40	250	965	985	70



Das Luftansauggitter befindet sich bis Typ 200 an der Linkerseite und ab Typ 250 bis Typ 600 an der Rechterseite des Geräts (gesehen von Brennerseite).



Typ	L-TYP			höhe Ausblas- haube	höhe Abgas- stutzen	Luftaustritt		Lufteintritt		Rahmen Profil	Abgas- stutzen	Gewicht	Gewicht Ausblas- haube
	Länge	Breite	Höhe			F1	I	H1	I				
LO30	660	530	1430	305	705	490	620	480	620	20	150	114	10
LO60	870	636	1750	305	860	596	830	630	830	20	150	180	12
LO80	1020	850	2200	405	1185	770	940	880	940	40	130	300	37
LO100	1020	850	2200	405	1185	770	940	880	940	40	130	314	37
LO150	1440	1020	2340	405	1070	940	1360	760	1360	40	150	395	40
LO175	1440	1020	2340	405	1070	940	1360	760	1360	40	150	405	40
LO200	1440	1020	2340	405	1070	940	1360	760	1360	40	150	420	40
LO250	1790	1020	2660	405	1450	940	1710	1100	1710	40	200	615	46
LO300	1790	1020	2660	405	1450	940	1710	1100	1710	40	200	645	46
LO425	2300	1340	2960	405	1750	1260	2220	1190	2220	40	250	910	67
LO500	2300	1340	2960	405	1750	1260	2220	1190	2220	40	250	935	67
LO600	2300	1500	3290	445	2080	1420	2220	1520	2220	40	250	1100	70

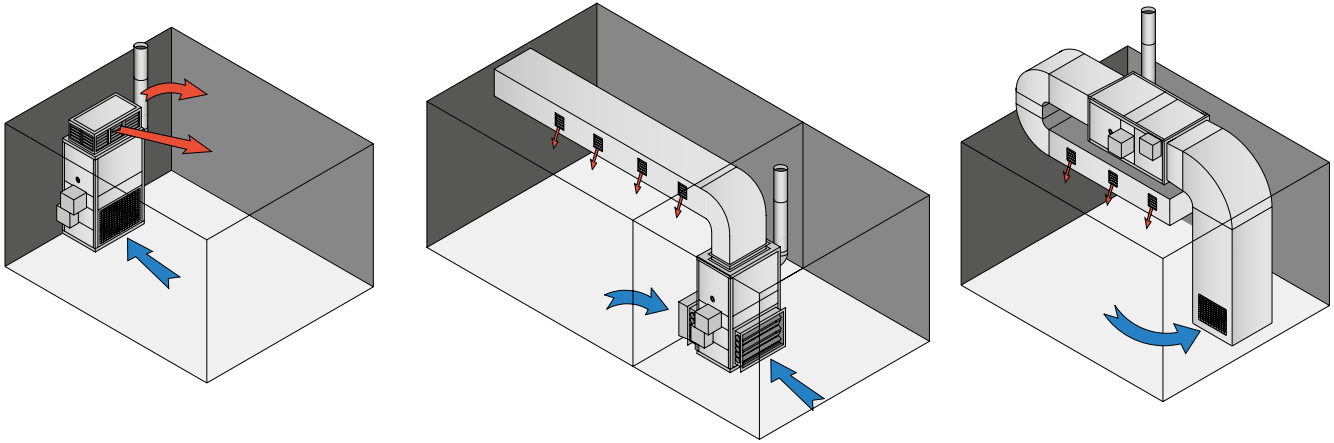


Das Luftansauggitter befindet sich bis Typ 200 an der linken Seite und beim Typ 250 bis 600 an der rechten Seite des Gerätes (von der Brennerseite gesehen).

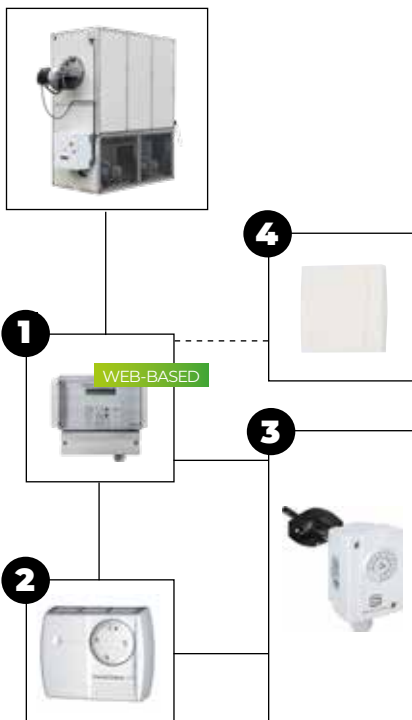
Technische Informationen

Typ		30	60	80	100	150	175	200	250	300	425	500	600
Nennbelastung (Hi)	kW	32,6	58	98,5	115,8	179	203	238	270	313	425	500	600
Nennwärmeleistung	kW	30,6	56	94,7	110,2	172,4	198,3	229,2	260,8	300,8	420,7	487,5	585
Feuerungstechnischer Wirkungsgrad (Hi) bei maximaler Leistung	%	94	96,5	96,1	95,2	96,3	97,7	96,3	96,6	96,1	98,6	97,5	97,5
Feuerungstechnischer Wirkungsgrad bei 50% Leistung	%	99,8	103,8	99,3	97,9	100,4	101,8	100,3	101,6	100,5	101,4	102,1	102,1
Druck im Feuerraum bei maximaler Leistung (G20)	mbar	0,5	0,2	2,3	3,5	2,5	3,4	4	2,6	3,3	3	3,6	5,2
@G20: NOx Hs (Erp 2021 Step 2 > 70 mg/kWh)	mg/kWh	63	69,1	62	57,6	67,4	67,8	67,1	59,5	67,4	63	59,5	58,4
Luftleistung @ 18 °C	m³/h	2.750	5.100	7.560	9.200	13.000	15.800	18.000	20.800	24.000	32.500	38.300	41.000
externe Pressung	Pa	50	90	150	150	200	200	200	200	200	200	200	160
Delta T @ Max. Leistung	°C	30	30,5	37,2	37,2	40,4	37,6	38,3	37,1	37	37,2	36,7	41
Gasverbrauch G20 (20 mbar)	m³/h	3,45	5,82	10,42	12,91	18,94	21,48	25,19	28,57	33,12	44,97	52,9	63,5
Gasverbrauch G25 (25 mbar)	m³/h	4	6,76	12,1	15	22	25	29,3	33,24	38,53	52,3	61,5	73,8
Gasverbrauch G31 (37 mbar)	kg/h	2,48	4,27	7,65	9,48	13,91	15,77	18,49	20,98	24,32	32,8	38,6	46,3
Gasverbrauch G30 (28 mbar)	kg/h	2,52	4,34	7,77	9,62	14,12	16,01	18,77	21,29	24,68	33,5	39,4	47,3
Schallpegel (5m)	dB(A)	62	72	72	73	71	73	74	74	75	74	75	75
Einspeisung	V-Ph-Hz	230V- 1-50	230V- 1-50	400V-3+N-50									
Stromaufnahme Ventilatormotor	A	3,1	6,7	3,5	4,9	6,3	8,3	11,3	2 x 6,3	2 x 8,3	2 x 8,3	2 x 11,3	2 x 11,3
Ventilatormotor Leistung	kW	0,2	0,75	1,5	2,2	3	4	5,5	2 x 3	2x4	2 x 4	2 x 5,5	2 x 5,5
ELEKTRISCHE DATEN BEI EXTERNE PRESSUNG 300 PA													
Einspeisung	V-Ph-Hz	230V- 1-50	400V-3+N-50										
Stromaufnahme Ventilatormotor	A	4,6	3,5	4,9	6,3	8,3	11,3	15	2 x 6,3	2 x 11,3	2 x 11,3	2 x 15	2 x 15
Ventilatormotor Leistung	kW	0,5	1,5	2,2	3	4	5,5	7,5	2 x 3	2 x 5,5	2 x 5,5	2 x 7,5	2 x 7,5

Montagevorschläge



Temperaturregelungen



Regelungsmöglichkeiten						
L-TYP	+	1	+	3		
L-TYP	+	2	+	3		
L-TYP	+	1	+	3	+	4

Artikel L-Typ

PRODUKT - KONDENSIERENDER WARMLUFTERZEUGER, STEHENDE AUSFÜHRUNG - ERP READY

Bestellnr.	Beschreibung	Preis
0701200	L-TYP L30	€ 5105
0701201	L-TYP L60	€ 6474
0701202	L-TYP L80	€ 9755
0701203	L-TYP L100	€ 9910
0701204	L-TYP L150	€ 12590
0701205	L-TYP L175	€ 13063
0701206	L-TYP L200	€ 13560
0701207	L-TYP L250	€ 23620
0701208	L-TYP L300	€ 26700
0701209	L-TYP L425	€ 29984
0701210	L-TYP L500	€ 31243
0701211	L-TYP L600	€ 36856

PRODUKT - KONDENSIERENDER WARMLUFTERZEUGER, LIEGENDE AUSFÜHRUNG - ERP READY

Bestellnr.	Beschreibung	Preis
0701230	L-TYP LO30	€ 5429
0701231	L-TYP LO60	€ 6710
0701232	L-TYP LO80	€ 10580
0701233	L-TYP LO100	€ 10753
0701234	L-TYP LO150	€ 14033
0701235	L-TYP LO175	€ 14669
0701236	L-TYP LO200	€ 15165
0701237	L-TYP LO250	€ 26970
0701238	L-TYP LO300	€ 30435
0701239	L-TYP LO425	€ 32605
0701240	L-TYP LO500	€ 33540
0701241	L-TYP LO600	€ 38770

PRODUKT - AUSBLASHAUBE FÜR STEHENDEN L-TYP MIT AUSBLASGITTER 3 SEITIG

Bestellnr.	Beschreibung	Preis
0701260	Ausblashaube für L30	€ 774
0701261	Ausblashaube für L60	€ 1028
0701262	Ausblashaube für L80 + L100	€ 1155
0701263	Ausblashaube für L150 + L175 + L200	€ 1548
0701264	Ausblashaube für L250 + L300	€ 1635
0701265	Ausblashaube für L425 + L500	€ 2345
0701266	Ausblashaube für L600	€ 2991

PRODUKT - MEHRPREIS EXTERNE PRESSUNG 300 PA

Bestellnr.	Beschreibung	Preis
0701270	Mehrpreis externe Pressung 300 Pa für L-TYP L30	€ 607
0701271	Mehrpreis externe Pressung 300 Pa für L-TYP L60	€ 1150
0701272	Mehrpreis externe Pressung 300 Pa für L-TYP L80	€ 387
0701273	Mehrpreis externe Pressung 300 Pa für L-TYP L100	€ 561
0701274	Mehrpreis externe Pressung 300 Pa für L-TYP L150	€ 561
0701275	Mehrpreis externe Pressung 300 Pa für L-TYP L175	€ 561
0701276	Mehrpreis externe Pressung 300 Pa für L-TYP L200	€ 803
0701277	Mehrpreis externe Pressung 300 Pa für L-TYP L250	€ 919
0701278	Mehrpreis externe Pressung 300 Pa für L-TYP L300	€ 1109
0701279	Mehrpreis externe Pressung 300 Pa für L-TYP L425	€ 1317
0701280	Mehrpreis externe Pressung 300 Pa für L-TYP L500	€ 1196
0701281	Mehrpreis externe Pressung 300 Pa für L-TYP L600	€ 3246

ZUBEHÖR - KONDENSATANSCHLUß

Bestellnr.	Beschreibung	Preis
0705500	Siphon zum Anschluß an Kondensatleitung Abgas - lose mitgeliefert	€ 92
0751037	Vorbohrung Brennerplatte	€ 127
0751038	Vormontage des Brenneranschlusskabels einschl. des Steckers	€ 404

ZUBEHÖR - TEMPERATURREGELUNGEN

	Bestellnr.	Beschreibung	Preis
1	0629108	PinTherm Connect - programmierbares Raumthermostat, 230V (4A)	€ 586
2	0629013	Raumthermostat (4A)	€ 58
4	0629086	Externer Raumfühler für PinTherm Connect	€ 95
3	0701050	Ausblasttemperaturregelung KTR-090 U zur automatischen Brennenstufenregelung	€ 169

Für Funktionsbeschreibungen siehe Kapitel Temperaturregelung

BEMERKUNGEN

Gasbrenner und Abgassystem auf Anfrage



TANNER MDE

Elektrischer Luftheizer mit
Axialventilator

Leistung von 6 bis 51 kW.



Weitere Informationen, Downloads
und Videos finden Sie auf unserer
Webseite, unter Tanner MDE.

Elektrischer Luftheizer zum effektiven Heizen



Der Tanner MDE ist ein elektrischer Luftheizer zur festen Montage. Diese Einheit ist mit horizontal einstellbaren Ausblaslamellen ausgestattet und kann optional mit einer Wandkonsole montiert werden. Durch einen leistungsstarken Axialventilator bietet das Gerät diverse Anwendungsmöglichkeiten.

Der Tanner MDE kann unter anderem in Verkaufs- und Ausstellungsräumen, Umkleieräumen, Betriebshallen, Schiffen und Autowerkstätten eingesetzt werden.

Der Tanner MDE kann über einem separaten Wahlschalter bedient werden. Der Wahlschalter hat folgende Funktionen:

- Lüften
- Heizen Hoch
- Heizen Tief

Dieses Gerät kann in Kombination mit einem Raumthermostat verwendet werden.

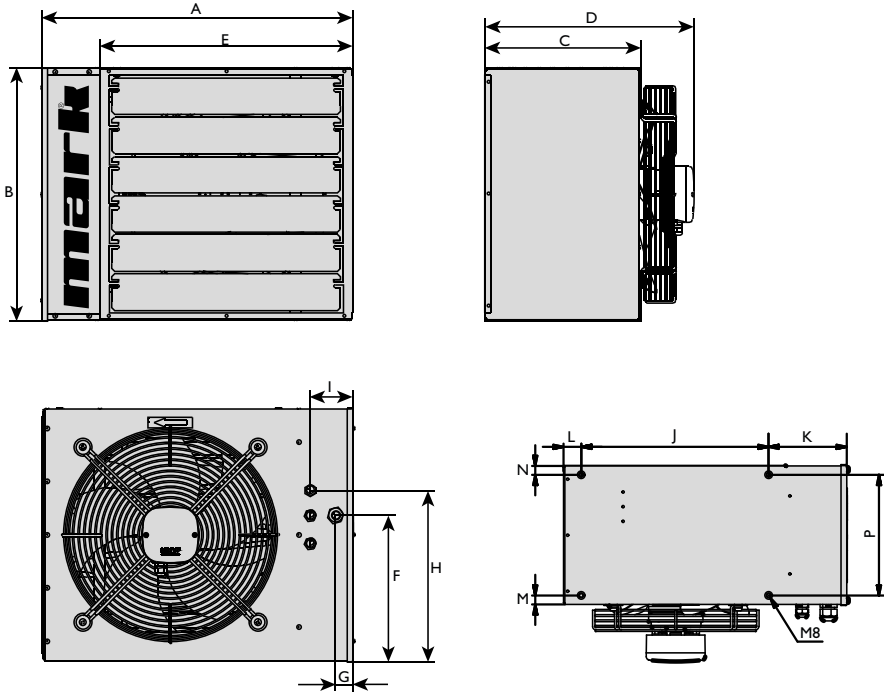
Produkteigenschaften

- Aluzink-Gehäuse
- 400V-Ausführung
- Schutzklasse IP 00B
- lange Lebensdauer
- Geräuscharm
- integrierter Überhitzungsschutz
- Nachlaufthermostat für effiziente Abkühlung



Remote-Betrieb ist mit der PinTherm Infra Connect möglich!

Abmessungen

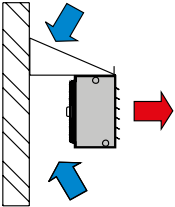


Typ	A	B	C	D	E	F	G	H	I	J	K	L	M	N	O	P
6	480	380	240	330	380	190	30	235	75	318	133	30	15	15	318	205
9	480	380	240	330	380	190	30	235	75	318	133	30	15	15	318	205
12	550	450	280	370	450	260	30	305	75	390	133	30	35	35	390	205
15	550	450	280	370	450	260	30	305	75	390	133	30	35	35	390	205
24	660	570	300	440	550	290	30	330	75	390	195	78	45	45	390	205
30	660	570	300	440	550	290	30	330	75	390	195	78	45	45	390	205
42	660	570	300	440	550	290	40	330	85	390	195	78	45	45	390	205
51	830	730	350	490	715	450	40	530	85	665	136	29	32	37	665	281

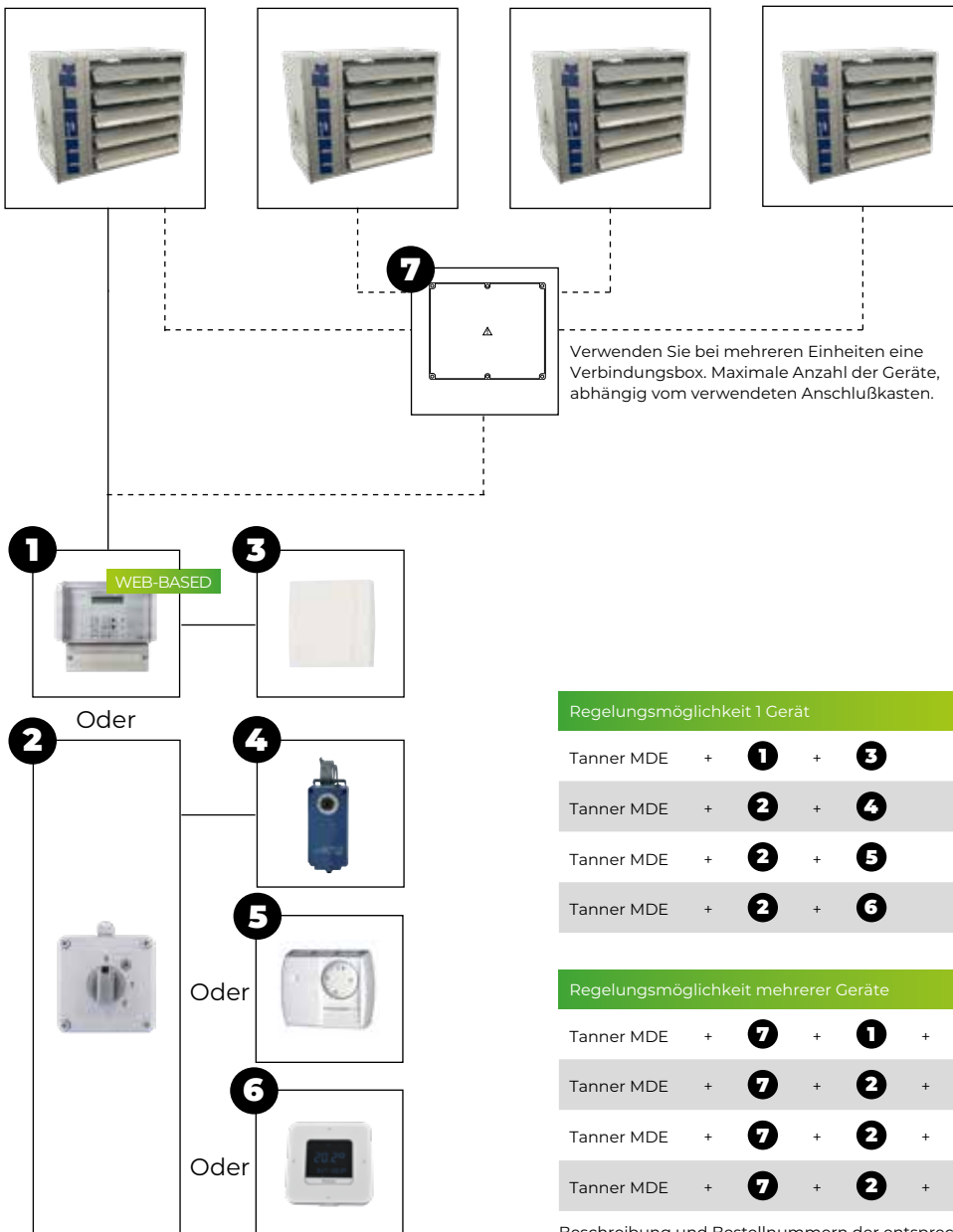
Technische Informationen

Typ		6	9	12	15	24	30	42	51
Nennleistung	kW	6	9	12	15	24	30	42	51
Leistungsstufen	kW	3+3	4,5+4,5	6+6	9+6	12+12	15+15	24+18	24+27
Einspeisung (50Hz)	V	3x400V+N+PE							
Stromaufnahme	A	8,7	13,0	17,3	21,7	34,7	43,4	60,7	73,7
Luftleistung	m³/h	800	800	1600	1600	2800	2800	4450	6495
Drehzahl	rpm	1400	1400	1000	1000	1000	1000	1400	1000
Delta T (ΔT)	K	22,5	33,8	22,6	28,2	25,7	32,1	28,3	23,6
Gewicht	kg	13	14	19	20	30	32	36	53
Schallpegel in 5 m	dB(A)	38	38	48	48	50	50	50	52
Wurfweite	m	8	8	12	12	17	17	20	25
Schutzklasse	IP	00B	00B	00B	00B	00B	00B	00B	00B

Montagevorschläge



Temperaturregelungen



Regelungsmöglichkeit 1 Gerät

Tanner MDE + **1** + **3**

Tanner MDE + **2** + **4**

Tanner MDE + **2** + **5**

Tanner MDE + **2** + **6**

Regelungsmöglichkeit mehrerer Geräte

Tanner MDE + **7** + **1** + **3**

Tanner MDE + **7** + **2** + **4**

Tanner MDE + **7** + **2** + **5**

Tanner MDE + **7** + **2** + **6**

Beschreibung und Bestellnummern der entsprechenden Artikel finden Sie im Kapitel Temperaturregelungen.

Artikel Tanner MDE



PRODUKT - ELEKTROLUFTHEIZER TANNER MDE, 400V

Bestellnr.	Beschreibung	Preis
5017002	Tanner MDE 6	€ 1108
5017003	Tanner MDE 9	€ 1220
5017004	Tanner MDE 12	€ 1469
5017005	Tanner MDE 15	€ 1640
5017008	Tanner MDE 24	€ 1955
5017010	Tanner MDE 30	€ 2086
5017014	Tanner MDE 42	€ 2274
5017017	Tanner MDE 51	€ 2773

ZUBEHÖR - MONTAGE

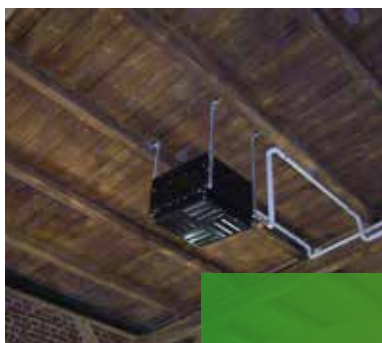
Bestellnr.	Beschreibung	Preis
5064047	Wandkonsole für Luftstrom horizontal	€ 76

ZUBEHÖR - TEMPERATURREGELUNGEN

	Bestellnr.	Beschreibung	Preis
7	3004475	Anschlußkasten für max. 4x Tanner MDE und Wahlschalter und Raumthermostat*	€ 856
7	3004476	Anschlußkasten für max. 4x Tanner MDE und PinTherm Infra Connect*	€ 811
7	3004477	Anschlußkasten für max. 8x Tanner MDE und Wahlschalter und Raumthermostat*	€ 1192
7	3004478	Anschlußkasten für max. 8x Tanner MDE und PinTherm Infra Connect*	€ 1112
4	0629004	Spritzwassergeschütztes Raumthermostat, 230V, IP65	€ 254
5	0629013	Raumtermostat 230V, (4A)	€ 58
6	0629039	Uhrenthermostat (1A)	€ 402
1	0629109	PinTherm Infra Connect - programmierbares Raumthermostat, 230V (4A)	€ 691
3	0629086	Raumfühler in Kombination mit 0629109	€ 95
2	0631107	Wahlschalter 0-1-2	€ 75
	0631147	Reparaturschalter 16A schwarz	€ 47
	0631148	Reparaturschalter 32A schwarz	€ 85
	0631149	Reparaturschalter 63A schwarz	€ 101
	0631144	Reparaturschalter 80A schwarz	€ 545

* Pintherm Infra Connect oder Wahlschalter und Raumtermostat mitbestellen.

Für Funktionsbeschreibungen siehe Kapitel Temperaturregelung.



TANNER MDA

PWW Lufterhitzer mit Axialventilator

Wassergespeicher Lufterhitzer mit Kupfer-Aluminiumwärmetauscher. Leistung von 14,5 bis 117 kW.



Weitere Informationen, Downloads und Videos finden Sie auf unserer Webseite, unter Tanner MDA



Produkteigenschaften

- standardmäßig ausgeführt in einem korrosionsfesten Aluzink-Gehäuse
- Kupfer/Aluminium Wärmetauscher
- sehr vielseitig durch umfangreiche Konfigurationsmöglichkeiten
- lieferbar in 230V- und 400V-Ausführung
- IP 54

Der vielseitigste Warmwasser-Lufterhitzer auf dem Markt

Der TANNER MDA ist ein wassergespeister hängender Lufterhitzer und kann horizontal- und vertikal ausblasend eingesetzt werden. Das Gerät verfügt über einen kraftvollen Axialventilator, so dass es viele Einsatzmöglichkeiten für das Gerät gibt.

MARK bietet ein sehr großes Paket an Zubehör für den TANNER MDA an, so dass er auf jede Anwendung abgestimmt werden kann. So kann das Gerät z. B. für einen Außenluftanschluss in Verbindung mit Filterung, einem Mischluftteil für Umwälzung oder frische Außenluft umgerüstet werden.

Der Ventilatormotor kann in EX-Ausführung geliefert werden (Ex II 2 G c Ex e IIB T3).

Der TANNER MDA ist u. a. einsetzbar in Ausstellungsräumen, Umkleidekabinen, Ladengeschäfte, Werkshallen und Autowerkstätten.

Es gibt auch einen TANNER MDA+ mit integrierter Kondensatwanne, zum Heizen und Kühlen geeignet ist.

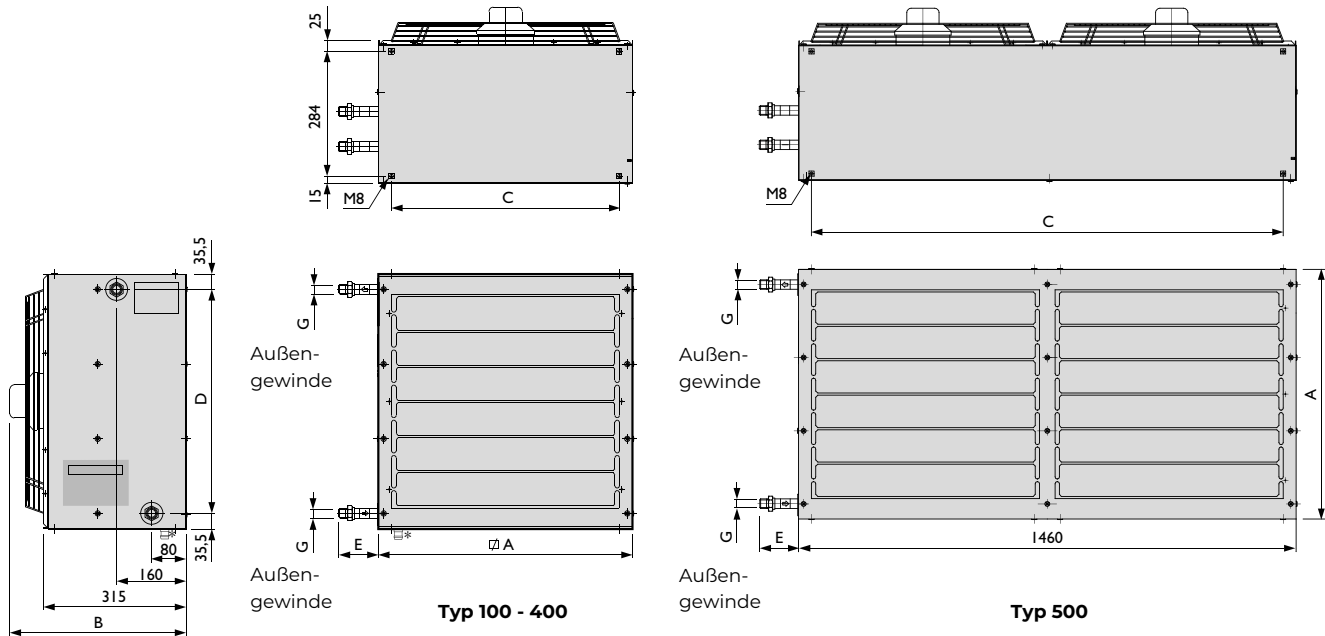
Optional: drehzahl geregelter geräuscharmer EC-Motor (230V/0-10V). Vorteile:

- höchster Ertrag bei Drehzahlregelung
- bis zu 50 % Energieeinsparung bei Teillast
- nahezu linear regelbar 30-100%
- lange Lebensdauer
- geräuscharm
- integrierter elektronischer Schutz gegen Überhitzung



Remote-Betrieb ist mit der PinTherm Connect möglich!

Abmessungen

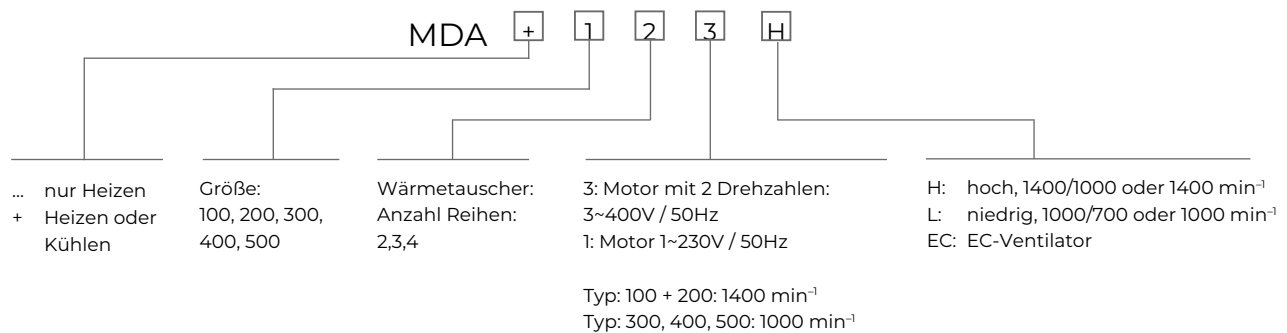


Typ	A	B	C	D	E	G		
						2R	3R	4R
100	450	380	387	379	110	1"	1"	1"
200	580	385	517	509	113	1"	1"	1"
300	730	385	667	659	110	1"	1 1/4"	1 1/4"
400	860	405	797	789	115	1 1/4"	1 1/2"	1 1/2"
500	730	385	1392	659	80	-	2"	2"

* Kondensatschluss ø20mm. Nur bei Tanner MDA+ zum Heizen/Kühlen.

Technische Informationen

KENNZEICHNUNGSTYP



MDA niedrige Drehzahl - 1 Phase 230V

Typ		121L	131L	141L	221L	231L	241L	321L*	331L*	341L*	421L*	431L*	441L*	531L*	541L*	
Heizung	90/70 T 15 °C	kW	14,5	17,0	19,0	25,1	30,8	33,3	52,7	65,9	72,1	80,0	101,0	110,0	142	168
	Wasserwiderstand T15 °C	kPa	4	8	12	7	4	8	8	4	12	8	6	18	25	50
	Ausblastemperatur am Wärmetauscher	°C	41,7	49,4	59,2	42,7	53,0	58,8	38,8	48,0	54,0	38,6	48,6	54,1	52,3	61,9
	80/60 T 15 °C	kW	11,9	14,1	15,9	20,6	25,4	27,8	43,3	54,1	60,2	65,7	83,1	91,6	118	141
	Ausblastemperatur am Wärmetauscher	°C	36,8	43,6	52,0	37,8	46,3	51,6	34,6	42,1	47,6	34,4	42,7	47,7	46	54,4
	40/30 T 15 °C	kW	3,77	4,42	4,94	6,53	8,0	8,66	13,7	17,1	18,8	20,8	26,3	28,6	36,9	43,7
Kühlung	7/12 T 28 °C [rv50%] **	kW	3,6	4,37	6,15	6,32	7,71	10,4	13,3	16,4	22,3	20,1	25,4	35,4	44	57
	Ausblastemperatur **	°C	21,1	18,8	17,2	20,7	18,1	17,2	21,8	19,5	18,2	21,8	19,2	18,3	19,5	16,9
	Wasserwiderstand T28 **	kPa	6	12	24	8	5	14	11	7	22	10	8	38	43	76
	Drehzahl	rpm	900	900	900	830	830	830	845	845	845	925	925	925	845	845
	Luftleistung	m³/h	1595	1446	1265	2656	2381	2233	6495	5857	5423	9933	8816	8217	11300	10600
	Schallpegel in 5 m Entfernung	dB(A)	49	49	49	49	48	48	52	53	53	61	59	58	56	56
	Gewicht ohne Zubehör	kg	22	23	24	32	34	36	43	46	49	55	59	63	95	98,5
	Wurfweite horizontal	m	12	10	8	17	15	12	25	22	19	35	31	27	25	22
	Wurfweite vertikal	m	4	4	3,5	4,8	4,5	4	8,1	6,8	5,9	7,4	6,2	5,5	6,8	5,9
	Stromaufnahme (AC Ventilator)	A	0,35	0,35	0,35	0,49	0,49	0,49	1,5	1,5	1,5	1,8	1,8	1,8	3,0	3,0
	Stromaufnahme (EC Ventilator)	A	-	-	-	-	-	-	1,65	1,65	1,65	2,7	2,7	2,7	3,3	3,3
	Elektrische Nennleistung (AC Ventilator)	kW	0,077	0,077	0,077	0,113	0,113	0,113	0,33	0,33	0,33	0,4	0,4	0,4	0,66	0,66
	Elektrische Nennleistung (EC Ventilator)	kW	-	-	-	-	-	-	0,24	0,24	0,24	0,62	0,62	0,62	0,48	0,48

MDA hohe Drehzahl – 1 Phase 230 V

Typ		121H*	131H*	141H*	221H*	231H*	241H*	
Heizung	90/70 T 15 °C	kW	18,0	22,1	25,1	32,4	42,0	46,6
	Wasserwiderstand T15 °C	kPa	7	13	20	9	5	13
	Ausblastemperatur am Wärmetauscher	°C	37,4	43,9	53,4	37,6	46,4	51,6
	80/60 T 15 °C	kW	14,7	18,3	20,9	26,6	34,5	38,7
	Ausblastemperatur am Wärmetauscher	°C	33,3	38,9	47,1	33,6	40,8	45,5
	40/30 T 15 °C	kW	4,68	5,75	6,53	8,42	10,9	12,1
Kühlung	7/12 T 28 °C [rv50%] **	kW	4,46	5,67	7,88	8,14	10,5	14,1
	Ausblastemperatur **	°C	22,2	20,3	18,3	22,1	19,9	16,9
	Wasserwiderstand T28 **	kPa	10	16	37	12	7	25
	Drehzahl	rpm	1400	1400	1400	1400	1400	1400
	Luftleistung	m³/h	2365	2244	1914	4202	3932	3734
	Schallpegel in 5 m Entfernung	dB(A)	54	55	55	57	53	53
	Gewicht ohne Zubehör	kg	22	23	24	32	34	34
	Wurfweite horizontal	m	15	13	11	20	19	17
	Wurfweite vertikal	m	6,9	6,8	6,3	7,7	7,6	7,2
	Stromaufnahme (AC Ventilator)	A	0,6	0,6	0,6	1,15	1,15	1,15
Stromaufnahme (EC Ventilator)	A	0,98	0,98	0,98	2,2	2,2	2,2	
Elektrische Nennleistung (AC Ventilator)	kW	0,13	0,13	0,13	0,23	0,23	0,23	
Elektrische Nennleistung (EC Ventilator)	kW	0,125	0,125	0,125	0,32	0,32	0,32	

* Erhältlich mit drehzahlgeregelten EC-Motor.

** Nur bei Tanner MDA+ zum Heizen/Kühlen

MDA niedrige Drehzahl – 3 Phasen 400 V

Typ		123L	133L	143L	223L	233L	243L	323L	333L	343L	423L	433L	443L	533L	543L	
Heizung	90/70 T 15 °C	kW	14,5	17,0	19,0	26,2	32,4	35,1	52,7	65,9	72,1	84,0	107,0	117,0	142	168
	Wasserwiderstand T15 °C	kPa	4	8	12	6	4	9	8	4	12	9	7	21	25	50
	Ausblasttemperatur am Wärmetauscher	°C	41,7	49,4	59,2	41,9	52,0	57,7	38,8	48,0	54,0	37,7	47,3	52,7	52,3	61,9
	80/60 T 15 °C	kW	11,9	14,1	15,9	21,6	26,7	29,3	43,3	54,1	60,2	68,9	88,1	97,4	118	141
	Ausblasttemperatur am Wärmetauscher	°C	36,8	43,6	52,0	37,1	45,4	50,6	34,6	42,1	47,6	33,6	41,6	46,5	46	54,4
Kühlung	40/30 T 15 °C	kW	3,77	4,42	4,94	6,81	8,42	9,13	13,7	17,1	18,8	21,8	27,8	30,4	36,9	43,7
	7/12 T 28 °C [rv50%] **	kW	3,6	4,37	6,15	6,6	8,1	10,9	13,3	16,4	22,3	21,1	26,9	37,5	44	57
	Ausblasttemperatur **	°C	21,1	18,8	17,2	21	18,4	17,6	21,8	19,5	18,2	22,1	19,6	18,4	19,5	16,9
	Wasserwiderstand T28 **	kPa	6	12	24	8	6	16	11	7	22	11	9	42	43	76
	Drehzahl	rpm	1000	1000	1000	1000	1000	1000	910	910	910	870	870	870	910	910
	Luftleistung	m³/h	1595	1446	1265	2865	2574	2414	6495	5857	5423	10868	9735	9064	11300	10600
	Schallpegel in 5 m Entfernung	dB(A)	48	49	49	49	48	48	52	53	53	61	59	59	56	56
	Gewicht ohne Zubehör	kg	22	23	24	32	34	36	43	46	46	52	61	64	95	98,5
	Wurfweite horizontal	m	12	10	8	17	15	13	25	22	19	35	31	28	25	22
	Wurfweite vertikal	m	4	4	3,5	5,9	4,5	4	8,1	6,8	5,9	8,5	6,9	5,8	6,8	5,9
Stromaufnahme	A	0,1	0,1	0,1	0,3	0,3	0,3	0,85	0,85	0,85	1,25	1,25	1,25	1,7/0,88	1,7/0,88	
Elektrische Nennleistung	kW	0,05	0,05	0,05	0,12	0,12	0,12	0,38	0,38	0,38	0,6	0,6	0,6	1,2	1,2	

MDA hohe Drehzahl – 3 Phasen 400 V

Typ		123H	133H	143H	223H	233H	243H	
Heizung	90/70 T 15 °C	kW	18,0	22,1	25,1	32,4	42,0	46,6
	Wasserwiderstand T15 °C	kPa	7	13	20	9	5	13
	Ausblasttemperatur am Wärmetauscher	°C	37,4	43,9	53,4	37,6	46,4	51,6
	80/60 T 15 °C	kW	14,7	18,3	20,9	26,6	34,5	38,7
	Ausblasttemperatur am Wärmetauscher	°C	33,3	38,9	47,1	33,6	40,8	45,5
Kühlung	40/30 T 15 °C	kW	4,68	5,75	6,53	8,42	10,9	12,1
	7/12 T 28 °C [rv50%] **	kW	4,46	5,67	7,88	8,14	10,5	14,1
	Ausblasttemperatur **	°C	22,2	20,3	18,3	22,1	19,9	16,9
	Wasserwiderstand T28 **	kPa	10	16	37	12	7	25
	Drehzahl	rpm	1330	1330	1330	1350	1350	1350
	Luftleistung	m³/h	2365	2244	1914	4202	3932	3734
	Schallpegel in 5 m Entfernung	dB(A)	54	55	55	57	53	53
	Gewicht ohne Zubehör	kg	22	23	24	32	34	36
Wurfweite horizontal	m	15	13	11	20	19	17	
Wurfweite vertikal	m	6,9	6,8	6,3	7,7	7,6	7,2	
Stromaufnahme	A	0,36	0,36	0,36	0,51	0,51	0,51	
Elektrische Nennleistung	kW	0,16	0,16	0,16	0,216	0,216	0,216	

** Nur bei Tanner MDA+ zum Heizen/Kühlen.

Heizleistung für andere Wassertemperaturen

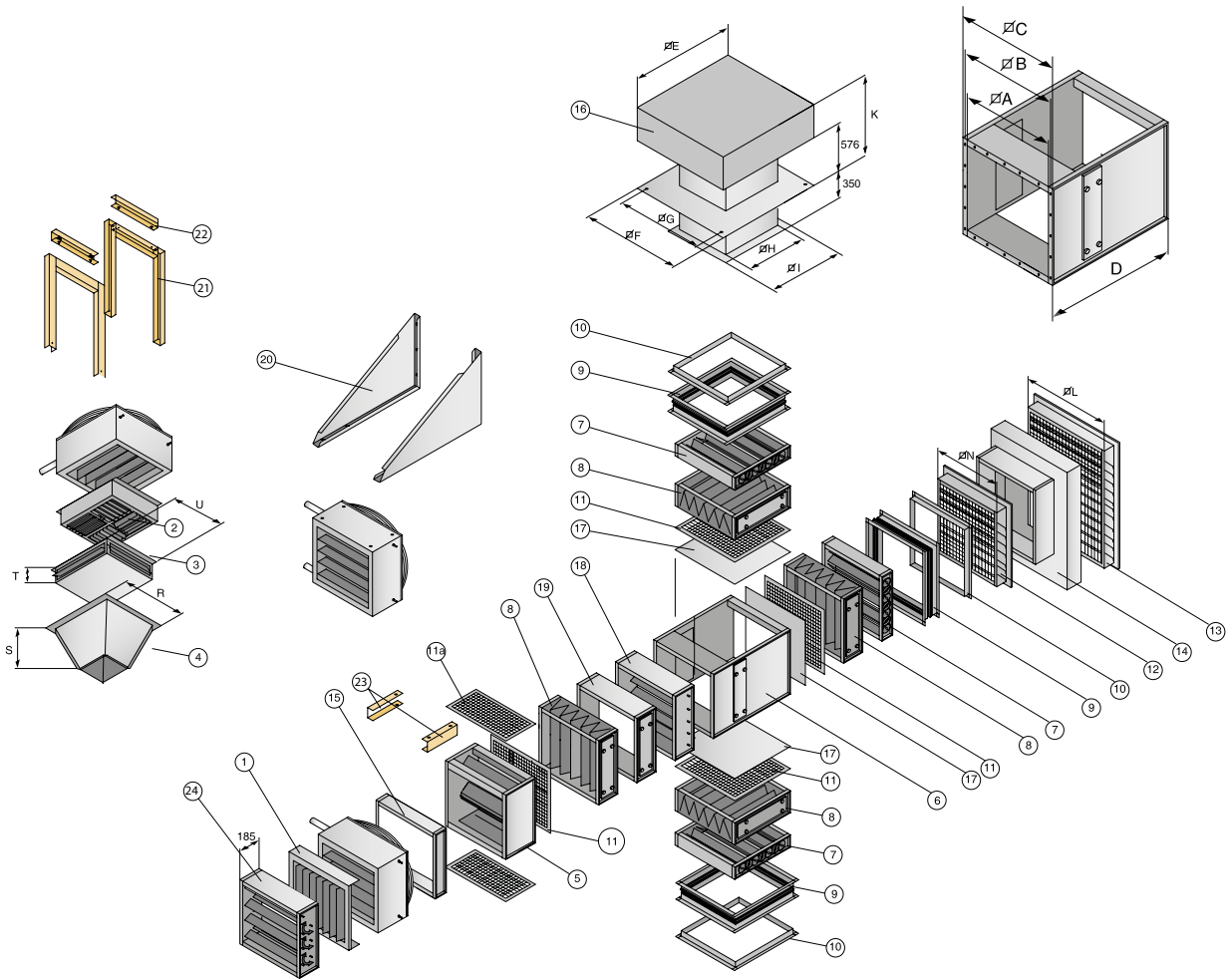
ΔT_1	ΔT_2															
	20	25	30	35	40	45	50	55	60	65	70	75	80	85	90	95
10	0,26	0,35	0,44	0,53	0,62	0,71	0,80	0,89	1,04	1,14	1,23	1,34	1,44	1,54	1,64	1,74
15	0,22	0,31	0,39	0,49	0,58	0,67	0,77	0,85	0,96	1,06	1,17	1,26	1,36	1,46	1,56	1,66
20	0,18	0,27	0,36	0,46	0,55	0,64	0,74	0,82	0,92	1,00	1,10	1,20	1,29	1,40	1,50	1,61
30	0,11	0,21	0,30	0,39	0,48	0,57	0,66	0,77	0,86	0,95	1,05	1,15	1,25	1,36	1,48	X
40	X	0,11	0,21	0,32	0,43	0,52	0,62	0,71	0,80	0,90	1,00	1,10	1,20	1,30	X	X
50	X	X	0,12	0,22	0,32	0,45	0,55	0,64	0,74	0,83	0,93	1,03	1,14	X	X	X
60	X	X	X	0,15	0,26	0,36	0,46	0,56	0,66	0,76	0,86	0,96	X	X	X	X

ΔT_1 = Temperaturdiffer. Vorlauf-Rücklauf ΔT_2 = Durchschnittliche Wassertemperatur-Luftansaugtemperatur

Berechnungsbeispiel: Wassertemperatur = 40/30 T Luftansaug = 15 °C
 $\Delta T_1 = 40 - 30 = 10K$ $\Delta T_2 = 35 - 15 \text{ °C} = 20K$

Der Tanner MDA 541L hat eine Leistung von 168 kW bei einer Wassertemperatur von 90/70 T 15 ° C.
 168 kW x Faktor 0,26 = 43,68 kW

Zubehör – Anbauteile



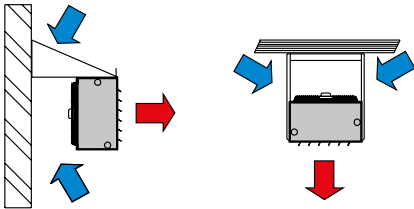
Position Beschreibung

- | | | | |
|-----|---|----|--|
| 1 | vertikale Lamellen | 12 | Außenluftgitter ≤ 50% Außenluft |
| 2 | Ausblashaube 4-seitig vertikal | 13 | Außenluftgitter >50% Außenluft |
| 3 | Ausblashaube 4-seitig horizontal | 14 | Übergangsstück für 13 |
| 4 | Ausblaskonus | 15 | Leerteil 120 mm |
| 5 | Mischlufteile (kurz) einschl. Jalousieklappen | 16 | Regenhaube mit Klebeplatte (Aluminium) |
| 6 | Mischlufteile für Jalousieklappen | 17 | Abdeckplatte |
| 7 | Jalousieklappe | 18 | Motorschutzjalousie |
| 8 | Filterteil mit Filter (EU 3) | 19 | Leerteil 240 mm |
| 9 | flexible Verbindung | 20 | Wandkonsole |
| 10 | Eckrahmen | 21 | Deckenkonsole vertikal |
| 11 | Schutzgitter | 22 | Schwingungsdämpfersatz für 21 |
| 11a | Schutzgitter | 23 | Deckenkonsole horizontal |
| | | 24 | Induktion Jalousieklappe |

Typ	A	B	C	D	E	F	G	H
100	390	415	443	463	690	740	690	380
200	520	545	573	593	920	920	820	510
300	670	695	723	743	1180	1240	975	665
400	800	835	853	873	1420	1240	1110	800

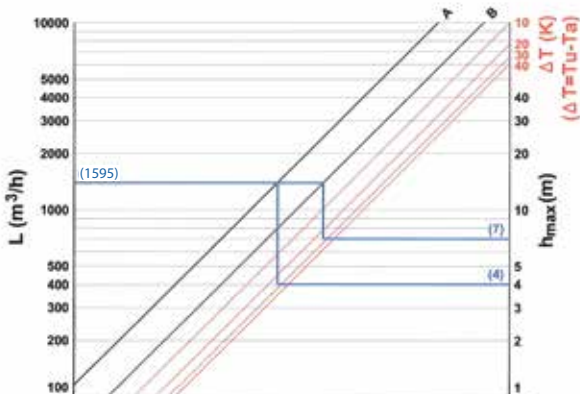
Typ	I	K	L	N	R	S	T	U
100	440	800	516	386	439	212	120	406
200	570	895	666	516	573	253	151	530
300	720	940	796	666	724	300	175	680
400	860	1075	1005	796	853	329	220	815

Montagevorschläge

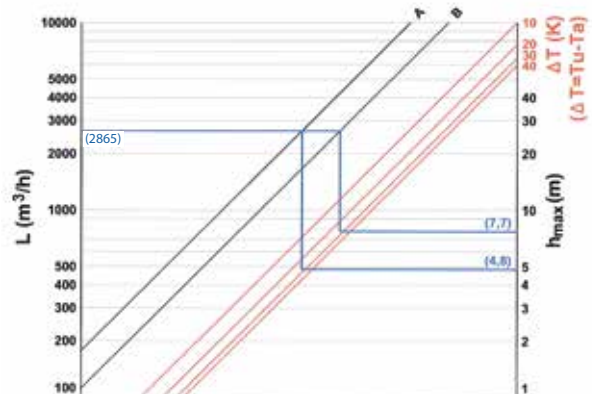


Maximale Einbauhöhe Tanner MDA

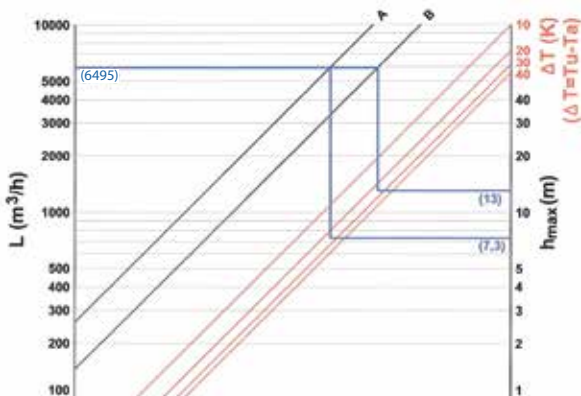
Typ 100



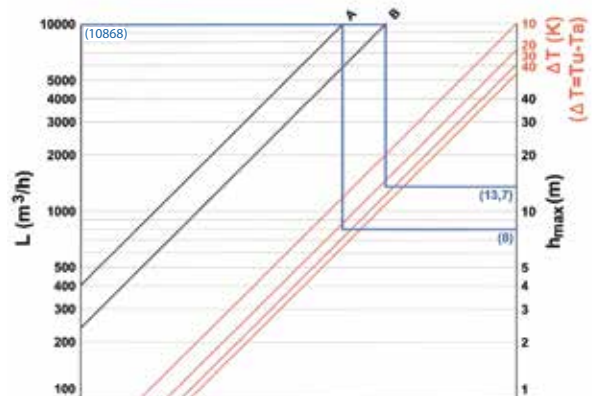
Typ 200



Typ 300



Typ 400



Rechenbeispiel:

Tanner MDA 123L (Typ 100)

- Aus der Tabelle ergibt sich die Luftleistung, für dieses Gerät beträgt sie: $L = 1595 \text{ m}^3/\text{h}$
- Angenommen, die Ansaugtemperatur beträgt T_a 15°C . Dann ergibt sich aus der Tabelle eine Ausblasttemperatur von $41,7^\circ\text{C}$. Die Temperaturdifferenz beträgt:

$$\Delta t = T_u - T_a$$

$$\Delta t = 42,8 - 15$$

$$\Delta t = 26,7\text{K}$$

- Aus der Grafik (Typ 100) folgt für:

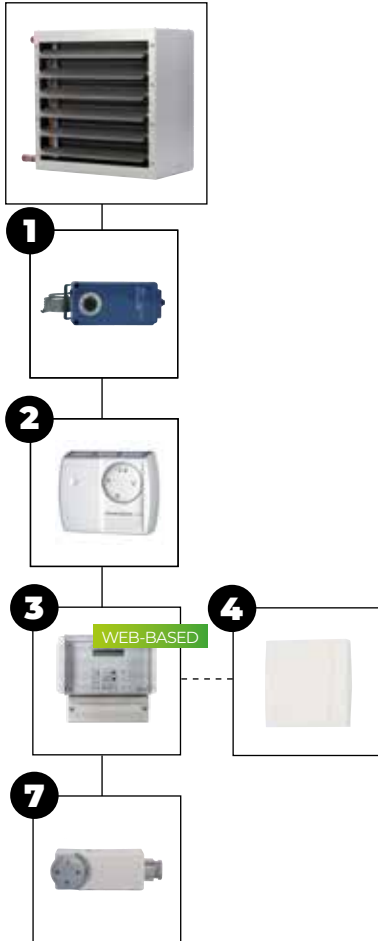
A Das Basismodell, ohne Zubehör, eine max. Aufhängöhe von: $H = 4 \text{ m}$

B Die Kombination mit einem Ausblaskonus ergibt eine max. Aufhängöhe von: $H = 7 \text{ m}$

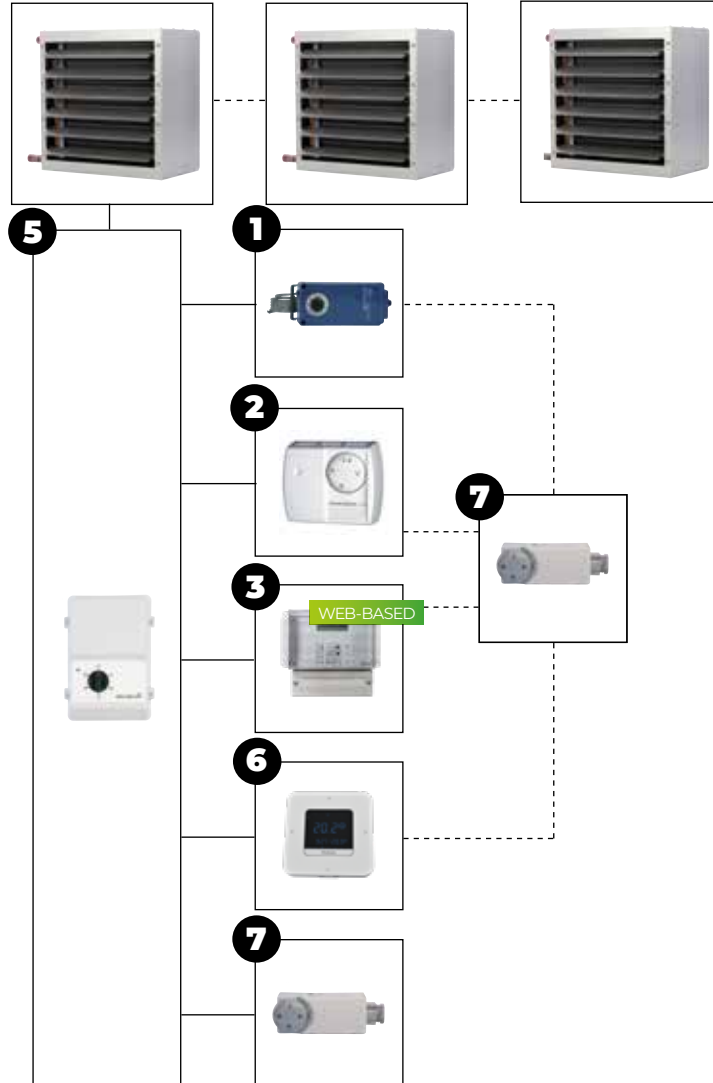
Temperaturregelungen

AC Ventilator

230V - 1 Gerät



230V oder 400V - mehrere Geräte



Maximale Anzahl der Geräte abhängig vom ausgewählten 5-Stufen-Schalter.

Regelungsmöglichkeit AC Motor - 1 Gerät

- Tanner MDA + **1**
- Tanner MDA + **2**
- Tanner MDA + **3**
- Tanner MDA + **3** + **4**
- Tanner MDA + **7**

Beschreibung und Bestellnummer der entsprechenden Artikel finden Sie im Kapitel Temperaturregelungen.

Regelungsmöglichkeit AC Motor - mehrere Geräte

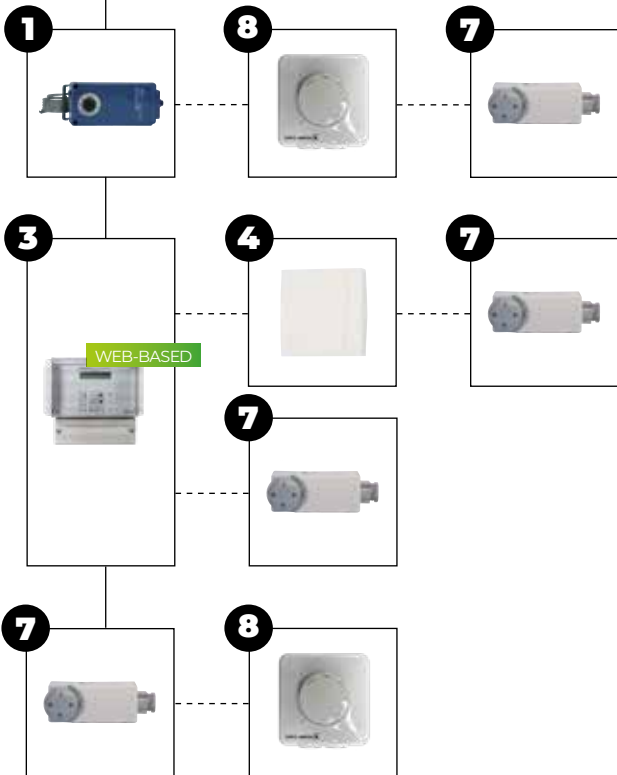
- Tanner MDA + **5**
- Tanner MDA + **5** + **1**
- Tanner MDA + **5** + **2**
- Tanner MDA + **5** + **3**
- Tanner MDA + **5** + **6**
- Tanner MDA **5** + **7**
- Tanner MDA + **5** + **1** + **7**
- Tanner MDA + **5** + **2** + **7**
- Tanner MDA + **5** + **3** + **7**
- Tanner MDA + **5** + **6** + **7**

5 = - 5-Stufen-Schalter 230V (6A-14A) oder 400V (2A-7A)
 - Hoch / Tief / Aus 400V (7A). Sehe Temperaturregelungen.

EC Ventilator



Max. 8 MDA



Regelungsmöglichkeiten EC Motor - mehrere Geräte

- Tanner MDA + **1**
- Tanner MDA + **1** + **8**
- Tanner MDA + **1** + **8** + **7**
- Tanner MDA + **3**
- Tanner MDA + **3** + **4**
- Tanner MDA + **3** + **4** + **7**
- Tanner MDA + **3** + **7**
- Tanner MDA + **7**
- Tanner MDA + **7** + **8**

Beschreibung und Bestellnummer der entsprechenden Artikel finden Sie im Kapitel Temperaturregelungen.

Artikel Tanner MDA

PRODUKT - LUFTERHITZER TANNER MDA, 230V, 90/70 - 15 °C

Bestellnr.	Beschreibung	Preis
5060056	MDA 121H, Nennleistung 18,0 kW	€ 867
5060057	MDA 131H, Nennleistung 22,1 kW	€ 928
5060058	MDA 141H, Nennleistung 25,1 kW	€ 1056
5060256	MDA 221H, Nennleistung 32,4 kW	€ 1053
5060257	MDA 231H, Nennleistung 42,0 kW	€ 1143
5060258	MDA 241H, Nennleistung 46,6 kW	€ 1220
5060051	MDA 121L, Nennleistung 14,5 kW	€ 985
5060052	MDA 131L, Nennleistung 17,0 kW	€ 921
5060053	MDA 141L, Nennleistung 19,0 kW	€ 946
5060251	MDA 221L, Nennleistung 25,1 kW	€ 1033
5060252	MDA 231L, Nennleistung 30,8 kW	€ 1163
5060253	MDA 241L, Nennleistung 33,3 kW	€ 1314
5060451	MDA 321L, Nennleistung 52,7 kW	€ 1675
5060452	MDA 331L, Nennleistung 65,9 kW	€ 1744
5060453	MDA 341L, Nennleistung 72,1 kW	€ 1774
5060651	MDA 421L, Nennleistung 80,0 kW	€ 2101
5060652	MDA 431L, Nennleistung 101,0 kW	€ 2336
5060653	MDA 441L, Nennleistung 110,0 kW	€ 2430
5060472	MDA 531L, Nennleistung 142,0 kW	€ 2746
5060473	MDA 541L, Nennleistung 168,0 kW	€ 3121

PRODUKT - LUFTERHITZER TANNER MDA, 400V, 90/70 - 15 °C

Bestellnr.	Beschreibung	Preis
5060066	MDA 123H, Nennleistung 18,0 kW	€ 870
5060067	MDA 133H, Nennleistung 22,1 kW	€ 935
5060068	MDA 143H, Nennleistung 25,1 kW	€ 952
5060266	MDA 223H, Nennleistung 32,4 kW	€ 1108
5060267	MDA 233H, Nennleistung 42,0 kW	€ 1207
5060268	MDA 243H, Nennleistung 46,6 kW	€ 1281
5060061	MDA 123L, Nennleistung 14,5 kW	€ 965
5060062	MDA 133L, Nennleistung 17,0 kW	€ 999
5060063	MDA 143L, Nennleistung 19,0 kW	€ 1064
5060261	MDA 223L, Nennleistung 26,2 kW	€ 1160
5060262	MDA 233L, Nennleistung 32,4 kW	€ 1235
5060263	MDA 243L, Nennleistung 35,1 kW	€ 1371
5060461	MDA 323L, Nennleistung 52,7 kW	€ 1799
5060462	MDA 333L, Nennleistung 65,9 kW	€ 1875
5060463	MDA 343L, Nennleistung 72,1 kW	€ 2008
5060661	MDA 423L, Nennleistung 84,0 kW	€ 2087
5060662	MDA 433L, Nennleistung 107,0 kW	€ 2220
5060663	MDA 443L, Nennleistung 117,0 kW	€ 2380
5060482	MDA 533L, Nennleistung 142,0 kW	€ 2977
5060483	MDA 543L, Nennleistung 168,0 kW	€ 3350



PRODUKT - LUFTERHITZER TANNER MDA MIT EC-VENTILATOR, 230V, 90/70 - 15 °C

Bestellnr.	Beschreibung	Preis
5063056	MDA 121EC, Nennleistung 18,0 kW	€ 1064
5063057	MDA 131EC, Nennleistung 22,1 kW	€ 1148
5063058	MDA 141EC, Nennleistung 25,1 kW	€ 1195
5063256	MDA 221EC, Nennleistung 32,4 kW	€ 1437
5063257	MDA 231EC, Nennleistung 42,0 kW	€ 1525
5063258	MDA 241EC, Nennleistung 46,6 kW	€ 1626
5063451	MDA 321EC, Nennleistung 52,7 kW	€ 2124
5063452	MDA 331EC, Nennleistung 65,9 kW	€ 2230
5063453	MDA 341EC, Nennleistung 72,1 kW	€ 2716
5063651	MDA 421EC, Nennleistung 80,0 kW	€ 2594
5063652	MDA 431EC, Nennleistung 101,0 kW	€ 2755
5063653	MDA 441EC, Nennleistung 110,0 kW	€ 3100
5063472	MDA 531EC, Nennleistung 142,0 kW	€ 4610
5063473	MDA 541EC, Nennleistung 168,0 kW	€ 4963



PRODUKT - TANNER MDA+ ZUM HEIZEN UND KÜHLEN (INKL. KONDENSATWANNE), 230V, 90/70 - 15 °C, 7/12 - 28 °C

Bestellnr.	Beschreibung	Preis
5060106	MDA+ 121H, nominale Kühlleistung 4,46 kW	€ 1147
5060107	MDA+ 131H, nominale Kühlleistung 5,67 kW	€ 1255
5060108	MDA+ 141H, nominale Kühlleistung 7,88 kW	€ 1278
5060126	MDA+ 221H, nominale Kühlleistung 8,14 kW	€ 1431
5060127	MDA+ 231H, nominale Kühlleistung 10,5 kW	€ 1539
5060128	MDA+ 241H, nominale Kühlleistung 14,1 kW	€ 1620
5060101	MDA+ 121L, nominale Kühlleistung 3,6 kW	€ 1156
5060102	MDA+ 131L, nominale Kühlleistung 4,37 kW	€ 1233
5060103	MDA+ 141L, nominale Kühlleistung 6,15 kW	€ 1341
5060121	MDA+ 221L, nominale Kühlleistung 6,32 kW	€ 1408
5060122	MDA+ 231L, nominale Kühlleistung 7,71 kW	€ 1584
5060123	MDA+ 241L, nominale Kühlleistung 10,4 kW	€ 1777
5060151	MDA+ 321L, nominale Kühlleistung 13,3 kW	€ 2128
5060152	MDA+ 331L, nominale Kühlleistung 16,4 kW	€ 2196
5060153	MDA+ 341L, nominale Kühlleistung 22,3 kW	€ 2326
5060161	MDA+ 421L, nominale Kühlleistung 20,1 kW	€ 2412
5060162	MDA+ 431L, nominale Kühlleistung 25,4 kW	€ 2650
5060163	MDA+ 441L, nominale Kühlleistung 35,4 kW	€ 2835
5060190	MDA+ 531L, nominale Kühlleistung 44,0 kW	€ 3600
5060191	MDA+ 541L, nominale Kühlleistung 57,0 kW	€ 4032



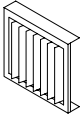
PRODUKT - TANNER MDA+ ZUM HEIZEN UND KÜHLEN (INKL. KONDENSATWANNE), 400V, 90/70 - 15 °C, 7/12 - 28 °C

Bestellnr.	Beschreibung	Preis
5060116	MDA+ 123H, nominale Kühlleistung 4,46 kW	€ 1148
5060117	MDA+ 133H, nominale Kühlleistung 5,67 kW	€ 1205
5060118	MDA+ 143H, nominale Kühlleistung 7,88 kW	€ 1273
5060136	MDA+ 223H, nominale Kühlleistung 8,14 kW	€ 1552
5060137	MDA+ 233H, nominale Kühlleistung 10,5 kW	€ 1606
5060138	MDA+ 243H, nominale Kühlleistung 14,1 kW	€ 1692
5060111	MDA+ 123L, nominale Kühlleistung 3,6 kW	€ 1332
5060112	MDA+ 133L, nominale Kühlleistung 4,37 kW	€ 1345
5060113	MDA+ 143L, nominale Kühlleistung 6,15 kW	€ 1444
5060131	MDA+ 223L, nominale Kühlleistung 6,6 kW	€ 1441
5060132	MDA+ 233L, nominale Kühlleistung 8,1 kW	€ 1642
5060133	MDA+ 243L, nominale Kühlleistung 10,9 kW	€ 1764
5060156	MDA+ 323L, nominale Kühlleistung 13,3 kW	€ 2241
5060157	MDA+ 333L, nominale Kühlleistung 16,4 kW	€ 2344
5060158	MDA+ 343L, nominale Kühlleistung 22,3 kW	€ 2470
5060166	MDA+ 423L, nominale Kühlleistung 21,1 kW	€ 2425
5060167	MDA+ 433L, nominale Kühlleistung 26,9 kW	€ 2673
5060168	MDA+ 443L, nominale Kühlleistung 37,5 kW	€ 2866
5060193	MDA+ 533L, nominale Kühlleistung 44,0 kW	€ 3865
5060194	MDA+ 543L, nominale Kühlleistung 57,0 kW	€ 4293

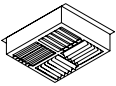
**PRODUKT - TANNER MDA+ ZUM HEIZEN UND KÜHLEN (INKL. KONDENSATWANNE), 230V, 90/70 - 15 °C, 7/12 - 28 °C MIT EC-VENTILATOR**

Bestellnr.	Beschreibung	Preis
5060171	MDA+ 121EC, nominale Kühlleistung 4,46 kW	€ 1381
5060172	MDA+ 131EC, nominale Kühlleistung 5,67 kW	€ 1422
5060173	MDA+ 141EC, nominale Kühlleistung 7,88 kW	€ 1512
5060176	MDA+ 221EC, nominale Kühlleistung 8,14 kW	€ 1827
5060177	MDA+ 231EC, nominale Kühlleistung 10,5 kW	€ 1917
5060178	MDA+ 241EC, nominale Kühlleistung 14,1 kW	€ 2034
5060181	MDA+ 321EC, nominale Kühlleistung 13,3 kW	€ 2727
5060182	MDA+ 331EC, nominale Kühlleistung 16,4 kW	€ 2848
5060183	MDA+ 341EC, nominale Kühlleistung 22,3 kW	€ 3406
5060186	MDA+ 421EC, nominale Kühlleistung 20,1 kW	€ 3082
5060187	MDA+ 431EC, nominale Kühlleistung 25,4 kW	€ 3285
5060188	MDA+ 441EC, nominale Kühlleistung 35,4 kW	€ 3699
5060197	MDA+ 531EC, nominale Kühlleistung 44,0 kW	€ 5737
5060198	MDA+ 541EC, nominale Kühlleistung 57,0 kW	€ 6142

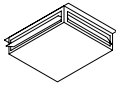



ZUBEHÖR - ANBAUTEILE - SENKRECHTE LAMELLEN

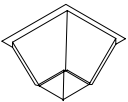
Bestellnr.	Beschreibung	Preis
5064011	für MDA Typ 100	€ 151
5064012	für MDA Typ 200	€ 177
5064013	für MDA Typ 300	€ 191
5064014	für MDA Typ 400	€ 191


ZUBEHÖR - ANBAUTEILE - DRALLAUSLASS VIERSEITIG AUSBLASEND VERTIKAL

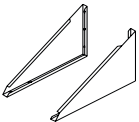
Bestellnr.	Beschreibung	Preis
5064021	für MDA Typ 100	€ 126
5064022	für MDA Typ 200	€ 171
5064023	für MDA Typ 300	€ 182
5064024	für MDA Typ 400	€ 259


ZUBEHÖR - ANBAUTEILE - AUSBLASHAUBE VIERSEITIG AUSBLASEND HORIZONTAL

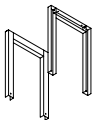
Bestellnr.	Beschreibung	Preis
5064001	für MDA Typ 100	€ 151
5064002	für MDA Typ 200	€ 177
5064003	für MDA Typ 300	€ 205
5064004	für MDA Typ 400	€ 249


ZUBEHÖR - ANBAUTEILE - AUSBLASHAUBE

Bestellnr.	Beschreibung	Preis
5064016	für MDA Typ 100	€ 126
5064017	für MDA Typ 200	€ 171
5064018	für MDA Typ 300	€ 182
5064019	für MDA Typ 400	€ 259


ZUBEHÖR - MONTAGE

Bestellnr.	Beschreibung	Preis
5064047	Set Wandkonsole für Luftstrom horizontal, MDA Typ 100 - 500	€ 76
5064055	Deckenkonsole waagrecht, MDA Typ 100 - 500	€ 59
5064116	Montagebügel	€ 79


ZUBEHÖR - MONTAGE - DECKENKONSOLE SENKRECHT

Bestellnr.	Beschreibung	Preis
5064051	für MDA Typ 100	€ 198
5064052	für MDA Typ 200	€ 205
5064053	für MDA Typ 300	€ 210
5064054	für MDA Typ 400	€ 210

ZUBEHÖR - MONTAGE - SCHWINGUNGSDÄMPFER FÜR DECKENKONSOLE SENKRECHT

Bestellnr.	Beschreibung	Preis
5064056	für MDA Typ 100 nur in Kombination mit 5064051	€ 94
5064057	für MDA Typ 200 nur in Kombination mit 5064052	€ 95
5064058	für MDA Typ 300 nur in Kombination mit 5064053	€ 107
5064059	für MDA Typ 400 nur in Kombination mit 5064054	€ 115

ZUBEHÖR - TEMPERATURREGELUNGEN

Bestellnr.	Beschreibung	Preis
5 0616186	Schaltschrank 5-Stufig, 230V, 6,0A*	€ 326
5 0616188	Schaltschrank 5-Stufig, 230V, 12,0A*	€ 599
5 0616189	Schaltschrank 5-Stufig, 230V, 14,0A*	€ 747
5 0616162	Schaltschrank 5-Stufig, 400V, 2A*	€ 758
5 0616164	Schaltschrank 5-Stufig, 400V, 4A*	€ 1060
5 0616166	Schaltschrank 5-Stufig, 400V, 7A*	€ 1257
5 0616170	Schaltschrank, HOCH-TIEF-AUS 2 stufig, 400V, 10A*	€ 439
8 0631390	Potentiometer 10K mit an/aus Kontakt IP54**	€ 158
0631163	Reparaturschalter, separate Lieferung, 230V (4 polig)	€ 72
0631167	Reparaturschalter, separate Lieferung, 400V (8 polig)	€ 92
2 0629013	Raumtermostat 230V, (4A)	€ 58
1 0629004	Spritzwassergeschütztes Raumthermostat, 230V, IP65	€ 254
7 0629180	Anlegethermostat (4A)	€ 72
6 0629039	Uhrenthermostat (1A)	€ 402
3 0629108	PinTherm Connect - programmierbares Raumthermostat, 230V (4A)	€ 691
4 0629086	Raumfühler in Kombination mit 0629108	€ 95

* Nicht anwendbar für Tanner MDA mit EC-Motor

** Nur zutreffend für Tanner MDA mit EC-Motor

Für Funktionsbeschreibungen siehe Kapitel Temperaturregelung

ZUBEHÖR - ZUSCHLAG FÜR LACKIERUNG ***

Beschreibung	Preis
MDA Typ 100 Zubehörteile lackiert 1 bis 3 Stücke (pro Stück)	€ 121
MDA Typ 100 Zubehörteile lackiert mit Farbe 4 bis 10 Stücke (pro Stück)	€ 105
MDA Typ 100 Zubehörteile lackiert mit Farbe mehr als 10 Stücke (pro Stück)	€ 83
TANNER MDA 100 lackiert	€ 72
MDA Typ 200 Zubehörteile lackiert 1 bis 3 Stücke (pro Stück)	€ 132
MDA Typ 200 Zubehörteile lackiert 4 bis 10 Stücke (pro Stück)	€ 116
MDA Typ 200 Zubehörteile lackiert mehr als 10 Stücke (pro Stück)	€ 83
TANNER MDA 200 lackiert	€ 83
MDA Typ 300 Zubehörteile lackiert 1 bis 3 Stücke (pro Stück)	€ 149
MDA Typ 300 Zubehörteile lackiert 4 bis 10 Stücke (pro Stück)	€ 127
MDA Typ 300 Zubehörteile lackiert mehr als 10 Stücke (pro Stück)	€ 88
TANNER MDA 300 lackiert	€ 88
MDA Typ 400 Zubehörteile lackiert 1 bis 3 Stücke (pro Stück)	€ 154
MDA Typ 400 Zubehörteile lackiert 4 bis 10 Stücke (pro Stück)	€ 132
MDA Typ 400 Zubehörteile lackiert mehr als 10 Stücke (pro Stück)	€ 94
TANNER MDA 400 lackiert	€ 105
*** Aufgeführte Bauteile sind lieferbar in den MARK Standard RAL-Farben: 3002 Rot, 1028 Gelb, 6010 Grün, 7016 Grau, 8014 Braun, 9001 Beige Weiß, 5009 Blau, 2009 Orange, 1019 Beige	



TANNER MBA

PWW Lufterhitzer mit Axialventilator

Wassergespeister Lufterhitzer für Deckenmontage mit RAL 9016-Lackierung. Leistung von 34,9 bis 68,6 kW.



Weitere Informationen, Downloads und Videos finden Sie auf unserer Webseite, unter Tanner MBA



Der Edel-Warmwasser-Lufterhitzer

Der Mark Tanner MBA ist ein optisch ansprechender wassergespeicherter Lufterhitzer zur Deckenmontage und serienmäßig mit einem stufenlos regelbaren EC-Lüftermotor versehen. Die Geräte sind mit einer Leistung bis 68,6 kW lieferbar und hervorragend für Niedertemperaturheizsysteme geeignet.

Durch seine geringe Höhe ist der TANNER MBA zum Einbau in niedrigen Räumen, wie Ausstellungsräume, Büros, Umkleiden und Geschäfte geeignet. Durch den Einbau dieser Geräte können solche Räume in kurzer Zeit erwärmt werden.

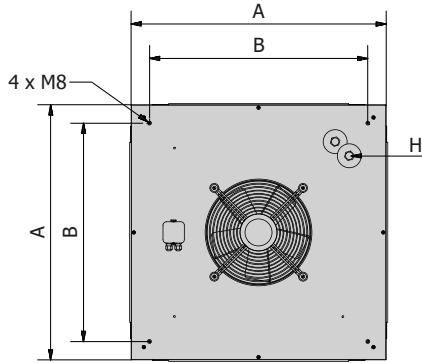
Produkteigenschaften

- ansprechendes Design
- einfache Montage
- wartungsarm
- Geräuscharm
- Kraftvoller EC-Ventilator
- RAL 9016 pulverbeschichtet



Remote-Betrieb ist mit der PinTherm Connect möglich!

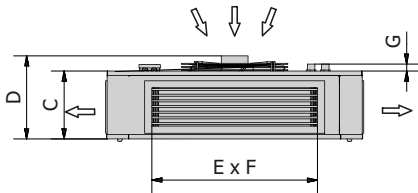
Abmessungen



Typ	A	B	C	D	E	F	G	H
MBA 750	750	650	239	293	585	135	24	3/4" M
MBA 900	900	770	239	356	585	135	24	1" M

Allgemeine Angaben:

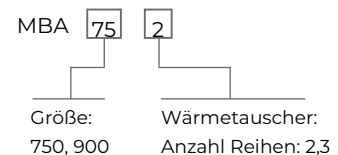
- Lamellenabstand: 2,1 mm
- Maximale Wasserzulauftemperatur: 120 °C
- Maximaler Arbeitsdruck: 10 bar
- Maximale Umgebungstemperatur: ± 40 °C



Technische Informationen

Typ		752	753	902	903
90/70 T 15	kW	34,9	44,7	53,0	68,6
Ausblasttemperatur am Wärmetauscher	°C	46,8	57,9	44,7	54,5
80/60 T 15	kW	28,9	37,5	44,1	57,6
Ausblasttemperatur am Wärmetauscher	°C	41,4	50,9	39,7	48,1
60/40 T 15	kW	16,5	22,5	25,9	34,0
Ausblasttemperatur am Wärmetauscher	°C	30,4	36,6	29,5	35,0
45/40-15	kW	14,9	18,9	22,7	29,0
Ausblasttemperatur am Wärmetauscher	°C	28,6	33,1	27,7	32,1
35/30-15	kW	9,0	11,7	13,8	18,1
Ausblasttemperatur am Wärmetauscher	°C	23,2	26,2	22,7	25,7
Wasserwiderstand bij 90/70 T15	kPa	4,7	14,3	12,5	25,2
Drehzahl	rpm	Variable	Variable	Variable	Variable
Luftleistung Maximal	m ³ /h	3250	3090	5300	5035
Schallpegel (3m) (hohes Level)	dB(A)	55	55	59	59
Gewicht	kg	32,5	33,5	36	37
Stromaufnahme 230V	A	0,95	0,95	2,2	2,2

KENNZEICHNUNGSTYP

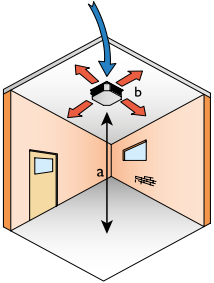


Alle Motoren 230V EC

SCHALLANGABEN BEI MAXIMALER DREHZAHL

		63Hz	125Hz	250Hz	500Hz	1kHz	2kHz	4kHz	8kHz
MBA 752	dB	45	52	54	53	49	47	40	31
MBA 902	dB	56	59	62	57	53	50	46	41

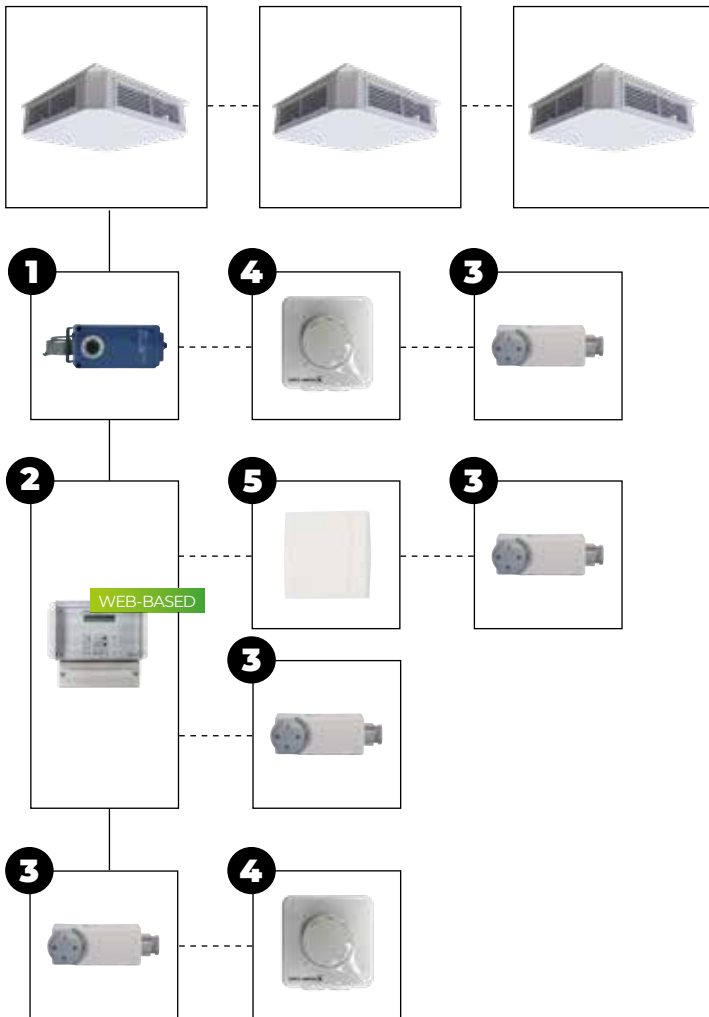
Montagevorschläge



Typ	a (m)	b
MBA 750	2,5	4
MBA 900	3,4	5

Temperaturregelungen

max. 8 MBA



Regelungsmöglichkeiten

- Tanner MBA + **1**
- Tanner MBA + **1** + **4**
- Tanner MBA + **1** + **4** + **3**
- Tanner MBA + **2**
- Tanner MBA + **2** + **5**
- Tanner MBA + **2** + **5** + **3**
- Tanner MBA + **2** + **3**
- Tanner MBA + **3**
- Tanner MBA + **3** + **4**

Beschreibung und Bestellnummer der entsprechenden Artikel finden Sie im Kapitel Temperaturregelungen.

Artikel Tanner MBA



PRODUKT - WARMWASSER LUFTERHITZER TANNER MBA, 230V, 90/70 - 15 °C

Bestellnr.	Beschreibung	Preis
5997110	MBA 752, Nennleistung 34,9 kW	€ 1973
5997111	MBA 753, Nennleistung 44,7 kW	€ 2132
5997112	MBA 902, Nennleistung 53,0 kW	€ 2204
5997113	MBA 903, Nennleistung 68,6 kW	€ 2378

ZUBEHÖR - TEMPERATURREGELUNGEN

Bestellnr.	Beschreibung	Preis
2 0629108	PinTherm Connect - programmierbares Raumthermostat, 230V (4A)	€ 691
5 0629086	Raumfühler in Kombination mit 0629108	€ 95
3 0629180	Anlegethermostaat (4A)	€ 72
1 0629004	Spritzwassergeschütztes Raumthermostat, 230V, IP65	€ 254
4 0631390	Potentiometer 10K mit AN/AUS Kontakt IP54	€ 158
0631163	Reparaturschalter, separate Lieferung, 230V (4 polig)	€ 72

Für Funktionsbeschreibungen siehe Kapitel Temperaturregelung

ZUBEHÖR - MONTAGE

Bestellnr.	Beschreibung	Preis
5997097	Montagewinkel für Tanner MBA zur Montage unter der Decke (4 Stk.), Länge: 150 mm	€ 55



TANNER MDC

PWW Lufterhitzer mit Radialventilator

Wassergespeister Lufterhitzer mit Kupfer-Aluminiumwärmetauscher.
Leistung von 14,5 bis 117 kW.



Weitere Informationen, Downloads
und Videos finden Sie auf unserer
Webseite, unter Tanner MDC

Vielseitiger Warmwasser-Lufterhitzer mit Radialventilator



Der TANNER MDC ist ein wassergespeister hängender Lufterhitzer, der horizontal und vertikal ausblasend eingesetzt werden kann. Das Gerät verfügt über einen starken Radialventilator, dadurch ist das Gerät für viele Einsatzmöglichkeiten geeignet.

MARK bietet ein sehr großes Paket an Zubehör für den MDC an, so dass er kundenspezifisch abgestimmt werden kann. So kann das Gerät z. B. für einen Außenluftanschluss in Verbindung mit Filterung, einem Mischluftteil für Umwälzung oder frische Außenluft umgerüstet werden. Der MDC ist sehr gut geeignet für den Anschluss an ein Kanalsystem.

Der MDC ist u. a. einsetzbar in Ausstellungsräumen, Umkleidekabinen, Ladengeschäften, Werkshallen und Autowerkstätten.

Produkteigenschaften

- standardmäßig ausgeführt in einem korrosionsfesten Aluzink-Gehäuse
- Kupfer/Aluminium-Wärmetauscher
- sehr vielseitig durch umfassende Konfigurationsmöglichkeiten
- lieferbar in 230 V- und 400 V-Ausführung

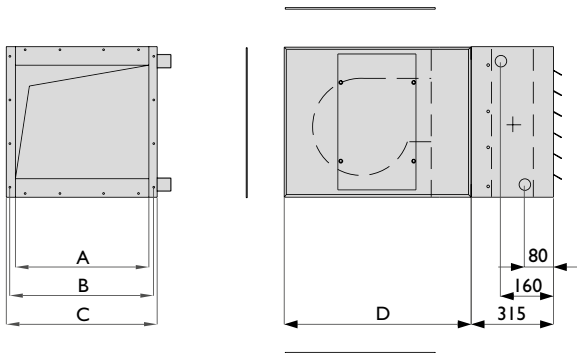
Als Sonderzubehör erhältlich: modulierender EC-Axialventilator. Vorteile von Gleichstrommotoren sind:

- den höchsten Wirkungsgrad bei Drehzahlregelung
- bis zu 50 % Energieeinsparung bei Teillast
- nahezu linear einstellbar von 0-100 %
- lange Lebensdauer
- leise
- integrierter elektronischer Schutz gegen Überhitzung



Remote-Betrieb ist mit der PinTherm Connect möglich!

Abmessungen



T	A	B	C	D
	mm	mm	mm	mm
100	390	415	443	583
200	520	545	573	713
300	670	595	723	863
400 1.1 kW	800	835	853	993
400 1.5 kW	800	835	853	993
400 2.2 kW	800	835	853	993
400 3.0 kW	800	835	853	993

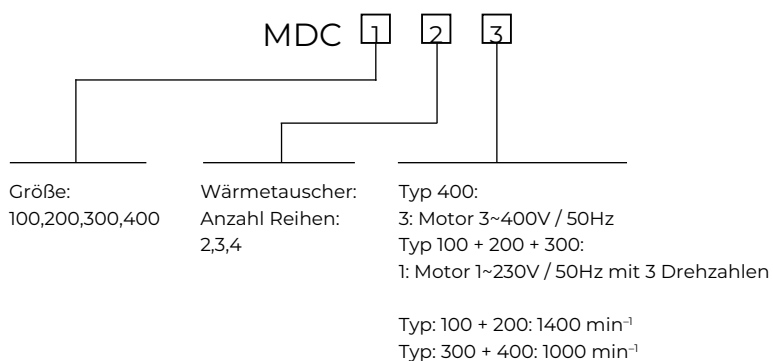
Technische Informationen

Typ		100	200	300	400	400	400	400
Luftleistung minimal	m ³ /h	1.000	2.000	2.500	4.000	4.000	4.000	4.000
Luftleistung maximal	m ³ /h	2.500	3.600	5.400	7.000	<7.800	<8.800	<9.300
Externer Druck maximal	Pa	300	380	250	400	400	420	420
Schallpegel (5m)	dB(A)	53	53	53	58	58	64	70
Spannung (50Hz)	V	1~230V	1~230V	1~230V	3~400V+N	3~400V+N	3~400V+N	3~400V+N
Motor	kW	0,42	0,55	0,75	1,1	1,5	2,2	3
Stromaufnahme	A	3,1	6,7	7,0	2,8	3,7	5	6,9

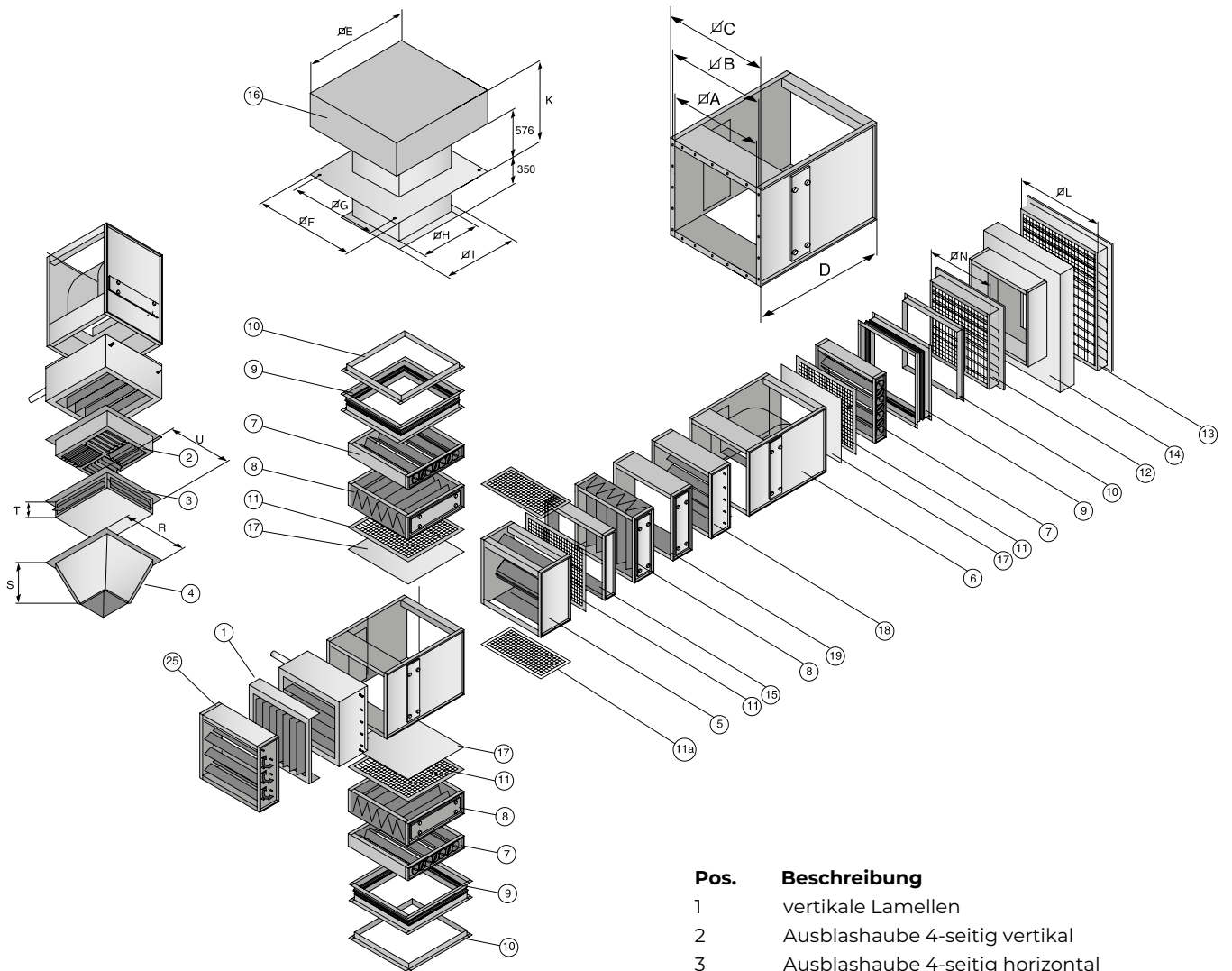
Daten zur Heizleistung entnehmen Sie bitte der Tabelle auf Seite 57 und 58.

Technische Informationen zum Tanner MDC mit EC Motor sind auf Anfrage erhältlich.

KENNZEICHNUNGSTYP



Zubehör – Anbauteile

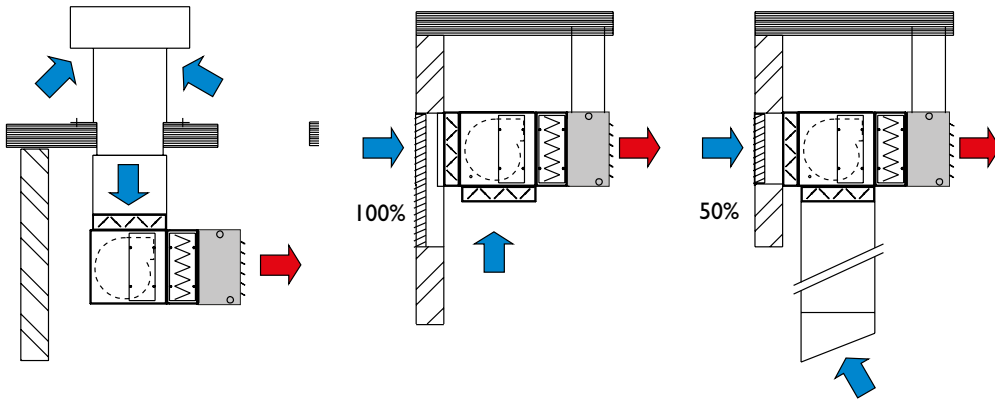


- | Pos. | Beschreibung |
|------|--|
| 1 | vertikale Lamellen |
| 2 | Ausblashaube 4-seitig vertikal |
| 3 | Ausblashaube 4-seitig horizontal |
| 4 | Ausblaskonus |
| 5 | Mischluftteil einschl. Jalousieklappen |
| 6 | Mischluftteil für Jalousieklappen |
| 7 | Jalousieklappe |
| 8 | Filterteil mit Filter (EU 3) |
| 9 | flexible Verbindung |
| 10 | Eckrahmen |
| 11 | Schutzgitter |
| 11a | Schutzgitter |
| 12 | Außenluftgitter ≤ 50% Außenluft |
| 13 | Außenluftgitter >50 - 100% Außenluft |
| 14 | Übergangsstück für 13 |
| 15 | Leerteil 120 mm |
| 16 | Regenhaube mit Klebeplatte (Aluminium) |
| 17 | Abdeckplatte |
| 18 | Motorschutzjalousie |
| 19 | Leerteil 240 mm |
| 25 | Induktion Jalousieklappe |

Typ	A	B	C	D	E	F	G	H
100	390	415	443	463	690	740	690	380
200	520	545	573	593	920	920	820	510
300	670	695	723	743	1180	1240	975	665
400	800	835	853	873	1420	1240	1110	800

Typ	I	K	L	N	R	S	T	U
100	440	800	516	386	439	212	120	406
200	570	895	666	516	573	253	151	530
300	720	940	796	666	724	300	175	680
400	850	1075	1005	796	853	329	220	815

Montagevorschläge



Temperaturregelungen

Reglungsmöglichkeiten

Tanner MDC + 1 + 2 + 4

Tanner MDC + 1 + 2 + 5

Tanner MDC + 1 + 2 + 6

Tanner MDC + 1 + 2 + 7

Tanner MDC + 1 + 2 + 4 + 8

Tanner MDC + 1 + 2 + 5 + 8

Tanner MDC + 1 + 2 + 6 + 8

Tanner MDC + 1 + 2 + 7 + 8

Tanner MDC + 1 + 3 + 4

Tanner MDC + 1 + 3 + 5

Tanner MDC + 1 + 3 + 6

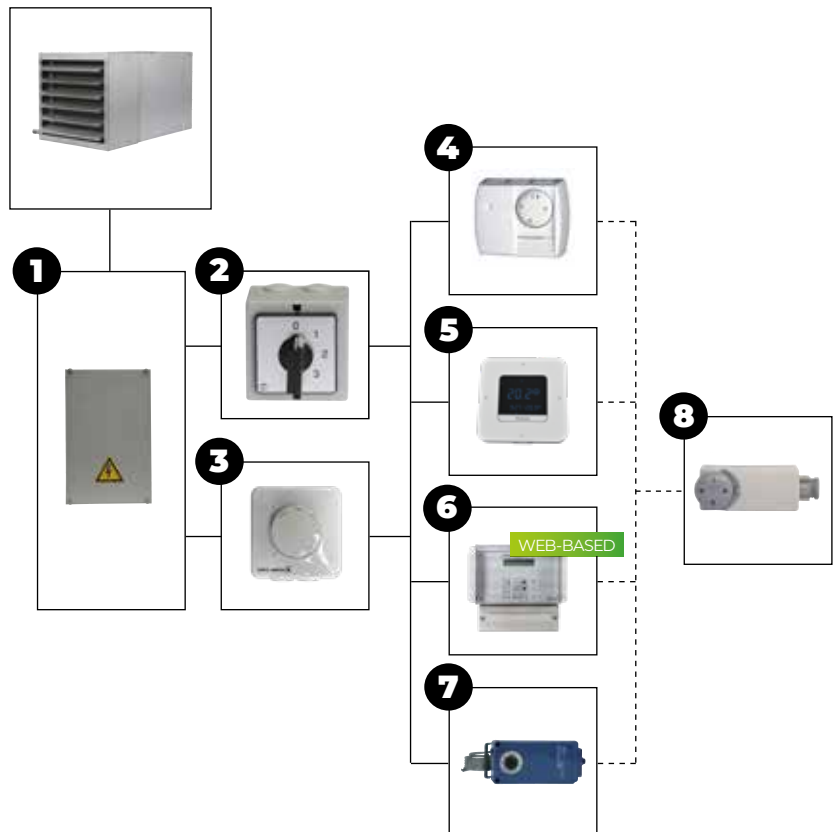
Tanner MDC + 1 + 3 + 7

Tanner MDC + 1 + 3 + 4 + 8

Tanner MDC + 1 + 3 + 5 + 8

Tanner MDC + 1 + 3 + 6 + 8

Tanner MDC + 1 + 3 + 7 + 8



1 = Motorbesturing:'

- A 3003500 Motorsteuerung Tanner MDC Typ 100/200/300 230V
- B 3003502-3003505 Motorsteuerung Tanner MDC Typ 400 3~400V
- C 3003510 Motorsteuerung Tanner MDC (EC Ausführung) Frequenzregler OJ DV
- D 3003511 Motorsteuerung Tanner MDC (EC Ausführung) mit DDMP Motor

- 2 = 3-Stufen-Schalter (0631175)
- 3 = Potentiometer (0631390)
- 4 = Raumthermostat (0629013)
- 5 = Uhrenthermostat (0629039)
- 6 = Pintherm Connect (0629108)
- 7 = Spritzwassergeschütztes Raumthermostat (0629004)
- 8 = Anlegethermostat (0629180)

Hinweis:
3-Stufen-Schalter (2) nur in Kombination mit A oder B
Potentiometer (3) nur in Kombination mit C oder D



TANNER CLA

Wassergespeister Lufterhitzer, zum
Einbau in eine Systemdecke

Lufterhitzer für Deckenmontage mit RAL 9010-Lackierung, geeignet
für Heizung und Kühlung.



Weitere Informationen, Downloads
und Videos finden Sie auf unserer
Webseite, unter Tanner CLA

Deckenkassette zum Heizen und Kühlen

Der Mark TANNER CLA ist ein wassergespeister Lufterhitzer, zum Einbau in eine Systemdecke. Die Kassette ist mit einem energiesparenden EC-Motor ausgerüstet.

Der CLA verfügt über die selben Eigenschaften wie eine Klimaanlage. Die Kassette kann mit einem farbigen Außenluftgitter ausgerüstet werden, damit diese zur hochwertigen Raumausstattung und zur Innenarchitektur passt.

Der CLA kann u.a. in Ausstellungsräumen, Büros, Umkleiden und Geschäften.

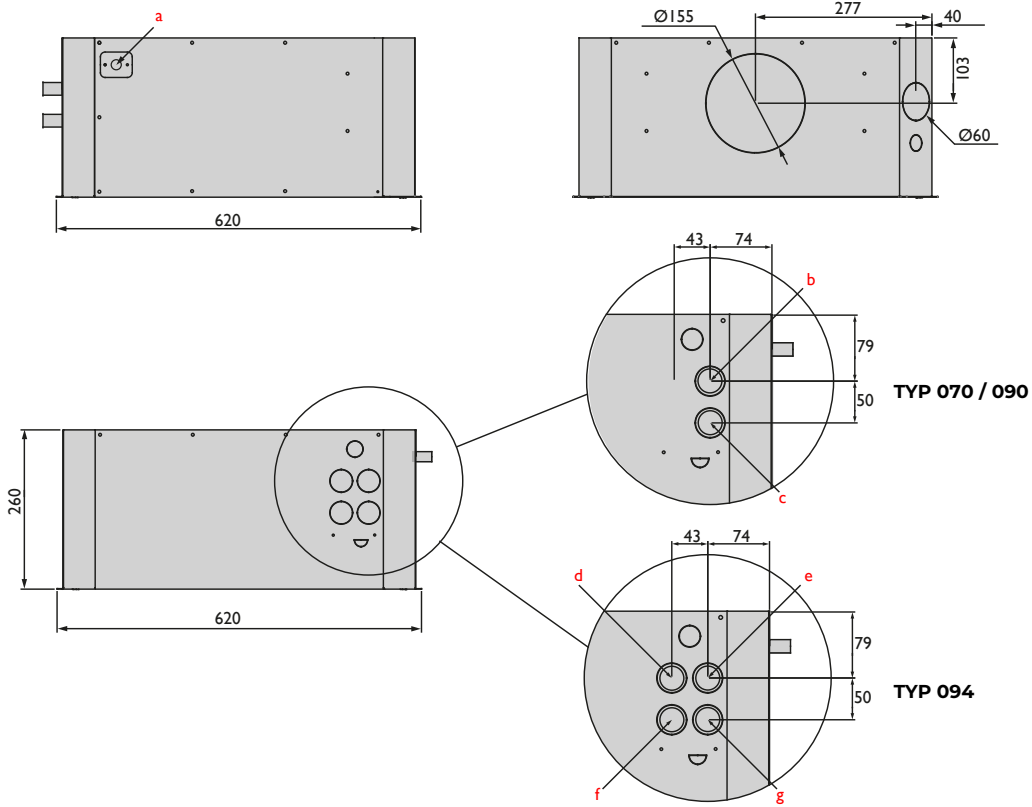


Produkteigenschaften

- Modernes Design
- Wartungsarm
- Leise
- Integrierte geschützte Kondensatpumpe
- Ausführung mit einen oder zwei Wasserkreisläufen

Abmessungen

TYP 070/090/094



TYP 070 / 090

TYP 094

a = Kondensatabfuhr $\varnothing 16$

Typ 070 / 090 / 150 (2-Rohre)

b = Rücklauf

c = Vorlauf

Typ 094 / 154 (4-Rohre)

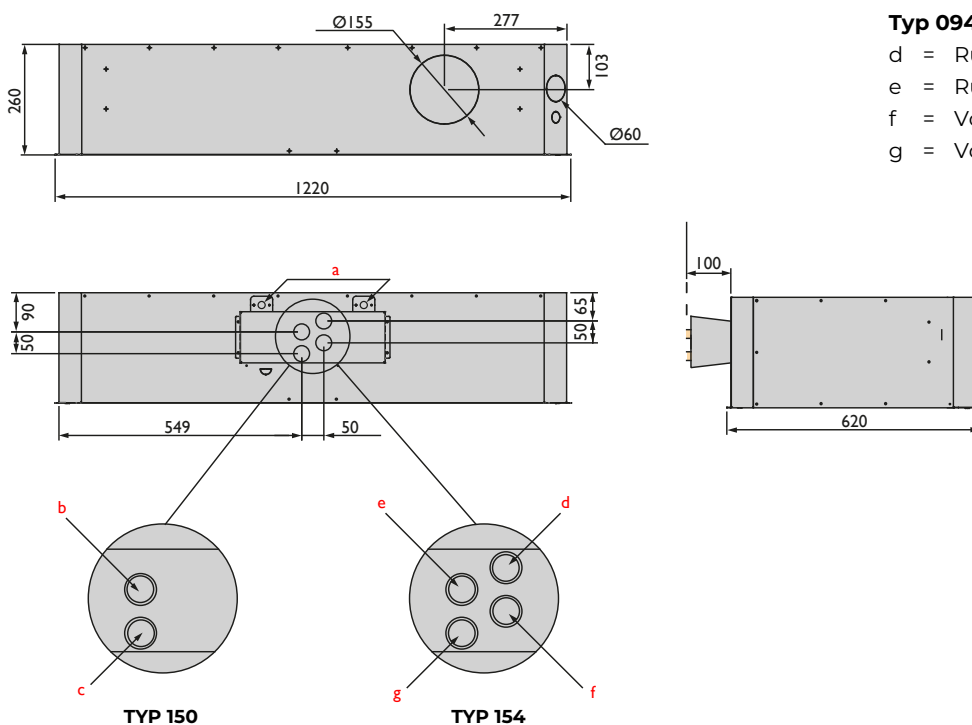
d = Rücklauf Heizen

e = Rücklauf Kühlen

f = Vorlauf Heizen

g = Vorlauf Kühlen

TYP 150/154



TYP 150

TYP 154

Technische Informationen

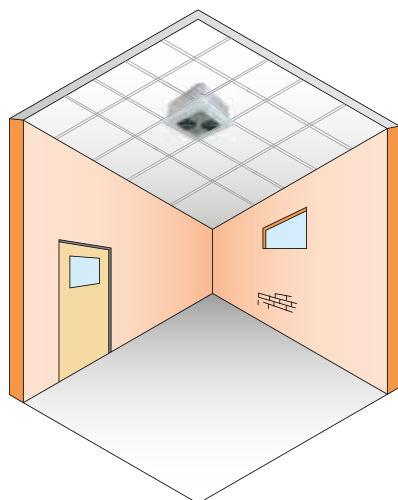
Typ		070*	090*	094**	150*	154**
Kühlleistung insgesamt 7/12°C, T=27, rv=50	H - kW (10V)	4,32	7,29	6,39	13,49	11,20
	M - kW (6V)	2,88	4,74	4,26	11,60	9,75
	L - kW (2V)	1,27	2,17	2,05	7,44	6,43
Spürbare Kühlleistung 7/12°C, T=27, rv=50	H - kW (10V)	2,99	4,86	4,11	8,56	7,15
	M - kW (6V)	2,06	3,14	2,76	7,38	6,23
	L - kW (2V)	1,04	1,40	1,35	4,73	4,14
Volumenstrom	l/h (10V)	742	1251	1096	2314	1923
Druckverlust	kPa	3,5	5,0	34,3	36,6	31,8
Heizleistung 60/40°C, T=20	H - kW (10V)	5,89	11,48	4,51	19,75	7,43
	M - kW (6V)	3,93	6,92	3,23	15,25	6,48
	L - kW (2V)	1,95	3,17	1,77	9,79	4,66
Volumenstrom	l/h (10V)	259	501	210	763	295
Druckverlust	kPa	3,1	4,5	2,8	34,4	5,0
Heizleistung 50/43°C, T=20	H - kW (10V)	5,85	8,60	7,19	14,8	21,54
	M - kW (6V)	3,96	5,46	5,08	12,63	11,12
	L - kW (2V)	1,94	2,43	2,73	7,88	7,80
Volumenstrom	l/h (10V)	742	1251	632	2314	1101
Druckverlust	kPa	3,1	4,6	22,1	34,6	43,4
Luftmenge	H - m³/h (10V)	980	980	980	1620	1620
	M - m³/h (6V)	590	590	590	1360	1360
	L - m³/hs (2V)	250	250	250	820	820
Schallpegel	dB(A) (10V)	48	48	48	51	51
Spannungsversorgung	V/Ph/Hz	210-230/1/50-60				
Leistungsaufnahme	W (10V)	41	45	45	85	85
Stromaufnahme	A (10V)	0,36	0,42	0,42	0,55	0,55
Wasseranschluss	Nr. x "	2 x 3/4"F	2 x 3/4"F	4 x 3/4"F	2 x 3/4"F	4 x 3/4"F
Gewicht	kg	18	19	19,5	38	39

H = hohe Drehzahl, M = mittlere Drehzahl, L = niedrige Drehzahl

* Heizen oder Kühlen (ein Tauscher)

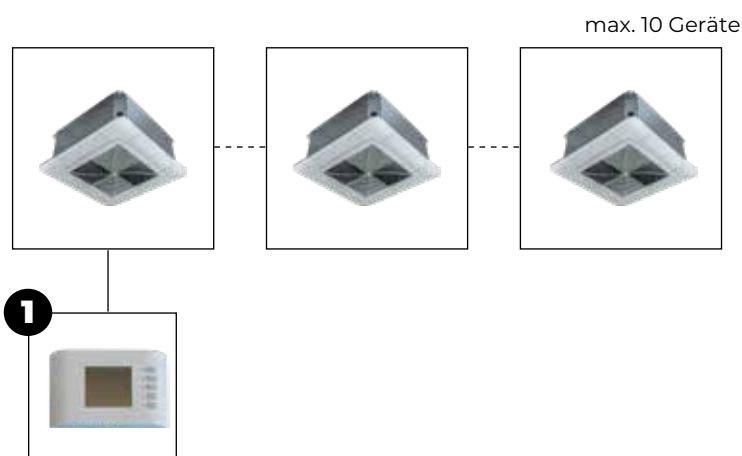
** Heizen und Kühlen (zwei Tauscher)

Montagevorschläge



Wurfweite = 3,5M

Temperaturregelungen



Regelungsmöglichkeiten

Tanner CLA + **1**

Beschreibung und Bestellnummer der entsprechenden Artikel finden Sie im Kapitel Temperaturregelungen.

Artikel Tanner CLA



PRODUKT - TANNER CLA DECKENKASSETTE MIT EC-MOTOR

Bestellnr.	Beschreibung	Preis
5997301	CLA 070 EC - 600x600 mm	€ 2056
5997303	CLA 090 EC - 600x600 mm	€ 2198
5997305	CLA 094 EC - 600x600 mm	€ 2358
5997307	CLA 150 EC - 1200x600 mm	€ 4214
5997309	CLA 154 EC - 1200x600 mm	€ 4526

ZUBEHÖR - TEMPERATURREGELUNGEN

Bestellnr.	Beschreibung	Preis
1 5997350	Raumthermostat mit Drehzahlregelung	€ 329
5997353	An-Aus Stellmotor (230V) für Regelventil	€ 141
5997354	An-Aus Stellmotor (24V) für Regelventil	€ 141
5997355	An-Aus Stellmotor mit Endkontakt (230V) für Regelventil	€ 154
5997356	An-Aus Stellmotor mit Endkontakt (24V) für Regelventil	€ 143
5997357	Modulierender Stellmotor 0-10V für Regelventil	€ 448
0631163	Reparaturschalter 4-polig 230 V, separate Lieferung	€ 72

Für Funktionsbeschreibungen siehe Kapitel Temperaturregelung

ZUBEHÖR - WASSERSEITIGE REGELUNG

Bestellnr.	Beschreibung	Preis
5997360	2-Wege-Ventil 3/4" ohne Stellmotor montiert	€ 174
5997361	3-Wege-Ventil 3/4" ohne Stellmotor montiert	€ 224
5997365	Set-Kugelhahn 3/4" (2 Stück)	€ 130

ZUBEHÖR

Bestellnr.	Beschreibung	Preis
5997370	Design Außenluftgitter Metall Farbe RAL 9003	€ 305



Strahlungsheizung



INFRA

INFRA HE

INFRA LINE

INFRA HT



INFRA AQUA DESIGN

INFRA AQUA ECO

CEILFIT



INFRA

Gasbeheizter Dunkelstrahler mit U-Rohr

Gasbeheizter Dunkelstrahler mit atmosphärischem Brenner und elektrischer Zündung. Leistung von 10 bis 100 kW.



Weitere Informationen, Downloads
und Videos finden Sie auf unserer
Webseite, unter Infra



Produkteigenschaften

- lieferbar in 7 Leistungsgrößen von 10 bis 100 kW
- verschiedene Baugrößen; von 3 bis 18 Meter Länge
- hochreflektierende Strahlungshaube, wahlweise in einer einwandigen (Standard) oder luftisolierten, doppelwandigen Ausführung (Typ +)
- bei der doppelwandigen Ausführung ist Optional eine weitere, energietechnische Optimierung durch Ergänzung mit einem Abgaskühler möglich (Typ ++)
- jede einzelne Strahlungshaube mit integrierten V-förmigen Reflektoren und Abschlussblende
- wahlweise raumluftabhängig oder -unabhängig einsetzbar
- für alle Erd- und Flüssiggasarten geeignet
- einfache Montage und kostengünstige Wartung

Geräuschlose Wärme nur dort, wo sie benötigt wird

MARK-Dunkelstrahler heizen mit langwelliger Infrarotstrahlung. Die Wärme wird nach dem gleichen Prinzip erzeugt wie die Strahlungswärme unserer Sonne.

Sobald die langwellige Infrarotstrahlung auf einen festen Körper auftrifft, wird diese direkt am Körper in Wärme umgewandelt. Die Lufttemperatur verändert sich nicht, trotzdem wird die so erzeugte Wärme als ausgesprochen angenehm empfunden.

Je intensiver die Strahlungswärme, umso weniger muss die tatsächliche Lufttemperatur für ein angenehmes Raumklima angehoben werden. Aus diesem Grund ist das Heizen mit dem INFRA-System von MARK erheblich wirtschaftlicher im Vergleich zu herkömmlichen Systemen.

Entscheidend für die Höhe möglicher Energieeinsparungen ist die Effizienz mit der Primärenergie in Strahlungswärme umgewandelt wird (Strahlungswirkungsgrad). Für das Forschungs- und Entwicklungsteam von MARK war bei der Entwicklung des neuen INFRA-Strahlers vor allem die Verbesserung dieses Strahlungswirkungsgrades das wichtigste Ziel. Dass dieses Ziel erreicht wurde, haben offiziell anerkannte Messungen nach DIN EN 416-2 eindrucksvoll bestätigt.

Vorteile der MARK-INFRA-Produktlinie:

- Strahlungswirkungsgrad bis 75% (INFRA 30-9++) nach EN 416-2
- keine Staubaufwirbelung und ein geräuscharmer Betrieb
- gezielt einsetzbar, daher eine hohe Energieeffizienz
- durch die Verwendung eines Überdruck-Brenners mit einer langen stabilen Flamme in Kombination mit eingebauten Turbulatoren im Strahlrohr, wird eine gleichmäßige Wärmeverteilung über die gesamte Gerätelänge erreicht
- flexibler Leistungseinsatz durch die Möglichkeit einer 1-stufigen oder 2-stufigen Temperaturregelung

Optional: Infra in Edelstahlausführung, ideal geeignet für z.B. Waschanlagen

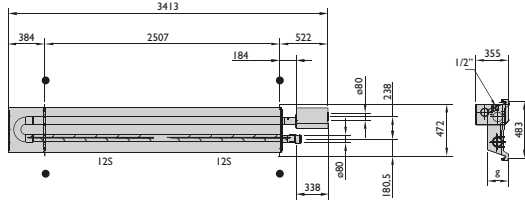


Remote-Betrieb ist mit der PinTherm Infra Connect möglich!

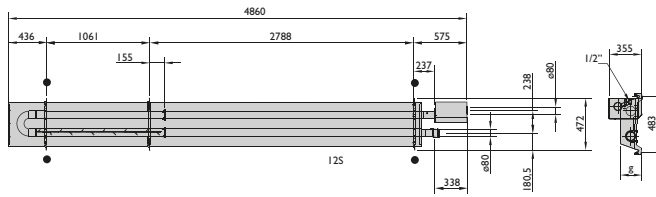
Abmessungen

● Aufhängepunkt

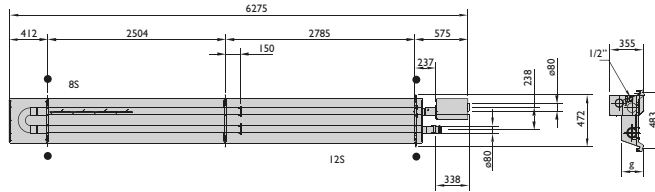
INFRA 10-3



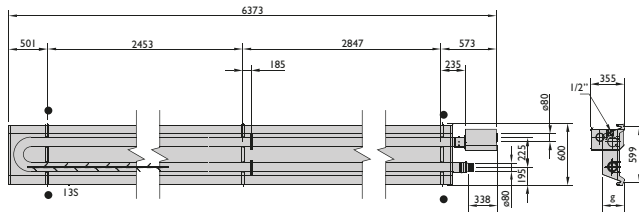
INFRA 15-5



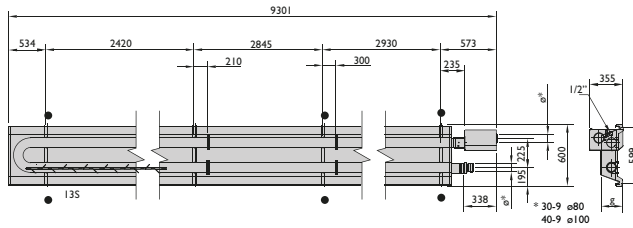
INFRA 20-6



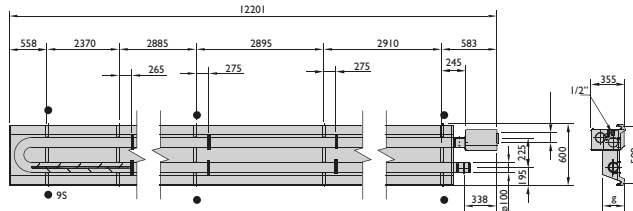
INFRA 30-6



INFRA 30-9 / 40-9 / 50-9



INFRA 50-12



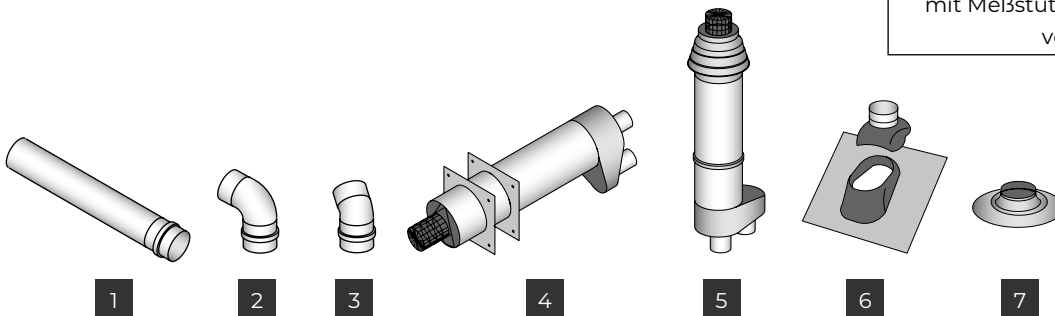
Technische Informationen

Typ		10-3	15-5	20-6	30-6	30-9	40-9	50-12
Nennwärmebelastung (NCV)	kW	10,0	14,0	18,0	28,0	30,0	38,0	49,9
Feuerungstechnischer Wirkungsgrad (NCV)	%	91	90,7	90,6	90,0	91,7	90,5	90,3
Gasverbrauch G25 (15 °C)	m³/h	1,20	1,70	2,20	3,30	3,60	4,60	5,90
Gasverbrauch G20 (15 °C)	m³/h	1,10	1,50	1,90	2,90	3,20	3,90	5,30
Gasverbrauch G31 (15 °C)	kg/h	0,79	1,11	1,42	2,12	2,21	2,99	3,92
Gasverbrauch G30 (15 °C)	kg/h	0,81	1,14	1,46	2,19	2,27	3,08	4,04
Gewicht	kg	48 / 65*	66 / 91*	81 / 112*	97 / 136*	132 / 190*	132 / 190*	168 / 244*
Elektrische Leistung	W	55	57	60	60	60	63	63
Empfohlene Aufhängehöhe horizontal	m	4	4	4	5	5	5	7
Empfohlene Aufhängehöhe 30 ° Winkel	m	4	4	4	4	4	5	6
Brennerdruck G25 (Erdgas LL)	mbar	16,0	16,0	16,0	16,0	16,0	16,0	16,0
Brennerdruck G20 (Erdgas E)	mbar	11,0	11,0	11,0	11,5	11,5	11,5	11,5
Brennerdruck G31 (Flüssiggas Propan)	mbar	35,1	35,1	35,1	35,1	35,1	35,1	35,1
Brennerdruck G30 (Flüssiggas Butan)	mbar	27,2	27,2	27,2	27,2	27,2	27,2	27,2
Schallpegel in 5 m Entfernung	dB(A)	41	41	42	42	42	43	43

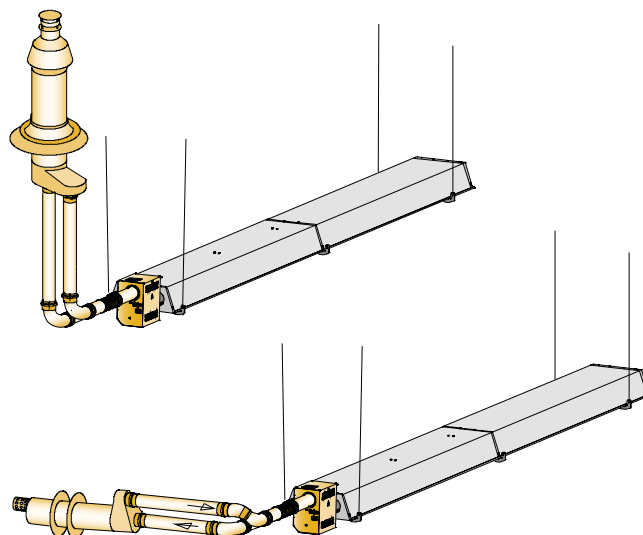
* Einwandige- / Doppelwandige Reflektorhaube

Abgasführung

Für Deutschland das Abgassystem immer mit einem Satz T-Stück mit Meßstutzen und Schauloch versehen.

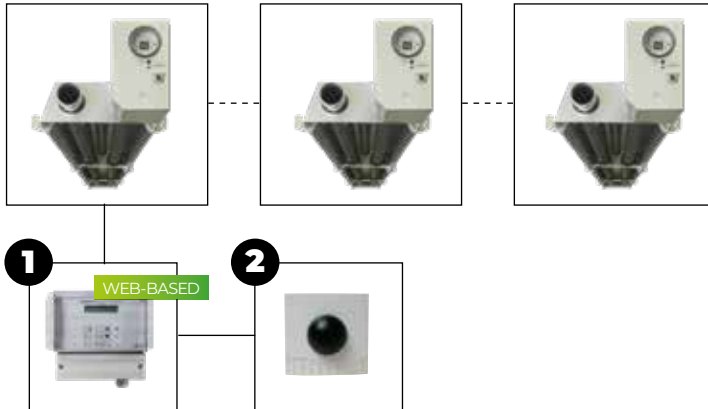


- 1 Verlängerungssatz
- 2 90° Bogen
- 3 45° Bogen
- 4 Wanddurchführung
- 5 Dachdurchführung
- 6 Schrägdachklebeplatte
- 7 Flachdachklebeplatte



Temperaturregelungen

max. 10 Geräte



Regelungsmöglichkeiten

Infra + **1** + **2**

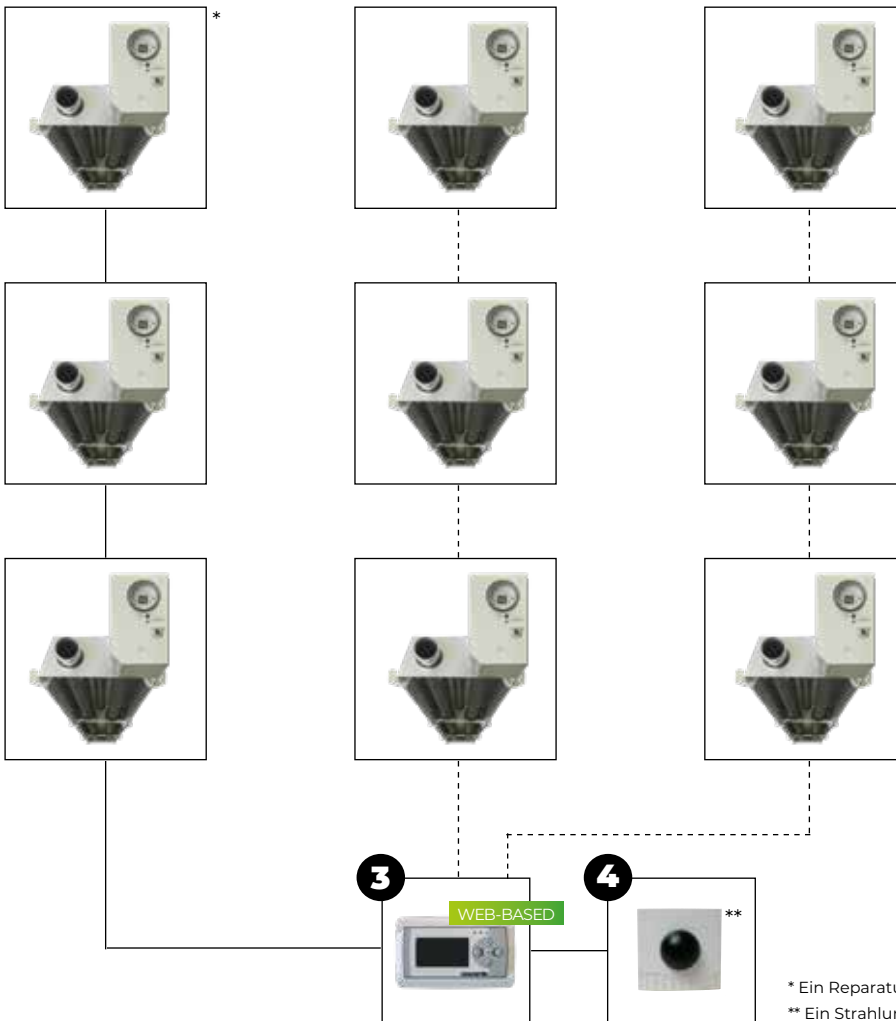
Beschreibung und Bestellnummer der entsprechenden Artikel finden Sie im Kapitel Temperaturregelungen.

Zonen Regelung

Zone 1

Zone 2

Zone 3



Zonen Regelungsmöglichkeiten

2 Zonen + **3** + **4** + **4**

3 Zonen + **3** + **4** + **4** + **4**

Beschreibung und Bestellnummer der entsprechenden Artikel finden Sie im Kapitel Temperaturregelungen.

* Ein Reparaturschalter pro Infra

** Ein Strahlungsfühler pro Zone

Artikel Infra / Infra Mono

PRODUKT - INFRA, BRENNER 1-STUFIG AN/AUS, EINWANDIGE REFLEKTORHAUBE, ERDGAS G20

Bestellnr.	Beschreibung	Preis
5033010+5025100	INFRA 10-3, Nennleistung 9,0 kW	€ 2700
5033016+5025106	INFRA 15-5, Nennleistung 12,5 kW	€ 3014
5033011+5025101	INFRA 20-6, Nennleistung 16,0 kW	€ 3152
5033013+5025103	INFRA 30-6, Nennleistung 24,2 kW	€ 3555
5033012+5025102	INFRA 30-9, Nennleistung 27,2 kW	€ 3893
5033014+5025104	INFRA 40-9, Nennleistung 33,6 kW	€ 4110
5033015+5025105	INFRA 50-12, Nennleistung 44,2 kW	€ 4676

Linear-Strahler auf Anfrage lieferbar. Andere Gasarten verfügbar auf Anfrage.
Bei Bestellung beide Bestellnummern angeben.



PRODUKT - INFRA, BRENNER 2-STUFIG HOCH/TIEF, EINWANDIGE REFLEKTORHAUBE, ERDGAS G20

Bestellnr.	Beschreibung	Preis
5033040+5025100	INFRA 10-3, Nennleistung 9,0 kW	€ 2800
5033046+5025106	INFRA 15-5, Nennleistung 12,5 kW	€ 3114
5033041+5025101	INFRA 20-6, Nennleistung 16,0 kW	€ 3252
5033043+5025103	INFRA 30-6, Nennleistung 24,2 kW	€ 3655
5033042+5025102	INFRA 30-9, Nennleistung 27,2 kW	€ 3993
5033044+5025104	INFRA 40-9, Nennleistung 33,6 kW	€ 4210
5033045+5025105	INFRA 50-12, Nennleistung 44,2 kW	€ 4776

Linear-Strahler auf Anfrage lieferbar. Andere Gasarten verfügbar auf Anfrage.
Bei Bestellung beide Bestellnummern angeben.



PRODUKT - INFRA, BRENNER 1-STUFIG AN/AUS, DOPPELWANDIGE REFLEKTORHAUBE, ERDGAS G20

Bestellnr.	Beschreibung	Preis
5033010+5025110	INFRA 10-3, Nennleistung 9,0 kW	€ 2978
5033016+5025116	INFRA 15-5, Nennleistung 12,5 kW	€ 3525
5033011+5025111	INFRA 20-6, Nennleistung 16,0 kW	€ 3687
5033013+5025113	INFRA 30-6, Nennleistung 24,2 kW	€ 4217
5033012+5025112	INFRA 30-9, Nennleistung 27,2 kW	€ 4872
5033014+5025114	INFRA 40-9, Nennleistung 33,6 kW	€ 4891
5033015+5025115	INFRA 50-12, Nennleistung 44,2 kW	€ 5672

Andere Gasarten verfügbar auf Anfrage. Bei Bestellung beide Bestellnummern angeben.



PRODUKT - INFRA, BRENNER 2-STUFIG HOCH/TIEF, DOPPELWANDIGE REFLEKTORHAUBE, ERDGAS G20

Bestellnr.	Beschreibung	Preis
5033040+5025110	INFRA 10-3, Nennleistung 9,0 kW	€ 3078
5033046+5025116	INFRA 15-5, Nennleistung 12,5 kW	€ 3625
5033041+5025111	INFRA 20-6, Nennleistung 16,0 kW	€ 3787
5033043+5025113	INFRA 30-6, Nennleistung 24,2 kW	€ 4317
5033042+5025112	INFRA 30-9, Nennleistung 27,2 kW	€ 4972
5033044+5025114	INFRA 40-9, Nennleistung 33,6 kW	€ 4991
5033045+5025115	INFRA 50-12, Nennleistung 49,9 kW	€ 5772

Andere Gasarten verfügbar auf Anfrage. Bei Bestellung beide Bestellnummern angeben.



**PRODUKT - INFRA EDELSTAHL, BRENNER 1-STUFIG AN/AUS, EINWANDIGE REFLEKTORHAUBE, G20,
WASSERDICHTE ROSTFREIE AUSFÜHRUNGEN FÜR FEUCHTRÄUME**

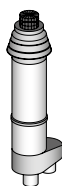
Bestellnr.	Beschreibung	Preis
5033110+5025200	INFRA Edelstahlansführung 10-3, Nennleistung 9,0 kW	€ 6185
5033116+5025206	INFRA Edelstahlansführung 15-5, Nennleistung 12,5 kW	€ 6862
5033111+5025201	INFRA Edelstahlansführung 20-6, Nennleistung 16,0 kW	€ 6994
5033113+5025203	INFRA Edelstahlansführung 30-6, Nennleistung 24,2 kW	€ 8332
5033112+5025202	INFRA Edelstahlansführung 30-9, Nennleistung 27,2 kW	€ 9329
5033114+5025204	INFRA Edelstahlansführung 40-9, Nennleistung 33,6 kW	€ 9525
5033115+5025205	INFRA Edelstahlansführung 50-12, Nennleistung 44,2 kW	€ 10679

Andere Gasarten verfügbar auf Anfrage. Bei Bestellung beide Bestellnummern angeben.

**PRODUKT - INFRA EDELSTAHL, BRENNER 2-STUFIG HOCH/TIEF, EINWANDIGE REFLEKTORHAUBE, G20,
WASSERDICHTE ROSTFREIE AUSFÜHRUNGEN FÜR FEUCHTRÄUME**

Bestellnr.	Beschreibung	Preis
5033140+5025200	INFRA Edelstahlansführung 10-3, Nennleistung 9,0 kW	€ 6266
5033146+5025206	INFRA Edelstahlansführung 15-5, Nennleistung 12,5 kW	€ 6943
5033141+5025201	INFRA Edelstahlansführung 20-6, Nennleistung 16,0 kW	€ 7076
5033143+5025203	INFRA Edelstahlansführung 30-6, Nennleistung 24,2 kW	€ 8413
5033142+5025202	INFRA Edelstahlansführung 30-9, Nennleistung 27,2 kW	€ 9410
5033144+5025204	INFRA Edelstahlansführung 40-9, Nennleistung 33,6 kW	€ 9606
5033145+5025205	INFRA Edelstahlansführung 50-12, Nennleistung 44,2 kW	€ 10760

Andere Gasarten verfügbar auf Anfrage. Bei Bestellung beide Bestellnummern angeben.

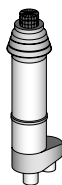


ZUBEHÖR - ZULUFT / ABGASSYSTEM - INFRA 10-3 / 15-5 / 20-6 / 30-6 / 30-9

Bestellnr.	Beschreibung	Preis
5990556	Zuluft-/Abgasführung über Dach 2 x Ø 80 mm. Außendurchmesser 125mm	€ 184
5990579	Zuluft-/Abgasführung über Außenwand 2 x Ø 80 mm. Außendurchmesser 125mm	€ 137
0540927	Flachdacheinklebeplatte nur in Kombination mit 5990556	€ 37
3040927	Flachdacheinklebeplatte für Kunststoff-Dachbedeckun nur in Kombination mit 5990556	€ 68
0540804	Bleieinklebeplatte 20° bis 35°, nur in Kombination mit 5990556	€ 69
0540807	Flexible Manschette für Well- und Trapezdach 18 -97	€ 132
0705000	Klebeplatte für Dachneigung Typ: SKP80 verstellbar 20° - 45°	€ 341
5990727	Satz 2 Zuluft-/Abgasrohr ø 80mm, Länge 500 mm	€ 67
5990732	Satz 2 Zuluft-/Abgasrohr ø 80mm, Länge 1000 mm	€ 78
5990733	Satz Bogen 90° (1D), ø 80mm (2 Stücke)	€ 58
5990734	Satz Bogen 45° (1D), ø 80mm (2 Stücke)	€ 74
5990520	Abgaskühler Ø 80	€ 240
5018047	Flexible Verbindung Ø 80 mm für Frischluftansaugung	€ 115
5990546	Konzentrische Verlängerung Abgas / Frischluft Ø 80 - Ø 125, Länge 500mm **	€ 72
5990548	Konzentrische Verlängerung Abgas / Frischluft Ø 80 - Ø 125, Länge 1000mm **	€ 90
5990576	Konzentrischer Bogen 90° Ø 80 - Ø 125 **	€ 47
5990739	Satz T-Stück mit Schauloch Ø 80	€ 110
0703100	Zuluft-/Abgasführung Edelstahl über Wand/Außenwand ø 80mm, Außendurchmesser 125mm	€ 1155

ZUBEHÖR - ZULUFT / ABGASSYSTEM - INFRA 40-9 / 50-12

Bestellnr.	Beschreibung	Preis
5990560	Zuluft-/Abgasführung über Dach, 2 x Ø 100mm, Außendurchmesser 160mm	€ 328
5990583	Zuluft-/Abgasdurchführung über Außenwand, 2 x Ø 100mm, Außendurchmesser 160mm	€ 225
0540929	Flachdacheinklebeplatte, nur in Kombination mit 5990560	€ 39
3040929	Flachdacheinklebeplatte für Kunststoff-Dachbedeckung nur in Kombination mit 5990560	€ 94
0540806	Bleieinklebeplatte 20° bis 35°, nur in Kombination mit 5990560	€ 95
0540807	Flexible Manschette für Well- und Trapezdach 18 -97	€ 132
0705001	Klebeplatte für Dachneigung Typ: SKP100 verstellbar 20° - 45°	€ 405
5990728	Satz 2 Zuluft-/Abgasrohr für INFRA 40-9 / 50-12, Länge 500 mm	€ 81
5990736	Satz 2 Zuluft-/Abgasrohr für INFRA 40-9 / 50-12, Länge 1000 mm	€ 119
5990737	Satz Bogen 90° (1D) INFRA 40-9 / 50-12, ø 100mm (2 Stück)	€ 74
5990738	Satz Bogen 45° (1D) INFRA 40-9 / 50-12, ø 100mm (2 Stück)	€ 77
5990521	Abgaskühler Ø 100	€ 300
5018057	Flexible Verbindung Ø 100 mm für Frischluftansaugung	€ 130
5990547	Konzentrische Verlängerung Abgas / Frischluft Ø 100 - Ø 150, Länge 500mm **	€ 101
5990549	Konzentrische Verlängerung Abgas / Frischluft Ø 100 - Ø 150, Länge 1000mm **	€ 132
5990577	Konzentrischer Bogen 90° Ø 100 - Ø 150 **	€ 67
5990740	Satz T-Stück mit Schauloch Typ: 100	€ 155
0703101	Zuluft-/Abgasführung Edelstahl über Wand/Außenwand ø 100mm, Außendurchmesser 150mm	€ 1481



ZUBEHÖR - TEMPERATURREGELUNGEN

	Bestellnr.	Beschreibung	Preis
1	0629109	PinTherm Infra Connect - programmierbares Raumthermostat, 230V (4A) *	€ 691
3	3003795	Infra Zonen Regelung****	€ 1924
2	0629087	Externer Strahlungsfühler für 0629109	€ 140
4	0629082	Externer Strahlungsfühler RSTF PT1000 für 3003795	€ 132
	0631162	Reparaturschalter, separate Lieferung, (2 Pole) ***	€ 65
	0631163	Reparaturschalter, separate Lieferung, (4 Pole)	€ 72

Für Funktionsbeschreibungen siehe Kapitel Temperaturregelung. Schaltschränke auf Anfrage.

ZUBEHÖR - MONTAGE

	Bestellnr.	Beschreibung	Preis
	3187210	Wandkonsolen (Satz komplett) INFRA 10-3 / 15-5 / 20-6 / 30-6	€ 257
	3187212	Wandkonsolen (Satz komplett) INFRA 30-9 / 40-9 / 50-12	€ 319
	1999053	Befestigungssatz Träger für Infra Strahler 3 Meter Seillänge	€ 20
	1999055	Befestigungssatz Beton/Holz für Infra Strahler 3 Meter Seillänge	€ 20
	1999057	Befestigungssatz Trapez für Infra Strahler 3 Meter Seillänge	€ 16

ZUBEHÖR - MONTAGE

	Bestellnr.	Beschreibung	Preis
	5018020	Gasanschlußschlauch 3/4" Außengew. - 1/2" Außengew.	€ 148
	0535109	Kugelhahn mit TAS	€ 68
	5026109	Ballschutzgitter Infra 10-3	€ 341
	5026110	Ballschutzgitter Infra 15-5	€ 435
	5026111	Ballschutzgitter Infra 20-6	€ 532
	5026112	Ballschutzgitter Infra 30-9 / 40-9	€ 780
	5026113	Ballschutzgitter Infra 30-6	€ 570
	5026114	Ballschutzgitter Infra 50-12	€ 1098

BEMERKUNGEN

* Externen Strahlungsfühler 0629087 bestellen

** Maximal 1000 mm konzentrische Verlängerung pro INFRA

*** Nur auswählen, wenn es sich um ein Gerät mit an/aus Ausführung handelt

**** Externen Strahlungsfühler 0629082 bestellen (einen für jede Zone)



INFRA HE

Hocheffiziente Dunkelstrahler

Gasbefeuerter hocheffizienter Dunkelstrahler mit Premixbrenner und elektrischer Zündung. Leistungen von 35 und 50 kW.



Weitere Informationen, Downloads und Videos finden Sie auf unserer Webseite, unter Infra HE



Emmissionsarmer Dunkelstrahler

Die gasbeheizten Mark INFRA HE Strahler wurden für den höchstmöglichen Wirkungsgrad bei geringen Nox-Emissionen (< 35 mg/kWh) entwickelt. Damit sind die Geräte sehr gut für BREEAM-Projekte geeignet!

MARK-Dunkelstrahler heizen mit langwelliger Infrarotstrahlung. Die Wärme wird nach dem gleichen Prinzip erzeugt wie die Strahlungswärme unserer Sonne. Sobald die langwellige Infrarotstrahlung auf einen festen Körper auftrifft, wird diese direkt am Körper in Wärme umgewandelt. Die Lufttemperatur verändert sich nicht, trotzdem wird die so erzeugte Wärme als ausgesprochen angenehm empfunden.

Je intensiver die Strahlungswärme, umso weniger muss die tatsächliche Lufttemperatur für ein angenehmes Raumklima angehoben werden. Aus diesem Grund ist das Heizen mit dem INFRA-System von MARK erheblich wirtschaftlicher im Vergleich zu herkömmlichen Systemen.

Einsetzbar u. a. in: Sporthallen, Fertigungshallen, Flugzeughangars, Ausstellungsräumen, Autowerkstätten.

Produkteigenschaften

- Modulierende Steuerung, die die Eingangsleistung optimal an den Wärmebedarf anpasst
- lieferbar in 2 Leistungsgrößen von 35 und 50 kW
- Baugrößen von 9 und 12 Meter Länge
- Eine NO_x -Emission von < 50 mg/kWh
- Hochreflektierende Reflektorhaube, doppelwandig isoliert
- eine weitere, energietechnische Optimierung durch Ergänzung mit einem Abgaskühler ist möglich
- jede einzelne Strahlungshaube mit integrierten V-förmigen Reflektoren und Abschlussblende
- einfache Montage und kostengünstige Wartung
- Geeignet für Erdgas mit 20% Wasserstoffgas (H_2) Beimischung

Merkmale der INFRA HE:

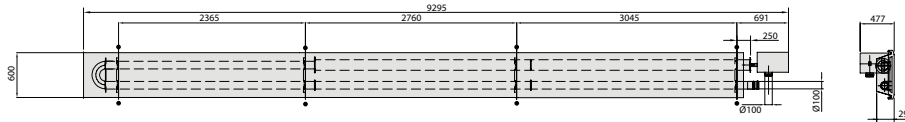
- keine Staubaufwirbelung und ein geräuscharmer Betrieb
- gezielt einsetzbar, daher eine hohe Energieeffizienz
- Feuerungstechnischer Wirkungsgrad > 90%
- durch die Verwendung eines Überdruck-Brenners mit einer langen stabilen Flamme in Kombination mit eingebauten Turbulatoren im Strahlrohr, wird eine gleichmäßige Wärmeverteilung über die gesamte Gerätelänge erreicht
- Premix-Brennertechnologie für optimale Verbrennung und sehr niedrige NO_x -Emissionen.



Remote-Betrieb ist mit der PinTherm Infra HE Connect möglich!

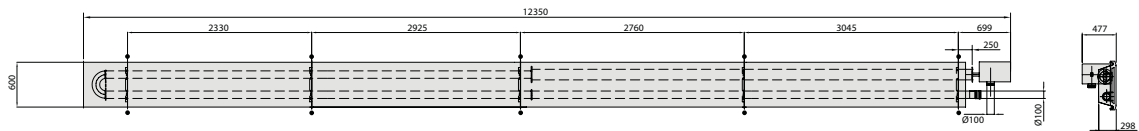
Abmessungen

INFRA HE 35-9



● Aufhängepunkt

INFRA HE 50-12

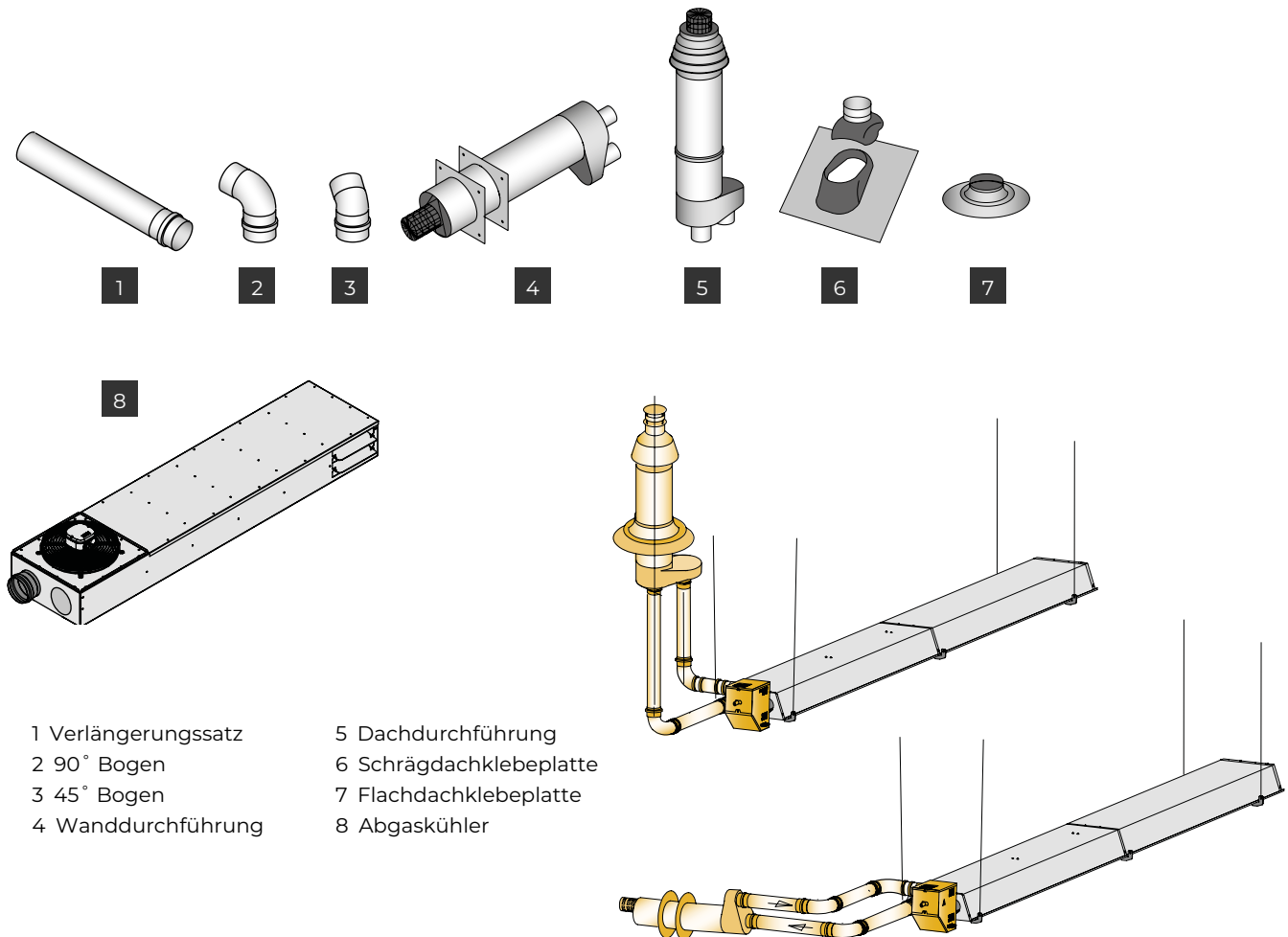


Technische Informationen

Type		35-9	50-12
Nennwärmebelastung (NCV)	kW	35,0	50,0
Feuerungstechnischer Wirkungsgrad (NCV)*	%	90,4 - 94,1	90,0 - 93,5
Feuerungstechnischer Wirkungsgrad (NCV)**	%	96,3 - 94,8	94,3 - 95,7
Gasverbrauch G25 (15 °C)	m³/h	4,14 - 2,07	5,98 - 2,98
Gasverbrauch G25.3 (15 °C)	m³/h	4,12 - 2,06	5,86 - 2,94
Gasverbrauch G20 (15 °C)	m³/h	3,66 - 1,83	5,23 - 2,63
Gasverbrauch G31 (15 °C)	kg/h	2,72 - 1,36	3,88 - 1,94
Gasverbrauch G30 (15 °C)	kg/h	2,76 - 1,38	3,94 - 1,97
NOx-Emission (GCV)	mg/kWh	34,8* / 32,9**	24,5* / 23,3**
Gewicht	kg	245	322
Elektrische Leistung	W	81-30	113-36
Empfohlene Aufhängehöhe horizontal	m	5,5	6,8
Empfohlene Aufhängehöhe 30 ° Winkel	m	5,0	6,3
Schallpegel in 5 m Entfernung	dB(A)	41	42

* ohne Abgaskühler / ** mit Abgaskühler (Kondensatablauf erforderlich)

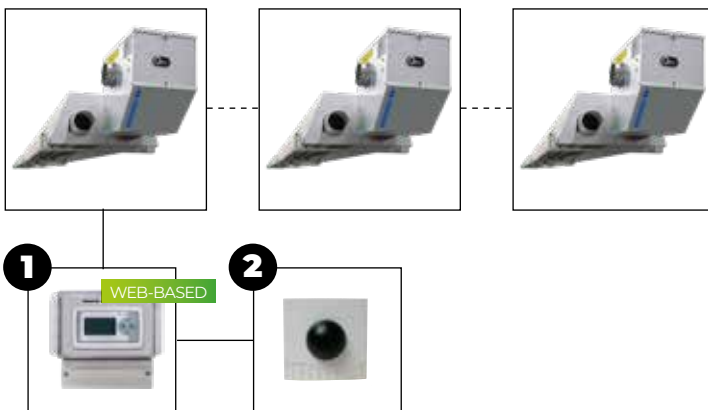
Abgasführung



- 1 Verlängerungssatz
- 2 90° Bogen
- 3 45° Bogen
- 4 Wanddurchführung
- 5 Dachdurchführung
- 6 Schrägdachklebeplatte
- 7 Flachdachklebeplatte
- 8 Abgaskühler

Temperaturregelungen

Max. 8 Infra HE



Regelungsmöglichkeiten

Infra HE + **1** + **2**

Beschreibung und Bestellnummer der entsprechenden Artikel finden Sie im Kapitel Temperaturregelungen.

Artikel Infra HE



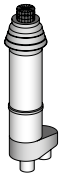
PRODUKT - ERDGAS G20

Bestellnr.	Beschreibung	Preis
5033214+5025163	INFRA HE 35-9, Nennwärmebelastung 35,0 kW	€ 4290
5033215+5025165	INFRA HE 50-12, Nennwärmebelastung 50,0 kW	€ 8334

Andere Gasarten verfügbar auf Anfrage. Bei Bestellung beide Bestellnummern angeben.

ZUBEHÖR - ZULUFT / ABGASSYSTEM

Bestellnr.	Beschreibung	Preis
5990560	Zuluft-/Abgasführung über Dach, 2 x Ø 100mm, Außendurchmesser 160mm	€ 328
5990583	Zuluft-/Abgasdurchführung über Außenwand, 2 x Ø 100mm, Außendurchmesser 160mm	€ 225
5990728	Satz 2 Zuluft-/Abgasrohr für INFRA 40-9 / 50-12, Länge 500 mm	€ 81
5990736	Satz 2 Zuluft-/Abgasrohr für INFRA 40-9 / 50-12, Länge 1000 mm	€ 119
5990737	Satz Bogen 90° (1D) INFRA 40-9 / 50-12, ø 100mm (2 Stück)	€ 74
5990738	Satz Bogen 45° (1D) INFRA 40-9 / 50-12, ø 100mm (2 Stück)	€ 77
0540929	Flachdacheinklebeplatte, nur in Kombination mit 5990560	€ 39
3040929	Flachdacheinklebeplatte für Kunststoff-Dachbedeckung nur in Kombination mit 5990560	€ 94
0540806	Bleieinklebeplatte 20° bis 35°, nur in Kombination mit 5990560	€ 95
0540807	Flexible Manschette für Well- und Trapezdach 18 -97	€ 132
5018057	Flexible Verbindung Ø 100 mm für Frischluftansaugung	€ 130
5025150	Abgaskühler**	€ 1391



ZUBEHÖR - TEMPERATURREGELUNG

Bestellnr.	Beschreibung	Preis
1 3003796	PinTherm Infra HE Connect – programmierbares Raumthermostat 230V (10A)*	€ 1110
2 0629002	Externer Strahlungsfühler RSTF NTC 10K für 3003796	€ 185
0631162	Reparaturschalter, separate Lieferung, (2 Pole)	€ 65

Für Funktionsbeschreibungen siehe Kapitel Temperaturregelung

ZUBEHÖR - MONTAGE

Bestellnr.	Beschreibung	Preis
1999053	Befestigungssatz Träger für Infra Strahler 3 Meter Seillänge	€ 20
1999055	Befestigungssatz Beton/Holz für Infra Strahler 3 Meter Seillänge	€ 20
1999057	Befestigungssatz Trapez für Infra Strahler 3 Meter Seillänge	€ 16

ZUBEHÖR - OVERIGE

Bestellnr.	Beschreibung	Preis
5018020	Gasanschlußschlauch 3/4" Außengew. - 1/2" Außengew.	€ 148

BEMERKUNGEN

Externen Strahlungsfühler 0629002 bestellen

** Kondensatablauf erforderlich



INFRA LINE

Gasbeheiztes Wärmeband

Gasbeheiztes Wärmeband mit atmosphärischem Brenner und elektrischer Zündung. Leistung von 50 bis 200 kW.



Weitere Informationen, Downloads und Videos finden Sie auf unserer Webseite, unter Infra Line



Produkteigenschaften

- Wirkungsgrad von 93%
- 7 verschiedenen Leistungsstufen, wobei die Länge des Geräts mit der Leistung zunimmt.

Wärme nur dort, wo sie benötigt wird

Der MARK INFRA LINE bietet die Möglichkeit, ohne Luftbewegung zu heizen. Weiterhin wird die Wärme nur dort bereitgestellt, wo sie gebraucht wird. Durch die kurze Aufheizzeit und die niedrigere Raumtemperatur kann eine hohe Energieeinsparung erzielt werden. Diese Einsparung kann bis 40% betragen.

Die Aluminium-Reflektorhaube strahlt die Strahlungswärme nach unten ab. Der Wirkungsgrad der Strahlungswärme wird durch die isolierte Abdeckung erhöht.

Einsetzbar u. a. in: Sporthallen, Fertigungshallen, Flugzeughangars, Ausstellungsräume, Autowerkstätten.

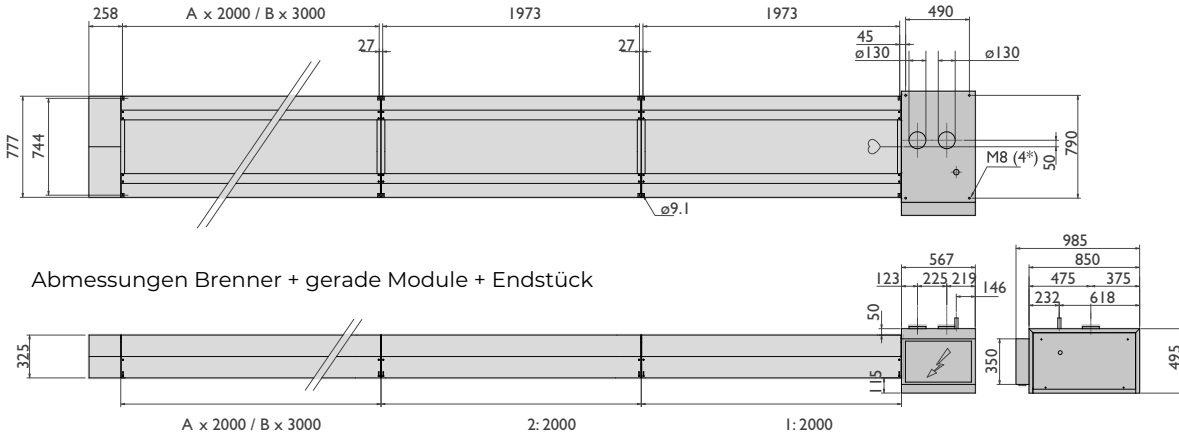
Vorzüge der Strahlungsheizung sind:

- kurze Aufheizzeit
- hohe Fußbodentemperatur
- geräuschlos
- keine Luftbewegung
- geringer Energieverbrauch
- Zonenheizung
- Wärme nur dort, wo sie benötigt wird



Remote-Betrieb ist mit der PinTherm Infra Connect möglich!

Abmessungen

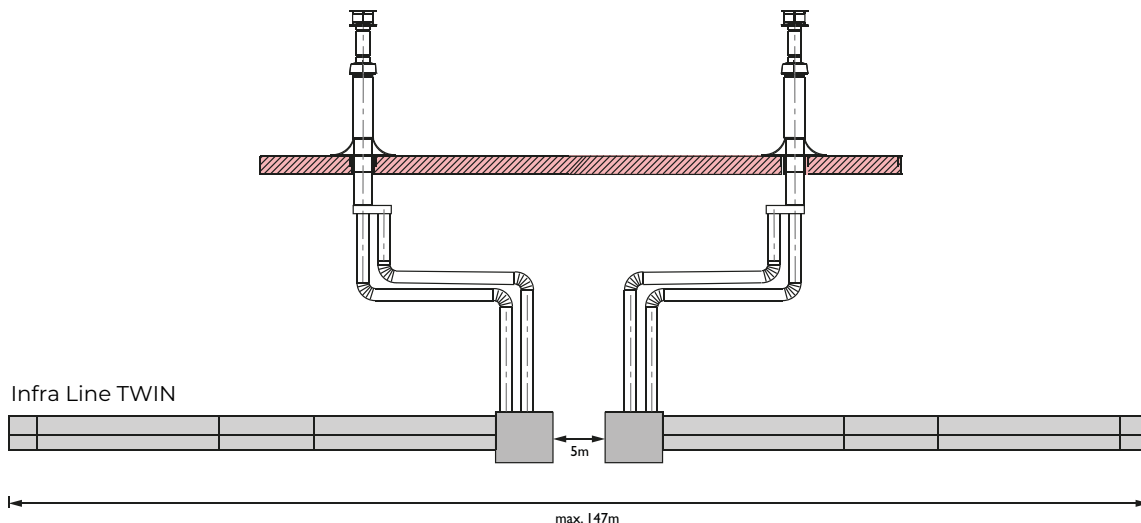


Abmessungen Brenner + gerade Module + Endstück

A/B = Anzahl der Module

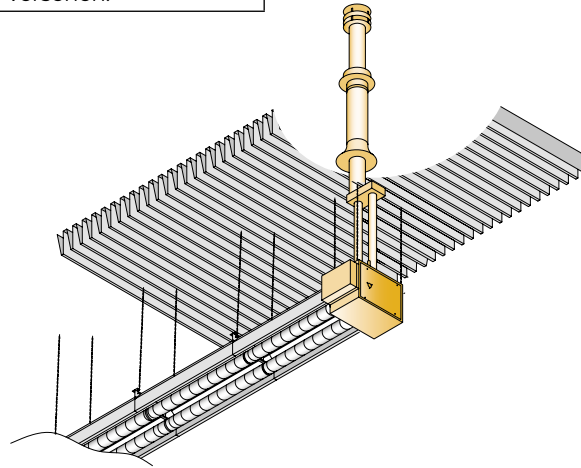
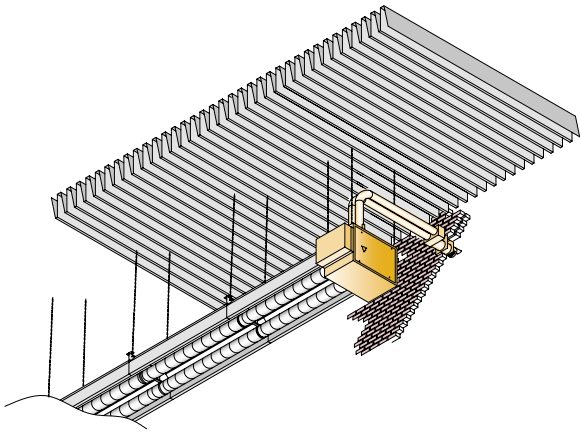
Technische Informationen

Typ		50/30	70/30	70/36	80/40	90/44	100/50	100-70/50 H/L	80/40 TWIN	100/50 TWIN
Maximale Länge	m	31	51	51	51	61	71	51	127	147
Minimale Länge	m	26	30	36	40	44	50	50	80	100
Nennwärmeleistung	kW	50	70	70	80	90	99,5	99,5/70	160	200
Nennwärmebelastung	kW	55	74,9	74,9	85,6	97,2	107,5	107,5/74,9	171,2	215
Gasverbrauch G20 (15° C)	m³/h	5,8	7,9	7,9	9,1	10,3	11,4	11,4/7,9	18,2	22,8
Gasverbrauch G25 (15° C)	m³/h	6,8	9,2	9,2	10,5	11,9	13,2	13,2/9,2	21	26,4
Gasverbrauch G31 (15° C)	m³/h	2,3	3,1	3,1	3,5	1,0	1,1	4,4/3,1	7	2,2
Gasverbrauch G30 (15° C)	m³/h	1,6	2,3	2,3	2,7	3,0	3,3	3,3/2,3	5,4	6,6
Gewicht	kg	516	516	596	644	708	788	792	1288	1576
Elektrische Leistung	kW	0,7	0,7	0,7	0,7	0,7	0,7	0,7	1,4	1,4
Mindest-Aufhängehöhe	m	4,5	4,5	4,5	5,0	5,0	5,0	5,0	5,0	5,0
Schallpegel in 5 m Entfernung	dB(A)	48	48	48	48	48	48	48	50	50

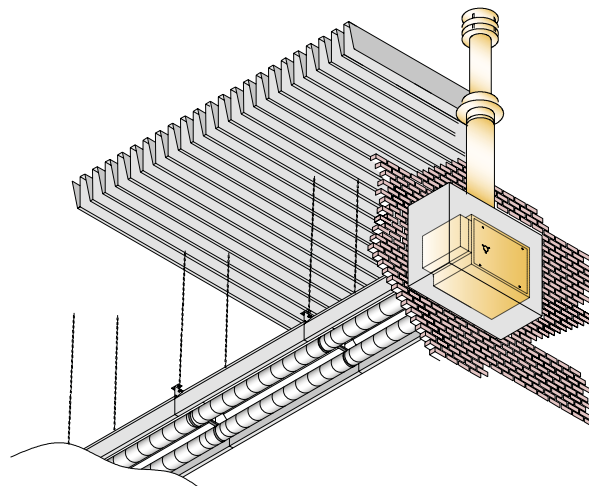


Abgasführung

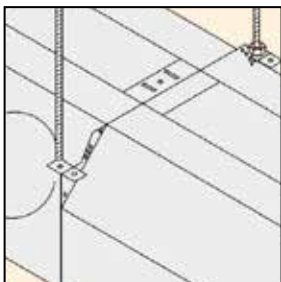
Für Deutschland das Abgassystem immer mit einem Satz T-Stück mit Meßstutzen und Schauloch versehen.



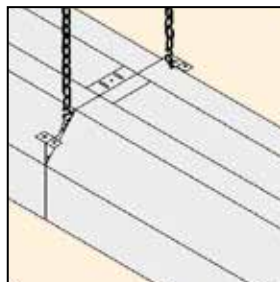
Optional: Brenner an der Außenwand



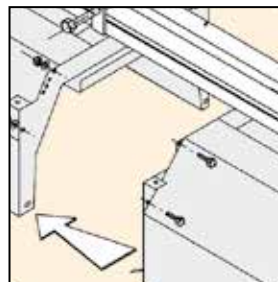
Montagevorschläge



Gewindestangen
(nicht im Lieferumfang).

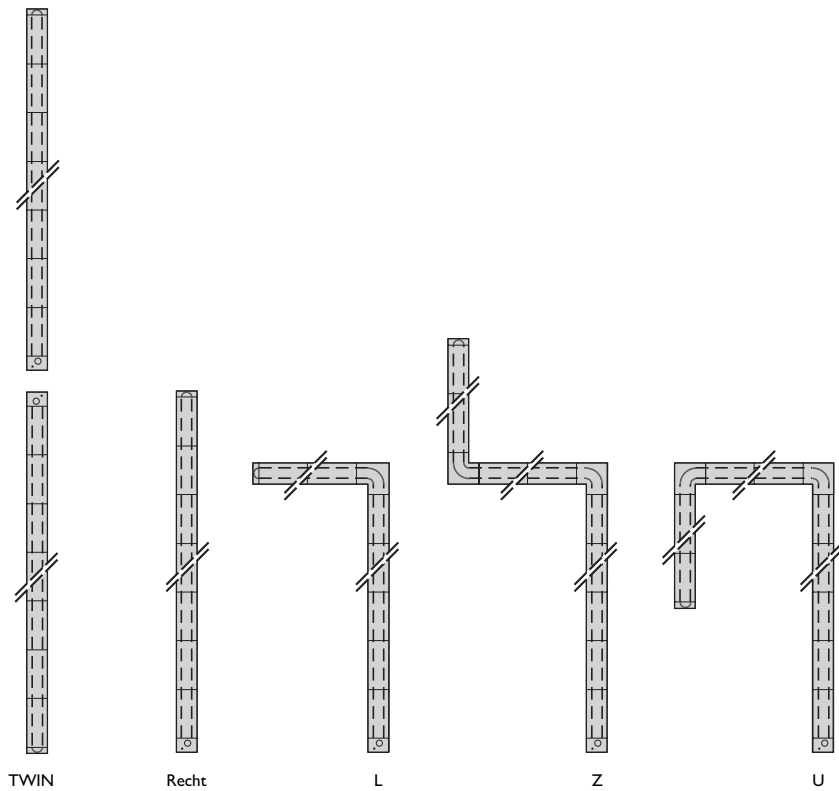


Ketten (nicht im Lieferum-
fang). Seilabhängungen
optional Lieferbar.

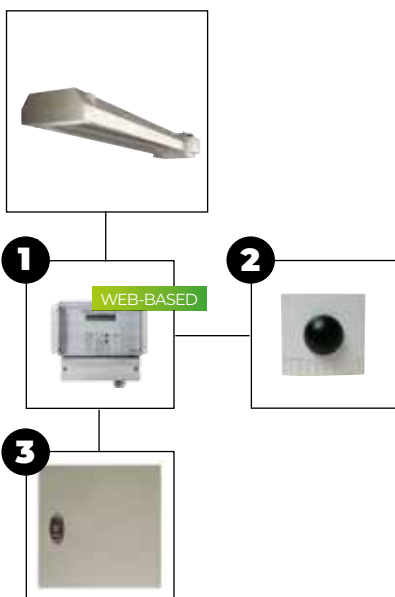


Aufhängeschiene
(optional).

Projektierung



Temperaturregelungen



Regelungsmöglichkeiten

Infra Line	+	1	+	2
Infra Line	+	3		

1 = Pintherm Infra Connect [0629109]

2 = Schwarzkugelfühler [0629087]

3 = Schaltschrank SLR

Beschreibung und Bestellnummer der entsprechenden Artikel finden Sie im Kapitel Temperaturregelungen.



INFRA HT

Gasbefeuerter Hellstrahler

Gasbefeuerter Hellstrahler mit keramischem Brenner und elektrischer Zündung. Leistung von 6,5 bis 68,8 kW.



Weitere Informationen, Downloads und Videos finden Sie auf unserer Webseite, unter Infra HT



Ideal zum Heizen hoher oder schlecht isolierter Gebäude

Der INFRA HT bietet die Möglichkeit, ohne Luftbewegung zu heizen. Weiterhin wird die Wärme nur dort bereitgestellt, wo sie gebraucht wird. Durch die kurze Aufheizzeit und die niedrigere Raumtemperatur kann eine hohe Energieeinsparung erzielt werden. Diese Einsparung kann bis 40% betragen.

Als Heizsystem wird beim INFRA HT ein offener keramischer Brenner verwendet. Dadurch wird eine hohe Wärmeabgabe auf einer relativ kleinen Oberfläche realisiert. Durch diese hohe Konzentration von Wärme können diese Geräte in hohen Gebäuden installiert werden.

Wegen der offenen Verbrennung bei diesem Gerät muss auf die Belüftung des Raums geachtet werden. Das Belüften des Raums kann z. B. mit einem MARK MDV BLUE erfolgen.

Einsetzbar u.a. in Montagehallen, Produktionshallen, Flugzeughangars, Stadiontribünen und anderen Räumlichkeiten.

Produkteigenschaften

- keramischer Brenner
- hohe Wärmeabgabe
- 9 verschiedenen Leistungsstufen

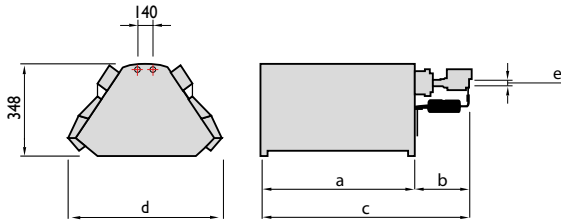
Vorzüge der Strahlungsheizung sind:

- kurze Aufheizzeit
- hohe Fußbodentemperatur
- geräuschlos
- keine Luftbewegung
- geringer Energieverbrauch
- Zonenheizung
- Wärme nur dort, wo benötigt



Remote-Betrieb ist mit der PinTherm Infra Connect möglich!

Abmessungen



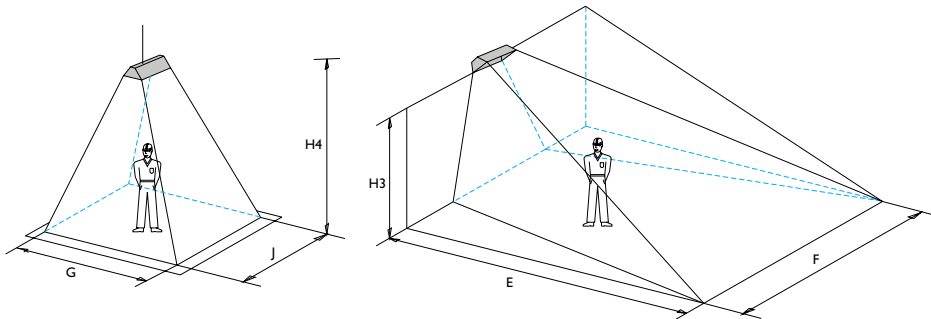
Typ	a (mm)	b (mm)	c (mm)	d (mm)	e (inch/ zoll)
Infra HT 4.2	421	162	583	592	1/2"
Infra HT 6.2	604	162	766	592	1/2"
Infra HT 8.2	791	162	953	592	1/2"
Infra HT 10.2	991	162	1137	592	1/2"
Infra HT 12.2	1158	218	1376	592	1/2"
Infra HT 16.2	1529	218	1747	592	1/2"
Infra HT 10+10.2	975	241	1216	822	3/4"
Infra HT 12+12.2	1158	297	1455	822	3/4"
Infra HT 16+16.2	1529	297	1826	822	3/4"

Technische Informationen

Infra HT		4.2	6.2	8.2	10.2	12.2	16.2	10+10.2	12+12.2	16+16.2
Angestrahlte Oberfläche	m ²	30-40	35-50	40-65	55-90	60-100	80-110	85-115	95-155	110-180
Nennbelastung G20 (oberer Wert)	kW	7,2	9,6	16,1	18,3	22,2	34,4	36,6	44,4	68,8
Nennbelastung G20 (unterer Wert)	kW	6,5	8,6	14,5	16,5	20,0	31,0	33,0	40,0	62,0
Nennbelastung G25 (oberer Wert)	kW	7,2	9,6	16,1	18,3	22,2	34,4	36,6	44,4	68,8
Nennbelastung G25 (unterer Wert)	kW	6,5	8,6	14,5	16,5	20,0	31,0	33,0	40,0	62,0
Nennbelastung G31 (oberer Wert)	kW	7,0	9,3	13,5	17,9	21,7	33,6	35,8	43,4	67,2
Nennbelastung G31 (unterer Wert)	kW	6,5	8,6	12,5	16,5	20,0	31,0	33,0	40,0	62,0
Nennbelastung G30 (oberer Wert)	kW	7,0	9,3	13,5	17,9	21,7	33,6	35,8	43,4	67,2
Nennbelastung G30 (unterer Wert)	kW	6,5	8,6	12,5	16,5	20,0	31,0	33,0	40,0	62,0
Gasregeleinheit	n°	1	1	1	1	1	1	2	2	2
Gasverbrauch G20 (15°C)	m ³ /h	0,69	0,91	1,53	1,75	2,12	3,43	3,50	4,24	6,70
Gasverbrauch G25 (15°C)	m ³ /h	0,80	1,06	1,78	2,03	2,46	3,75	4,06	4,92	7,50
Gasverbrauch G31 (15°C)	kg/h	0,50	0,67	0,97	1,28	1,55	2,40	2,56	3,10	4,80
Gasverbrauch G30 (15°C)	kg/h	0,51	0,68	0,99	1,30	1,58	2,42	2,60	3,16	4,84
Elektrische Leistung	W	25	25	25	25	25	25	50	50	50
Zündung		elektronisch								
Anschlussspannung		230 Volt-50Hz								
Gewicht	kg	14	17	21	24	28	35	40	47	57

Die minimal erforderliche Belüftungsluft für den Raum beträgt 10m³/h pro installiertes kW.

Montagevorschläge



(Decke 0°)

Infra HT		4.2	6.2	8.2	10.2	12.2	16.2	10+10.2	12+12	16+16.2
H4 min-max	m	2,5-4,5	3,5-6,0	4,0-6,0	5,0-7,0	6,0-8,0	6,0-10,0	8,0-11,0	9,0-14,0	10-18
G	m	4,0	5,0	7,5	8	8,5	9,0	10,0	11,0	12,0
J	m	5,5	7,0	8,0	8,5	9,0	10,0	11,0	12,0	13,0

Empfohlene Aufhängehöhe für die Montage von Hochtemperaturstrahlern.

(Fußboden 45°)

Infra HT		4.2	6.2	8.2	10.2	12.2	16.2	10+10.2	12+12	16+16.2
H3 min - max	m	2,5-4,0	2,9-5,5	3,9-6,5	4,5-7,0	4,7-8,5	5,1-10,0	5,1-11,0	5,6-14,0	6,0-15,0
E	m	4,0	5,0	7,5	7,8	8,0	8,5	9,0	10,0	12,0
F	m	4,5	6,0	8,0	8,5	9,0	10,0	11,0	12,0	14,0

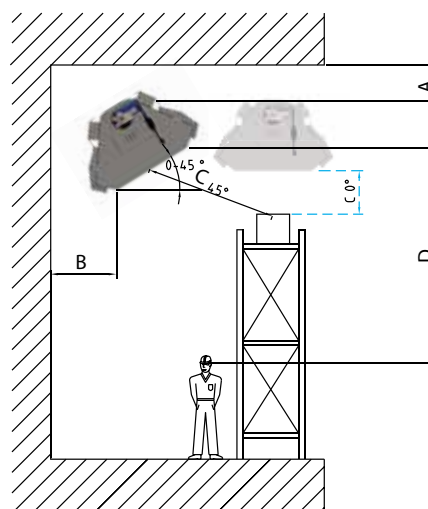
Die aufgeführten Installationshöhen sind Richthöhen bei Umgebungstemperaturen von $10 \pm 12 \text{ }^\circ\text{C}$.

Mindestabstände (Decke 0°)

Typ	A	B	D
HT 4.2	1,0	1,0	2,0
HT 6.2	1,0	1,0	2,5
HT 8.2	1,5	1,5	3,0
HT 10.2	1,5	1,5	3,5
HT 12.2	1,5	2,0	4,0
HT 16.2	1,5	2,0	4,5
HT 10+10.2	2,0	2,5	5,0
HT 12+12.2	1,5	2,5	5,5
HT 16+16.2	2,0	2,5	6,0

Mindestabstände (Fußboden 45°)

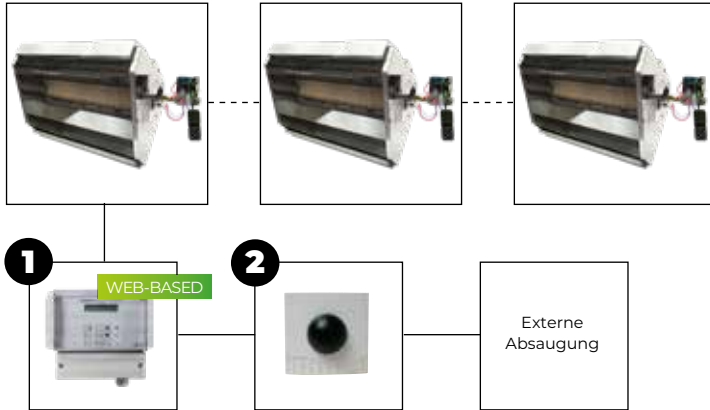
Typ	A (m)	B (m)	C (m)	D 45° - 0° (m)
HT 4.2	1,0	0,5	2,0	2,4 - 3,0
HT 6.2	1,0	0,5	2,0	2,9 - 3,5
HT 8.2	1,5	0,5	2,5	3,9 - 4,5
HT 10.2	1,5	0,5	2,5	4,2 - 4,8
HT 12.2	1,5	0,5	2,5	4,7 - 5,5
HT 16.2	1,5	0,75	3,0	5,1 - 6,0
HT 10+10.2	2,0	0,75	3,0	5,0 - 6,2
HT 12+12.2	1,5	0,75	3,0	5,6 - 6,5
HT 16+16.2	2,0	1,0	3,5	6,0 - 7,1



Für weitere Informationen zur Planung und Installation verweisen wir auf das DVGW Arbeitsblatt G 638-1.

Temperaturregelungen

Max. 10 Geräte



Regelungsmöglichkeiten

Infra HT + **1** + **2** + Externe Absaugung

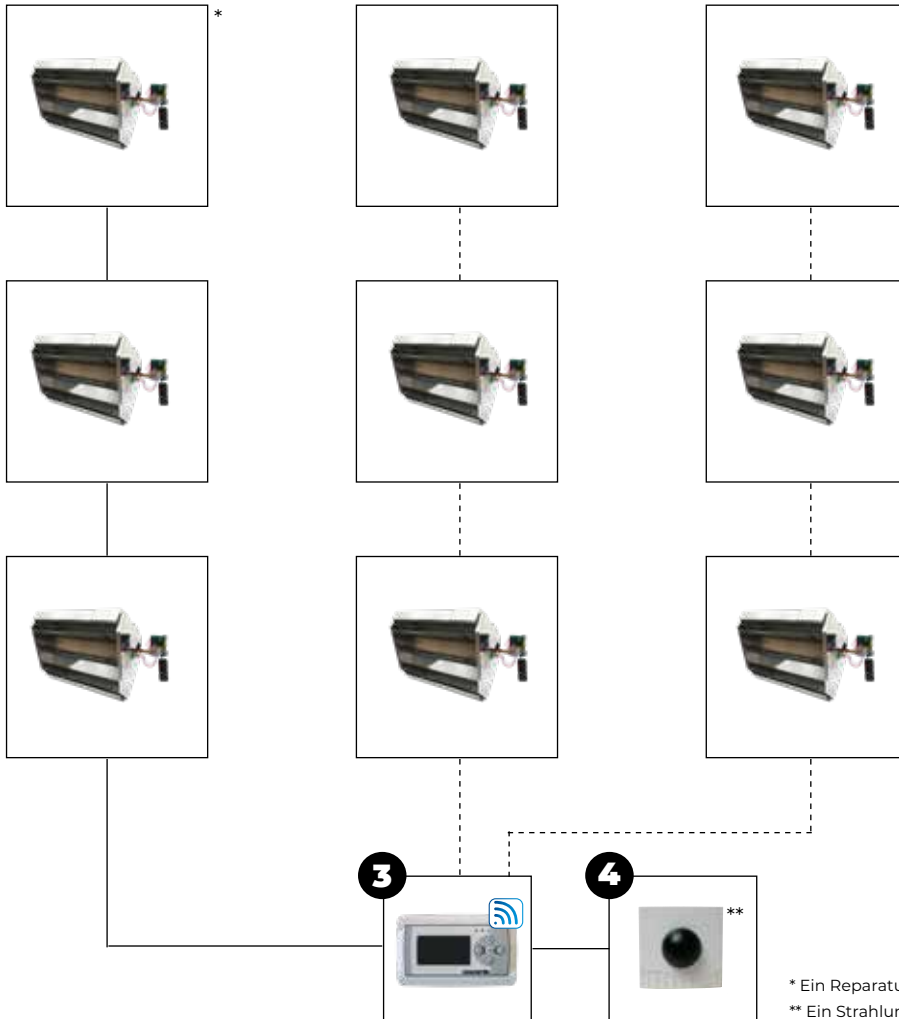
Beschreibung und Bestellnummer der entsprechenden Artikel finden Sie im Kapitel Temperaturregelungen.

Zonen Regelung

Zone 1

Zone 2

Zone 3



Regelungsmöglichkeiten für Zonenregelung Infra HT

2 zones + **3** + **4** + **4**

3 zones + **3** + **4** + **4** + **4**

Beschreibung und Bestellnummer der entsprechenden Artikel finden Sie im Kapitel Temperaturregelungen.

* Ein Reparaturschalter pro Infra HT

** Ein Strahlungsfühler pro Zone.

Artikel Infra HT



PRODUKT - INFRA HT

Bestellnr.	Beschreibung	Preis
5999520	INFRA HT 4.2, Nennleistung 6,5 kW, 2-Stufen	€ 1365
5999521	INFRA HT 6.2, Nennleistung 8,6 kW, 2-Stufen	€ 1625
5999522	INFRA HT 8.2, Nennleistung 14,5 kW, 2-Stufen	€ 1658
5999526	INFRA HT 10.2, Nennleistung 16,5 kW, 2-Stufen	€ 1872
5999523	INFRA HT 12.2, Nennleistung 20,0 kW, 2-Stufen	€ 1963
5999524	INFRA HT 16.2, Nennleistung 31,0 kW, 2-Stufen	€ 2262
5999527	INFRA HT 10+10.2, Nennleistung 33,0 kW, 2-Stufen	€ 3106
5999525	INFRA HT 12+12.2, Nennleistung 40,0 kW, 2-Stufen	€ 3345
5999528	INFRA HT 16+16.2, Nennleistung 62,0 kW, 2-Stufen	€ 4141

ZUBEHÖR - TEMPERATURREGELUNGEN

	Bestellnr.	Beschreibung	Preis
1	0629109	PinTherm Infra Connect - programmierbares Raumthermostat, 230V (4A) ***	€ 691
3	3003795	Infra Zonen Regelung****	€ 1924
2	0629087	Strahlungsfühler RSTF NTC 4K7 für PinTherm Infra Connect 0629109	€ 140
4	0629082	Strahlungsfühler RSTF PT1000 für Infra Zonen Regelung 3003795	€ 132
	0631163	Reparaturschalter, separate Lieferung, (4 Pole)	€ 72

Für Funktionsbeschreibungen siehe Kapitel Temperaturregelung

ZUBEHÖR - MONTAGE

Bestellnr.	Beschreibung	Preis
5998001	Wandbefestigungswinkel für INFRA HT 4.2 - 16.2*	€ 55
5998002	Tragebügel für Deckenmontage für INFRA HT 4.2 - 16.2	€ 42
5998003	Tragebügel für Deckenmontage für INFRA HT 10+10.2, 12+12.2 und 16+16.2	€ 79

ZUBEHÖR

Bestellnr.	Beschreibung	Preis
5018020	Flexible Gasleitung 3/4" AG - 1/2" AG	€ 136
0535109	Kugelhahn 3/4" mit TAS	€ 68
0705049	Umbausatz Erdgas nach Flüssiggas**	€ 75

PRODUKT - Ballschutzgitter

Bestellnr.	Beschreibung	Preis	
5998060	Ballschutzgitter Infra HT 4.2	€	164
5998061	Ballschutzgitter Infra HT 6.2	€	175
5998062	Ballschutzgitter Infra HT 8.2	€	175
5998063	Ballschutzgitter Infra HT 12.2	€	217
5998064	Ballschutzgitter Infra HT 16.2	€	246
5998066	Ballschutzgitter Infra HT 10.2	€	217

BEMERKUNGEN

* Keine Wandbefestigungswinkel für INFRA HT 10+ 10.2, 12+ 12.2 und 16+ 16.2

** Ein Umbausatz muss geeignet sein für die entsprechenden technischen Daten pro Gerät und besteht aus:

1 Düse

1 Typenschild

1 Handbuch für die Installation, Gebrauch und Wartung

*** Strahlungsfühler 0629087 mitbestellen

**** Strahlungsfühler 0629082 mitbestellen (einer für jede Zone)



INFRA AQUA DESIGN

Wassergespeiste Aluminium- Deckenstrahlplatte

Aluminiumstrahlplatte in weiß, RAL 9010



Weitere Informationen, Downloads
und Videos finden Sie auf unserer
Webseite, unter Infra Aqua Design

Geräuschlose behagliche Wärme mit einem Designprodukt



Die INFRA AQUA DESIGN ist eine wassergespeiste Aluminium-Deckenstrahlplatte, die standardmäßig mit einer Isolation aus Mineralwolle versehen ist. Diese Isolierung verhindert eine Abstrahlung der Wärme nach oben.

Diese Paneele bietet die Möglichkeit, ohne Luftbewegung zu heizen. Weiterhin wird die Wärme nur dort bereitgestellt, wo sie gebraucht wird. Durch die kurze Aufheizzeit und die niedrigere Raumtemperatur kann eine hohe Energieeinsparung erzielt werden.

Die INFRA AQUA DESIGN kann universell eingesetzt werden. Dies gilt sowohl für Zweck- als auch für Industriebauten. Die Strahlplatte kann sogar in eine Systemdecke eingebaut werden.

Optional ist die Aluminium-Deckenstrahlplatte mit einer PURHartschaum-Isolierung lieferbar. Diese Isolationsform wird oft angewandt, wenn die Paneele in hygienisch anspruchsvollen Räumen montiert wird.

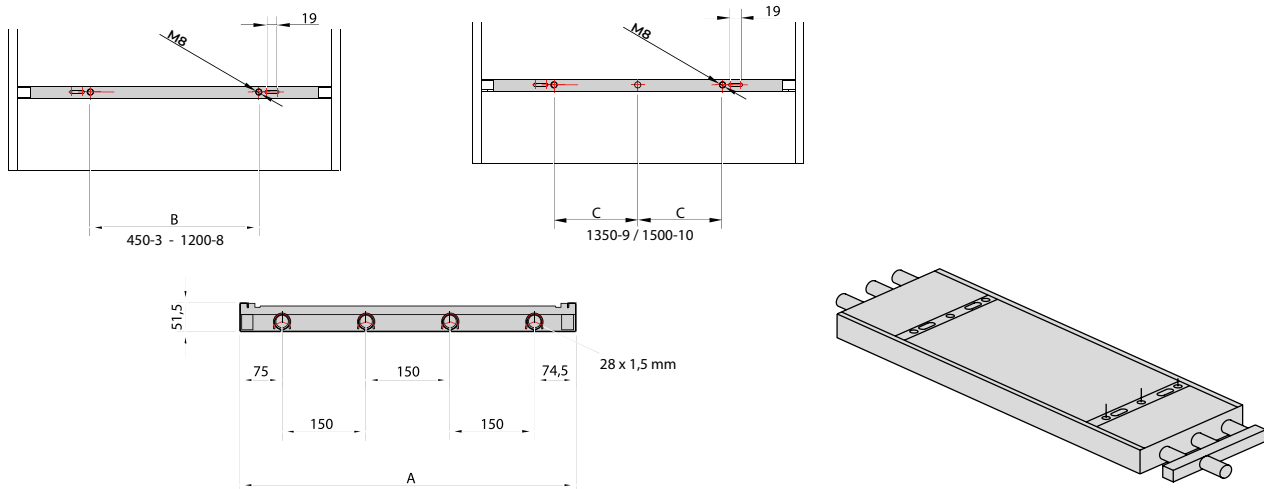
Heizen mit der INFRA AQUA DESIGN bedeutet heizen ohne Zugluft, Luft- oder Staubbewegung.

Die Deckenstrahlplatte ist lieferbar in verschiedenen Breiten und Längen und ist standardmäßig in der Farbe Weiß RAL 9010 ausgeführt. Andere RAL-Farben auf Anfrage lieferbar.

Produkteigenschaften

- Aluminiumstrahlplatte, geringes Gewicht pro Meter
- ästhetisch ansprechende und vollständig ebene Platte
- hohe Wärmeabgabe im Vergleich mit Stahlplatten
- verzinkte Ausführung der Sammler und Register bei Anwendung in Nassräumen ist möglich
- geprüft gemäß EN 14037 1-3
- ballwurfsicher gemäß DIN 18032-3
- Mineralwollisolierung (PUR optional)
- optional Entlüftungs-/ Entleerungsstutzen
- optional mit Ballabweishauben lieferbar
- perforierte Deckenstrahlplatte (auf Anfrage)

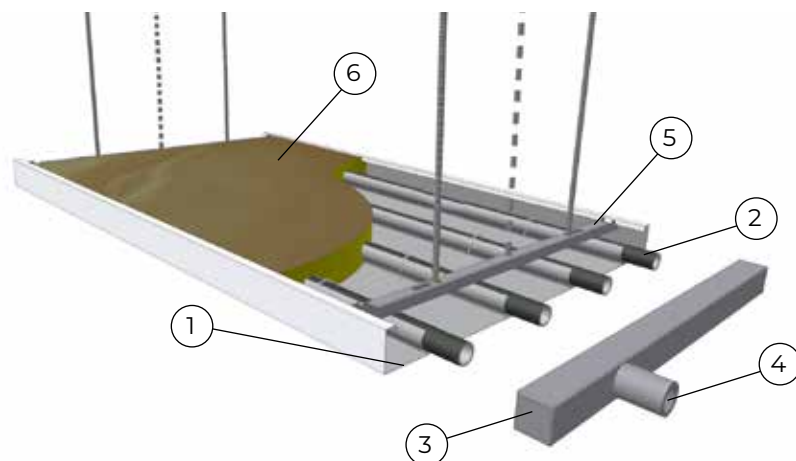
Abmessungen



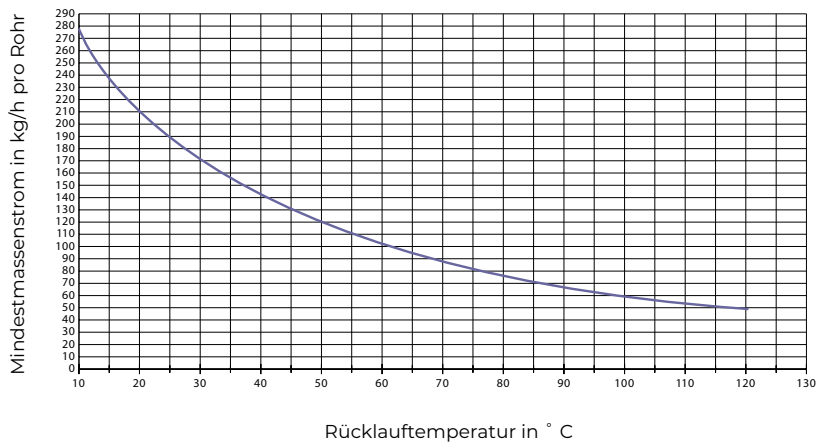
Typ	450-3	600-4	750-5	900-6	1050-7	1200-8	1350-9	1500-10
Breite = A	440	590	740	890	1040	1190	1340	1490
B/C in mm	200	300	450	600	750	600	375	450
Aufhängepunkte (6m)	3x2	3x2	3x2	3x2	3x2	3x2	3x3	3x3
Anzahl Rohre	3	4	5	6	7	8	9	10

Technische Informationen

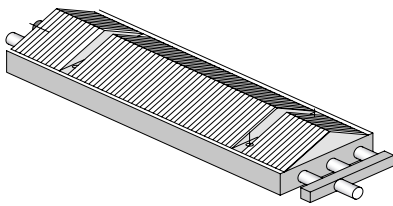
- 1 = Aluminium-Strahlungsreflektor
- 2 = Wasserführendes Rohr
- 3 = Sammler
- 4 = Wasserseitiger Anschluss
- 5 = Aufhängeprofil mit Blindnietmutter M8
- 6 = Dämmmaterial



**Verhältnis zwischen Mindestmassenstrom
und Rücklauftemperatur**



Zubehör



Ballabweishaube (Optional)



INFRA AQUA ECO

Wassergespeiste Stahl-Deckenstrahlplatte

Stahl-Deckenstrahlplatte, Standardlängen von 4 oder 6 m.



Weitere Informationen, Downloads
und Videos finden Sie auf unserer
Webseite, unter Infra Aqua Eco

Wirtschaftlich heizen und kühlen mit einer leichten Strahlplatte



Die INFRA AQUA ECO ist eine wassergespeiste Deckenstrahlplatte die standardmäßig mit einer Mineralwollisolierung versehen ist. Die Isolierung verhindert eine Abstrahlung von Wärme nach oben. Diese Geräte bieten die Möglichkeit, ohne Luftbewegung zu heizen. Weiterhin wird die Wärme nur dort bereitgestellt, wo sie gebraucht wird. Durch die kurze Aufheizzeit und eine niedrige Raumtemperatur kann eine hohe Energieeinsparung realisiert werden.

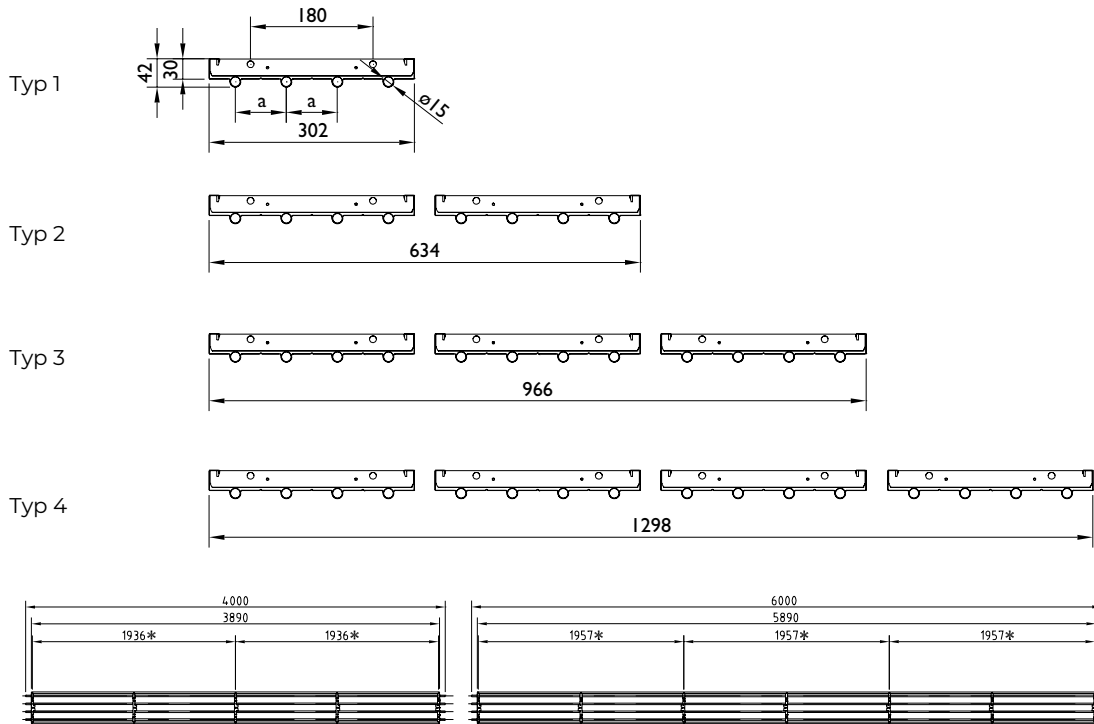
Die INFRA AQUA ECO kann universell eingesetzt werden. Dies gilt sowohl für Zweck- als auch für Industriebauten.

Die Deckenstrahlplatten werden in Standardlängen von 4 oder 6 m geliefert. Weiterhin können die Deckenstrahlplatten parallel aufgehängt werden, so dass die Breite aus den Standardbreiten 305 bis 1.300 mm bestehen kann. Standardmäßig ist die Paneele in der Farbe RAL 9010 ausgeführt. Andere RAL-Farben auf Anfrage lieferbar.

Produkteigenschaften

- einfache Installation / Aufhängung
- geringes Gewicht
- hohe Wärmeabgabe
- Verbindung der Deckenstrahlplatten mit Pressmuffen möglich
- gemessen und geprüft gemäß EN 14037 1-3
- ballwurfsicher gemäß DIN 18032-3
- Entlüftungsstutzen

Abmessungen

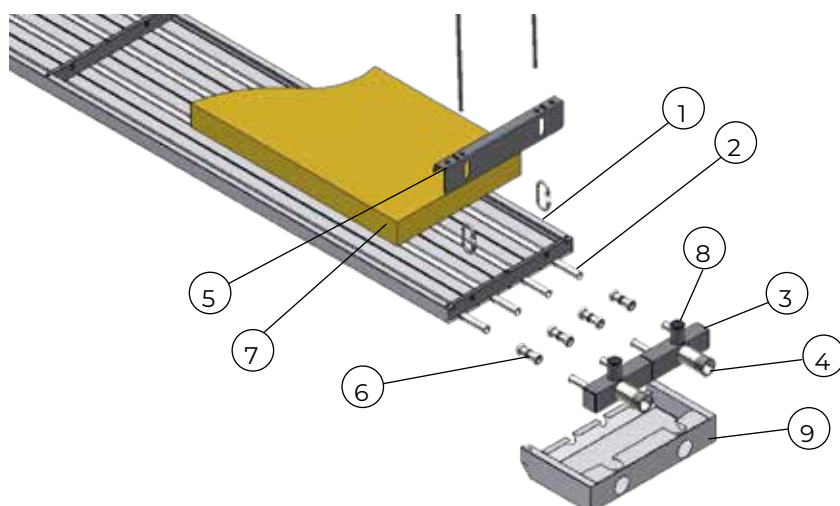


INFRA AQUA ECO		Typ 1	Typ 2	Typ 3	Typ 4
Rohrabstand (a)	mm	75	75	75	75
Außendurchmesser Rohr	mm	15	15	15	15
Aufhängepunkte pro Achse	stuks	2	2	2	2
Betriebsgewicht mit Wasserinhalt und Isolierung (4 m)	kg	12,4	24,8	37,2	50
Betriebsgewicht mit Wasserinhalt und Isolierung (6 m)	kg	18,5	37	55,5	74

max. Betriebstemperatur: 120 °C max. Betriebsdruck: 10 bar

* Mittenabstand Aufhängepunkte.

Technische Informationen



- 1 = Reflektor
- 2 = wasserführendes Rohr
- 3 = Sammler
- 4 = wasserseitiger Anschluss 1"
- 5 = Zubehörsatz zum Aufhängen (Profil und Karabinerhaken)
- 6 = Pressfittinge (optional)
- 7 = Dämmmaterial (lose mitgeliefert)
- 8 = Entlüftungsanschluss 1/2" (Entlüftungsnippel wird nicht von MARK geliefert)
- 9 = Abdeckkap (lose mitgeliefert)

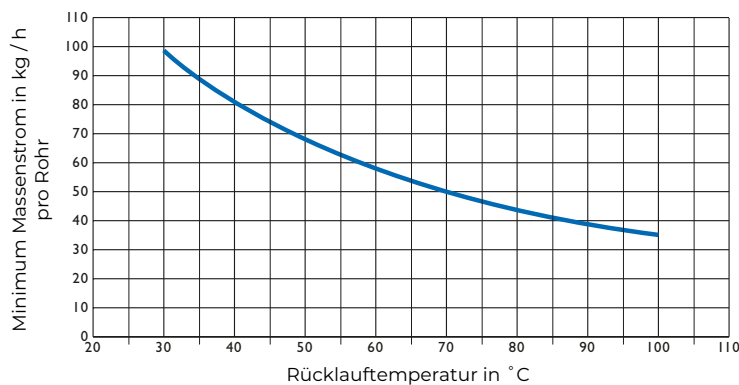
Wärmeabgabetafel Paneele in W/m gemäß EN 14037 1-3

Medium overtemp K	Typ 1	Typ 2	Typ 3	Typ 4
115	476	952	1428	1904
110	451	903	1354	1806
105	427	855	1282	1709
100	403	807	1210	1613
95	380	759	1139	1518
90	356	712	1068	1424
85	333	666	998	1331
80	310	619	929	1239
75	287	574	861	1148
70	264	529	793	1058
69	260	520	780	1040
68	256	511	767	1022
67	251	502	753	1004
66	247	493	740	987
65	242	485	727	969
64	238	476	714	951
63	233	467	700	934
62	229	458	687	916
61	225	449	674	899
60	220	441	661	881
59	216	432	648	864
58	212	423	635	847
57	207	415	622	830
56	203	406	609	812
55	199	398	596	795
54	195	389	584	778
53	190	381	571	761
52	186	372	558	744
51	182	364	545	727
50	178	355	533	710
49	173	347	520	694
48	169	338	508	677
47	165	330	495	660
46	161	322	483	644
45	157	314	470	627
44	153	305	458	611
43	149	297	446	594
42	144	289	433	578
41	140	281	421	562
40	136	273	409	546
39	132	265	397	529
38	128	257	385	513
37	124	249	373	497
36	120	241	361	482
35	116	233	349	466
30	97	194	291	388
25	78	156	235	313
20	60	120	180	240
15	43	85	128	171

Wärmeabgabetafel Paneele pro 2 Sammler in W gemäß EN 14037 1-3

Medium overtemp K	Typ 1	Typ 2	Typ 3	Typ 4
115	165	330	494	659
110	156	312	468	624
105	147	295	442	590
100	139	278	417	556
95	131	261	392	522
90	122	244	367	489
85	114	228	342	456
80	106	212	318	423
75	98	196	293	391
70	90	180	270	360
69	88	177	265	353
68	87	174	260	347
67	85	170	256	341
66	84	167	251	335
65	82	164	246	329
64	81	161	242	322
63	79	158	237	316
62	78	155	233	310
61	76	152	228	304
60	74	149	223	298
59	73	146	219	292
58	71	143	214	286
57	70	140	210	280
56	68	137	205	274
55	67	134	201	268
54	66	131	197	262
53	64	128	192	256
52	63	125	188	250
51	61	122	183	244
50	60	119	179	239
49	58	116	175	233
48	57	113	170	227
47	55	111	166	221
46	54	108	162	215
45	52	105	157	210
44	51	102	153	204
43	50	99	149	198
42	48	96	145	193
41	47	94	140	187
40	45	91	136	182
39	44	88	132	176
38	43	85	128	171
37	41	83	124	165
36	40	80	120	160
35	39	77	116	154
30	32	64	96	128
25	26	51	77	102
20	19	39	58	78
15	14	27	41	55

Verhältnis zwischen minimalem Massenstrom und Rücklauftemperatur





CEILFIT

Wassergespeiste Heiz- und Kühldecken- segel für Rasterdeckensysteme

Stahl-Deckenstrahlplatte, in handelsüblichen Rasterabmessungen
erhältlich.



Weitere Informationen, Downloads
und Videos finden Sie auf unserer
Webseite, unter Ceilfit

Heiz- und Kühldeckensegel für Rasterdeckensysteme

Das Mark CEILFIT-Deckensegel schafft durch Konvektion und Strahlung ein komfortables Arbeits- und Wohnumfeld. Zonen oder Räume können einfach individuell gekühlt oder beheizt werden. Der Wegfall von Heizkörpern schafft zusätzliche Wand- und Bodenfläche.

Die Deckensegel sind zum Einbau in eine Systemdecke geeignet und können Standardfliesen ohne zusätzliche Arbeiten an den Profilen ersetzen. Die Deckensegel sind in handelsüblichen Rasterabmessungen oder auf Anfrage in benutzerdefinierten Abmessungen erhältlich.

Die Mark CEILFIT besteht aus 0,7 mm pulverbeschichteten, in RAL 9010 lackiertem Stahlblech, auf das Kupferrohrverlegt wurde. Das Kupferrohr sorgt für eine schnelle und effiziente Wärme und Kühlübertragung. Das hochwertige Präzisionsrohr von 10 x 0,4mm hält Drücken von bis zu 6 bar stand.

Die Deckensegel können optional mit Mineralwolle, die mit einer Aluminiumfolie kaschiert ist, gedämmt werden. Die ebenfalls erhältlichen "Dummy-Segel" können mit zusätzlichen Komponenten wie Beleuchtung, Sensoren, Belüftung oder anderen Equipment ausgestattet werden.

Für eine bessere Schallabsorption sind Deckensegel mit Perforation erhältlich.

Wir empfehlen die Deckensegel an der Decke zu montieren. Serienmäßig sind die Deckensegel bereits mit Bohrungen für Aufhängungen und Kabel versehen.

Für den einfachen Anschluss einer Reihe von CEILFIT-Paneele stehen Zwischenplatten zur Verfügung.

Das Mark CEILFIT kann in Büros, Schulen, öffentlichen Gebäuden, Krankenhäusern und Kliniken eingesetzt werden.

Alle CEILFIT-Typen entsprechen der Norm NEN-EN 13964.

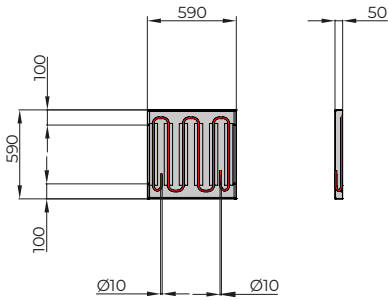


Produkteigenschaften

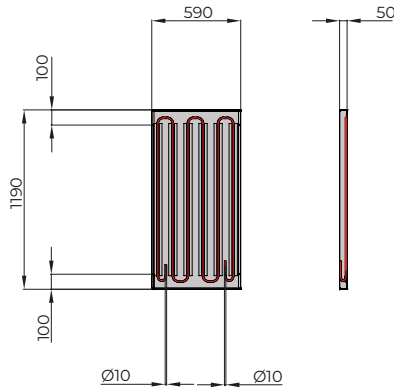
- leicht zu reinigen
- freie Wand- und Bodenflächen
- schnelle Erwärmung durch geringes Wasservolumen
- keine Zugluft
- geringer wasserseitiger Druckverlust
- keine Wartung
- einfache Installation in Standard-Systemdecken
- Kosteneffizientes Heizen und Kühlen

Abmessungen

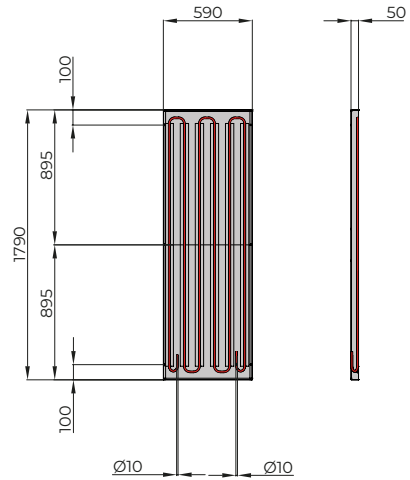
CEILFIT 600



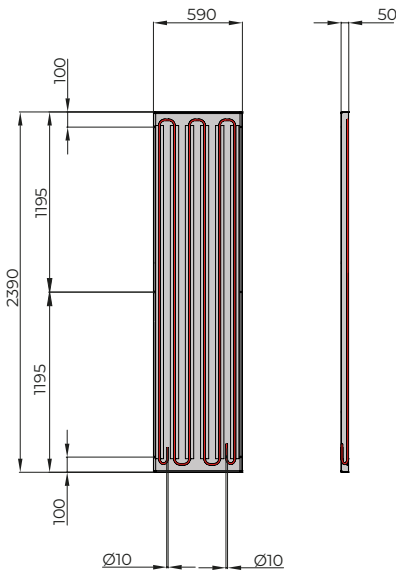
CEILFIT 1200



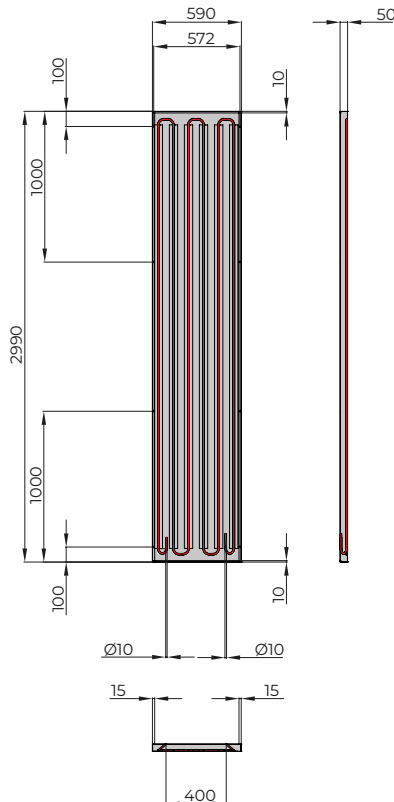
CEILFIT 1800



CEILFIT 2400



CEILFIT 3000



Typ	Breite	Länge
	mm	mm
600	590	590
1200	590	1190
1800	590	1790
2400	590	2390
3000	590	2990

Technische Informationen

Typ		600	1200	1800	2400	3000
Gewicht Deckensegel ohne Wasser	kg	3,8	7,4	11,2	14,9	18,6
Gewicht Deckensegel mit Wasser	kg	4,0	7,9	11,9	15,8	19,8

WÄRMEABGABE PRO DECKENSEGEL IN WATT

mit Dämmung					
K	600	1200	1800	2400	3000
90	293	653	1012	1371	1729
89	289	644	998	1352	1706
88	285	635	984	1333	1682
87	281	628	972	1317	1662
86	277	619	959	1299	1638
85	274	611	947	1282	1618
84	270	602	933	1264	1594
83	266	594	921	1247	1574
82	262	586	907	1229	1550
81	259	578	895	1213	1530
80	255	570	883	1196	1509
79	251	561	870	1178	1486
78	248	554	858	1161	1466
77	244	545	844	1143	1442
76	241	537	832	1127	1422
75	237	529	820	1110	1401
74	233	520	806	1092	1378
73	230	513	794	1076	1357
72	226	505	782	1059	1337
71	222	496	768	1041	1313
70	219	488	756	1024	1293
69	215	480	744	1008	1272
68	212	473	732	992	1252
67	208	464	719	973	1228
66	204	456	707	957	1208
65	201	448	695	941	1187
64	197	441	683	925	1167
63	194	433	671	908	1146
62	190	424	657	890	1123
61	186	416	645	873	1102
60	183	408	633	857	1082
59	180	401	621	841	1061
58	176	393	609	825	1041
57	173	385	597	808	1020
56	169	377	585	792	999
55	166	370	573	776	979
54	162	362	561	760	958
53	159	354	549	743	938
52	155	346	537	727	917
51	152	339	525	711	897
50	148	331	513	695	876
49	145	323	501	678	856
48	141	315	489	662	835
47	138	309	478	648	818
46	135	301	466	632	797
45	131	293	454	616	777
44	128	286	442	599	756
43	124	278	430	583	736
42	122	271	420	569	718
41	118	263	408	553	698
40	115	256	396	537	677
39	112	249	386	523	659
38	108	241	374	506	639
37	105	234	362	490	618
36	102	227	352	476	601
35	98	219	340	460	580
34	95	213	329	446	563
33	92	205	317	430	542
32	89	198	307	416	525
31	85	190	295	400	504
30	82	184	285	386	487
29	79	177	274	372	469
28	76	169	262	355	448
27	73	163	252	341	431
26	70	156	242	328	413
25	66	148	230	311	393
24	63	142	220	297	375
23	61	135	209	283	358
22	58	128	199	269	340
21	55	122	189	256	322
20	52	115	178	242	305

ohne Dämmung					
K	600	1200	1800	2400	3000
90	353	789	1222	1656	2089
89	349	778	1206	1633	2061
88	344	768	1189	1611	2032
87	340	758	1175	1591	2008
86	335	748	1158	1569	1979
85	331	738	1144	1549	1954
84	326	727	1127	1527	1926
83	322	718	1112	1507	1901
82	317	707	1096	1484	1873
81	313	698	1081	1465	1848
80	309	689	1067	1445	1823
79	304	678	1050	1423	1795
78	300	669	1036	1403	1770
77	295	658	1019	1381	1742
76	291	649	1005	1361	1717
75	286	639	990	1341	1692
74	282	629	974	1319	1664
73	277	619	959	1299	1639
72	273	610	945	1280	1615
71	268	599	928	1257	1586
70	264	590	914	1238	1561
69	260	580	899	1218	1537
68	256	571	885	1198	1512
67	251	560	868	1176	1484
66	247	551	854	1156	1459
65	243	542	839	1137	1434
64	238	532	825	1117	1409
63	234	523	810	1097	1384
62	229	512	793	1075	1356
61	225	503	779	1055	1331
60	221	493	764	1035	1306
59	217	484	750	1016	1282
58	213	475	735	996	1257
57	208	465	721	977	1232
56	204	456	706	957	1207
55	200	447	692	937	1183
54	196	437	677	918	1158
53	192	428	663	898	1133
52	188	419	648	878	1108
51	183	409	634	859	1083
50	179	400	619	839	1059
49	175	390	605	819	1034
48	171	381	590	800	1009
47	167	373	578	783	988
46	163	364	563	763	963
45	159	354	549	744	938
44	155	345	534	724	913
43	150	336	520	704	889
42	147	328	508	688	867
41	143	318	493	668	843
40	138	309	479	648	818
39	135	301	466	631	797
38	131	292	452	612	772
37	126	282	437	592	747
36	123	274	425	575	726
35	119	265	410	556	701
34	115	257	398	539	680
33	111	247	383	519	655
32	107	239	371	502	634
31	103	230	356	483	609
30	99	222	344	466	588
29	96	214	331	449	567
28	92	205	317	429	542
27	88	197	305	413	520
26	84	189	292	396	499
25	80	179	278	376	474
24	77	171	265	359	453
23	73	163	253	342	432
22	69	155	240	326	411
21	66	147	228	309	389
20	62	139	215	292	368

K = durchschnittliche Wassertemperatur - Raumtemperatur. Werte bei einem Massenstrom von 0,02 Litern pro Sekunde/Rohr.

maximaler Wasserdruck: 6 bar - maximale Wassertemperatur: 80°C - Wärmeabgabe gemäß EN 14037-5

Werden Deckensegel auf einer Höhe von weniger als 3 Metern installiert, sollte die durchschnittliche Temperatur des Deckensegels +45°C nicht überschreiten, um eine Strahlungsasymmetrie zu vermeiden.

KÜHLEISTUNG PRO DECKENSEGEL IN WATT

mit Dämmung						ohne Dämmung					
K	600	1200	1800	2400	3000	K	600	1200	1800	2400	3000
15	52	117	181	246	310	15	61	136	204	285	360
14	49	108	168	228	288	14	57	126	189	265	334
13	45	100	155	210	265	13	52	116	174	244	308
12	41	92	142	193	243	12	48	106	160	223	282
11	37	83	129	175	221	11	43	97	145	203	257
10	34	75	116	157	199	10	39	87	131	183	231
9	30	67	104	141	178	9	35	78	117	163	206
8	26	59	91	124	156	8	31	68	102	143	181
7	23	51	79	107	135	7	26	59	88	124	156
6	19	43	67	91	114	6	22	50	75	105	132
5	16	35	55	74	93	5	18	41	61	86	109
4	12	28	43	58	73	4	14	32	48	67	85
3	9	20	31	42	54	3	11	23	35	49	62
2	6	13	20	27	34	2	7	15	23	32	40
1	3	6	10	13	16	1	3	7	10	14	18

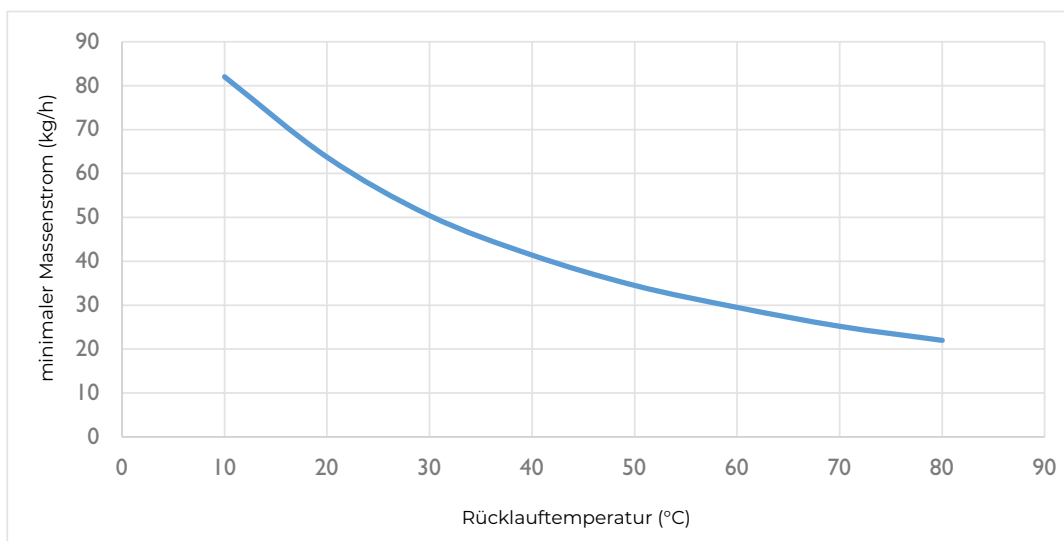
K = Raumtemperatur - durchschnittliche Wassertemperatur. Werte bei einem Massenstrom von 0,02 Litern pro Sekunde/Rohr.

maximaler Wasserdruck: 6 bar

Kühlleistung gemäß EN 14240

Zum Kühlen empfehlen wir die Verwendung von nicht gedämmten Deckensegeln.
Deckensegelskühlung ist Trockenkühlung. Diese Art der Kühlung erfordert ein Taupunktkontrollsystem.

Verhältnis zwischen minimalen Massenstrom und Rücklauftemperatur



Artikel Ceilfit

PRODUKT - CEILFIT DECKENSEGEL (UNGEDÄMMT)

Bestellnr.	Beschreibung
5995910	Ceilfit 600 - 590x590 mm
5995911	Ceilfit 1200 - 590x1190 mm
5995912	Ceilfit 1800 - 590x1790 mm
5995913	Ceilfit 2400 - 590x2390 mm
5995914	Ceilfit 3000 - 590x2990 mm



PRODUKT - CEILFIT DECKENSEGEL (GEDÄMMT)

Bestellnr.	Beschreibung
5995920	Ceilfit 600 - 590x590 mm
5995921	Ceilfit 1200 - 590x1190 mm
5995922	Ceilfit 1800 - 590x1790 mm
5995923	Ceilfit 2400 - 590x2390 mm
5995924	Ceilfit 3000 - 590x2990 mm



PRODUKT - CEILFIT DECKENSEGEL PERFORIERT (UNGEDÄMMT)

Bestellnr.	Beschreibung
5995930	Ceilfit 600 - 590x590 mm
5995931	Ceilfit 1200 - 590x1190 mm
5995932	Ceilfit 1800 - 590x1790 mm
5995933	Ceilfit 2400 - 590x2390 mm
5995934	Ceilfit 3000 - 590x2990 mm

PRODUKT - CEILFIT DECKENSEGEL PERFORIERT (GEDÄMMT)

Bestellnr.	Beschreibung
5995940	Ceilfit 600 - 590x590 mm
5995941	Ceilfit 1200 - 590x1190 mm
5995942	Ceilfit 1800 - 590x1790 mm
5995943	Ceilfit 2400 - 590x2390 mm
5995944	Ceilfit 3000 - 590x2990 mm

PRODUKT - CEILFIT DECKENSEGEL (UNGEDÄMMT)

Bestellnr.	Beschreibung
5995952	Ceilfit 1800 - 590x1790 mm
5995953	Ceilfit 2400 - 590x2390 mm
5995954	Ceilfit 3000 - 590x2990 mm

PRODUKT - CEILFIT DECKENSEGEL (GEDÄMMT)

Bestellnr.	Beschreibung
5995962	Ceilfit 1800 - 590x1790 mm
5995963	Ceilfit 2400 - 590x2390 mm
5995964	Ceilfit 3000 - 590x2990 mm

PRODUKT - CEILFIT DECKENSEGEL PERFORIERT (UNGEDÄMMT)

Bestellnr.	Beschreibung
5995972	Ceilfit 1800 - 590x1790 mm
5995973	Ceilfit 2400 - 590x2390 mm
5995974	Ceilfit 3000 - 590x2990 mm

PRODUKT - CEILFIT DECKENSEGEL PERFORIERT (GEDÄMMT)

Bestellnr.	Beschreibung
5995982	Ceilfit 1800 - 590x1790 mm
5995983	Ceilfit 2400 - 590x2390 mm
5995984	Ceilfit 3000 - 590x2990 mm

Abluft- und Umluftventilatoren

UMLUFT

ECOFAN W

ECOFAN P

VENTILATION

MDV BLUE

COLDSTREAM



ECOFAN W

Umluftventilator

Umluftventilator mit Thermostatregelung und Reparaturschalter.
Luftleistung 4.000 bis 14.000 m³/h.



Weitere Informationen, Downloads
und Videos finden Sie auf unserer
Webseite, unter Ecofan W



Eine einfache Energieeinsparung von bis zu 30%

Zusammen mit einem beliebigen Lufterhitzer empfiehlt MARK einen ECOFAN. Eine Kombination dieser Produkte ergibt einen optimalen Komfort und eine gute Wärmeverteilung im Raum. Bekanntlich steigt warme Luft auf, weshalb ein Lufterhitzer etwas länger braucht, um einen Raum zu erwärmen. Durch Einsatz eines thermostatisch geregelten ECOFAN wird die warme Luft unter der Decke in den Aufenthaltsbereich transportiert. Dadurch wird der Raum schneller erwärmt und der Energieverbrauch um bis zu 30% gesenkt.

Der Umluftventilator ECOFAN ist mit verschiedenen Luftleistungen von 4.000 bis 14.000 m³/h lieferbar. Das Gerät wird standardmäßig mit einem reparaturschalter und umgekehrt wirkenden Raumthermostat geliefert, der den Lüfter einschaltet, wenn es unter der Decke warm wird. Der Ventilatormotor kann in EX-Ausführung geliefert werden: Ex II 2 G c Ex e IIB T3.

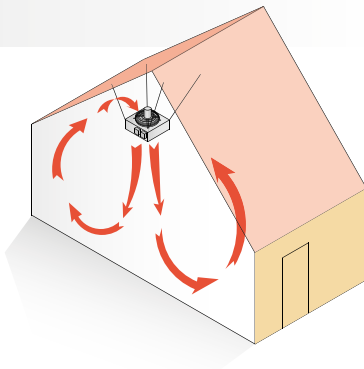
Der ECOFAN kann u. a. in Fertigungshallen, (Auto-)Werkstätten und Logistikhallen eingesetzt werden.

Der ECOFAN ist auch mit drehzahlgeregeltem EC-Motor erhältlich. Vorteile:

- höchster Ertrag bei Drehzahlregelung
- bis zu 50 % Energieeinsparung bei Teillast
- nahezu linear regelbar 30-100%
- lange Lebensdauer
- geräuscharm
- integrierter elektronischer Schutz gegen Überhitzung

Produkteigenschaften

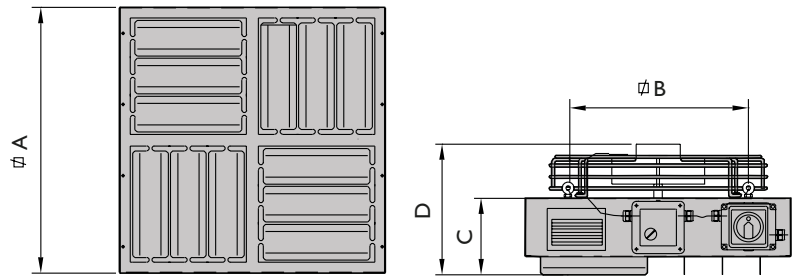
- Aluzink-Gehäuse
- Thermostat angebaut
- 4-seitiges Ausblasgitter
- wartungsarm



Remote-Betrieb ist mit der PinTherm Connect möglich!

Abmessungen

Typ	W42	W82	W142
A	560	720	860
B	500	600	797
C	185	170	220
D	280	265	325

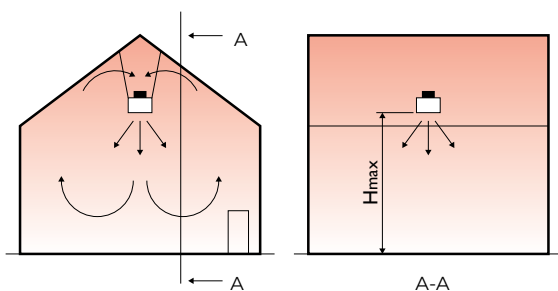


Technische Informationen

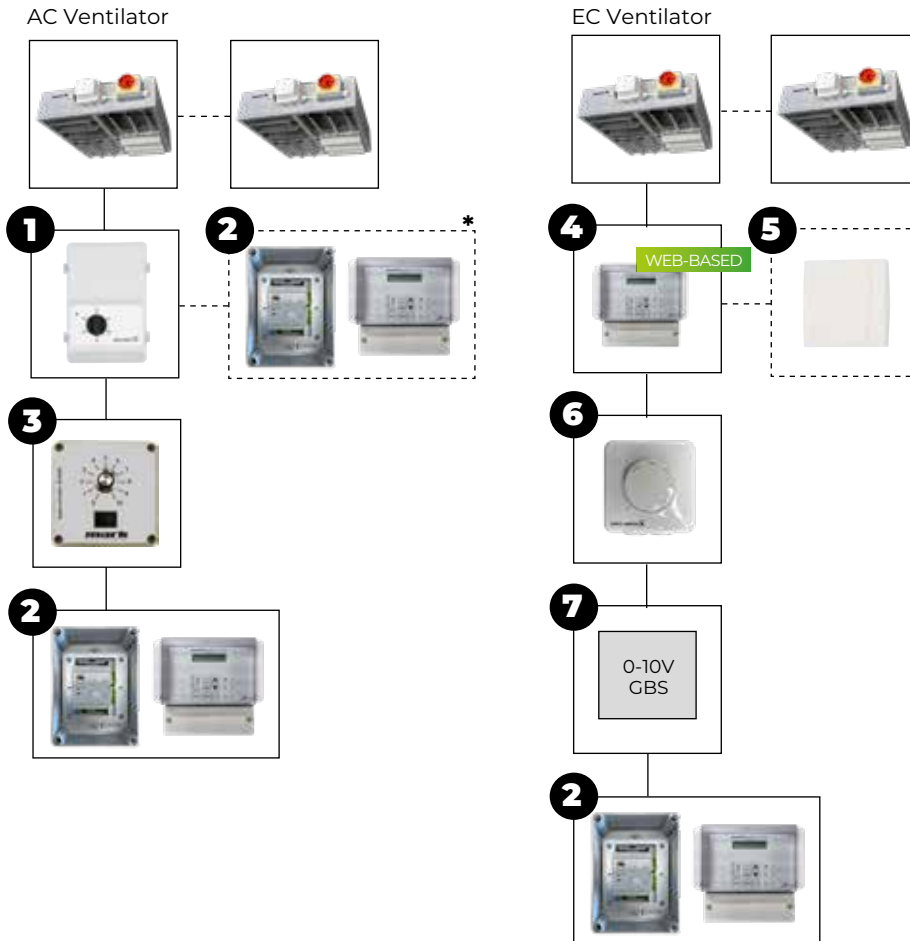
Typ		W42	W82	W142
Luftleistung	m ³ /h	4000	8000	14000
Leistungsaufnahme AC Ventilator	W	150	360	535
Leistungsaufnahme EC Ventilator	W	125	320	620
Stromaufnahme AC Ventilator	A	0,65	1,7	2,5
Stromaufnahme EC Ventilator	A	1,0	2,2	2,7
Motordrehzahl AC Ventilator	min ⁻¹	1050	1150	880
Motordrehzahl EC Ventilator	min ⁻¹	1400	1490	1000
Schutzklasse	IP	20	20	20
Spannung (50Hz)	V	1~230	1~230	1~230
Schallpegel in 5m Entfernung	dB(A)	45	50	59
Gewicht	kg	18	24	34
Aufhängehöhe	m	4 - 8	7 - 13	10 - 18 (- 30*)
Quadratmeter pro Ventilator	m ²	400	625	900

* mit Ausblasdüse

Montagevorschläge



Temperaturregelungen



Regelungsmöglichkeiten

Ecofan W (AC)	+	1
Ecofan W (AC)	+	1 + 2 *
Ecofan W (AC)	+	3
Ecofan W (AC)	+	2
Ecofan W (EC)	+	2
Ecofan W (EC)	+	4 + 5
Ecofan W (EC)	+	6
Ecofan W (EC)	+	7

Beschreibung und Bestellnummer der entsprechenden Artikel finden Sie im Kapitel Temperaturregelungen.
 * Hiermit kann beim Ecofan manuell die Drehzahl reguliert werden (keine automatische Drehzahlregelung).

Artikel Ecofan W



PRODUKT - ECOFAN W-SERIE UMLUFTVENTILATOR

Bestellnr.	Beschreibung	Preis
5065005	ECOFAN W42, komplett mit Thermostat, elektrischer Anschlußbox und Reparaturschalter, Luftdurchsatz 4.000 m ³ /h	€ 809
5065010	ECOFAN W82, komplett mit Thermostat, elektrischer Anschlußbox und Reparaturschalter, Luftdurchsatz 8.000 m ³ /h	€ 963
5065012	ECOFAN W142, komplett mit Thermostat, elektrischer Anschlußbox und Reparaturschalter, luchtverplaatsing 14.000 m ³ /h	€ 1236



PRODUKT - ECOFAN W-SERIE UMLUFTVENTILATOR MIT EC-VENTILATOR

Bestellnr.	Beschreibung	Preis
5065003	ECOFAN W42 mit EC-Ventilator, komplett mit Thermostat, elektrischer Anschlußbox und Reparaturschalter, Luftdurchsatz 4.000 m ³ /h	€ 1043
5065008	ECOFAN W82, mit EC-Ventilator, komplett mit Thermostat, elektrischer Anschlußbox und Reparaturschalter, Luftdurchsatz 8.000 m ³ /h	€ 1371
5065014	ECOFAN W142, mit EC-Ventilator, komplett mit Thermostat, elektrischer Anschlußbox und Reparaturschalter, Luftdurchsatz 14.000 m ³ /h	€ 1979

ZUBEHÖR - ANBAUTEILE

Bestellnr.	Beschreibung	Preis
5064019	Ausblasdüse für Typ W142	€ 259

ZUBEHÖR - TEMPERATURREGELUNGEN

	Bestellnr.	Beschreibung	Preis
1	0616186	Schaltschrank, 5-Stufen, 230V - 6,0A, für Ecofan W42-W82*	€ 326
1	0616188	Schaltschrank, 5-Stufen, 230V - 12A, für Ecofan W42-W82*	€ 599
1	0616189	Schaltschrank, 5-Stufen, 230V - 14A, für Ecofan W42-W82*	€ 747
1	3003096	Schaltschrank, 5-Stufen, 230V - 6,0A, für Ecofan W142*	€ 412
1	3003097	Schaltschrank, 5-Stufen, 230V - 12A, für Ecofan W142*	€ 704
1	3003098	Schaltschrank, 5-Stufen, 230V - 14A, für Ecofan W142*	€ 912
4	0629108	PinTherm Connect - programmierbares Raumthermostat, 230V (4A)	€ 691
6	0631390	Potentiometer 10K mit AN/AUS Kontakt IP54	€ 158
2	3002660	Drehzahlsteller RJ402 mit PinTherm Connect*	€ 936
5	0629086	Raumfühler in Kombination mit 0629108	€ 95
3	0616040	Controller P140 für max 2x Ecofan W42 oder 1x Ecofan W82	€ 170

Für Funktionsbeschreibungen siehe Kapitel Temperaturregelung

ZUBEHÖR - MONTAGE

Bestellnr.	Beschreibung	Preis
1999042	Aufhängesatz für W42, W82 en W142. 4 Ketten 550 mm und 8 Karab. (5x50mm)	€ 20

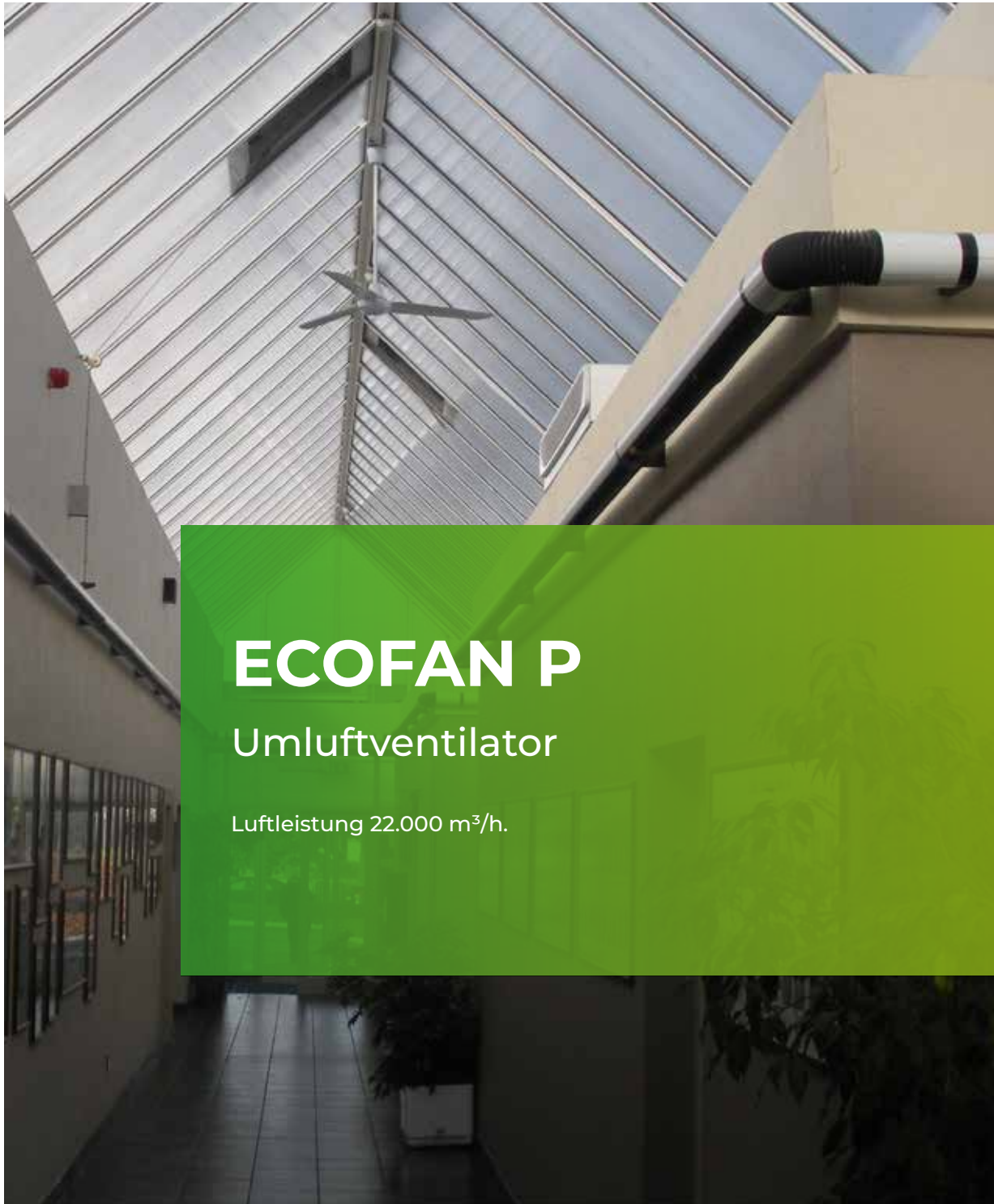
ZUBEHÖR - LACKIERUNG **

Bestellnr.	Beschreibung	Preis
	ECOFAN W42 lackiert	€ 281
	Zubehörteile ECOFAN W42 lackiert 1 bis 3 Stücke (pro Stück)	€ 121
	Zubehörteile ECOFAN W42 lackiert 4 bis 10 Stücke (pro Stück)	€ 105
	Zubehörteile ECOFAN W42 lackiert für mehr als 10 Stücke (pro Stück)	€ 77
	ECOFAN W82 lackiert	
	Zubehörteile ECOFAN W82 lackiert 1 bis 3 Stücke (pro Stück)	€ 132
	Zubehörteile ECOFAN W82 lackiert 4 bis 10 Stücke (pro Stück)	€ 116
	Zubehörteile ECOFAN W82 lackiert für mehr als 10 Stücke (pro Stück)	€ 83
	ECOFAN W142 lackiert	
	Zubehörteile ECOFAN W142 lackiert 1 bis 3 Stücke (pro Stück)	€ 143
	Zubehörteile ECOFAN W142 lackiert 4 bis 10 Stücke (pro Stück)	€ 127
	Zubehörteile ECOFAN W142 lackiert für mehr als 10 Stücke (pro Stück)	€ 88

BEMERKUNGEN

* Stromaufnahme je W42: 0,65A/230V; Stromaufnahme je W82: 1,7A/230V; Stromaufnahme je W142: 2,5A/230V.

** Aufgeführte Bauteile sind lieferbar in den MARK Standard RAL-Farben: 3002 Rot, 1028 Gelb, 6010 Grün, 7016 Grau, 8014 Braun, 9001 Beige Weiß, 5009 Blau, 2009 Orange, 1019 Beige



ECOFAN P

Umluftventilator

Luftleistung 22.000 m³/h.



Weitere Informationen, Downloads
und Videos finden Sie auf unserer
Webseite, unter Ecofan P.

Geräuschlose und wartungsarme Umluftventilatoren



Der ECOFAN P wird insbesondere zur besseren Verteilung von warmer Luft in einem Raum eingesetzt. Durch Schaffung einer besseren Luftverteilung können die Heizkosten gesenkt werden.

Der ECOFAN P140 wird standardmäßig ohne 5-Stufen-Schalter geliefert. Optional ist ein umgekehrt wirkender Thermostat lieferbar, so dass sich das Gerät automatisch einschaltet, wenn die eingestellte Temperatur unter der Decke erreicht ist.

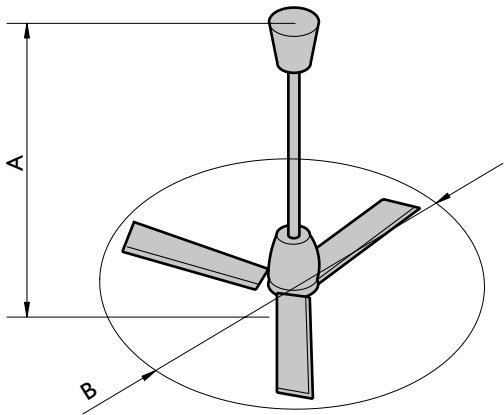
Der ECOFAN P140 kann dank der mitgelieferten Stange von 150 mm, auch in Räumen mit niedrigerer Raumhöhe eingebaut werden.

Einsetzbar u. a. in: Werkshallen, Schulen, Kirchen und Ladengeschäfte.

Produkteigenschaften

- große Luftleistung
- standardmäßig Lieferung in RAL 9010
- leise
- sparsam
- Versehen mit Sicherheitsdraht

Abmessungen

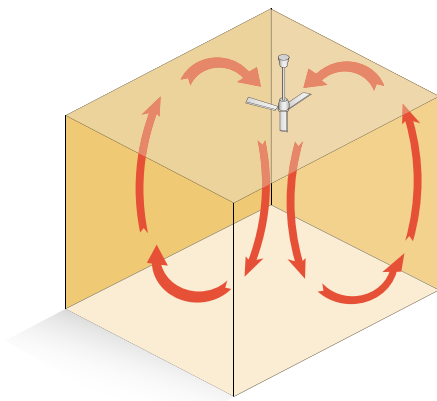


P140	
A mm	610
B mm	1400

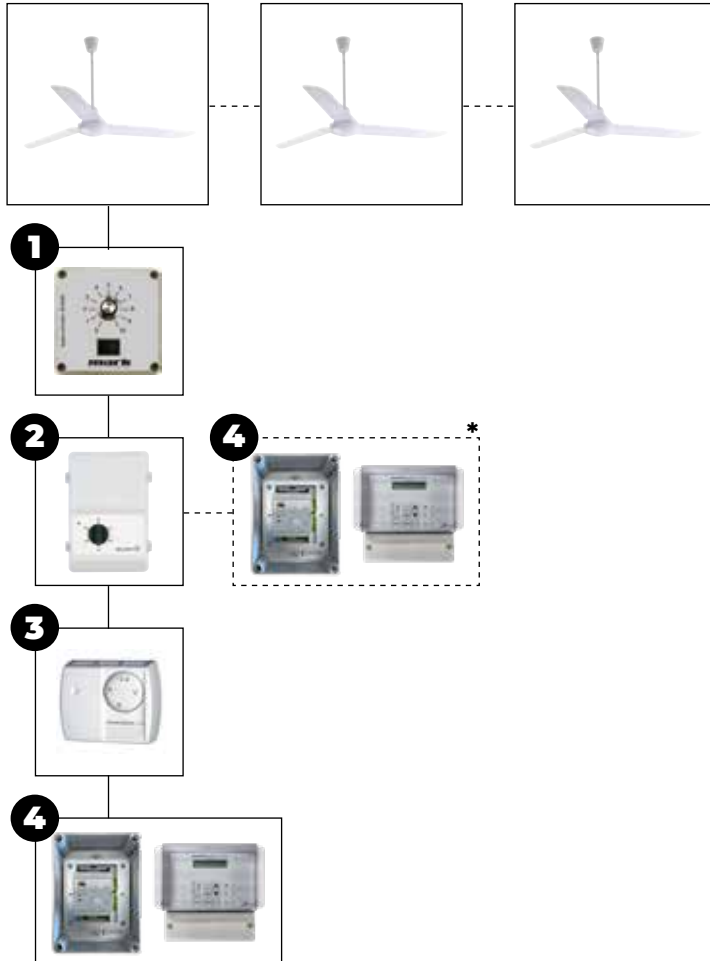
Technische Informationen

Typ	P140	
Luftleistung	m ³ /h	22.000
Leistungsaufnahme	W	67
Stromaufnahme	A	0,30
Motordrehzahl	min ⁻¹	290
∅ Ventilatorflügel	mm	1400
Spannung (50Hz)	V	1~230
Gewicht	kg	5,0
Aufhängehöhe	m	4-9

- Anzahl Ventilatoren
- Anzahl Ventilatoren pro 1000 m²: 12
- Quadratmeter pro Ventilator: 83



Temperaturregelungen



Regelungsmöglichkeiten

Ecofan P	+	1		
Ecofan P	+	2		
Ecofan P	+	2	+	4*
Ecofan P	+	3		
Ecofan P	+	2	+	3
Ecofan P	+	4		

Beschreibung und Bestellnummer der entsprechenden Artikel finden Sie im Kapitel Temperaturregelungen.

* Hiermit kann beim Ecofan manuell die Drehzahl reguliert werden (keine automatische Drehzahlregelung).

Artikel Ecofan P



PRODUKT - ECOFAN P DECKENVENTILATOR

Bestellnr.	Beschreibung	Preis
5990814	ECOFAN P140, Luftmenge 22000 m ³ /h	€ 265

ZUBEHÖR - TEMPERATURREGELUNGEN

Bestellnr.	Beschreibung	Preis
3 0629013	Raumthermostat (4A)	€ 58
0631162	Reparaturschalter, separate Lieferung, (2 Pole)	€ 65
2 3003095	Schaltschrank mit 5-Stufen, 230V - 6,0A*	€ 412
1 0616040	Controller P140 für 9 Deckenventilatoren	€ 170
4 3002660	Drehzahlsteller RJ402 mit PinTherm Connect*	€ 936

Für Funktionsbeschreibungen siehe Kapitel Temperaturregelung

BEMERKUNGEN

* Der maximale Schaltstrom darf nicht überschritten werden.



MDV BLUE

Dachventilator für Abluft

Dachventilator mit Radialventilator.
Luftleistung 300 bis 15.000 m³/h.



Weitere Informationen, Downloads
und Videos finden Sie auf unserer
Webseite, unter MDV Blue.



Produkteigenschaften

- günstiger Preis
- EC-Technologie
- zuverlässig
- hoher Wirkungsgrad
- erfüllt die EU-Norm 1253/2021
- 300 m³/h bis 15.000 m³/h
- wartungsarm
- korrosionsbeständiges Gehäuse
- vollständige Verknüpfung mit GLT-System möglich

Nachhaltige und effiziente Luftabsaugung

Der MARK MDV Blue Dachventilator eignet sich ideal zum Absaugen von Luft in Gebäuden, und ist mit neuester Ventilatorentechnik, wie der effizienten EC-Technologie, ausgestattet. Dadurch kann ein sehr geringer Stromverbrauch in Kombination mit ausgezeichneter Leistung immer gewährleistet werden.

Der MDV Blue Dachventilator ist in verschiedenen Maßen und Luftleistungen lieferbar, variierend von 300 m³/h bis 15.000 m³/h. Das Gerät ist mit einem Radialventilator ausgestattet, und ist aus einem stahlverzinktem Blech aus Sendzimirhergestellt.

Die MDV Blue Dachventilatoren sind universell einsetzbar, unter anderem in Produktions- und Lagerhallen, Büroräumen, Supermärkten und Werkstätten.

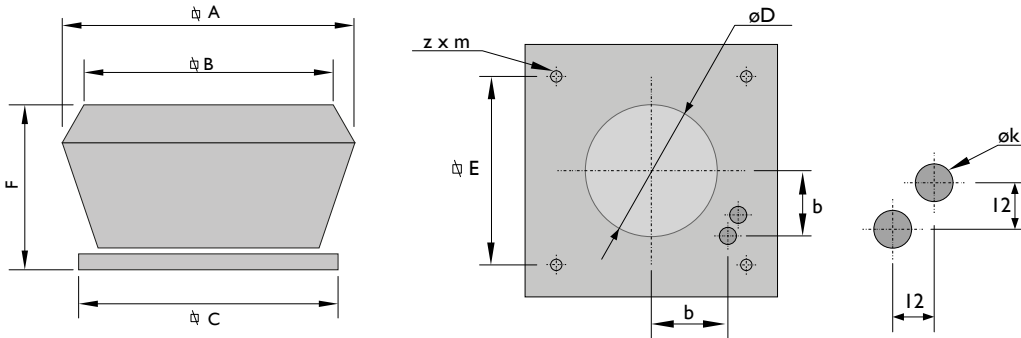
Optionen:

- Aluminiumgehäuse seewasserbeständig AlMg3
- Temperaturregelung über konstanten Druck, 0-10V, Anwesenheitssensor, CO₂ Fühler, Feuchtigkeitsfühler und Temperaturfühler



Remote-Betrieb ist mit der PinTherm Connect möglich!

Abmessungen

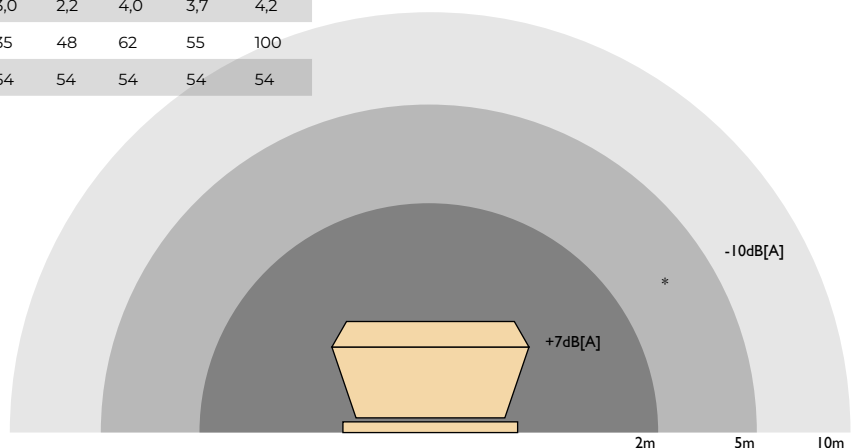


Typ	A	B	C	D	E	F	b	z x m	øk
MDV Blue 225	514	430	435	200	330	277	115	4 x ø9	20
MDV Blue 355	715	590	595	290	450	365	160	4 x ø12	20
MDV Blue 400	715	590	595	365	450	365	160	4 x ø12	20
MDV Blue 450	880	660	665	410	535	480	220	4 x ø12	20
MDV Blue 500	870	720	723	450	590	480	245	4 x ø12	20
MDV Blue 560	1135	935	939	510	750	570	250	4 x ø12	20
MDV Blue 630	1135	935	939	550	750	570	260	4 x ø12	20

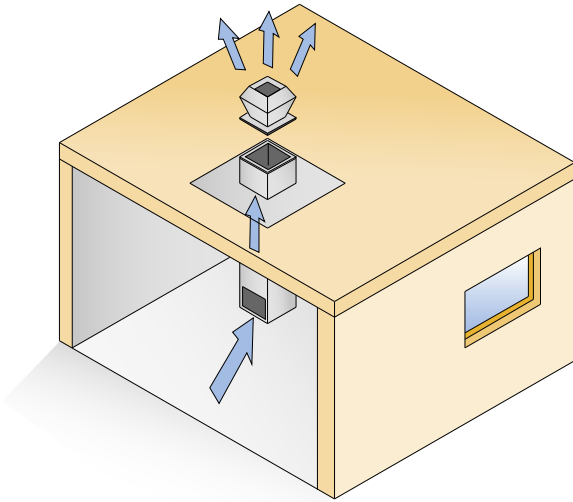
Technische Informationen

MDV Blue		225	355	400	450	500	560	630
Einspeisung (50Hz)	V	230	230	230	230	400	400	400
Nennluftleistung	m³/s	0,25	0,56	1,16	1,39	2,50	3,05	3,89
Elektrische Leistungsaufnahme	kW	0,07	0,15	0,26	0,32	0,82	1,508	1,40
SFP Wert	W/m³/s	277	275	228	199	330	494	362
Anströmungsgeschwindigkeit	m/s	6,69	13,37	16,73	18,73	23,77	23,38	24,03
Nenndruck	Pa	72	105	120	120	142	284	178
Statische Ventilatoreffizienz	%	26,0	38,2	52,7	60,4	43,1	57,4	49,2
Schallpegel (5m)*	dB(A)	63	65	63	67	72	70	72
Maximale Luftleistung	m³/h	1200	3150	4300	5300	10750	11500	15000
Strom I max	A	1,4	2,2	3,0	2,2	4,0	3,7	4,2
Gewicht	kg	16	32	35	48	62	55	100
Schutzklasse	IP	54	54	54	54	54	54	54

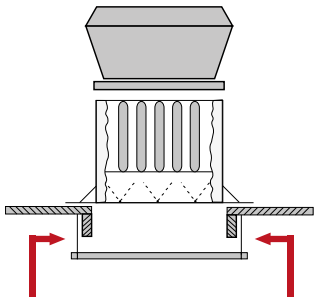
Thermischer Wirkungsgrad: nicht zutreffend
 Wärmerückgewinnungssystem: keins
 Kategorie: Ventilatoreinheit für Nichtwohngebäude (ELA)
 Arbeitstemperatur: -20 / +60 °C



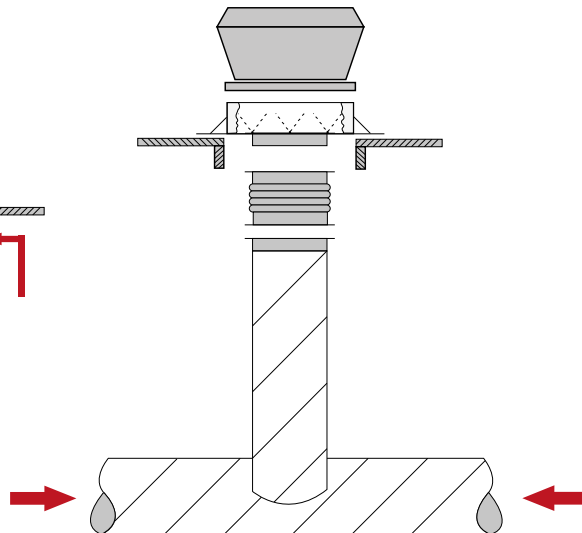
Montagevorschläge



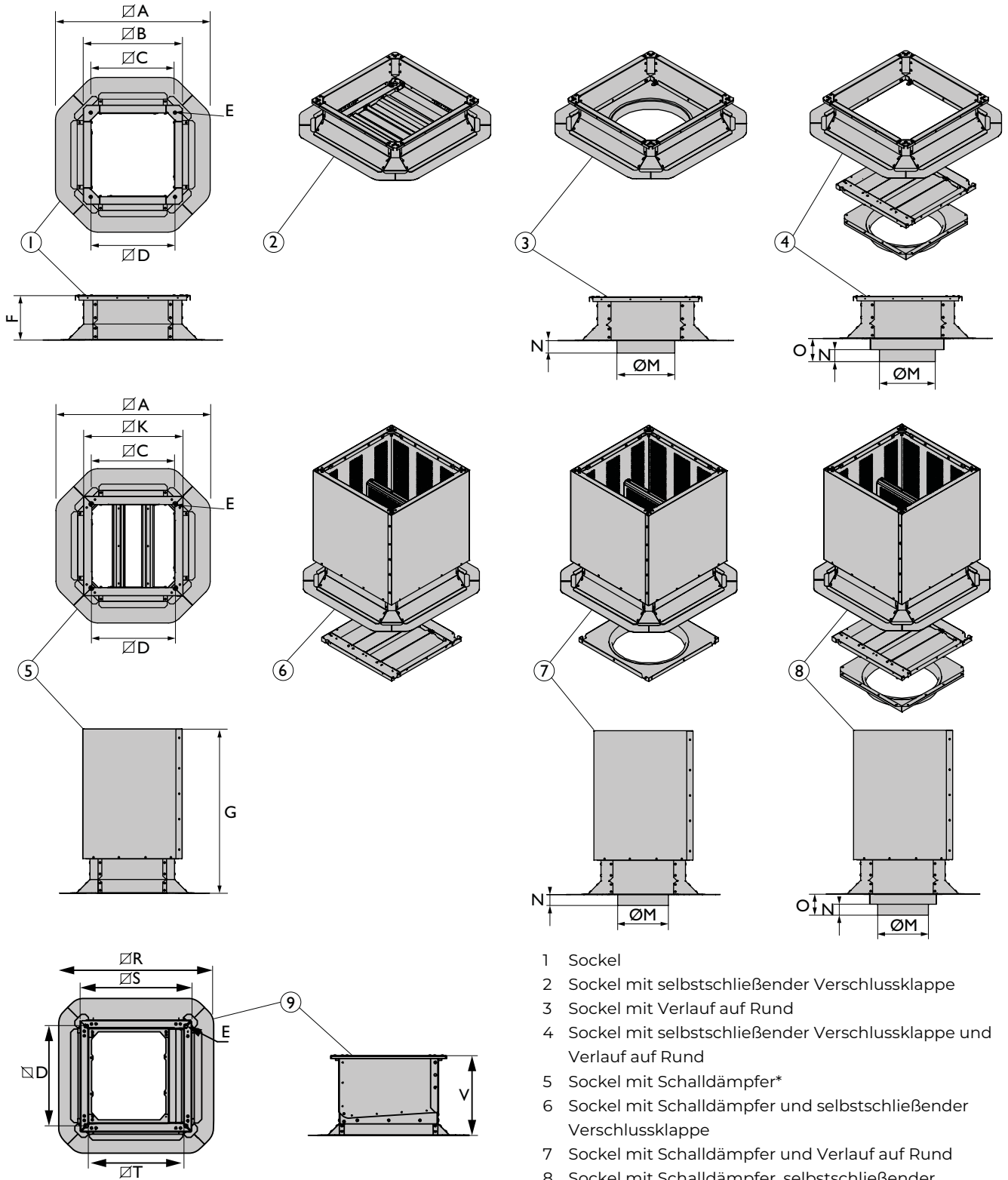
MDV Sockel mit Schalldämpfer
und Schalldämpfungsplatte



MDV mit Kanalanschluss



Zubehör & Anbauteile



- 1 Sockel
- 2 Sockel mit selbstschließender Verschlussklappe
- 3 Sockel mit Verlauf auf Rund
- 4 Sockel mit selbstschließender Verschlussklappe und Verlauf auf Rund
- 5 Sockel mit Schalldämpfer*
- 6 Sockel mit Schalldämpfer und selbstschließender Verschlussklappe
- 7 Sockel mit Schalldämpfer und Verlauf auf Rund
- 8 Sockel mit Schalldämpfer, selbstschließender Verschlussklappe und Verlauf auf Rund
- 9 0-30° einstellbarer Schrägdachsockel

* Schalldämpfer auch einzeln erhältlich.
Dämpfungswert 9 dB(A)

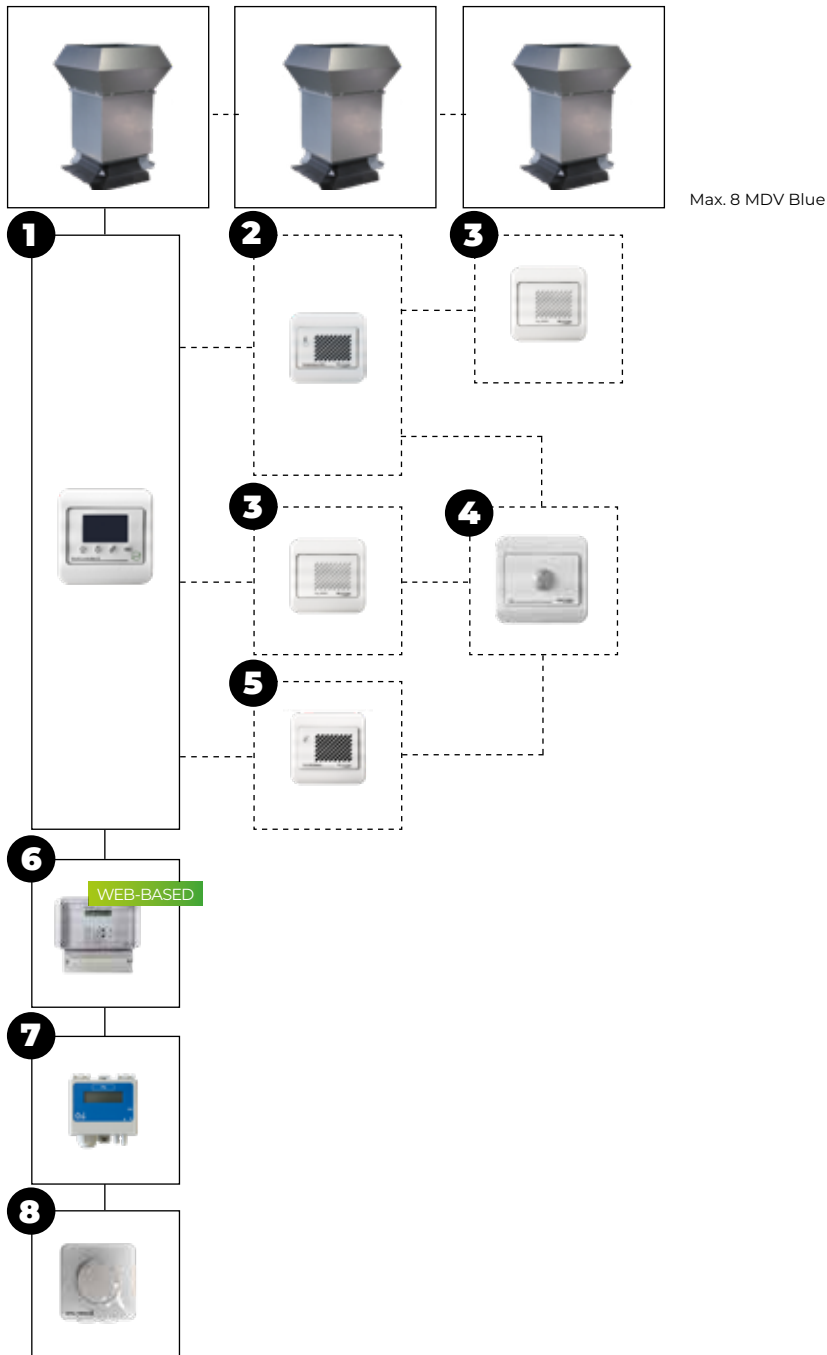
Abmessungen (mm) gehören zu Seite 143

Typ	A	B	C	D	E	F	G	K	M	N	O	R	S	T	V
225	610	390	328	320	M8	150	648	392	200	43	83	515	372	312	255
355/400	728	510	448	450	M10	150	733	514	355	53	93	635	490	431	316
450	815	600	533	530	M10	150	733	598	400	53	93	720	575	516	372
500	870	650	588	585	M10	150	698	656	450	53	93	775	630	571	372
560/630	1030	810	748	745	M10	150	698	816	600	63	103	934	790	731	341

Gewicht (kg)

Typ	225	355/400	450	500	560/630
Sockel	6,3	8,4	9,9	10,9	13,7
Sockel mit selbstschließender Verschlussklappe	7,6	10,4	12,5	13,8	18,2
Sockel mit Verlauf auf Rund	7,8	10,4	12,7	14,0	18,1
Sockel mit selbstschließender Verschlussklappe und Verlauf auf Rund	8,4	11,0	14,2	15,8	21,1
Sockel mit Schalldämpfer	19,6	29,2	33,1	37,4	46,6
Sockel mit Schalldämpfer und selbstschließender Verschlussklappe	20,8	31,1	35,7	40,3	51,2
Sockel mit Schalldämpfer und Verlauf auf Rund	21,1	31,2	35,8	40,6	51
Sockel mit Schalldämpfer, selbstschließender Verschlussklappe und Verlauf auf Rund	21,7	32,3	37,4	42,3	54,1
0-30° einstellbarer Schrägdachsockel	6,6	10	13,5	15	18

Temperaturregelungen



Regelungsmöglichkeiten

- MDV Blue + **1**
- MDV Blue + **1** + **2**
- MDV Blue + **1** + **3**
- MDV Blue + **1** + **5**
- MDV Blue + **1** + **2** + **3**
- MDV Blue + **1** + **2** + **4**
- MDV Blue + **1** + **3** + **4**
- MDV Blue + **1** + **5** + **4**
- MDV Blue + **6**
- MDV Blue + **7**
- MDV Blue + **8**

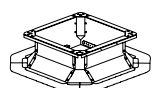
Beschreibung und Bestellnummer der entsprechenden Artikel finden Sie im Kapitel Temperaturregelungen.

Artikel MDV Blue



PRODUKT - MDV BLUE EC DACHVENTILATOR

Bestellnr.	Beschreibung	Preis
3182007	MDV Blue EC 225, Dachventilator, 230V	€ 868
3182001	MDV Blue EC 355, Dachventilator, 230V	€ 1461
3182002	MDV Blue EC 400, Dachventilator, 230V	€ 1943
3182003	MDV Blue EC 450, Dachventilator, 230V	€ 2172
3182004	MDV Blue EC 500, Dachventilator, 400V	€ 2647
3182005	MDV Blue EC 560, Dachventilator, 400V	€ 2729
3182006	MDV Blue EC 630, Dachventilator, 400V	€ 2953



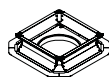
ZUBEHÖR - ANBAUTEILE - FLACHDACHSOCKEL

Bestellnr.	Beschreibung	Preis
3074470	für MDV Blue 225	€ 202
3074471	für MDV Blue 355/400	€ 225
3074473	für MDV Blue 450	€ 253
3074475	für MDV Blue 500	€ 275
3074476	für MDV Blue 630	€ 286



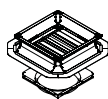
ZUBEHÖR - ANBAUTEILE - SOCKEL MIT SELBSTSCHLIESSENDER VERSCHLUSSKLAPPE

Bestellnr.	Beschreibung	Preis
3182060	für MDV Blue 225	€ 349
3182061	für MDV Blue 355/400	€ 356
3182063	für MDV Blue 450	€ 449
3182065	für MDV Blue 500	€ 473
3182066	für MDV Blue 630	€ 499



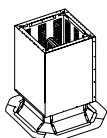
ZUBEHÖR - ANBAUTEILE - SOCKEL MIT VERLAUF AUF RUND

Bestellnr.	Beschreibung	Preis
3182050	für MDV Blue 225	€ 318
3182051	für MDV Blue 355/400	€ 334
3182053	für MDV Blue 450	€ 373
3182055	für MDV Blue 500	€ 409
3182056	für MDV Blue 630	€ 414



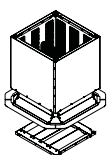
ZUBEHÖR - ANBAUTEILE - SOCKEL MIT SELBSTSCHLIESSENDER VERSCHLUSSKLAPPE UND VERLAUF AUF RUND

Bestellnr.	Beschreibung	Preis
3182070	für MDV Blue 225	€ 449
3182071	für MDV Blue 355/400	€ 468
3182073	für MDV Blue 450	€ 573
3182075	für MDV Blue 500	€ 611
3182076	für MDV Blue 630	€ 646



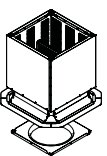
ZUBEHÖR - ANBAUTEILE - FLACHDACHSOCKEL MIT DÄMPFER

Bestellnr.	Beschreibung	Preis
3182024	für MDV Blue 225	€ 518
3182025	für MDV Blue 355/400	€ 676
3182027	für MDV Blue 450	€ 763
3182029	für MDV Blue 500	€ 820
3182030	für MDV Blue 630	€ 912



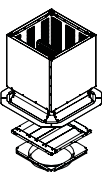
ZUBEHÖR - ANBAUTEILE - SOCKEL MIT SCHALLDÄMPFER UND SELBSTSCHLIESSENDER VERSCHLUSSKLAPPE

Bestellnr.	Beschreibung	Preis
3182110	für MDV Blue 225	€ 682
3182111	für MDV Blue 355/400	€ 806
3182113	für MDV Blue 450	€ 959
3182115	für MDV Blue 500	€ 1016
3182116	für MDV Blue 630	€ 1094



ZUBEHÖR - ANBAUTEILE - SOCKEL MIT SCHALLDÄMPFER UND VERLAUF AUF RUND

Bestellnr.	Beschreibung	Preis
3182100	für MDV Blue 225	€ 650
3182101	für MDV Blue 355/400	€ 786
3182103	für MDV Blue 450	€ 884
3182105	für MDV Blue 500	€ 952
3182106	für MDV Blue 630	€ 1013

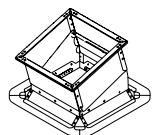


ZUBEHÖR - ANBAUTEILE - SOCKEL MIT SCHALLDÄMPFER, SELBSTSCHLIESSENDER VERSCHLUSSKLAPPE UND VERLAUF AUF RUND

Bestellnr.	Beschreibung	Preis
3182120	für MDV Blue 225	€ 762
3182121	für MDV Blue 355/400	€ 901
3182123	für MDV Blue 450	€ 1064
3182125	für MDV Blue 500	€ 1133
3182126	für MDV Blue 630	€ 1217

ZUBEHÖR - ANBAUTEILE - SCHALLDÄMPFUNGSPLATTE

Bestellnr.	Beschreibung	Preis
5064230	für MDV Blue 225	€ 144
5064231	für MDV Blue 355/400	€ 164
5064232	für MDV Blue 450/500	€ 171
5064233	für MDV Blue 630	€ 216


ZUBEHÖR - ANBAUTEILE - EINSTELLBARER (0-30°) SCHRÄGDACHSOCKEL

Bestellnr.	Beschreibung	Preis
3074478	für MDV Blue 225	€ 454
3074479	für MDV Blue 355/400	€ 489
3074481	für MDV Blue 450	€ 538
3074482	für MDV Blue 500	€ 545
3074483	für MDV Blue 630 (0-20°)	€ 740

ZUBEHÖR - TEMPERATURREGELUNGEN

	Bestellnr.	Beschreibung	Preis
6	0629108	PinTherm Connect - programmierbares Raumthermostat, 230V (4A)	€ 691
1	0629400	Multifunktionelle Regelung 230V mit integriertem Display	€ 720
2	0629410	Raumtemperaturfühler IP20	€ 175
2	0629411	Raumtemperaturfühler IP54	€ 109
3	0629412	CO ₂ Raumsensor	€ 499
5	0629413	Raumfeuchtigkeitsfühler	€ 278
4	0629414	Raumanwesenheitssensor	€ 190
8	0631390	Potentiometer 10K mit AN/AUS Kontakt IP54	€ 158
7	3004561	Konstante Druckregelung 230V	€ 403
7	3004560	Konstante Druckregelung 400V	€ 403
	0631163	Reparaturschalter 4 Pole, separate Lieferung	€ 72
	0631167	Reparaturschalter 8 Pole, separate Lieferung	€ 92
	5017098	Reparaturschalter 4 Pole, verdrahtet	€ 126
	5017099	Reparaturschalter 8 Pole, verdrahtet	€ 170

Für Funktionsbeschreibungen siehe Kapitel Temperaturregelung



COLDSTREAM

Verdunstungskühlung

Nachhaltige Lüftung und Verdunstungskühlung.
Luftleistung 20.000 und 25.000 m³/h.



Weitere Informationen, Downloads
und Videos finden Sie auf unserer
Webseite, unter Coldstream



Produkteigenschaften

- Elektronische Fernbedienung mit folgenden Funktionen:
 - Temperaturreglung
 - Drehzahlregler
 - Relative Feuchtigkeitsreglung
 - Tag- und Wochenprogrammierung
- Energiesparender Ventilator
- Elektronische Abschlussklappe am Wasseranschluss
- Wasserverteilsystem mit elektronischen Pumpen
- Hochwirksames Zellulose-Filt
- Automatischer Wasserablass
- Automatische Frischwasser Befüllung
- Automatische Reinigung

Nachhaltige Lüftung und Verdunstungskühlung

Die Verdunstungskühlung COLDSTREAM von MARK basiert auf das Verdampfen von Leitungswasser. Die Wärme die hierfür benötigt wird, wird aus der Außenluft herangezogen. Die frische Außenluft strömt durch den mit Wasser befeuchteten Zellulosefilter. Durch das Verdampfen des Leitungswassers wird die Lufttemperatur verringert und die Luftfeuchtigkeit nimmt zu. Dieses Prinzip kühlt auf natürliche und umweltfreundliche Art und Weise.

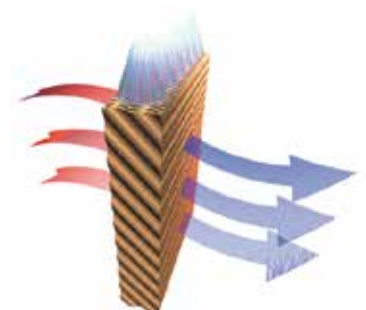
Das Prinzip basiert auf Ventilationskühlung mit sehr niedrigen Betriebskosten. Das System ist besonders geeignet zum Kühlen und Lüften von großen Industrieräumen.

Die Technik ist zuverlässig, sicher, einfach und nahezu wartungsfrei. Durch die einfache Technik ist das System kostengünstig im Unterhalt. Der COLDSTREAM ist auf Legionellen geprüft.

Einsetzbar u. a. in Werkstätten, Kongresshallen, Bäckereien und Sporthallen.

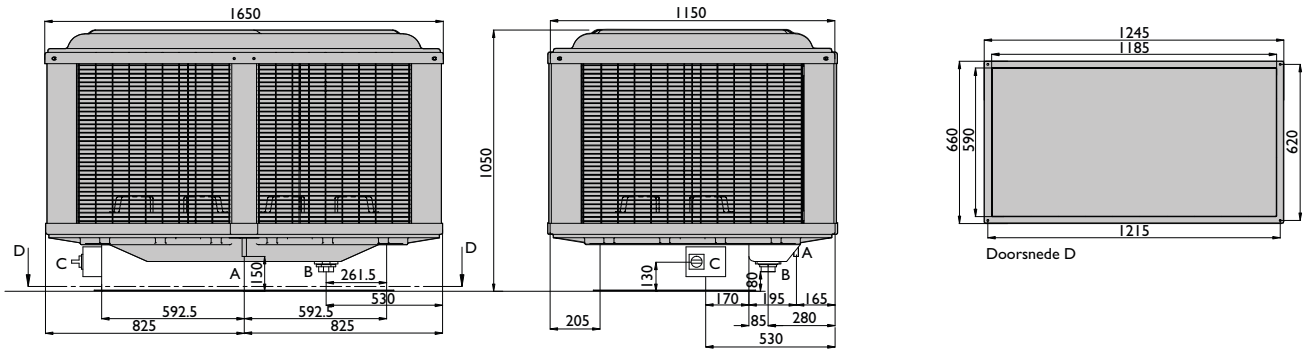
Vorteile:

- Hohe Luftleistung
- Lüften und/oder Kühlen in einem System
- niedrige Betriebskosten
- günstiger Anschaffungspreis
- kostengünstiger Unterhalt
- Umweltverträglich
- Erhöhung der Produktivität
- langlebig
- Versorgung: Stadtwasser
- Wasseraufbereitung nicht erforderlich

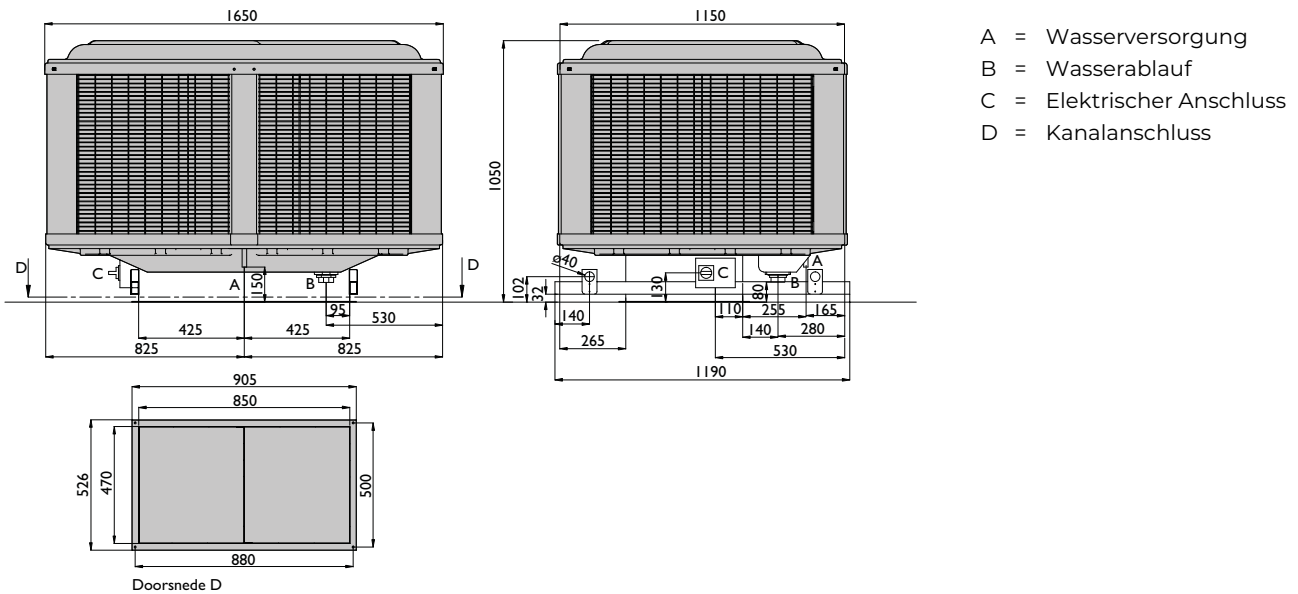


Abmessungen

TYP TA209



TYP TC209



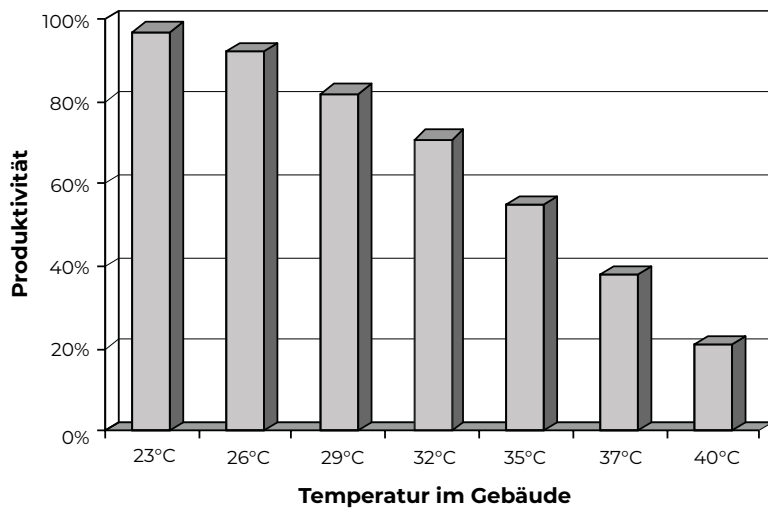
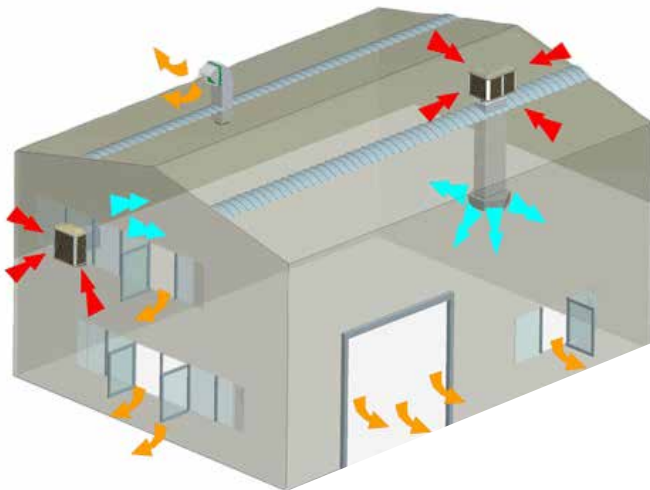
- A = Wasserversorgung
- B = Wasserablauf
- C = Elektrischer Anschluss
- D = Kanalanschluss

Technische Informationen

Typ		TA209	TC209*
Kühlleistung	kW	30	30
Luftmenge	m ³ /h	20.000	20.000
Nennwärmeleistung	W	1.800	3.200
Einspeisung	V/Hz	230/50	400/50
Gewicht	kg	146	186

* Ausführung mit Radialventilator; verfügbarer statischer Druck = 80 Pa. Sonderausstattung auf Anfrage.

Rel. Luftfeuchtigkeit der Außenluft	30% T.	40% T.	50% T.	60% T.	70% T.	80% T.
Außenluft	Ausbl.	Ausbl.	Ausbl.	Ausbl.	Ausbl.	Ausbl.
Außenluft 20 °C	13,5 °C	14,5 °C	15,5 °C	16,5 °C	17,5 °C	18,5 °C
Außenluft 25 °C	16,0 °C	17,5 °C	19,0 °C	20,0 °C	21,5 °C	23,0 °C
Außenluft 30 °C	19,0 °C	21,0 °C	23,0 °C	24,5 °C	26,0 °C	28,0 °C
Außenluft 35 °C	22,5 °C	25,0 °C	27,5 °C	29,5 °C	31,0 °C	32,5 °C
Außenluft 40 °C	22,5 °C	25,0 °C	27,5 °C	29,5 °C	31,0 °C	37,5 °C

DER MARK COLDSTREAM SORFT FÜR EINE OPTIMALE PRODUKTIVITÄT**Montagevorschläge**

Zubehör



Winterdecke



6-seitige hexagonale Ausblashaube mit waagerechte Schaufeln

Temperaturregelungen

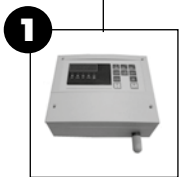


Regelungsmöglichkeiten

Coldstream - 1 Gerät + **1**

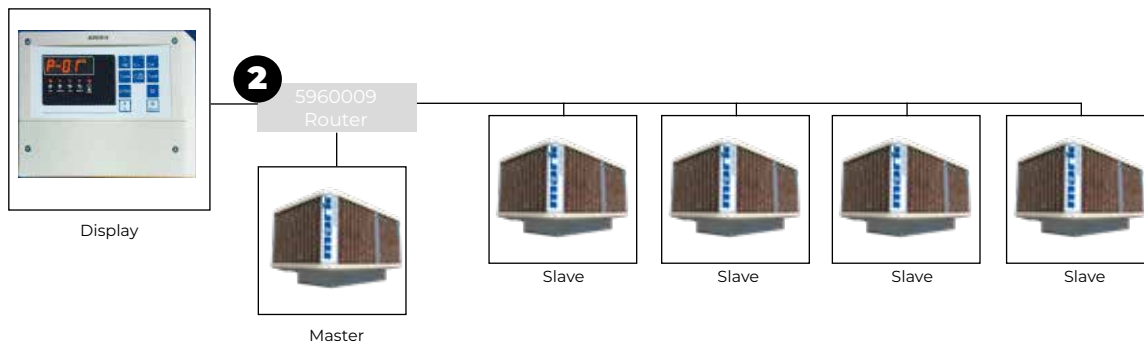
Coldstream - bis 5 Geräte + **1** + **2**

Beschreibung und Bestellnummer der entsprechenden Artikel finden Sie im Kapitel Temperaturregelungen.



CABS-SYSTEM

Mit dem CABS-System können 5 COLDSTREAM Einheiten mit einer elektronischen Fernbedienung geregelt werden.



Artikel Coldstream



PRODUKT - COLDSTREAM VERDUNSTUNGSKÜHLER

Bestellnr.	Beschreibung	Preis
5960004	MARK ColdStream Verdunstungskühler TA 209	€ 8137
5960006	MARK ColdStream Verdunstungskühler TC 209 mit Radialventilator	€ 12950

ZUBEHÖR - TEMPERATURREGELUNGEN

Bestellnr.	Beschreibung	Preis
1 5960010	EVO Display elektronische Fernbedienung	€ 932
2 5960009	Router für CABS-system	€ 877
0631163	Reparaturschalter, separate Lieferung, 230V (4 polig)	€ 72
0631167	Reparaturschalter, separate Lieferung, 400V (8 polig)	€ 92

Für Funktionsbeschreibungen siehe Kapitel Temperaturregelung

ZUBEHÖR

Bestellnr.	Beschreibung	Preis
5960011	Winterdecke für ColdStream TA 209 und TC 209	€ 479
5960012	6-seitige hexagonale Ausblashaube mit waagerechte Schaufeln	€ 1776
5960013	Leerteil TA 209 L=1000mm	€ 961
5960014	Leerteil TA 209 L=2000mm	€ 997
5960015	Leerteil TC 209 L=1000mm	€ 801
5960016	Leerteil TC 209 L=2000mm (2x1000mm)	€ 1150

Lüftungsgeräte

LÜFTUNGSGERÄTE

AIRSTREAM

COMPACT

FLAT LINE

AIRSTREAM AHU

CALFLO

WÄRMEPUMPEN

MISTRAL MDX
(LUFT-LUFT-WÄRMEPUMPE)

MARK
WÄRMEPUMPEN
(LUFT-WASSER)

WÄRMEPUMPEN
(DX UND LUFT-WASSER)

WÄRMEPUMPEN-
SPLIT-GERÄT

RÜCKKÜHLER

AWS

AWD

AWVS

AWS-EPA



AIRSTREAM

Wärmerückgewinnungseinheit

Hocheffiziente WRG-Einheit. Luftleistung 600 bis 45.000 m³/h.



Weitere Informationen, Downloads
und Videos finden Sie auf unserer
Webseite, unter Airstream



Produkteigenschaften

- Wirkungsgrad > 90%
- Luftleistung von 600 bis 45000 m³/h
- Innen- und Außenaufstellung
- geringes Geräuschniveau
- Plug & Play Ausführung
- montiert geliefert
- hoher externer Druck möglich
- verschiedene Standardbauformen, aber auch „Sonderausführungen“ auf Anfrage lieferbar
- Zertifiziert nach RLT Richtlinie-01
“Energieeffizienzklasse” A+



Plug and Play Wärmerückgewinnungseinheit

Unser MARK AIRSTREAM ist ein hoch energieeffizientes Lüftungsgerät mit Wärmerückgewinnung, gemäß RLT-01 Richtlinie zertifiziert und entspricht der Energieeffizienzklasse A+ und in Anlehnung den Vorgaben der VDI 6022.

Der AIRSTREAM CFX ist ausgestattet mit einem Gegenstrom-Plattenwärmetauscher aus Aluminium zur Wärmerückgewinnung mit einem sehr hohen Wirkungsgrad, modulierendem Bypass und Verschlussklappe, stufenlos regelbaren energieeffizienten EC-Ventilatoren, F7 Filter an der Außenluftseite, M5 Filter an der Abluftseite und einer integrierten zentralen Regelung mit eingebautem Webserver für eine komfortable Bedienung und Kontrolloberfläche.

Der AIRSTREAM HWX ist ausgestattet mit einem korrosionsbeständigen Rotations-Wärmetauscher, aus seewasserbeständigem Aluminium. Serienmäßig ist im Gerät ein sogenanntes thermodynamisches Rad verbaut. Mit diesem thermodynamischen Rad lässt sich sehr gut Wärme übertragen. Das Gerät kann auch mit einem Sorptionsrad ausgerüstet werden. Dieses Rotations-Wärmetauscher ist aus hygroskopischer Zeolith-Beschichtung und wird eingesetzt, wenn die Anlage mit einer Kühlfunktion versehen ist. Das Sorptionsrad kann sowohl Wärme als auch Feuchtigkeit übertragen. Das Rotations-Wärmetauscher hat einen Wirkungsgrad bis 90%.

Der AIRSTREAM wird u.a. in Büros, Schulen, Werkstätten und Umkleiden eingesetzt.

Standardausstattung:

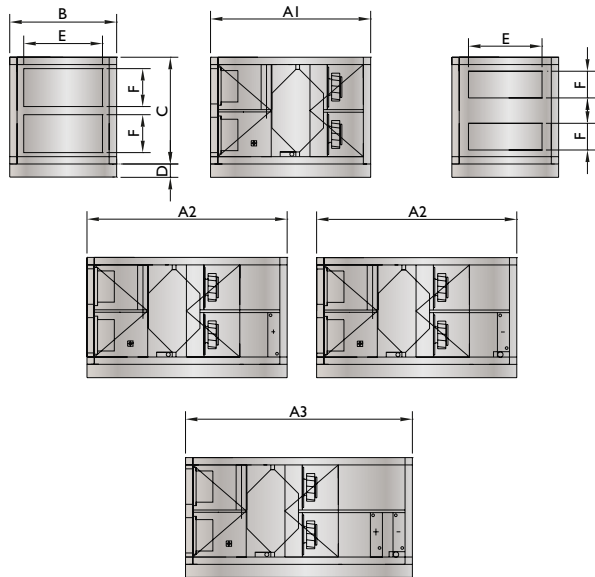
- hochisoliertes 45 mm Sandwichpaneel, umweltfreundlich geschäumt
- die Außenverkleidung besteht aus beschichtetem verzinktem Stahlblech in RAL 9002 (Grauweiß). Andere Farben auf Anfrage gegen Aufpreis lieferbar.
- Die Innenverkleidung besteht aus Magnelis ZM310 mit einem C4-Korrosionsschutz
- kältebrückenfreie Aluminiumprofile
- nahtlose Verbindung der Platten auf der Innenseite mit Gummidichtung
- abnehmbare Türen
- Einbauventilatoren mit energieeffizienten EC-Motoren

Als Sonderzubehör erhältlich:

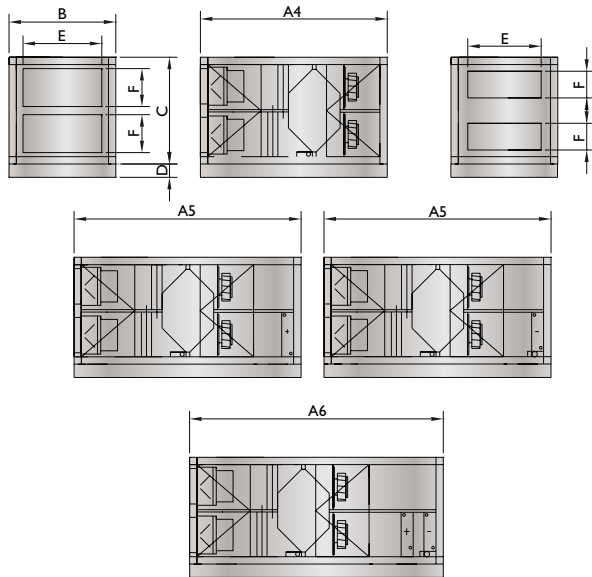
- Vor- und Nacherhitzer: elektrisch, gasbefeuert, Warmwasser oder Change-Over
- Kühler
- Umluft-, Außenluft-, Fortluft-, Abluftklappe
- wetterfeste Ausführung
- Wärmepumpe
- indirekte Verdunstungskühlung

Abmessungen

Airstream CFX*



Airstream CFX mit Außenluft- und Umluftklappe*



T	A1	A2	A3	A4	A5	A6	B	C	D	E	F
600	1700	2000	2200	1900	2200	2400	1000	900	100	565	265
1400	1800	2100	2300	2000	2300	2500	1100	1150	100	565	265
2000	2000	2300	2500	2200	2500	2700	1050	1150	100	565	265
3200	2100	2400	2600	2300	2600	2800	1300	1400	100	565	465
4000	2200	2500	2700	2400	2700	2900	1400	1400	100	865	465
5400	2500	2800	3000	2700	3000	3200	1500	1700	100	1155	465
6400	2600	2900	3100	2800	3100	3300	1700	1750	100	1155	565
8600	2700	3000	3200	2900	3200	3400	2400	1750	180	1455	565
10000	3000	3300	3500	3200	3500	3700	2050	1950	180	1455	565
12500	3100	3400	3600	3300	3600	3800	2500	2000	180	2030	565
15200	3600	3900	4100	3800	4100	4300	2300	2700	180	1755	865
20000	3700	4000	4200	3900	4200	4400	2950	2700	180	2030	865

- A1 Airstream CFX
- A2 Airstream CFX mit Nacherhitzer oder Kühler
- A3 Airstream CFX mit Nacherhitzer und Kühler
- A4 Airstream CFX mit Außenluftklappe
- A5 Airstream CFX mit Außenluftklappe, Nacherhitzer oder Kühler
- A6 Airstream CFX mit Außenluftklappe, Nacherhitzer und Kühler

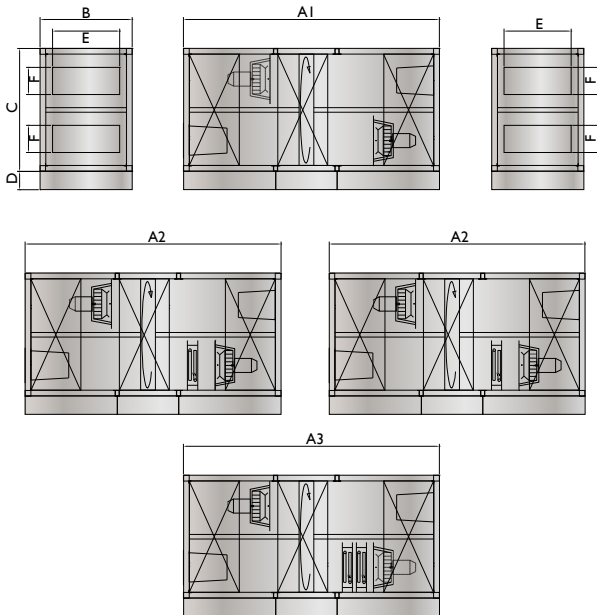
* Optionale Luftstromänderung



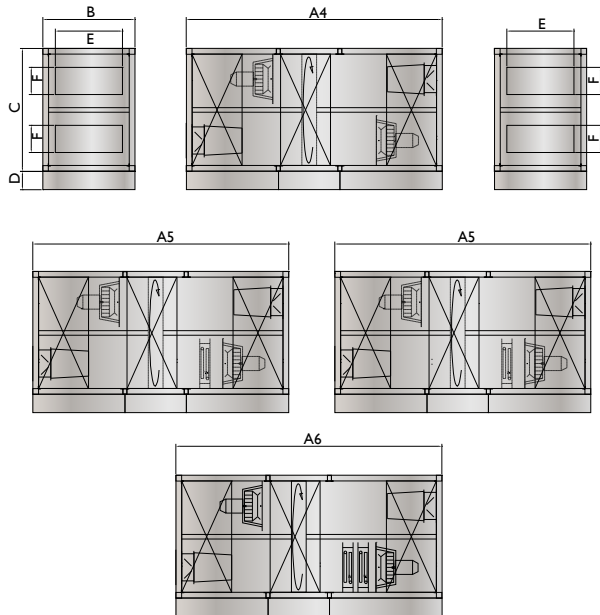
Optional: Wärmepumpe



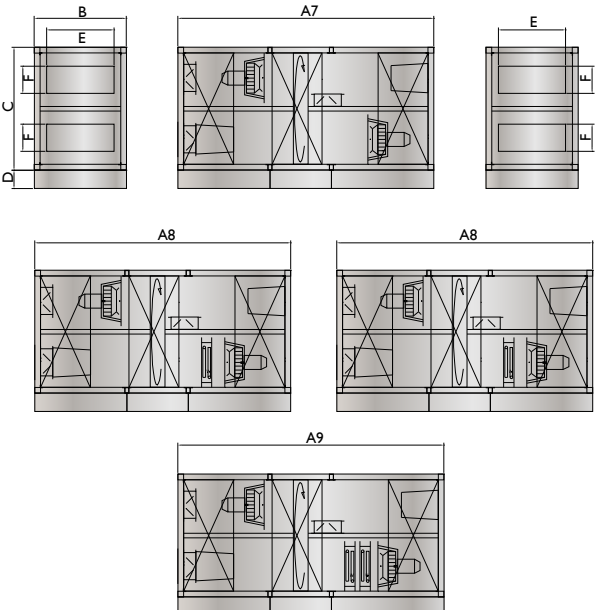
Airstream HWX*



Airstream HWX mit Außenluftklappe*



Airstream HWX mit Außenluftklappe und Rezirkulationsklappe*



- A2 Airstream HWX mit Nacherhitzer oder Kühler
- A3 Airstream HWX mit Nacherhitzer und Kühler
- A4 Airstream HWX mit Außenluftklappe
- A5 Airstream HWX mit Außenluftklappe, Nacherhitzer oder Kühler
- A6 Airstream HWX mit Außenluftklappe, Nacherhitzer und Kühler
- A7 Airstream HWX mit Außenluftklappe und Rezirkulationsklappe
- A8 Airstream HWX mit Außenluftklappe, Rezirkulationsklappe, Nacherhitzer oder Kühler
- A9 Airstream HWX mit Außenluftklappe, Rezirkulationsklappe, Nacherhitzer oder Kühler

T	A1	A2	A3	A4	A5	A6	A7	A8	A9	B	C	D	E	F
1500	1400	1650	1900	1700	1950	2200	2200	2450	2700	1200	1200	100	565	265
3000	1900	2150	2400	2200	2450	2700	2700	2950	3200	1200	1300	100	865	465
4500	1900	2150	2400	2200	2450	2700	2700	2950	3200	1500	1500	100	1155	465
6000	2100	2350	2600	2400	2650	2900	2900	3150	3400	1600	1600	100	1155	565
9500	2600	2850	3100	2900	3150	3400	3400	3650	3900	1800	1900	180	1455	565
12000	2700	2950	3200	3000	3250	3500	3500	3750	4000	2400	2000	180	2030	565
15000	2300	2550	2800	2600	2850	3100	3100	3350	3600	2400	2400	180	2030	865
20000	2600	2850	3100	2900	3150	3400	3400	3650	3900	2500	2500	180	2030	865
27500	3100	3350	3600	3400	3650	3900	3900	4150	4400	2900	2900	180	2030	865

* Optionale Luftstromänderung

Technische Informationen

AIRSTREAM CFX		600	1400	2000	3200	4000	5400	6400	8600	10000	12500	15200	20000
Maximale Luftmenge	m ³ /h	600	1400	2000	3200	3700	5400	6400	8600	9200	12100	14250	19400
Maximaler externer Druck	Pa	250	425	150	1140	915	595	375	395	720	470	450	570
Wirkungsgrad	%	90	90	90	90	90	90	90	90	90	90	90	90
Maximaler Stromverbrauch pro Gerät	A	3,6	4,7	4,7	7,9	7,9	7,9	7,7	11,4	16,7	15,6	22,5	33,2
Gewicht Gerät bei L = A1	kg	435	520	530	690	745	980	1105	1550	1505	1810	2120	2690
Gewicht Gerät bei L = A2	kg	470	565	570	745	805	1030	1180	1645	1600	1930	2245	2855
Gewicht Gerät bei L = A3	kg	510	620	620	815	870	1125	1270	1770	1725	2085	2400	3075
Gewicht Gerät bei L = A4	kg	450	540	545	715	775	995	1145	1600	1555	1870	2195	2775
Gewicht Gerät bei L = A5	kg	485	585	590	765	835	1065	1220	1700	1650	1990	2320	2940
Gewicht Gerät bei L = A6	kg	585	640	645	830	915	1145	1310	1825	1775	2145	2470	3160
Einspeisung (50Hz)	V	1~230	1~230	1~230	3~400+N	3~400+N	3~400+N	3~400+N	3~400+N	3~400+N	3~400+N	3~400+N	3~400+N

AIRSTREAM HWX		1500	3000	4500	6000	9500	12000	15000	20000	27500
Maximale Luftmenge	m ³ /h	1500	3000	4500	6000	9500	12000	15000	20000	27000
Maximaler externer Druck	Pa	500	1250	975	580	875	500	230	845	265
Tempeartureffizienz	%	82,4	83,7	81,8	81	82,3	80,2	83,1	81	78,4
Feuchtwirkungsgrad	%	88,8	90,9	87,7	86,4	88,6	85,3	90	86,3	81,9
Maximaler Stromverbrauch pro Gerät	A	5,0	8,5	8,5	17,2	17,5	17	16,9	34,4	29,1
Gewicht Gerät bei L = A1	kg	525	590	755	860	1115	1475	1785	1845	2245
Gewicht Gerät bei L = A2	kg	570	640	815	925	1195	1585	1895	1980	2385
Gewicht Gerät bei L = A3	kg	630	705	900	1015	1310	1745	2075	2165	2625
Gewicht Gerät bei L = A4	kg	550	625	795	900	1170	1540	1865	1935	2335
Gewicht Gerät bei L = A5	kg	600	670	855	965	1250	1655	1985	2070	2475
Gewicht Gerät bei L = A6	kg	655	735	935	1065	1365	1810	2160	2250	2715
Gewicht Gerät bei L = A7	kg	595	665	850	960	1240	1635	1965	2035	2445
Gewicht Gerät bei L = A8	kg	640	715	950	1030	1315	1750	2080	2315	2595
Gewicht Gerät bei L = A9	kg	695	785	990	1120	1430	1905	2250	2345	2825
Einspeisung (50Hz)	V	1~230	3~400+N	3~400+N	3~400+N	3~400+N	3~400+N	3~400+N	3~400+N	3~400+N

Temperaturregelungen

Der MARK AIRSTREAM ist mit dem OJ-Air2 Steuerungssystem ausgestattet, welches eine maßgeschneiderte Steuerung für RLT Anlagen ist. Diese Steuerung ist für alle Komponenten im MARK AIRSTREAM, wie zum Beispiel Lüftersteuerung, Rotorsteuerung, Druckmessumformer und verschiedene Fühler vorprogrammiert. Auch Dreiwegeventile, Pumpen und Stellmotoren der Klappen können angesteuert werden. Über Schnittstellen können energieeinsparende Systeme, wie zum Beispiel zentrale und dezentrale Wärmepumpen, Verdunstungskühlung, taupunktgesteuerte Entfeuchtung und enthalpiegesteuerte Mischerklappen geregelt werden.

Die Filter im MARK AIRSTREAM können statisch oder dynamisch überwacht werden. Die Regelung der Luft- oder Wärmeanforderung kann realisiert werden über: Zuluft- / Raulufttemperatur, CO₂ / VOC Konzentration oder konstanter Druck / Luftmenge. Die Funktion der Sommer-Nacht-Kühlung und des Vereisungsschutzes ist auch in der Regelung integriert.

Die Steuerung hat Schnittstellen für folgende Bussysteme: Modbus RTU, Modbus TCP/IP, interner Webserver, BACNET und LON. Über ein Netzwerk wird beispielsweise mit dem Internet Explorer eine WEB-Verbindung zum Gerät aufgebaut. Dieses garantiert maximale Flexibilität und eine weitere Software wird nicht benötigt.

Über das OJ-Air 2 Touch Bedienfeld können alle Funktionen des AIRSTREAMS abgerufen werden. Bei der Entwicklung des Bedienfeldes wurde großen Wert auf einfache und intuitive Bedienung gelegt. Die Menüs sind logisch, einfach zu navigieren und haben leicht erkennbare Symbole.

Das Bedienfeld kann in einem Raum an der Wand montiert, und einfach über ein RJN-Kabel verbunden werden.

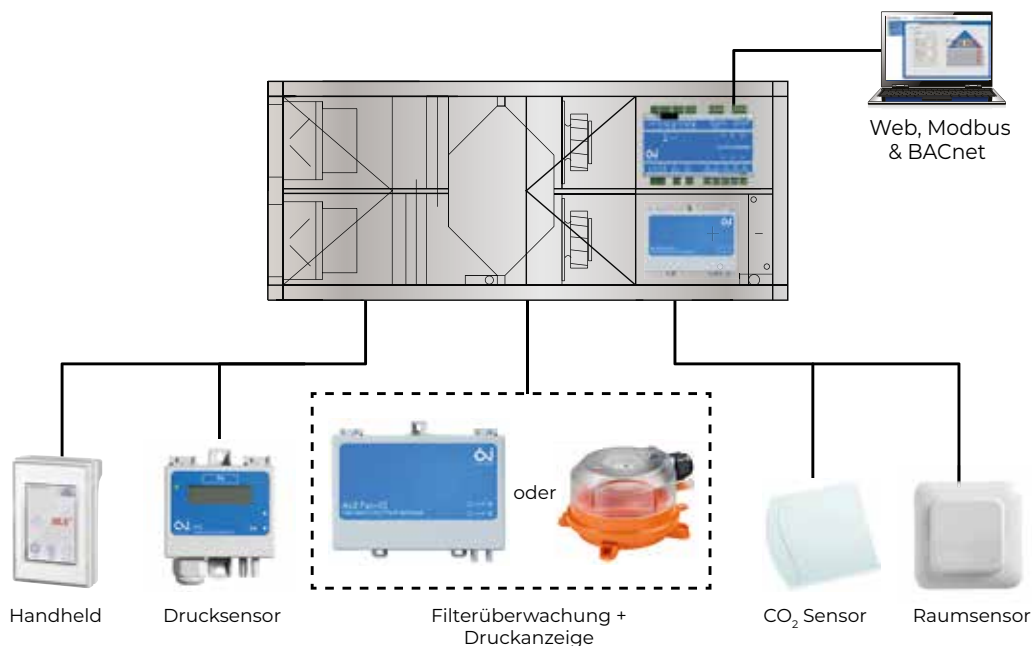
Benutzer des MARK AIRSTREAMS haben Dank der übersichtlichen grafischen Darstellung einen vollständigen

Überblick über den Betrieb der Anlage. Die eingestellten und die aktuellen Werte werden visuell dargestellt und können intuitiv über das Touch Display eingestellt werden.

Die Temperatur wird zum Beispiel durch das nacheinander Antippen der Temperaturanzeige und dem Pfeil nach oben / nach unten Symbol verändert.

Für die jeweiligen Anwendergruppen können unterschiedliche Zugriffsebenen festgelegt werden.

Nur autorisierte Benutzer können die System-Parameter verändern. Für das Verändern von Einstellungen, die nur für Installateure oder Servicetechniker relevant sind, ist die Eingabe eines Kennwortes erforderlich.





COMPACT

Wärmerückgewinnungseinheit

Hocheffiziente WRG-Einheit. Luftleistung 600 bis 3200 m³/h.



Weitere Informationen, Downloads
und Videos finden Sie auf unserer
Webseite, unter Compact

Plug and Play Wärmerückgewinnungseinheit

Direkt ab Lager lieferbar!

Kennen Sie schon unseren COMPACT? Diese ökonomische und kompakte Ausführung unserer Plug & Play AIRSTREAM Wärmerückgewinnungseinheit ist mit einem Gegenstrom-Plattenwärmetauscher einschließlich Bypass und einer voll integrierten Regelung ausgestattet.

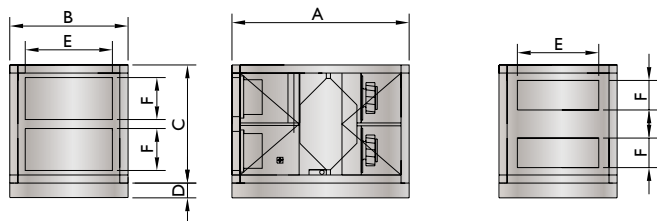
Während unser AIRSTREAM ein maßgeschneidertes Gerät ist, das sich durch seine Vielseitigkeit auszeichnet, ist der COMPACT nur mit den notwendigsten Optionen ausgestattet. Dies macht dieses Gerät zu einer günstigeren Alternative für den Einsatz in Büros, Schulen, Werkstätten und Umkleidekabinen.



Produkteigenschaften

- kompakte und serienmäßige Konstruktion
- die Außenverkleidung besteht aus beschichtetem verzinktem Stahlblech in RAL 9002 (Grauweiß)
- Gegenstrom-Plattenwärmetauscher
- Bypass, zum Beispiel für die Sommer-Nacht Kühlung
- EC-ventilatoren
- Plug & play
- Vollständig integrierte Regelung, via Internet zum Anschluss an die Gebäudeleittechnik, BACNET oder Modbus
- Luftmengen von 600, 1.400, 2.000 oder 3.200 m³/h
- Wirkungsgrad > 90%
- Innen- und Außenaufstellung
- Filterdrucküberwachung
- An/aus Kontakt
- Brandmeldekontakt

Abmessungen



T	A	B	C	D	E	F
600	1203	800	955	100	565	265
1400	1403	1000	955	100	565	265
2000	1503	950	955	100	565	265
3200	1703	1200	1305	100	865	465

Technische Informationen

COMPACT		600	1400	2000	3200
Maximale Luftmenge	m ³ /h	600	1400	2000	3200
Maximaler externer Druck	Pa	250	300	300	300
Wirkungsgrad	%	90	90	90	90
Maximaler Stromverbrauch pro Gerät	A	3	11,4	11,4	6
Nominaal	A	2,2	3,9	6,5	2,8
Gewicht Gerät	kg	175	218	215	345
Versorgungsspannung (50Hz)	V	1~230	1~230	1~230	3~400+N

Temperaturregelungen

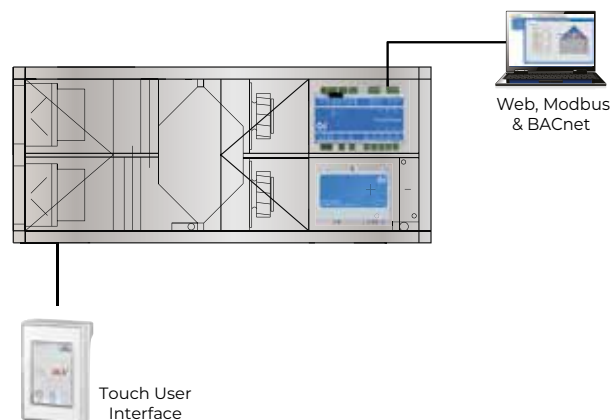
Der MARK COMPACT ist ausgestattet mit dem OJ-Air2 Touch Bedienfeld, eine maßgeschneiderte Steuerung für RLT Anlagen.

Diese Steuerung ist für alle Komponenten im MARK COMPACT, wie zum Beispiel Lüfter- und Rotorsteuerung, Druckmessumformer und verschiedene Fühler vorprogrammiert. Auch Dreiwegeventile, Pumpen und die Stellmotoren der Klappen können angesteuert werden. Über Schnittstellen können energieeffiziente Systeme, wie zum Beispiel zentrale und dezentrale Wärmepumpen, Verdunstungskühlung, taupunktgesteuerte Entfeuchtung und Enthalpie gesteuerte Mischklappen geregelt werden.

Die Filter im MARK COMPACT können statisch oder dynamisch überwacht werden. Die Regelung der Luft- oder Wärmeanforderung kann über Zuluft- / Raulufttemperatur, CO₂ / VOC Konzentration oder konstanter Druck / Luftmenge erfolgen. Die Sommer-Nacht-Kühlung und der Vereisungsschutzes sind auch in der Regelung integriert.

Die Steuerung hat Schnittstellen für folgende Bussysteme: Modbus RTU, Modbus TCP/IP, interner Webserver, BACNET und LON. Über ein Netzwerk, wird beispielsweise mit dem Internet Explorer eine WEB-Verbindung zum Gerät aufgebaut, weitere Software wird nicht benötigt.

Über das OJ-Air 2 Touch Bedienfeld können alle Funktionen des COMPACTS abgerufen werden. Bei der Entwicklung des Bedienfeldes wurde großen Wert auf einfache und intuitive Bedienung gelegt. Die Menüs sind logisch aufgebaut und einfach zu navigieren, mit leicht verständlichen Symbolen, Wandmontage möglich. Die eingestellten und die aktuellen Werte werden visuell dargestellt und können intuitiv über das Touch Display eingestellt werden. Für die jede Anwendergruppe können unterschiedlichen Zugriffsebenen, die Kennwort geschützt sind, festgelegt werden. Dadurch können auch nur autorisierte Anwender systemrelevante Einstellungen vornehmen. (230 Wörter)



Artikel Compact

PRODUKT - COMPACT - INNEN

Bestellnr.	Beschreibung	Preis
5995530	Compact 600	€ 9230
5995531	Compact 1400	€ 11839
5995532	Compact 2000	€ 11152
5995533	Compact 3200	€ 15849

PRODUKT - COMPACT - AUßEN

Bestellnr.	Beschreibung	Preis
5995550	Compact 600	€ 11052
5995551	Compact 1400	€ 10950
5995552	Compact 2000	€ 11425
5995553	Compact 3200	€ 15692

ZUBEHÖR

Bestellnr.	Beschreibung	Preis
0442465	Filter compact 600, 1400, 2000 ePM1 55% (F7)	€ 276
0442455	Filter compact 600, 1400, 2000 ePM10 60% (M5)	€ 196
0442466	Filter compact 3200 vor 2024 ePM1 55% (F7)	€ 187
0442456	Filter compact 3200 vor 2024 ePM10 60% (M5)	€ 192
0442469	Filter compact 3200 nach 2024 ePM1 55% (F7)	€ 238
0442459	Filter compact 3200 nach 2024 ePM10 60% (M5)	€ 262
5960100	Kanalübergang für Compact 600 von quadratisch 565 x 265 mm auf rund D = 200 mm	€ 292
5960101	Kanalübergang für Compact 1400 von quadratisch 565 x 265 mm auf rund D= 315 mm	€ 334
5960102	Kanalübergang für Compact 2000 von quadratisch 565 x 265 mm auf rund D= 400 mm	€ 354
5960103	Kanalübergang für Compact 3200 von quadratisch 565 x 465 mm auf rund D= 500 mm	€ 366
0631374	OJ Air2 Touch Bedienfeld	€ 458
5995791	Kugelsiphon Über / Unterdruckbereich	€ 119
0414322	Fallschutzmatte 45mm, 505x505mm	€ 43
3004595	Schwingungsdämpfungsmattenset 15 Stück , 60x100mm	€ 27

BEMERKUNGEN

Der COMPACT wird serienmäßig geliefert mit:

- M5 und F7 Filter D=50 mm
- Filterdrucküberwachung
- Plug & Play OJ Regelung
- Bypass
- Bedienseite = rechts (aus Richtung des Luftstroms gesehen)

Das Gerät für die Außenaufstellung wird serienmäßig geliefert mit:

- Aluminiumdach
- Regenhaube
- Ausblashaube
- Heizelement für Kugelsiphon



FLAT LINE

Wärmerückgewinnungseinheit

Decken-Wärmerückgewinnungseinheit
Luftmenge von 150 - 3.300 m³/h.



Weitere Informationen, Downloads und Videos finden Sie auf unserer Webseite, unter FLAT-LINE



Decken-Wärmerückgewinnungseinheit mit einem Wirkungsgrad von bis zu 93%

Die Mark FLAT LINE Kompakt-Wärmerückgewinnungseinheit ist die ideale Lösung für energieeffizientes Lüften und ein angenehmes Raumklima. Das Gerät ist mit einem hocheffizienten Gegenstromwärmeübertrager, mit einem Wärmerückgewinnungsgrad von 93% ausgestattet. Das bedeutet, dass 93% der abgegebenen Energie der frischen Außenluft zugeführt wird. Durch diesen hohen Wirkungsgrad ist in vielen Fällen keine Nachheizung erforderlich.

Die Decken-Wärmerückgewinnungseinheiten werden werkseitig getestet und Plug & Play geliefert.

Mögliche Einsatzgebiete für die FLAT LINE sind Büros, Ausstellungsräume, Wohnkomplexe und Schulen. Aufgrund der geringen Höhe der Geräte sind sie ideal für die Platzierung über abgehängten Decken.

Die Mark FLAT LINE ist als dezentrale Wärmerückgewinnungseinheit gedacht, zentrale Wärmerückgewinnung siehe Mark AIRSTREAM.

Produkteigenschaften

- Hoher Wirkungsgrad für optimalen Luftkomfort
- Flache Wärmerückgewinnungseinheit geeignet für Deckenmontage
- HR Aluminium-Gegenstromwärmetauscher mit einem Wirkungsgrad von bis zu 93%
- Doppelwandiges, mit Mineralwolle isoliertes Stahlgehäuse.
- EC-Motoren (IE4)
- Aussenluftfilter ePM2,5 65%
- Abluftfilter ePM10 50%
- Integrierter multifunktionale Plug & Play-Steuerung
- Modbus
- Revisionsöffnung: Unterseite
- Kondensatablauf erforderlich (2 Stücke)

Optional:

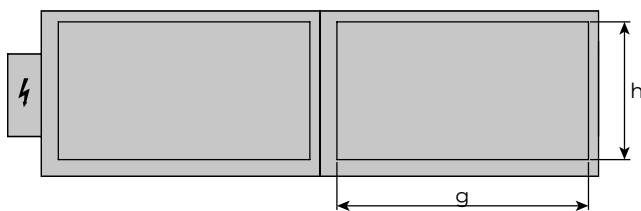
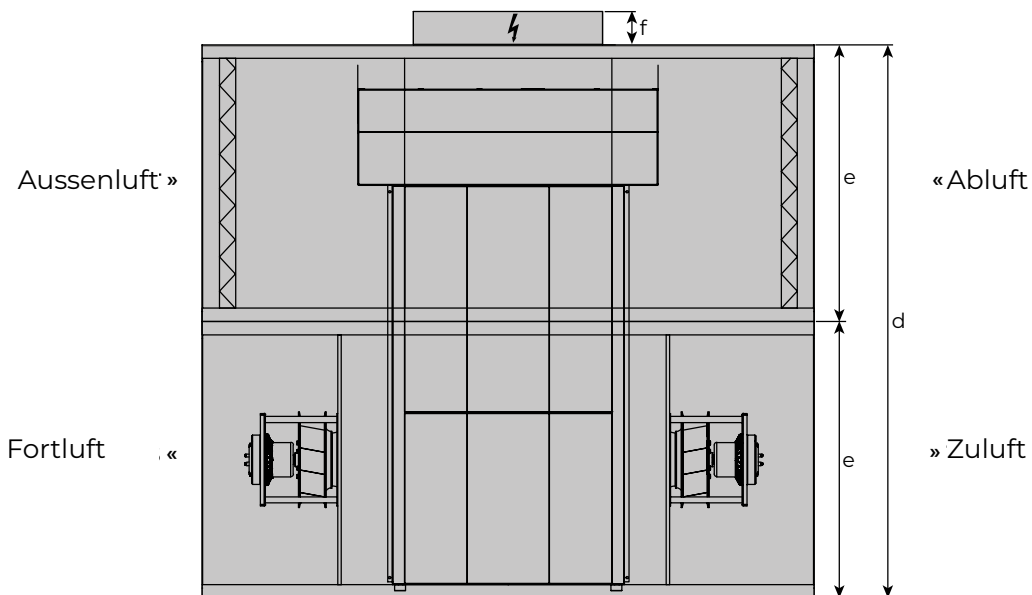
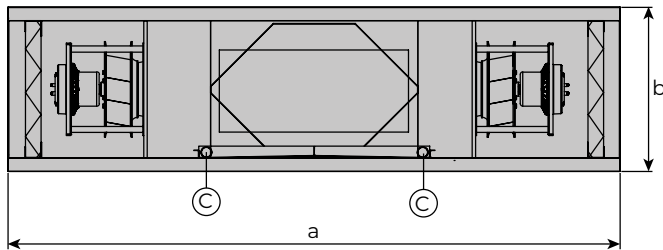
- Wassergespeiste Nachheizung/-Kühlung
- elektrische Nachheizung
- DX-Change-Over Register
- Beutelfilter
- Schalldämpfer
- flexible Anschlüsse
- runde Anschlüsse
- Klappe

Preis auf Anfrage.

Abmessungen Standardgerät*

Type	a	b	d	e	f	g	h
500F	1251	400	830	415	100	318	335
1000F	1500	400	1190	595	100	318	515
1500F	1500	400	1590	795	100	318	715
2000F	1826	490	1650	825	100	408	745
3000F	1826	490	2200	1100	100	408	1020

C = Kondensatablauf
* Sondergeräte auf Anfrage



Technische Informationen

Typ		500F	1000F	1500F	2000F	3000F
Nennluftstrom	m ³ /h	500	1000	1500	2000	2500
Luftmenge (Reichweite)	m ³ /h	150 - 650	300 - 1100	450 - 1650	600 - 2200	900 - 3300
externe Pressung	Pa	200	250	300	300	300
Schalldruckpegel @ 1m	dB(A)	52	55	57	59	57
Spannung	V	230	230	230	230	230
Leistung	W	2 x 160	2 x 240	2 x 420	2 x 520	2 x 760
Gewicht	kg	171	242	292	361	468



AIRSTREAM AHU

Lüftungsgerät

Modular aufgebautes Lüftungsgerät, Aluminiumausführung.
Doppelwandig isoliert. Luftleistung bis 150.000 m³/h.



Weitere Informationen, Downloads
und Videos finden Sie auf unserer
Webseite, unter Airstream AHU



Lüftungsgeräte der Spitzenklasse: direkt und indirekt beheizt

MARK hat eine Serie von Lüftungsgeräten, die aufgrund der vielen Möglichkeiten universell einsetzbar sind. Vom einfachen Zuluftgerät bis zum vollautomatischen Lüftungsgerät für Innen- und Außenmontage. Es besteht eine umfassende Auswahl an Heizquellen wie z.B. warmwassergespeiste Wärmetauscher, gas- und ölbeheizte Warmlufterzeuger und direktbeheizte Gas – Brennwert – Warmlufterzeuger. Natürlich ist auch eine Kombination mit Wärmerückgewinnung und Kühlung möglich.

Die Lüftungsgeräte von MARK sind standardmäßig aus doppelwandig isoliertem seewasserbeständigem Aluminiumblech hergestellt. Der Vorteil ist ein niedriges Gewicht und eine längere Lebensdauer. Der MARK Airstream AHU ist ein konsequent durchentwickeltes Qualitätsprodukt und wird nach dem technischen Bedarf konfiguriert.

Die mechanischen Eigenschaften von diesem Gehäuse sind nach der NEN-EN 1886 getestet:

- Durchbiegung : Klasse D3
- Luftleckage: Klasse L2
- Wärmedurchgang: Klasse T4
- Kältebrücke: Klasse TB4

Die Ventilatoren des Lüftungsgerätes sind mit energieeffizienten EC Motoren mit Gleichstrom-Technologie ausgestattet. Vorteile der EC Motoren sind:

- Den höchsten Wirkungsgrad bei Drehzahlregelung
- Bis zu 50 % Energieeinsparung bei Teillast
- Nahezu linear einstellbar von 0-100 %
- Lange Lebensdauer
- Leise
- Integrierter elektronischer Schutz gegen Überhitzung

Produkteigenschaften

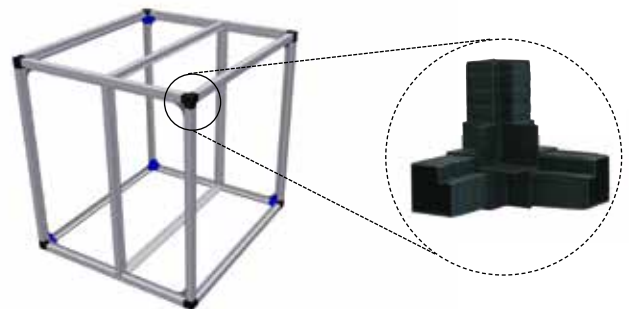
- variable Luftleistung bis 150.000 m³/h
- wirtschaftlich in Anschaffung und Verbrauch
- Einbau von energieeffizienten Brennwert – Warmlufterzeugern
- modularer Aufbau
- wartungsfreundlich
- lange Lebensdauer
- vielseitig und variabel
- bewährtes Konzept
- niedriges Gewicht

Abmessungen

Typ Lüftungsgerät	Luftleistung max.	Abmessungen (Breite x Höhe)
Airstream AHU 15 – 15	10 000 m ³ /h	975 x 975
Airstream AHU 15 – 20	14 150 m ³ /h	975 x 1280
Airstream AHU 20 – 20	19 150 m ³ /h	1280 x 1280
Airstream AHU 25 – 20	23 350 m ³ /h	1530 x 1280
Airstream AHU 30 – 20	29 150 m ³ /h	1890 x 1280
Airstream AHU 35 – 25	40 000 m ³ /h	2195 x 1530
Airstream AHU 35 – 35	60 000 m ³ /h	2195 x 2195
Airstream AHU 40 – 35	69 500 m ³ /h	2508 x 2195
Airstream AHU 50 – 50	150 000 m ³ /h	3120 x 3120
Projekte auf Anfrage	> 150 000 m ³ /h	

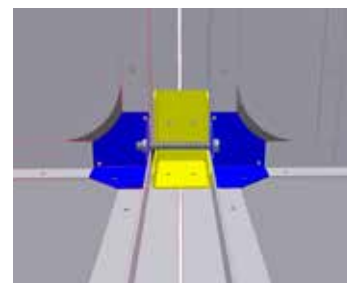
Konstruktion

- das Lüftungsgerät ist modular aufgebaut.
- die Rahmenkonstruktion besteht aus geschlossenen Aluminium-Profilrohren.
- die einzelnen Gerätemodule können in verschiedener Weise kombiniert werden hinter-, neben- und übereinander.
- die Profilrohre sind mit Kunststoff-Eckverbindern zu einer stabilen Rahmenkonstruktion verbunden.



Modularer Aufbau

- die einzelnen Teile des Lüftungsgerätes sind dank eines durchdachten Systems schnell und einfach zu montieren.
- in praktisch allen Fällen werden die Module vormontiert geliefert.
- die einzelnen Module werden luftdicht miteinander verbunden.
- die Doppelwand-Aluminiumplatten werden luftdicht im Rahmen montiert.
- das Zentrierteil in der Ecke des Moduls gewährleistet eine korrekte Verbindung mit dem nächsten Modul.



Die Technik im Detail

Die Zugangstüren sind mit wartungsfreien (in der Höhe und seitlich) nachstellbaren Scharnieren versehen. Die Scharniere und Türverschlüsse sind auf der Außenseite des Lüftungsgerätes montiert. Dadurch werden Schmutzansammlungen auf der Innenseite des Schanks vermieden.

Die Zugangstüren des Lüftungsgerätes sind mit abschließbaren Spannbügelverschlüssen versehen. Ein spezielles Profilgummi stellt sicher, daß die Türen im Gehäuse luftdicht abschließen.

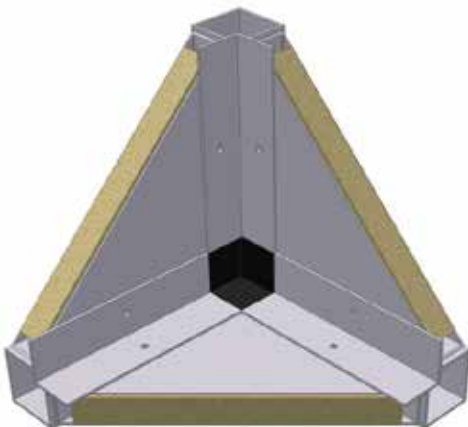


Schall- und Wärmedämmung

Die Schalldämmung ist ein wichtiger Punkt bei der Entwicklung eines Lüftungsgerätes. Aus diesem Grund haben wir uns für doppelwandige, seewasserbeständige Aluminiumplatten mit einer 25 mm oder 40 mm dicken Mineralwollisolierung entschieden. Damit wird zugleich eine hervorragende Wärmedämmung erzielt.

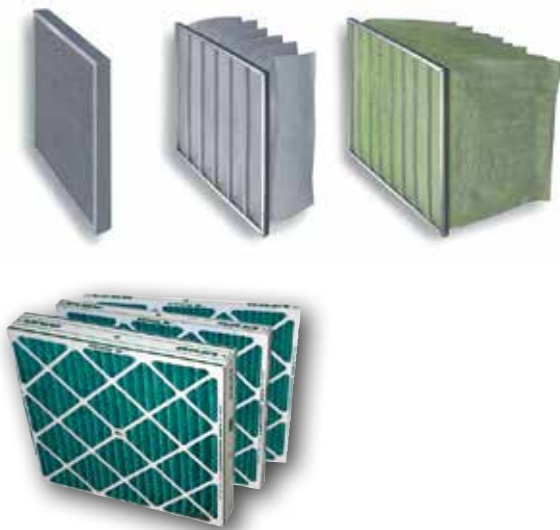
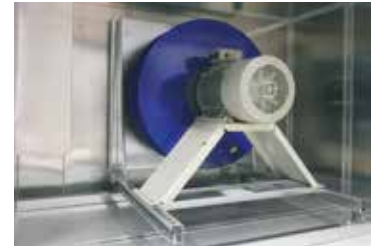
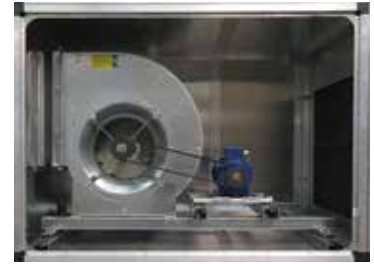
Große Sorgfalt wurde auf eine glatte Ausführung der Innenseite des Lüftungsgerätes verwendet, um die Reinigung zu vereinfachen. Nähere Angaben zur Schalldämmung finden Sie in der Tabelle.

Schalldämmung							
Frequenz (Hz)	125	250	500	1000	2000	4000	8000
Schalldämmung (dB)	18	17	22	26	29	28	24



Optimale Ventilatorleistung

- Kernstück des Lüftungsgerätes ist der Ventilator.
- MARK wählt den am besten geeigneten Ventilator für die gewünschte Anwendung aus.
- je nach Anwendung kann ein Lüfter mit vorwärts oder rückwärts gebogenen Schaufeln oder mit einem Freilaufventilator verwendet werden.
- Ventilator und Motor sind auf einem Rahmen angeordnet. Der Rahmen wird auf Schwingungsdämpfern im Gehäuse installiert.
- eine Delta P-Luftstromüberwachung ist möglich.



Filterteil

Um die richtige Luftqualität gewährleisten zu können, bietet MARK eine umfassende Auswahl an Filtern an. Die Abdichtung der Filterrahmen und der Filter erfolgt mit größter Sorgfalt. Die Filter können von innen heraus an der verschmutzten Seite ausgetauscht werden.

Die folgende Filtersysteme können verwendet werden:

- Flachfilter
- Taschenfilter kurz
- Taschenfilter lang
- Hochtemperaturfilter

Weitere Sonderfilter sind auf Anfrage lieferbar.

Eine Delta P-Überwachung über die Filter ist möglich.

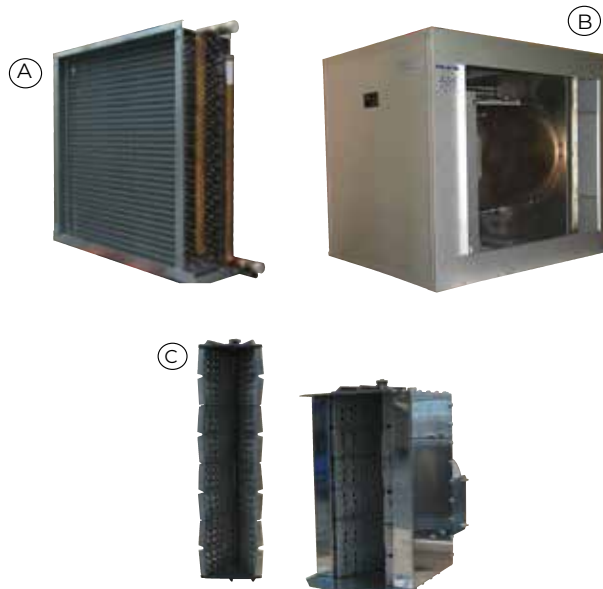
Warmluftheizungen

Die MARK-Lüftungsgeräte können mit verschiedenen Wärmeerzeugern ausgerüstet werden.

- A Warmwasserregister
- B gasbefeuert Brennwert Warmluftheizer (>106% Wirkungsgrad)
- C direkt gasbeheizter Flächenbrenner, nur verwendbar, wenn die Zuluft wieder kontrolliert abgeführt wird.

Vorteile:

- Gasbeheizte Luftheizer
 - keine Wärmeträger
 - keine Bereitschaftsverluste
 - große Auswahl an Heizleistungen
 - hoher Wirkungsgrad
 - gute Temperaturregelung
- das Lüftungsgerät kann schlüsselfertig geliefert werden.

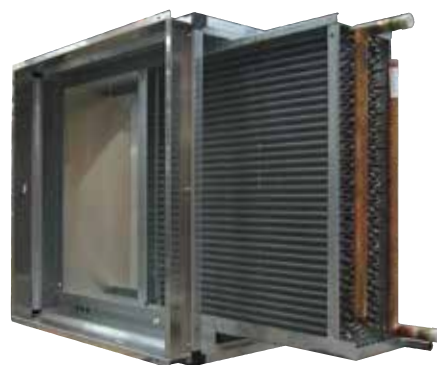


Warmwasserregister

Warmwasserregister sind standardmäßig in Kupfer-Aluminium ausgeführt. Die Anschlüsse für den Wärmetauscher können intern und extern ausgeführt werden.

Optional:

- tauchbadverzinkt
- korrosionsbeständige Beschichtung
- Dampf-thermisches Öl
- Frostschutzthermostat



Gasbeheizter Brennwert Warmlüfterzeuger

- Großer Modulationsbereich
- Wirkungsgrad > 106%
- geschlossenes und kompaktes Modul für den Einbau in einem Lüftungsgerät
- elektronische Zündung des Hauptbrenners
- Modulierende Regelung in einem Bereich von 3:1 / 7:1, je nach Ausführung



Typ		15	25	35	40	60	80	100	135	150	200	300	400	540	600	800
Nennbelastung (oberer Wert)	kW	16,1	27,2	38,8	44,4	66,7	88,9	110,6	149,9	166,7	216,7	331,8	433,4	599,6	650,1	866,8
Maximale Nennleistung	kW	13,6	23,0	33,4	38,4	56,2	75,6	96,6	128,9	141,0	185,7	279,9	371,4	515,6	557,1	742,8
Minimale Nennbelastung (oberer Wert)	kW	4,6	6,8	9,6	9,6	13,9	24,5	10,8	21,1	36,6	41,6	32,4	83,2	84,4	124,8	166,4
Minimale Nennleistung	kW	4,3	6,6	9,2	9,2	13,5	23,8	10,6	20,6	35,3	40,6	31,8	81,2	82,4	121,8	162,4
Wirkungsgrad bei 100% Belastung	%	94,1	93,9	95,7	94,8	94,2	94,3	94,2	95,1	94,8	93,6	94,8	93,6	95,1	94,8	93,6
Wirkungsgrad bei min. Belastung	%	104,4	106,1	107,3	107,3	107,4	106,2	106,3	107,9	107,0	107,3	107,0	107,3	107,9	107,0	107,3
Regelbereich Brenner	+/-	3:1	4:1	4:1	5:1	5:1	7:1	6:1	7:1	4:1	5:1	4:1	5:1	7:1	4:1	5:1
Luftleistung minimal	m³/h	1250	2000	3760	3760	5640	7520	9400	13500	14200	17500	**	**	**	**	**
Luftleistung maximal*	m³/h	4100	4100	7200	7200	8640	13680	16200	20880	20880	24500	**	**	**	**	**

* höhere Luftleistungen über Bypass

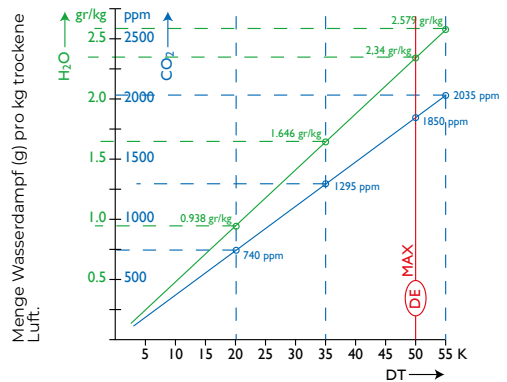
** auf Anfrage

Direkt gasbeheiztes Klimagerät

Ein direkt gasbeheizter Lufterhitzer wird in das Lüftungsgerät integriert. Dieser Lufterhizertyp kann nur eingesetzt werden, wenn die erhitzte Luft kontrolliert abgeführt wird.

Regelung:
modulierend 20:1

CO ≤ 5 ppm
NO ≤ 1 ppm
NO₂ ≤ 1 ppm



ΔT als Funktion des hinzugefügten CO₂ Gehalts in ppm
1 m³ Luft 15 °C = 1.20 kg.

Typ MONO		55	110	165	220	275	330	385	440	495	550	660	770
Nennbelastung (oberer Wert)	kW	71	142	213	284	356	427	498	569	640	712	854	996
Nennbelastung (unterer Wert)	kW	64	128	192	256	320	384	448	512	576	640	768	896
Mindestbelastung (unterer Wert)	kW	3,2	6,4	9,6	12,8	16,0	19,2	22,4	25,6	28,8	32,0	37,4	44,8
Luftleistung minimal	m ³ /h	3500	7020	10450	14130	17510	20800	24350	27820	31210	39730	41680	48700
Luftleistung maximal	m ³ /h	9600	19200	28800	38400	48000	57600	67200	69500	69500	69500	69500	69500



Mischluftteil

Das Lüftungsgerät kann mit einem Mischluftteil versehen werden. Das Mischluftteil muss zwischen dem Fortluftteil und dem Zuluftteil angeordnet sein. Das Mischluftteil kann mit motorgesteuerten Jalousieklappen versehen werden.

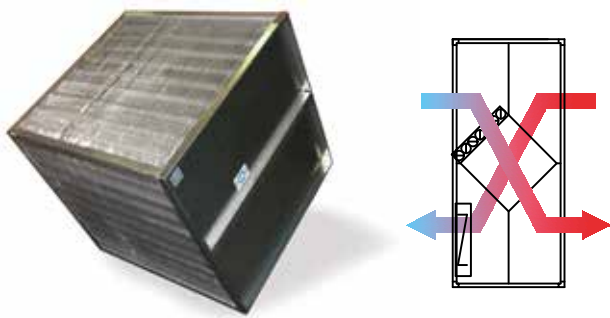
- Optional:
- modulierend oder auf/zu-geregelt
 - 24 Volt oder 230 Volt.



Wärmerückgewinnung

Wärmerückgewinnung senkt die Betriebskosten und entlastet die Umwelt. Wärmerückgewinnung kann durch den Einsatz der folgenden Systeme realisiert werden:

Kreuzstrom-Plattenwärmetauscher



Vorteile:

- haltbar, keine mechanisch beweglichen Teile
- zuverlässig
- einfache Montage
- getrennte Luftströme
- Luftstrom über Bypass möglich
- sehr wirtschaftliche Lösung für Wärmerückgewinnung
- Wirkungsgrad > 50%

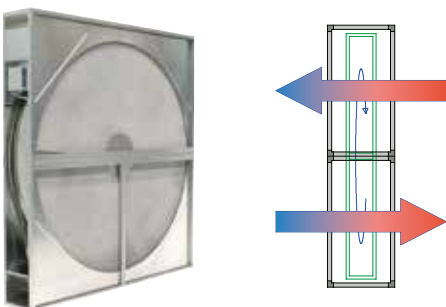
Kreislaufverbundsystem



Vorteile:

- Zuluft und Fortluft sind komplett getrennt
- kurze Baulänge
- nachträglicher Einbau in vorhandene Anlagen möglich
- auch bei höheren Temperaturen einsetzbar, große Auswahl an Wärmetauschern, Anzahl Rohrreihen und zu verwendende Materialien (Cu/Al oder verzinkter Stahl)
- Wirkungsgrad bis ca. 50%

Wärmerad



Vorteile:

- geringer Druckabfall
- kompakte Bauweise
- große Wärmetauschleistung
- Möglichkeit der Rückgewinnung latenter Wärme
- Möglichkeit der Rückgewinnung vorhandener Feuchtigkeit
- Wirkungsgrad wählbar zwischen 60 und 90%

Kühlung

Direkte Kühlung (Luftkühlung), sog. DX-System

Indirekte Kühlung (Wasserkühlung), sog. „Chiller“ (Kaltwassersatz)

Verdunstungskühlung „Softcool“ (optional)

Indirekte Kühlung



Im Kühlaggregat wird Wasser gekühlt. Das Kaltwasser wird mittels Pumpe durch ein Kaltwasserregister im Lüftungsgerät geleitet. Dadurch wird der Luftstrom gekühlt.

Vorteile:

- die Kühleinheit ist getrennt vom Lüftungsgerät installiert
- geringe Investitionskosten
- kurze Einbaulänge
- niedrige Betriebskosten
- guter Kühlwirkungsgrad
- hervorragende Entfeuchtung der Luft
- Regelung regelt die Kaltwassermenge in dem luftgekühlten Kaltwasserregister
- die Kühleinheit sorgt für eine konstante Wassertemperatur
- sehr gut regelbar
- garantierte Kühlleistung

Direkte Kühlung



Der Luftstrom wird direkt gekühlt, der Verdampfer liegt direkt im zu kühlenden Luftstrom.

Vorteile:

- geringe Investitionskosten
- kurze Einbaulänge
- niedrige Betriebskosten
- keine Frostschäden, kein Frostschutz notwendig, Glykolkonzentrat
- guter Kühlwirkungsgrad
- hervorragende Entfeuchtung der Luft



MISTRAL MDX

Luft-Luft-Wärmepumpe für große Räume

Nachhaltig Heizen und Kühlen mit dem Mark MISTRAL MDX VRF-System. Baugrößen von 33 kW und 56 kW.



Weitere Informationen, Downloads und Video's finden Sie auf unserer Webseite unter MISTRAL MDX.

Nachhaltig Heizen und Kühlen mit dem Mark MISTRAL MDX.



Der Mark MISTRAL MDX ist ein VRF-System, das speziell für die energieeffiziente Beheizung und Kühlung großer Räume entwickelt wurde. Die Kombination einer Luft-Luft-Wärmepumpe (Außengerät) mit einem kompakten Lufterhitzer-/kühler (Innengerät) sorgt für hervorragende Leistung. Dank der umfangreichen Regelungsmöglichkeiten kann das Gerät vollständig an die Nutzung des Gebäudes und die Wünsche der Nutzer angepasst werden.

Dank der hohen verfügbaren Rohrlängen (90m MDX 33/ 170m MDX 56) und seiner großen Leistungsbandbreite ist der MISTRAL MDX vielseitig einsetzbar. Er eignet sich zum Heizen und Kühlen von Werkstätten, Lagern, Vertriebszentren und Ausstellungsräumen.

Produkteigenschaften

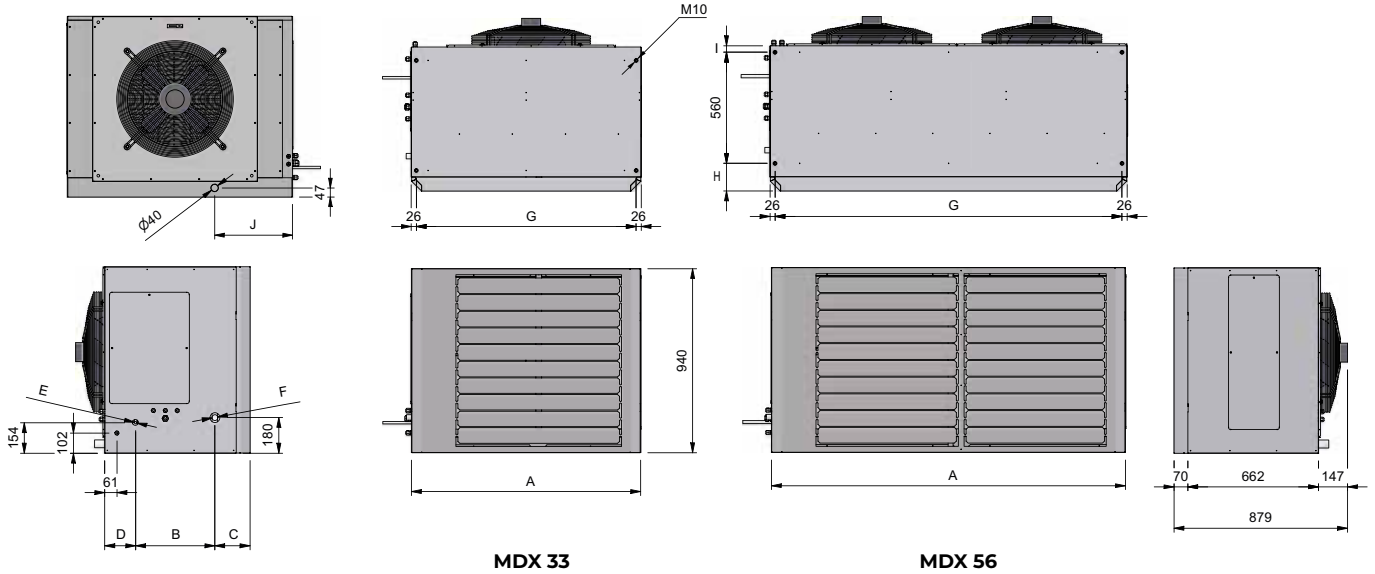
- Erhältlich in Baugrößen von 33 kW und 56 kW
- Luft-Luft-Wärmepumpe VRF-System
- Kühlen und Heizen
- Große Leistungsbandbreite
- Innengerät mit EC-Motor
- Energieeffizient
- Rohrlänge: (90m MDX 33/ 170m MDX 56)
- Kühlmittel: R410a
- Optional: integrierte Kondensatpumpe

Umgebungstemperaturbereich Innengerät:

- Kühlen: +17°C - +43°C
- Heizen: +7°C - +25°C



Abmessungen - Innengerät



MDX 33

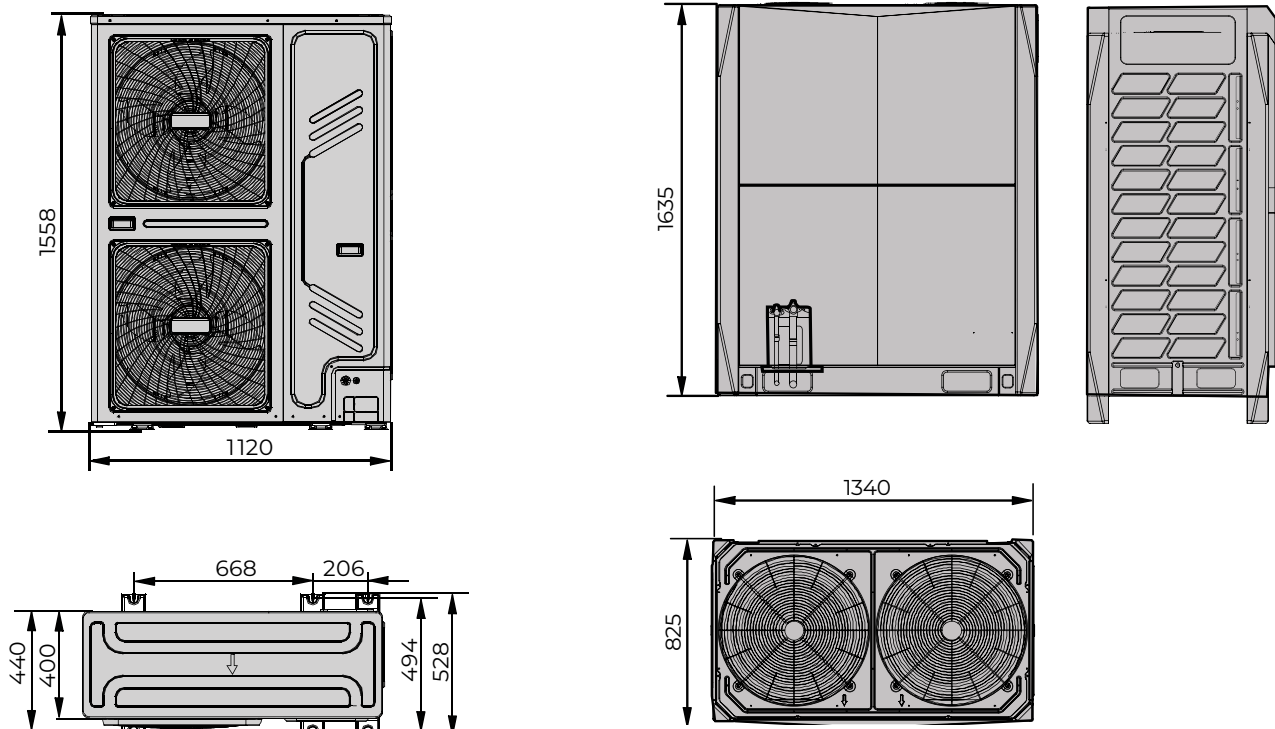
MDX 56

TYPE	A	B	C	D	E	F	G	H	I	J	K
MDX 33	1170	399	178	156	28	1/2"	1118	105	68	404	47
MDX 56	1800	373	206	154	28	5/8"	1748	140	33	389	47

Abmessungen - Außengerät

MDX 33

MDX 56



Technische Informationen

Typ		MDX 33		MDX 56		
Leistung		HP	12	20		
Heizung	nominale Leistung ²	kW	37,5	63,0		
	aufgenommenen Nennleistung ²	kW	9,08	19,21		
	nominale Leistung ³	kW	30,7	51,6		
	aufgenommenen Nennleistung ³	kW	10,79	22,83		
SCOP			3,96	4,31		
Kühlung	nominale Leistung ¹	kW	33,5	56		
	aufgenommenen Nennleistung ¹	kW	15,3	32,2		
	EER ¹		2,19	1,74		
Elektrische Anschlüsse						
Stromversorgung		Ph/V/Hz	3/380-415/50		3/380-415/50	
Nominale Stromaufnahme		A	19,6		35,0	
maximaler Strom		A	26,4		45,9	
Absicherung		A	32		50	
Kühlkreis Merkmale						
Kühlmittel			R410A		R410A	
Kältemittelinhalt ⁴		kg	8		17 ⁵	
DC-Inverter Kompressor		no. / type	1 / Rotary DC Inverter		2 / Scroll DC Inverter	
Leitungsdurchmesser	Flüssigkeit	Ø inch	1/2"		5/8"	
		Gas	Ø mm		28	
Entfernung Innen- und Außengerät	min	m	2		2	
	max	m	90		170	
Maximaler Höhenunterschied		m	40		90	
Spezifikation Außengerät						
Abmessungen (LxHxB)		mm	1120x1558x528		1340x1635x825	
Netto Gewicht		kg	157		344	
Schalldruckpegel (5 Meter)		max	dB(A)		47	52
Luftleistung		max	m ³ /h		11300	17000
Betriebsgrenzen (Außentemperatur)	Kühlung	°C	-5 ~ +48		-5 ~ +48	
	Heizung	°C	-20 ~ +24		-23 ~ +24	
Spezifikation Innengerät						
Gewicht		kg	112		160	
Luftleistung		max	m ³ /h		6600	11200
Schalldruckpegel (5 Meter) bei maximaler Luftleistung			dB(A)		53	56
Wurfweite		m	19		22	
Anschluss	Flüssigkeit	Ø mm (inch)	12,7 (1/2")		15,8 (5/8")	
	Gas	Ø mm	28		28	
Stromversorgung		Ph/V/(Hz)kW	1/230/(50)0,24		1/230/(50)0,48	
Temperaturbereich	Kühlung	°C			+17 ~ +43	
	Heizung	°C			+7 ~ +25	

¹ Innentemperatur 27°C TK, 19°C FK; Außentemperatur 35°C TK; Äquivalente Kältemittelleitungslänge 7,5 m ohne Höhenunterschied.

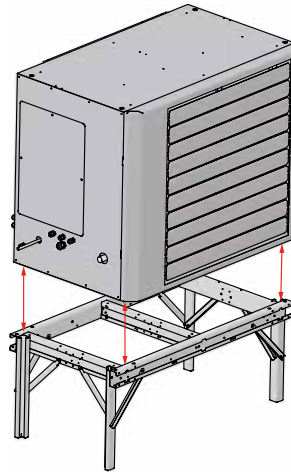
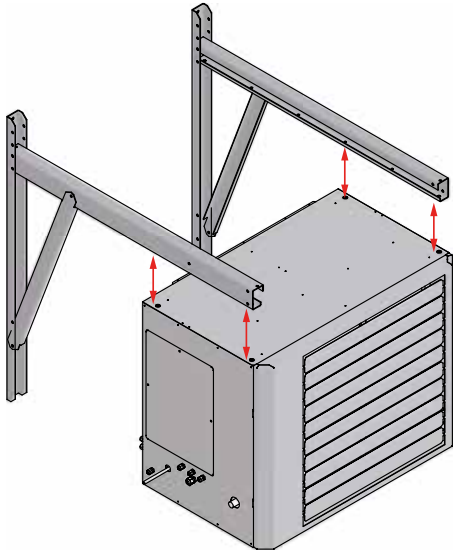
² Innentemperatur 20°C TK, 19°C FK; Außentemperatur 7°C TK, 6°C FK; Äquivalente Kältemittelleitungslänge 7,5 m ohne Höhenunterschied.

³ Innentemperatur 16°C DB, 19°C WB; Außentemperatur -19,8°C DB, -20°C WB; Äquivalente Kältemittelleitungslänge 7,5 m ohne Höhenunterschied.

⁴ Exkl. Nachfüll-Flüssigkeitsleitung

⁵ Bauseitiges Nachfüllen 5,2 kg, exkl. Nachfüll-Flüssigkeitsleitung.

Montagevorschläge



Temperaturregelungen



Regelungskombinationsmöglichkeiten

Mistral MDX + **1** + **2**

Beschreibung und Bestellnummer der entsprechenden Artikel finden Sie im Kapitel Temperaturregelungen.

1



2



Preise Mark MISTRAL MDX



PRODUKT - MISTRAL MDX LUFT-LUFT-WÄRMEPUMPE VRF-SYSTEM

Bestellnr.	Beschreibung	Preis
5992703	Mistral MDX 33 kW (Innen- + Außengerät, exkl. Kondensatpumpe)	€ 19728
5992705	Mistral MDX 56 kW (Innen- + Außengerät, exkl. Kondensatpumpe)	€ 34122
5992713	Mistral MDX 33 kW (Innen- + Außengerät, inkl. Kondensatpumpe)	€ 20148
5992715	Mistral MDX 56 kW (Innen- + Außengerät, inkl. Kondensatpumpe)	€ 34542

ZUBEHÖR - REGELINGEN

Bestellnr.	Beschreibung	Preis
1 0629110	PinTherm Mistral	€ 691
2 0629086	Externer Raumfühler für PinTherm Mistral 0629110	€ 89
0631144	Reparaturschalter 80A schwarz	€ 545
0631146	Reparaturschalter 50A schwarz	€ 106
0631163	Reparaturschalter 230V (4 polig)	€ 68

ZUBEHÖR - MONTAGE

Bestellnr.	Beschreibung	Preis
5017595	Satz Aufhängekonsole für Wandmontage (2 Stücke)	€ 386
5017597	Bigfoot Tragrahmen für die Wärmepumpe des Mistral MDX (Außengerät)	€ 1255
5016840	Tragrahmen für Mistral MDX 33 Innengerät	€ 377
5016841	Tragrahmen für Mistral MDX 56 Innengerät	€ 397



MARK WÄRMEPUMPEN

Luft-Wasser Wärmepumpen

Große Auswahl an Wärmepumpen mit verschiedenen Anwendungen.



Weitere Informationen, Downloads und Videos finden Sie auf unserer Webseite, unter Mark Wärmepumpen



Hochwertige Luft-Wasser-Wärmepumpen von Mark

Neben unserem breiten Angebot an DX-Wärmepumpen bietet Mark Climate Technology jetzt auch hochwertige Luft-Wasser-Wärmepumpen an.

Die Luft-Wasser-Wärmepumpen sind sehr einfach zu installieren und in Kombination mit verschiedenen Systemen zum Kühlen und Heizen bestens geeignet.

Natürlich können sie auch in Kombination mit den Mark AIRSTREAM Wärmerückgewinnungseinheiten und den Mark AIRSTREAM AHU Lüftungsgeräten verwendet werden.

Die Luft-Wasser-Wärmepumpen von Mark werden kundenspezifisch für jedes Projekt ausgewählt.

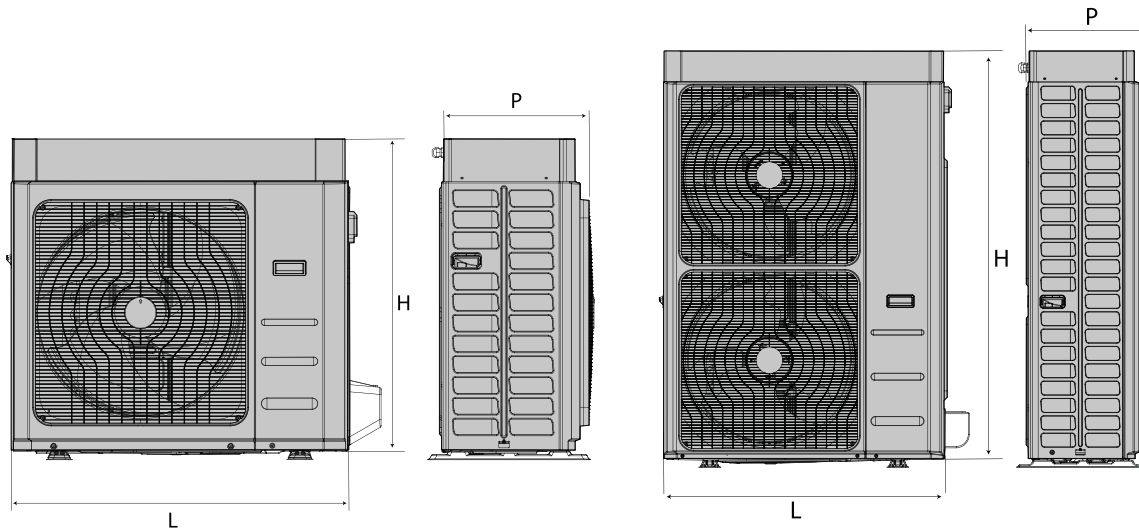
Wir unterscheiden drei Typen:

- i-MV5*: Monoblock-Luft-Wasser-Wärmepumpe zum Kühlen oder Heizen. Leistungsbereich: 4-18 kW
- MWAI-A: nur zur Kühlung. Leistungsbereich: 40-85 kW & 106-349 kW
- MWAI-A/H: luftgekühlte Wärmepumpe zum Heizen oder Kühlen. Leistungsbereich: 40-85 kW & 109-345 kW

Produkteigenschaften

- Rahmen aus verstärktem verzinktem Stahlblech
- 3-Phasen-Scroll-Verdichter mit integriertem Schutzmodul
- Axialventilatoren Typ AC, mit denen eine Kondensationsregelung bis 0 ° C möglich ist
- Verdampfer
- Frontseitige Bedienung
- Mikroprozessor mit intelligenter Überhitzungsregelung
- Kältemittelkreislauf gemäß UNI EN 13134
- Hoch- und Niederdruckwandler, dessen Werte die auf dem Display angezeigt werden können
- Wasserkreislauf aus Kupferrohren
- Standardmäßig ausgestattet mit Kontroll- und Sicherheitseinrichtungen
- Kühlmittel: R410a

Abmessungen i-MV5 (4-18 kW)



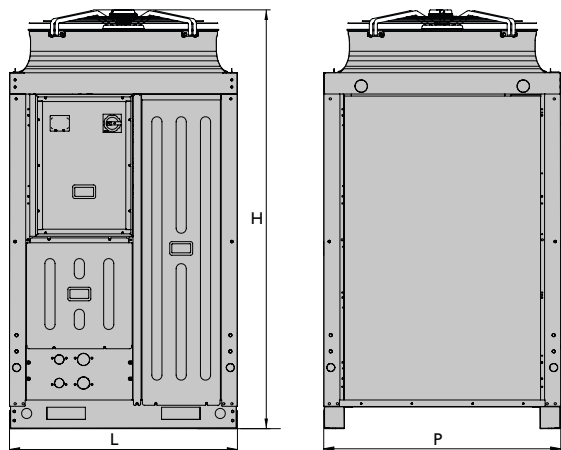
Typ		04	06	08	10	10T	12	12T	14	14T	16	16T	18T
L	mm	924	924	924	1047	1047	1047	1047	1044	1044	1044	1044	1044
P	mm	377	377	377	456	456	456	456	455	455	455	455	455
H	mm	828	828	828	936	936	936	936	1409	1409	1409	1409	1409

Technische Informationen i-MV5 (4-18 kW)

Typ		04	06	08	10	10T	12	12T	14	14T	16	16T	18T						
Kühlen	Kühlleistung ⁽¹⁾	kW	4,23	5,02	6,08	7,53	7,53	8,51	8,51	11,48	11,48	13,8	13,8	15,04					
	Leistungsaufnahme ⁽¹⁾	kW	1,29	1,6	1,99	2,39	2,39	2,79	2,79	3,53	3,53	4,38	4,38	4,88					
	EER ⁽¹⁾	W/W	3,28	3,14	3,05	3,15	3,15	3,05	3,05	3,25	3,25	3,15	3,15	3,08					
	Kühlleistung ⁽²⁾	kW	5,51	6,18	7,72	9,5	9,5	11,6	11,6	14,0	14,0	15,8	15,8	17,1					
	Leistungsaufnahme ⁽²⁾	kW	1,10	1,28	1,76	2,15	2,15	2,79	2,79	2,59	2,59	3,15	3,15	3,59					
	EER ⁽²⁾	W/W	5,02	4,82	4,38	4,41	4,41	4,16	4,16	5,40	5,40	5,02	5,02	4,76					
SEER ⁽⁵⁾	W/W	4,07	4,12	4,25	4,15	4,15	4,25	4,25	4,62	4,62	4,80	4,80	4,91						
Durchflussmenge ⁽¹⁾	L/s	0,20	0,24	0,28	0,36	0,36	0,41	0,41	0,55	0,55	0,66	0,66	0,71						
Druckverlust ⁽¹⁾	kPa	80,8	78,8	76,0	68,9	68,9	63,4	63,4	75,0	75,0	62,3	62,3	55,6						
Heizen	Heizleistung ⁽³⁾	kW	4,55	6,08	7,81	10,1	10,1	11,8	11,8	14,1	14,1	16,3	16,3	17,9					
	Leistungsaufnahme ⁽³⁾	kW	0,95	1,35	1,78	2,28	2,28	2,73	2,73	2,91	2,91	3,49	3,49	4,07					
	COP ⁽³⁾	W/W	4,78	4,51	4,38	4,43	4,43	4,32	4,32	4,85	4,85	4,67	4,67	4,40					
	Heizleistung ⁽⁴⁾	kW	4,47	5,88	7,58	9,76	9,76	11,47	11,47	13,56	13,56	15,77	15,77	17,32					
	Leistungsaufnahme ⁽⁴⁾	kW	1,17	1,66	2,17	2,80	2,80	3,33	3,33	3,55	3,55	4,24	4,24	4,92					
	COP ⁽⁴⁾	W/W	3,82	3,54	3,50	3,48	3,48	3,44	3,44	3,82	3,82	3,72	3,72	3,52					
	SCOP ⁽⁶⁾	W/W	4,52	4,46	4,46	4,53	4,53	4,47	4,47	4,48	4,48	4,49	4,49	4,46					
	Durchflussmenge ⁽⁴⁾	l/s	0,22	0,28	0,37	0,47	0,47	0,55	0,55	0,65	0,65	0,76	0,76	0,83					
	Druckgefälle Wärmetauscher ⁽⁴⁾	kPa	80,0	75,8	66,3	55,2	55,2	43,4	43,4	63,6	63,6	48,5	48,5	37,3					
	Energieeffizienz (Wasser 35 °C)	A+++/A++																	
Kompressortyp	Twin Rotary DC Inverter																		
Anzahl der Kompressoren	n°	1	1	1	1	1	1	1	1	1	1	1	1						
Kältemittelkreisläufe	n°	1	1	1	1	1	1	1	1	1	1	1	1						
Kältemittelfüllung l ⁽⁴⁾	kg	1,5	1,5	1,5	2,5	2,5	2,5	2,5	3,6	3,6	4	4	4						
Wasseranschlüsse	inch	1"	1"	1"									1"						
Mindestwasservolumen ⁽⁸⁾	L	35	40	40	50	50	60	60	60	60	70	70	70						
Schallleistung ⁽⁹⁾	dB(A)	64	64	64	64	64	65	65	68	68	68	68	68						
Schalldruck ⁽¹⁰⁾	dB(A)	49,8	49,8	49,8	49,4	49,4	50,4	50,4	52,7	52,7	52,7	52,7	52,7						
Einspeisung		230V/1/50Hz			400V/3P+N +T/50Hz			230V/1/50Hz			400V/3P+N +T/50Hz			230V/1/50Hz			400V/3P+N +T/50Hz		
Maximale Leistungsaufnahme	kW	2,9	3,5	3,9	4,6	4,6	5,1	5,1	6,6	6,6	7,0	7,0	8,3						
Maximale Stromstärke	A	12,6	15,1	17,0	20,2	6,6	22,1	7,3	28,6	9,5	30,4	10,1	12,0						
Leergewicht	kg	84	84	84	110	110	110	110	134	148	140	154	154						
Betriebsgewicht	kg	72	72	72	96	96	96	96	121	136	126	141	141						

Betriebsbedingungen mit technischen Informationen auf Seite 198

Abmessungen MWA1-A en MWA1-A/H (40-85 kW)



Typ		0140	0147	0260	027	0285
L	mm	1125	1125	1125	1125	1125
P	mm	1170	1170	1170	1170	1170
H	mm	2040	2040	2070	2070	2070

Technische Informationen MWA1-A (40-85 kW)

Typ		0140	0147	0260	0273	0285
Kühlleistung ⁽¹⁾	kW	39,7	46,8	60,8	73,3	86,5
Leistungsaufnahme ⁽¹⁾	kW	12,5	15,1	19,3	24,8	29,3
EER ⁽¹⁾	W/W	3,16	3,11	3,16	2,95	2,96
Kühlleistung ⁽²⁾	kW	54,4	63,5	81,9	99,4	116,3
Leistungsaufnahme ⁽²⁾	kW	14,3	17,0	21,9	28,0	33,3
EER ⁽²⁾	W/W	3,80	3,74	3,75	3,55	3,50
SEER ⁽⁵⁾	W/W	3,80	3,80	4,05	3,98	4,14
Kühlleistung ⁽³⁾	kW	22,7	27,0	36,2	42,9	51,1
Leistungsaufnahme ⁽³⁾	kW	11,4	13,5	16,9	22,1	25,7
EER ⁽³⁾	W/W	1,99	2,01	2,14	1,94	1,99
Durchflussmenge ⁽¹⁾	L/s	1,90	2,24	2,92	3,51	4,14
Druckverlust ⁽¹⁾	kPa	54,08	51,68	56,79	46,43	50,41
Kompressortyp		Scroll	Scroll	Scroll	Scroll	Scroll
Anzahl der Kompressoren	n°	1	1	2	2	2
Kältemittelkreisläufe	n°	1	1	1	1	1
Kältemittelfüllung ⁽⁷⁾	kg	7,8	7,8	12,8	13,4	14,6
Nennluftvolumenstrom	m ³ /s	4,04/5,32	3,88/5,23	4,15/5,44	4,86/6,01	7,4
Maximaler Druck für Hydraulikeinheit	bar	6	6	6	6	6
Wasseranschlüsse	inch	2"	2"	2"	2"	2"
Mindestwasservolumen ⁽⁸⁾	L	330	380	260	380	490
Schallleistung ⁽⁹⁾	dB(A)	81	81	82	83	84
Schalldruck ⁽¹⁰⁾	dB(A)	49,3	49,3	50,3	51,3	52,3
Einspeisung		400V/3P+N+T/50Hz				
Maximale Leistungsaufnahme	kW	17,0	21,5	28,0	35,0	43,0
Maximale Stromstärke	A	28,0	38,0	45,0	56,0	71,0
Leergewicht	kg	365	375	470	495	510
Betriebsgewicht	kg	350	360	455	480	495

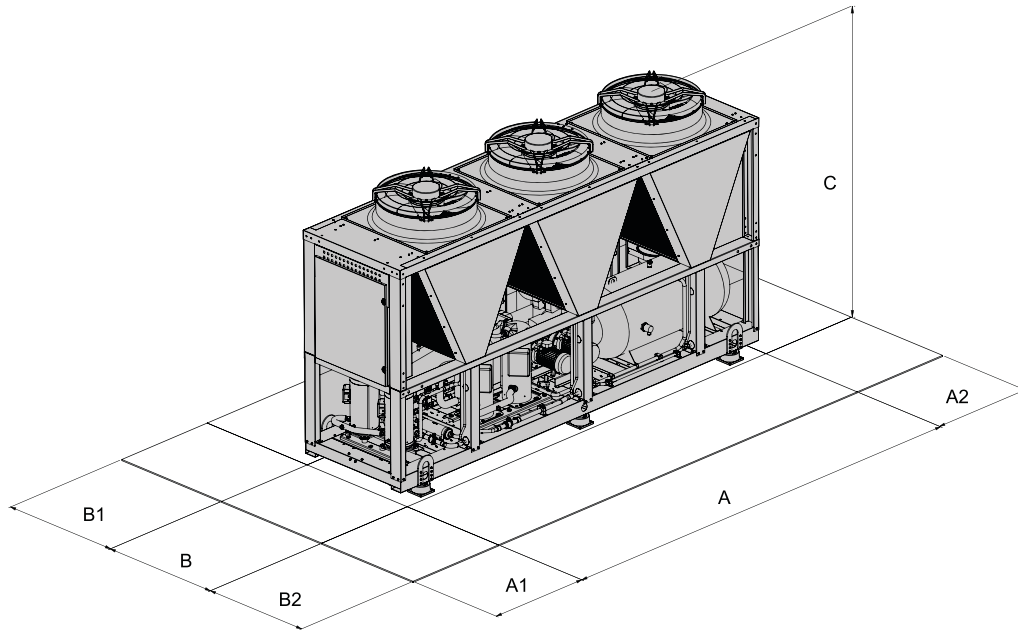
Betriebsbedingungen mit technischen Informationen auf Seite 198

Technische Informationen MWA1-A/H (40-85 kW)

Typ		0140	0147	0260	0273	0285	
Kühlen	Kühlleistung ⁽¹⁾	kW	38,6	45,6	58,6	71,2	80,2
	Leistungsaufnahme ⁽¹⁾	kW	13,0	15,7	19,9	24,6	29,2
	EER ⁽¹⁾	W/W	2,97	2,91	2,94	2,90	2,75
	Kühlleistung ⁽²⁾	kW	51,8	60,6	77,7	94,1	106,4
	Leistungsaufnahme ⁽²⁾	kW	14,7	17,6	22,6	28,0	33,3
	EER ⁽²⁾	W/W	3,53	3,43	3,43	3,37	3,20
	SEER ⁽⁵⁾	W/W	3,82	3,8	3,94	3,98	4,07
	Durchflussmenge ⁽¹⁾	L/s	1,86	2,20	2,83	3,41	3,84
	Druckverlust ⁽¹⁾	kPa	55,8	56,6	61,5	63,7	66,6
	Heizen	Heizleistung ⁽³⁾	kW	43,5	48,2	64,1	80,9
Leistungsaufnahme ⁽³⁾		kW	10,7	12,3	15,6	20,0	22,7
COP ⁽³⁾		W/W	4,05	3,92	4,10	4,05	3,90
Heizleistung ⁽⁴⁾		kW	42,1	47,8	63,0	74,9	84,6
Leistungsaufnahme ⁽⁴⁾		kW	12,8	14,8	18,8	23,3	28,5
COP ⁽⁴⁾		W/W	3,28	3,23	3,35	3,22	2,97
SCOP ⁽⁶⁾		W/W	3,49	3,34	3,85	3,84	3,70
Durchflussmenge ⁽⁴⁾		l/s	2,02	2,30	3,03	3,60	4,07
Druckgefälle Wärmetauscher ⁽⁴⁾		kPa	84,4	81,6	84,1	81,5	84,1
Energieeffizienz (Wasser 35 °C)			A+	A+	A++	A++	A+
Kompressortyp		Scroll	Scroll	Scroll	Scroll	Scroll	
Anzahl der Kompressoren	n°	1	1	2	2	2	
Kältemittelkreisläufe	n°	1	1	1	1	1	
Kältemittelfüllung ⁽⁷⁾	kg	9,98	9,98	14	15,25	15,6	
Nennluftvolumenstrom	m ³ /s	4,3	5,3	6,3	6,9	7,4	
Maximaler Druck für Hydraulikeinheit	bar	6	6	6	6	6	
Wasseranschlüsse	inch	2"	2"	2"	2"	2"	
Mindestwasservolumen ⁽⁸⁾	L	330	380	260	380	490	
Schallleistung ⁽⁹⁾	dB(A)	84	85	88	88	88	
Schalldruck ⁽¹⁰⁾	dB(A)	52,3	53,3	56,3	56,3	56,3	
Einspeisung		400V/3P+N+T/50Hz					
Maximale Leistungsaufnahme	kW	17,0	21,5	28,0	35,0	43,0	
Maximale Stromstärke	A	28,0	38,0	45,0	56,0	71,0	
Leergewicht	kg	400	420	520	545	555	
Betriebsgewicht	kg	390	410	505	530	540	

Betriebsbedingungen mit technischen Informationen auf Seite 198

Abmessungen MWA1-A (106-349 kW)



Typ	Abmessungen (mm)			Empfohlener Abstand (mm)				Wärmetauscher	
	A	B	C	A1	A2	B1	B2	Typ	Ø
02106	2860	1100	2350	1000	800	1000	1000	Victaulic	DN65 (2" 1/2)
02120	2860	1100	2350	1000	800	1000	1000	Victaulic	DN65 (2" 1/2)
02128	2860	1100	2350	1000	800	1000	1000	Victaulic	DN65 (2" 1/2)
02140	4060	1100	2350	1000	800	1000	1000	Victaulic	DN65 (2" 1/2)
04155	4060	1100	2350	1000	800	1000	1000	Victaulic	DN80 (3")
04177	4060	1100	2350	1000	800	1000	1000	Victaulic	DN80 (3")
04184	4060	1100	2350	1000	800	1000	1000	Victaulic	DN80 (3")
04209	2860	2200	2350	1000	800	1000	1000	Victaulic	DN80 (3")
04239	2860	2200	2350	1000	800	1000	1000	Victaulic	DN80 (3")
04258	2860	2200	2350	1000	800	1000	1000	Victaulic	DN80 (3")
04305	4060	2200	2350	1000	800	1000	1000	Victaulic	DN80 (3")
04349	4060	2200	2350	1000	800	1000	1000	Victaulic	DN80 (3")

Technische Informationen MWA1-A (106-349 kW)

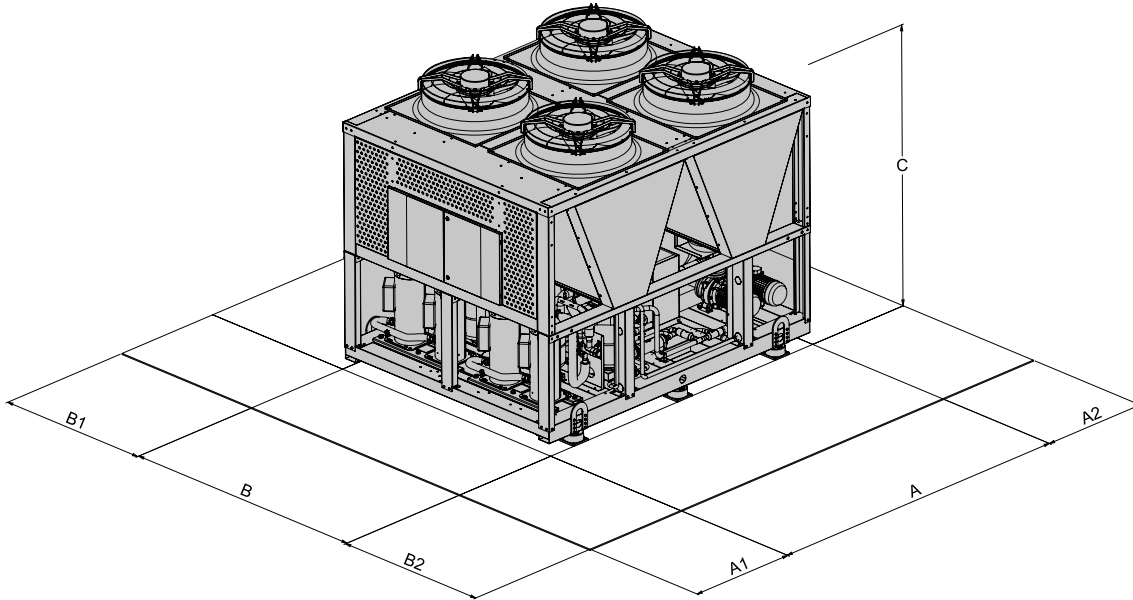
Typ		02106	02120	02128	02140	04155	04177
Kühlleistung ⁽¹⁾	kW	105,3	119,2	127,9	139,3	155,0	176,5
Leistungsaufnahme ⁽¹⁾	kW	33,6	38,3	44,0	44,3	49,9	56,8
EER ⁽¹⁾	W/W	3,14	3,11	2,91	3,15	3,11	3,11
Kühlleistung ⁽²⁾	kW	139,4	155,9	164,8	184,9	204,4	231,0
Leistungsaufnahme ⁽²⁾	kW	35,8	40,9	46,9	47,5	52,9	60,9
EER ⁽²⁾	W/W	3,90	3,81	3,51	3,89	3,87	3,79
SEER ⁽⁵⁾	W/W	4,05	4,03	3,80	4,27	4,11	4,00
Kühlleistung ⁽¹³⁾	kW	61,9	70,6	76,3	82,0	91,5	103,4
Leistungsaufnahme ⁽¹³⁾	kW	29,9	34,1	39,1	39,5	45,4	50,8
EER ⁽¹³⁾	W/W	2,07	2,07	1,95	2,08	2,02	2,04
Durchflussmenge ⁽¹⁾	L/s	5,11	5,82	6,19	6,45	7,19	8,25
Druckverlust ⁽¹⁾	kPa	18,02	21,48	24,50	27,84	21,08	17,27
Kompressortyp		Scroll	Scroll	Scroll	Scroll	Scroll	Scroll
Anzahl der Kompressoren	n°	2	2	2	2	4	4
Kältemittelkreisläufe	n°	1	1	1	1	2	2
Kältemittelfüllung 1 ⁽⁷⁾	kg	12	12	12	17	11	11
Kältemittelfüllung 2 ⁽⁷⁾	kg	-	-	-	-	9	9
Nennluftvolumenstrom	l/s	10142	10200	10520	14649	14467	15072
Anzahl Ventilatoren	n°	2	2	2	3	3	3
Maximaler Druck für Hydraulikeinheit	bar	6	6	6	6	6	6
Mindestwasservolumen ⁽⁸⁾	L	420	530	530	690	400	520
Schallleistung ⁽⁹⁾	dB(A)	86(SL) 85/(SSL)83	86/(SL) 85/(SSL)83	87/(SL) 86/(SSL)84	87/(SL) 86/(SSL)84	87/(SL) 86/(SSL)84	88/(SL) 87/(SSL)85
Schalldruck ⁽¹⁰⁾	dB(A)	54/(SL) 53/(SSL) 51	54/(SL) 53/(SSL) 51	55/(SL) 54/(SSL) 52	54,9/(SL) / 53,9/(SSL) / 51,9	54,9/(SL) / 53,9/(SSL) / 51,9	55,9/(SL) / 54,9/(SSL) / 52,9
Einspeisung		400V/3P/50Hz					
Maximale Leistungsaufnahme	kW	48,9	55,0	61,1	66,9	82,4	87,4
Maximale Stromstärke	A	83,0	93,4	103,8	113,5	139,9	148,3
Leergewicht	kg	1.080	1.080	1.090	1.510	1.620	1.620
Betriebsgewicht	kg	1.090	1.090	1.100	1.520	1.630	1.630

weitere Typen auf der nächsten Seite 198

Typ		04184	04209	04239	04258	04305	04349
Kühlleistung ⁽¹⁾	kW	183,2	208,4	238,1	257,1	304,8	348,9
Leistungsaufnahme ⁽¹⁾	kW	62,9	67,1	76,8	88,6	98,3	112,1
EER ⁽¹⁾	W/W	2,91	3,11	3,10	2,90	3,10	3,11
Kühlleistung ⁽²⁾	kW	240,4	278,6	314,3	334,8	405,3	460,6
Leistungsaufnahme ⁽²⁾	kW	67,9	71,7	81,9	94,8	105,2	121,2
EER ⁽²⁾	W/W	3,54	3,89	3,84	3,53	3,85	3,80
SEER ⁽⁵⁾	W/W	3,97	4,07	4,24	3,83	4,16	4,03
Kühlleistung ⁽¹³⁾	kW	108,9	122,9	144,1	157,1	183,8	210,6
Leistungsaufnahme ⁽¹³⁾	kW	55,8	59,7	68,8	79,2	88,5	100,5
EER ⁽¹³⁾	W/W	1,95	2,06	2,09	1,98	2,08	2,10
Durchflussmenge ⁽¹⁾	L/s	8,92	10,10	11,40	12,47	14,69	16,31
Druckverlust ⁽¹⁾	kPa	19,87	25,54	34,23	40,86	31,97	27,47
Kompressortyp		Scroll	Scroll	Scroll	Scroll	Scroll	Scroll
Anzahl der Kompressoren	n°	4	4	4	4	4	4
Kältemittelkreisläufe	n°	2	2	2	2	2	2
Kältemittelfüllung 1 ⁽⁷⁾	kg	11	11	12	12	18	19
Kältemittelfüllung 2 ⁽⁷⁾	kg	9	11	12	12	19	19
Nennluftvolumenstrom	l/s	15054	19713	20471	21067	29279	30351
Anzahl Ventilatoren	n°	3	4	4	4	6	6
Maximaler Druck für Hydraulikeinheit	bar	6	6	6	6	6	6
Mindestwasservolumen ⁽⁸⁾	L	520	520	650	650	850	850
Schallleistung ⁽⁹⁾	dB(A)	88/(SL) 87/ (SSL)85	88/(SL) 87/ (SSL)85	88/(SL) 87/ (SSL)85	88/(SL) 87/ (SSL)85	88/(SL) 87/ (SSL)85	90/(SL) 89/ (SSL)87
Schalldruck ⁽¹⁰⁾	dB(A)	55,9/(SL) / 54,9/(SSL) / 52,9	55,9/(SL) / 54,9/(SSL) / 52,9	55,9/(SL) / 54,9/(SSL) / 52,9	55,9/(SL) / 54,9/(SSL) / 52,9	55,8/(SL) / 54,8/(SSL) / 52,8	57,8/(SL) / 56,8/(SSL) / 54,8
Einspeisung		400V/3P/50Hz					
Maximale Leistungsaufnahme	kW	90,9	97,8	110,0	122,3	146,0	165,8
Maximale Stromstärke	A	154,3	166,0	186,8	207,6	247,8	281,4
Leergewicht	kg	1.620	1.950	1.960	1.960	2.670	2.850
Betriebsgewicht	kg	1.630	1.960	1.970	1.980	2.690	2.870

Betriebsbedingungen mit technischen Informationen auf Seite 198

Abmessungen MWA1-A/H (109-345 kW)



Typ	Abmessungen (mm)			Empfohlener Abstand (mm)				Wärmetauscher	
	A	B	C	A1	A2	B1	B2	Typ	Ø
02109	2860	1100	2350	1000	800	1000	1000	Victaulic	DN65 (2" 1/2)
02121	2860	1100	2350	1000	800	1000	1000	Victaulic	DN65 (2" 1/2)
02142	4060	1100	2350	1000	800	1000	1000	Victaulic	DN65 (2" 1/2)
02148	4060	1100	2350	1000	800	1000	1000	Victaulic	DN65 (2" 1/2)
02160	4060	1100	2350	1000	800	1000	1000	Victaulic	DN65 (2" 1/2)
04176	2860	2200	2350	1000	800	1000	1000	Victaulic	DN80 (3")
04199	2860	2200	2350	1000	800	1000	1000	Victaulic	DN80 (3")
04215	2860	2200	2350	1000	800	1000	1000	Victaulic	DN80 (3")
04237	2860	2200	2350	1000	800	1000	1000	Victaulic	DN80 (3")
04273	4060	2200	2350	1000	800	1000	1000	Victaulic	DN80 (3")
04304	4060	2200	2350	1000	800	1000	1000	Victaulic	DN80 (3")
04345	4060	2200	2350	1000	800	1000	1000	Victaulic	DN80 (3")

Technische Informationen MWA1-A/H (109-345 kW)

Typ		02109	02121	02142	02148	02160	04176	
Kühlen	Kühlleistung ⁽¹⁾	kW	102,8	113,1	131,8	137,9	148,1	165,3
	Leistungsaufnahme ⁽¹⁾	kW	33,8	38,9	41,3	44,4	49,8	52,6
	EER ⁽¹⁾	W/W	3,05	2,90	3,19	3,11	2,97	3,14
	Kühlleistung ⁽²⁾	kW	139,0	150,6	177,0	187,8	202,4	223,6
	Leistungsaufnahme ⁽²⁾	kW	36,5	42,7	44,1	47,7	53,0	55,7
	EER ⁽²⁾	W/W	3,81	3,53	4,01	3,94	3,82	4,01
	SEER ⁽⁵⁾	W/W	4,35	4,36	4,38	4,73	4,50	4,61
	Durchflussmenge ⁽¹⁾	l/s	4,92	5,41	6,31	6,61	7,09	7,90
	Druckverlust ⁽¹⁾	kPa	21,65	20,13	26,53	24,3	20,21	21,7
	Heizen	Heizleistung ⁽³⁾	kW	112,6	125,1	147,8	154,1	166,2
Leistungsaufnahme ⁽³⁾		kW	27,6	30,9	36,6	37,7	41,4	46,0
COP ⁽³⁾		W/W	4,09	4,05	4,04	4,08	4,01	4,08
Heizleistung ⁽⁴⁾		kW	108,3	120,1	141,5	147,9	159,7	179,1
Leistungsaufnahme ⁽⁴⁾		kW	32,9	37,5	43,9	45,3	49,4	55,9
COP ⁽⁴⁾		W/W	3,30	3,20	3,22	3,26	3,23	3,21
SCOP ⁽⁶⁾		W/W	3,72	3,77	3,62	3,69	3,68	3,90
Durchflussmenge ⁽⁴⁾		l/s	5,20	5,78	6,80	6,96	7,68	8,62
Druckgefälle Wärmetauscher ⁽⁴⁾		kPa	24,16	22,92	30,61	28,4	24,03	26,63
Energieeffizienz (Wasser 35 °C)			A+/A+	A+/A+	A+/A+	A+/A+	A+/A+	A+/A+
Kompressortyp		Scroll	Scroll	Scroll	Scroll	Scroll	Scroll	
Anzahl der Kompressoren	n°	2	2	2	2	2	4	
Kältemittelkreisläufe	n°	1	1	1	1	1	2	
Kältemittelfüllung 1 ⁽⁷⁾	kg	28	33	33	42	42	23	
Kältemittelfüllung 2 ⁽⁷⁾	kg	-	-	-	-	-	23	
Nennluftvolumenstrom	l/s	10021	9984	15109	15088	15045	20954	
Anzahl Ventilatoren	n°	2	2	3	3	3	4	
Maximaler Druck für Hydraulikeinheit	bar	6	6	6	6	6	6	
Mindestwasservolumen ⁽⁸⁾	L	490	630	630	820	820	480	
Schallleistung ⁽⁹⁾	dB(A)	88/(SL) 87/ (SSL) 84	88/(SL) 87/ (SSL) 84	88/(SL) 87/ (SSL) 84	88/(SL) 87/ (SSL) 84	88/(SL) 87/ (SSL) 84	89/(SL) 88/ (SSL) 85	
Schalldruck ⁽¹⁰⁾	dB(A)	56/(SL) 55/ (SSL) 52	56/(SL) 55/ (SSL) 52	55,9/(SL) / 54,9/(SSL) / 51,9	55,9/(SL) / 54,9/(SSL) / 51,9	55,9/(SL) / 54,9/(SSL) / 51,9	56,9/(SL) / 55,9/(SSL) / 52,9	
Einspeisung		400V/3P/50Hz						
Maximale Leistungsaufnahme	kW	48,9	55,0	63,1	66,9	73,0	87,9	
Maximale Stromstärke	A	83,0	93,4	107,1	113,5	123,9	149,2	
Leergewicht	kg	1.180	1.210	1.470	1.530	1.530	2.030	
Betriebsgewicht	kg	1.190	1.220	1.480	1.540	1.540	2.040	

Betriebsbedingungen mit technischen Informationen auf Seite 198

Technische Informationen MWA1-A (106-349 kW)

Typ		04199	04215	04237	04273	04304	04345	
Kühlen	Kühlleistung ⁽¹⁾	kW	186,9	208,3	224,8	259,6	289,1	324,6
	Leistungsaufnahme ⁽¹⁾	kW	59,4	67,2	77,5	80,6	92,9	111,9
	EER ⁽¹⁾	W/W	3,15	3,10	2,90	3,22	3,10	2,90
	Kühlleistung ⁽²⁾	kW	252,0	282,0	301,1	351,2	387,5	433,8
	Leistungsaufnahme ⁽²⁾	kW	63,8	71,6	83,2	87,0	100,5	121,8
	EER ⁽²⁾	W/W	3,95	3,94	3,62	4,04	3,86	3,56
	SEER ⁽³⁾	W/W	4,64	4,71	4,53	4,65	4,73	4,42
	Durchflussmenge ⁽¹⁾	L/s	8,94	9,97	10,76	12,42	13,81	15,53
	Druckverlust ⁽¹⁾	kPa	26,48	24,66	27,21	18,78	24,85	17,91
	Heizen	Heizleistung ⁽³⁾	kW	207,3	223,0	245,9	285,8	316,1
Leistungsaufnahme ⁽³⁾		kW	50,7	54,8	61,1	69,2	78,3	88,5
COP ⁽³⁾		W/W	4,09	4,07	4,02	4,13	4,04	4,02
Heizleistung ⁽⁴⁾		kW	198,1	214,1	236,7	273,0	303,3	344,4
Leistungsaufnahme ⁽⁴⁾		kW	61,5	66,0	74,0	83,8	94,7	107,6
COP ⁽⁴⁾		W/W	3,22	3,24	3,20	3,26	3,20	3,20
SCOP ⁽⁶⁾		W/W	3,84	3,96	4,00	3,92	3,95	4,01
Durchflussmenge ⁽⁴⁾		l/s	9,54	10,29	11,38	13,13	14,59	16,57
Druckgefälle Wärmetauscher ⁽⁴⁾		kPa	31,94	27,61	30,53	22,86	29,13	22,26
Energieeffizienz (Wasser 35 °C)			A++/A+	A++/A+	A++/A+	A++/A+	A++/A+	A++/A+
Kompressortyp		Scroll	Scroll	Scroll	Scroll	Scroll	Scroll	
Anzahl der Kompressoren	n°	4	4	4	4	4	4	
Kältemittelkreisläufe	n°	2	2	2	2	2	2	
Kältemittelfüllung 1 ⁽⁷⁾	kg	23	30	31	45	59	61	
Kältemittelfüllung 2 ⁽⁷⁾	kg	23	30	31	35	32	32	
Nennluftvolumenstrom	l/s	20888	20815	20738	31370	31264	31109	
Anzahl Ventilatoren	n°	4	4	4	6	6	6	
Maximaler Druck für Hydraulikeinheit	bar	6	6	6	6	6	6	
Mindestwasservolumen ⁽⁸⁾	L	610	610	780	1.020	1.020	1.290	
Schalleistung ⁽⁹⁾	dB(A)	89/(SL) 88/ (SSL) 85	89/(SL) 88/ (SSL) 85	90/(SL) 89/ (SSL) 86	90/(SL) 89/ (SSL) 86	91/(SL) 90/ (SSL) 87	92/(SL) 91/ (SSL) 88	
Schalldruck ⁽¹⁰⁾	dB(A)	56,9/(SL) / 55,9/(SSL) / 52,9	56,9/(SL) / 55,9/(SSL) / 52,9	57,9/(SL) / 56,9/(SSL) / 53,9	57,8/(SL) / 56,8/(SSL) / 53,8	58,8/(SL) / 57,8/(SSL) / 54,8	59,8/(SL) / 58,8/(SSL) / 55,8	
Einspeisung		400V/3P/50Hz						
Maximale Leistungsaufnahme	kW	92,8	97,8	110,0	123,8	139,8	160,1	
Maximale Stromstärke	A	157,6	166,0	186,8	210,2	237,4	271,8	
Leergewicht	kg	2.060	2.100	2.130	2.680	2.880	2.900	
Betriebsgewicht	kg	2.070	2.110	2.140	2.700	2.900	2.930	

Betriebsbedingungen:

⁽¹⁾ Kühlen: Außenlufttemperatur 35 °C; Wassertemperatur Rücklauf/ Vorlauf 12/7 °C.

⁽²⁾ Kühlen: Außenlufttemperatur 35 °C; Wassertemperatur Rücklauf/ Vorlauf 23/18 °C.

⁽³⁾ Heizen: Außenlufttemperatur 7 °C d.b. 6 °C w.b.; Wassertemperatur Rücklauf/ Vorlauf 30/35 °C.

⁽⁴⁾ Heizen: Außenlufttemperatur 7 °C d.b. 6 °C w.b.; Wassertemperatur Rücklauf/ Vorlauf 40/45 °C.

⁽⁵⁾ Referenztemperatur des internen Wärmetauschers = 12/7 °C.

⁽⁶⁾ Heizen: durchschnittliche klimatische Bedingungen; T_{biv} = -7°C; Wassertemperatur Rücklauf/ Vorlauf 30/35 °C.

⁽⁷⁾ Richtwerte und Änderungen vorbehalten. Die spezifischen Daten sind dem Typenschild am Gerät zu entnehmen.

⁽⁸⁾ Der berechnete Wert des Mindestwasservolumens in der Anlage, berücksichtigt nicht das im internen Wärmetauscher (Verdampfer) enthaltene Wasservolumen. Beim Betrieb mit niedriger Außenlufttemperatur oder geringerer durchschnittlichen Belastung, erhalten Sie das minimale Wasservolumen durch Verdoppelung des angegebenen Wertes.

⁽⁹⁾ Bedingung (3); Werte, die auf der Grundlage von Messungen ermittelt wurden, sind gemäß UNI EN ISO 9614-2

⁽¹⁰⁾ Wert berechnet aus dem Schalleistungspegel nach ISO 3744: 2010, bezogen auf 10 m Entfernung vom Gerät.

⁽¹¹⁾ Wassertemperatur des internen Wärmetauschers = 12/7 °C, Außenlufttemperatur externer Wärmetauscher eintritt, 35 °C.

⁽¹²⁾ Wassertemperatur des internen Wärmetauschers = 23/18 °C, Außenlufttemperatur externer Wärmetauscher eintritt, 35 °C.

⁽¹³⁾ Kühlversion BT: Außenlufttemperatur 35 °C, Wassertemperatur Wärmetauscher innen = -3 / -8 °C. Anteil Ethylenglykol 35%.

N.B.: Die Leistungsdaten sind Richtwerte und können sich ändern.. Darüber hinaus beziehen sich die in Apex (1), (2) und (8) angegebenen Leistungen auf die Momentanleistung nach EN 14511. Die im Apex (6) deklarierten Daten, werden gemäß UNI EN 14825 ermittelt.



WÄRMEPUMPEN

DX-Wärmepumpen und Luft- Wasser-Wärmepumpen

Große Auswahl an Wärmepumpen mit vielfältigen
Einsatzmöglichkeiten



Mehr Informationen, Downloads und
Videos finden Sie auf unserer Webseite
unter Mark Wärmepumpen



Große Auswahl an Wärmepumpen mit vielfältigen Einsatzmöglichkeiten

Mark Climate Technology hat auch die energieeffiziente TOSHIBA-Wärmepumpen im Programm. Diese DX-Wärmepumpen sind vollständig kompatibel mit den Mark AIRSTREAM-Wärmerückgewinnungseinheiten und Lüftungsgeräten. Die Wärmepumpen sind auch einzeln erhältlich.

Anwendungen:

- Kombination mit DX-Batterie in einem Lüftungsgerät zum Kühlen und / oder Heizen
- Kombination mit DX-Luftschiefer

Luft-Wasser-Wärmepumpen:

Ebenfalls erhältlich sind Luft-Wasser-Wärmepumpen, die noch mit einer Nennleistung bei einer Aussentemperatur von bis zu -15°C heizen können.

Produkteigenschaften

- Hohe Energieeffizienz, ausgeprägte Teillastwirkungsgrade und damit hohe S (saisonale) COPs
- Eine hohe und geschätzte Zuverlässigkeit.
- Frequenzumrichter-gesteuerte Doppel-Rotations-Kompressortechnologie mit individueller Regelung, geringen Anlaufströmen und sehr grossem Regelbereich.
- Technischer Support

DX WÄRMEPUMPEN

Typ		RAV-GM301ATP	RAV-GM401ATP	RAV-GM561ATP	RAV-GM801ATP
Nennkühlleistung	kW	2,5	3,6	5,0	6,7
Nennheizleistung	kW	3,4	4,0	5,3	7,7
Kühlleistungsbereich	kW	0,9 - 3,0	0,9 - 4,0	1,5 - 5,6	1,5 - 8,0
Heizleistungsbereich	kW	0,8 - 4,5	0,8 - 5,0	1,5 - 6,3	1,5 - 9,0
SEER		5,94	5,76	6,34	5,81
SCOP		5,48	5,08	5,29	4,79
Heizleistung bei -10°C	kW	2,92	3,25	4,09	5,85
Elektrischer Anschluss	V/ph/Hz	230/1/50	230/1/50	230/1/50	230/1/50
Empfohlene Absicherung	A	16	16	16	16
Luftmenge	m ³ /h	1.800	2.200	2.400	2.700
Leistung Kondensatorlüfter	W	43	43	43	43
Schalldruckpegel Kühlung / Heizung	dB(A)	38/39	41/42	40/42	40/44
Schalleistung Kühlung / Heizung	dB(A)	61/62	64/65	63/65	65/69
Abmessungen H x B x T	mm	550x780x290	550x780x290	550x780x290	550x780x290
Gewicht	kg	33	39	40	44
Mindestaussentemperatur Kühlen / Heizen	°C	-15/ -15	-15/ -15	-15/ -15	-15/ -15
Kälteanschluss	flare	1/4" x 3/8"	1/4" x 1/2"	1/4" x 1/2"	3/8" x 5/8"
Kühlrohrlänge max.	m	15/20*	15/20*	20/30*	20/30*
Maximaler Höhenunterschied	m	10	10	30	30
Kältemittelinhalt R32	kg	0,6	0,9	0,9	1,3
Zusätzliches Kältemittel	g/m	20	20	20	20
Artikelnummer		0699500	0699501	0699502	0699503
Preis	€	2.138	2.452	3.139	4.351

Typ		RAV-GM901ATP	RAV-GM1101ATP	RAV-GM1401ATP	RAV-GP1601AT8
Nennkühlleistung	kW	8,0	9,5	12,0	14,0
Nennheizleistung	kW	9,0	11,2	13,0	16,0
Kühlleistungsbereich	kW	1,9 - 8,8	3,0 - 11,2	3,0 - 13,2	2,6 - 16
Heizleistungsbereich	kW	1,6 - 9,9	3,0 - 13,0	3,0 - 16,0	2,4 - 19,0
SEER		7,0	6,15	5,71	6,72 (EER)
SCOP		5,22	4,71	4,69	4,82 (COP)
Heizleistung bei -10°C	kW	6,43	8,45	10,40	13,14
Elektrischer Anschluss	V/ph/Hz	230/1/50	230/1/50	230/1/50	400/3-N/50
Empfohlene Absicherung	A	16	20	25	3 x 16
Luftmenge	m ³ /h	2.900	4.080	4.200	6.180
Leistung Kondensatorlüfter	W	45	100	100	2 x 100
Schalldruckpegel Kühlung / Heizung	dB(A)	43/47	47/51	47/51	45/47
Schalleistung Kühlung / Heizung	dB(A)	68/72	70/74	70/74	68/70
Abmessungen H x B x T	mm	630x800x300	890x900x320	890x900x320	1.340x900x320
Gewicht	kg	47	68	68	95
Mindestaussentemperatur Kühlen / Heizen	°C	-15/ -15	-15/ -15	-15/ -15	-15/ -20
Kälteanschluss	flare	3/8" x 5/8"	3/8" x 5/8"	3/8" x 5/8"	3/8" x 5/8"
Kühlrohrlänge max.	m	30/50*	30/50*	30/50*	30/75*
Maximaler Höhenunterschied	m	30	30	30	30
Kältemittelinhalt R32	kg	2,0 (R32)	2,1 (R32)	2,1 (R32)	2,6 (R32)
Zusätzliches Kältemittel	g/m	20	40	40	40
Artikelnummer		0699507	0699504	0699505	0699506
Preis	€	4.780	5.863	6.695	9.585

* Mit zusätzlicher Kältemittelfüllung

Typ		RAV-GP561ATP	RAV-GP801AT	RAV-GP1101AT	RAV-GP1401AT
Nennkühlleistung	kW	5,0	7,1	10,0	12,5
Nennheizleistung	kW	5,6	8,0	11,2	14,0
Kühlleistungsbereich	kW	1,2 - 5,6	1,9 - 8,0	3,1 - 12,0	3,1 - 14,0
Heizleistungsbereich	kW	0,9 - 8,1	1,3 - 11,3	2,6 - 13,0	2,6 - 16,5
SEER		7,61	8,8	8,65	8,15
SCOP		5,54	6,48	5,87	5,79
Heizleistung bei -10°C	kW	4,79	6,84	9,89	12,17
Elektrischer Anschluss	V/ph/ Hz	230/1/50	230/1/50	230/1/50	230/1/50
Empfohlene Absicherung	A	16	16	25	25
Luftmenge	m³/h	2.250	3.180	6.960	6.960
Leistung Kondensatorlüfter	W	43	60	2 x 100	2 x 100
Schalldruckpegel Kühlung / Heizung	dB(A)	40/42	40/42	43/44	44/45
Schallleistung Kühlung / Heizung	dB(A)	63/65	63/65	66/67	67/68
Abmessungen H x B x T	mm	630x799x299	1.050x1.010x370	1.550x1.010x370	1.550x1.010x370
Gewicht	kg	45	74	104	104
Mindestaussentemperatur Kühlen / Heizen	°C	-15/ -27	-15/ -27	-15/ -27	-15/ -27
Kälteanschluss	flare	1/4" x 1/2"	3/8" x 5/8"	3/8" x 5/8"	3/8" x 5/8"
Kühlrohrlänge max.	m	20/50*	30/50*	30/75*	30/75*
Maximaler Höhenunterschied	m	30	30	30	30
Kältemittelinhalt R32	kg	1,35	1,9	3,1	3,1
Zusätzliches Kältemittel	g/m	20	40	40	40
Artikelnummer		0699512	0699513	0699514	0699515
Preis	€	4.480	4.998	8.344	9.192

Typ		RAV-GM1101AT8P	RAV-GM1401AT8P	RAV-GM1601AT8P	RAV-GM2241AT8	RAV-GM2801AT8
Nennkühlleistung	kW	9,5	12,0	14,0	20,0	23,5
Nennheizleistung	kW	11,2	12,8	16,0	22,4	27,0
Kühlleistungsbereich	kW	3,0 - 11,2	3,0 - 13,2	3,0 - 16,0	4,6 - 22,4	4,6 - 27,0
Heizleistungsbereich	kW	3,0 - 13,0	3,0 - 16,0	3,0 - 18,0	4,6 - 25,0	4,6 - 31,5
SEER		6,15	5,71	6,3	6,53	6,21
SCOP		4,71	4,69	4,71	4,41	4,67
Heizleistung bei -10°C	kW	8,45	10,4	11,7	16,95	21,57
Elektrischer Anschluss	V/ph/Hz	400/3-N/50	400/3-N/50	400/3-N/50	400/3-N/50	400/3-N/50
Empfohlene Absicherung	A	3x10	3x10	3x16	3 x 20	3 x 25
Luftmenge	m³/h	4.080	4.200	6.900	9150	10.890
Leistung Kondensatorlüfter	W	2x100	2x100	2x100	2 x 100	2 x 100
Schalldruckpegel Kühlung / Heizung	dB(A)	47/51	47/51	45/47	53/53	55/57
Schallleistung Kühlung / Heizung	dB(A)	70/74	70/74	70/72	76/76	78/80
Abmessungen H x B x T	mm	890x900x320	890x900x320	1.340x900x320	1.550x1.010x370	1.550x1.010x370
Gewicht	kg	69	69	94	142	142
Mindestaussentemperatur Kühlen / Heizen	°C	-15/ -15	-15/ -15	-15/ -15	-15/ -27	-15/ -27
Kälteanschluss	flare	3/8" x 5/8"	3/8" x 5/8"	3/8" x 5/8"	1/2" x 1 1/8"	1/2" x 1 1/8"
Kühlrohrlänge max.	m	30/50*	30/50*	30/50*	30/60*	30/60*
Maximaler Höhenunterschied	m	30	30	30	30	30
Kältemittelinhalt R32	kg	2,1	2,1	2,4	5	5
Zusätzliches Kältemittel	g/m	40	40	40	80	80
Artikelnummer		0699520	0699521	0699522	0699527	0699528
Preis	€	6.823	7.780	8.781	16.878	18.905

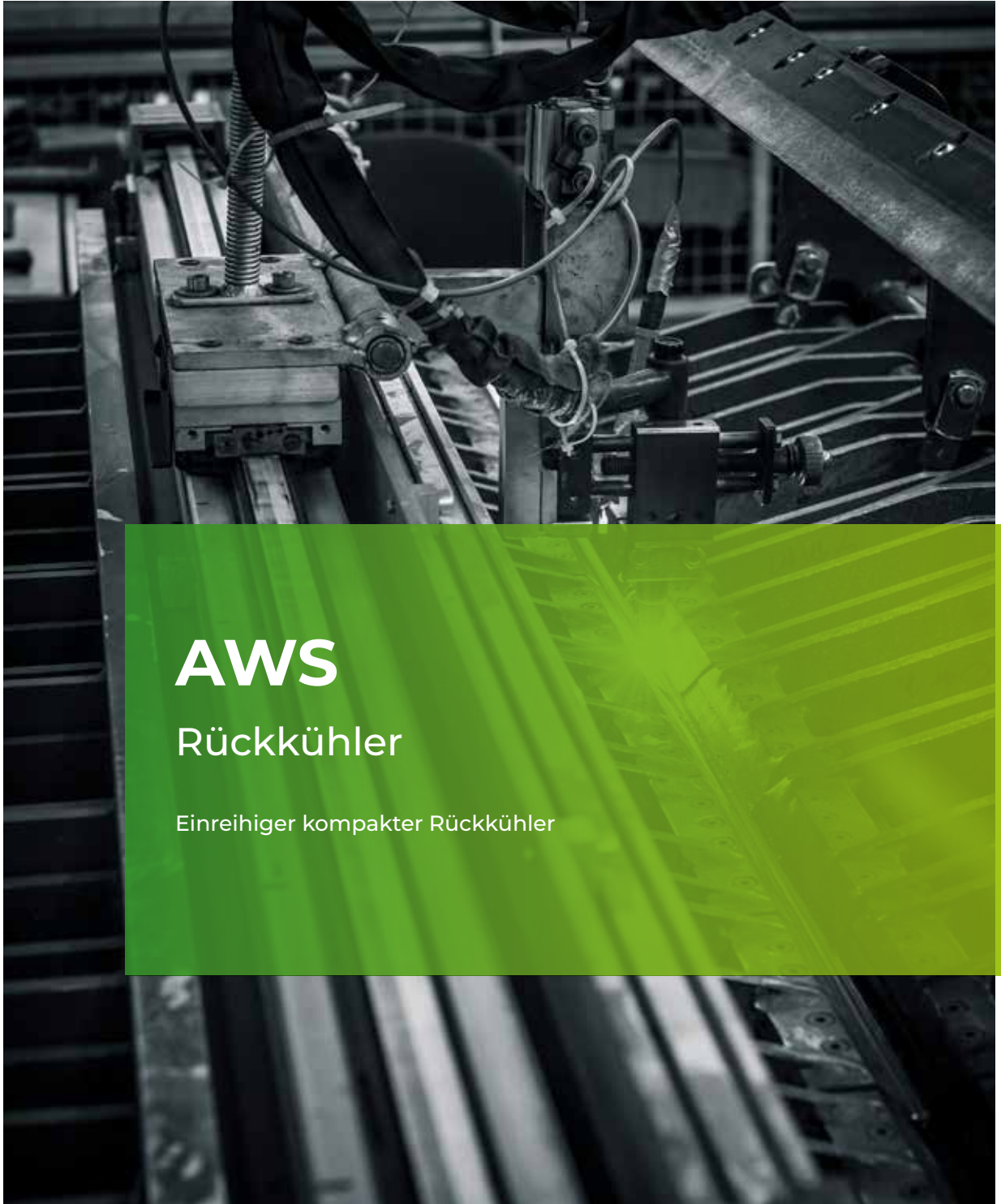
* Mit zusätzlicher Kältemittelfüllung

LUFT-WASSER-WÄRMEPUMPEN

Typ		HWS-P805HR	HWS-P1105HR	HWS-P805H8R	HWS-P1105H8R	HWS-P1405H8R	
heating	Nennheizleistung*	kW	8,0	11,2	8,0	11,2	14,0
	Leistungsaufnahme	kW	1,68	2,29	1,71	2,33	3,15
	Wasseraustrittstemperatur	°C	20-60	20-60	20-60	20-60	20-60
	Heizleistung -7°C/-15°C	kW	11,92 / 9,37	12,79 / 11,23	10,82 / 8,18	11,62 / 9,26	13,44 / 10,7
	COP		4,76	4,88	4,68	4,80	4,44
cooling	Nennkühlleistung*	kW	6,0	10,0	6,0	10,0	11,0
	Leistungsaufnahme*	kW	1,64	3,33	1,64	3,33	3,9
	Wasseraustrittstemperatur	°C	7-25	7-25	7-25	7-25	7-25
	Jährlicher Energieverbrauch Heizung	kWh	5.881	5.523	5.372	5.476	6.588
	Energielabel Heizung		A+++	A+++	A+++	A+++	A+++
	SCOP		4,01	4,48	4,31	4,43	4,43
	Empfohlene Absicherung	A	20	25	3 x 16	3 x 16	3 x 16
	Elektrischer Anschluss	V/ph/Hz	230/1/50	230/1/50	400/3-N/50	400/3-N/50	400/3-N/50
	Kompressortyp		DC Twin Rotary	DC Twin Rotary	DC Twin Rotary	DC Twin Rotary	DC Twin Rotary
	Anschlüsse (Gas-Flüssigkeit)	flare	5/8" x 3/8"	5/8" x 3/8"	5/8" x 3/8"	5/8" x 3/8"	5/8" x 3/8"
	Schalldruckpegel **	dB(A)	47	47	47	48	49
	Abmessungen H x B x T	mm	1.340x900x320	1.340x900x320	1.340x900x320	1.340x900x320	1.340x900x320
	Gewicht	kg	92	92	94	94	94
	Mindestaussentemperatur Kühlen / Heizen	°C	10/-25	10/-25	10/-25	10/-25	10/-25
	Minimale Rohrlänge	m	5	5	5	5	5
Maximale Rohrlänge	m	30	30	30	30	30	
Maximaler Höhenunterschied	m	30	30	30	30	30	
Rohrlänge ohne Nachfüllung	m	30	30	30	30	30	
Kältemittel		R410A	R410A	R410A	R410A	R410A	
Artikelnummer		0699550	0699551	0699555	0699556	0699557	
Preis	€	14.035	15.317	14.711	15.985	17.396	

*Diese Leistungen gelten unter folgenden Bedingungen und entsprechen der Norm EN 14 511: Heizen: Warmwasseraustrittstemperatur: 35°C (ΔT 5°C), Aussentemperatur: 7°C DB / 6°C WB Kühlen: Kaltwasseraustrittstemperatur: 7°C (ΔT 5°C), Aussentemperatur: 35°C DB.

** Der Schalldruckpegel ist in 2 m Entfernung unter Freifeldbedingungen angegeben.



AWS

Rückkühler

Einreihiger kompakter Rückkühler



Weitere Informationen, Downloads
und Videos finden Sie auf unserer
Webseite, unter AWS



Einreihiger kompakter Rückkühler

Beim Mark AWS-Rückkühler sind die Ventilatoren einreihig angeordnet. Sowohl die Standardversion, als auch die Ausführung mit der niedrigeren Geräusentwicklung, sind in den Kühlkapazitäten von 44 kW bis 217 kW erhältlich.

Der AWS-Rückkühler ist aus galvanisiertem Stahl und daher kompakt und robust. Er kann sowohl horizontal als auch vertikal, mit einem entsprechenden Montagesatz, montiert werden. Das Gehäuse ist bereits mit entsprechenden Anker- und Befestigungspunkten versehen.

Die Beschichtung in RAL 9002 bietet für den Rahmen und das Gehäuse einen maximalen Schutz vor Korrosion und Umwelteinflüssen.

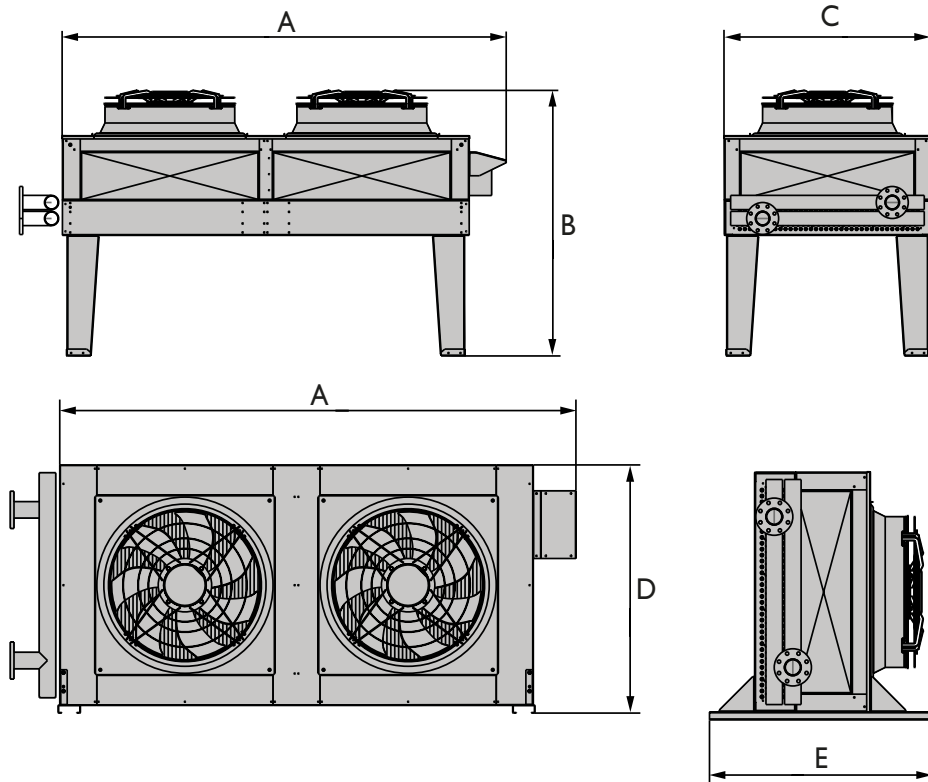
Im einreihigen Mark Rückkühler ist ein Wärmetauscher mit Kupferrohren und Aluminiumrippen verbaut und mit einem Stahlgewindeanschluss versehen.

Bei den Ventilatoren wurden 3-Phasen-Asynchrone externe Rotormotoren mit IP 54-Schutzklasse, Klasse F-Isolation und Stern-Dreieck-Anschlussmöglichkeit verbaut. Somit können zwei Betriebsstufen realisiert werden.

Produkteigenschaften

- optimierter Wärmetauscher und Ventilatoren
- Kompakt
- Leise
- Robust
- Sparsam
- bis zum Klemmenkasten verdrahtet

Abmessungen



AWSN Serie - Ø 800 mm Ventilatoren - Standardversion

Typ	Anzahl Ventilatoren	Oberfläche m ²	Internes Volumen dm ³	Anschluss Ø	A mm	B mm	C mm	D mm	E mm	Gewicht kg
AWSN-41C-044M		99	13							271
AWSN-41D-051M	1	132	17	2"	1575	1660	1295	1335	1200	283
AWSN-41E-054M		164	21							294
AWSN-42C-090M		197	26							471
AWSN-42D-102M	2	263	35	3"	2775	1660	1295	1335	1200	495
AWSN-42E-108M		329	43							518
AWSN-43C-135M		296	39							648
AWSN-43D-154M	3	395	52	3"	3975	1660	1295	1335	1200	682
AWSN-43E-163M		493	64							718
AWSN-44C-181M		395	52							854
AWSN-44D-205M	4	526	69	4"	5175	1660	1295	1335	1200	900
AWSN-44E-217M		658	87							947

AWSB Serie - Ø 800 mm Ventilatoren – Ventilatoren mit einer geringeren Geräuschentwicklung

Typ	Anzahl Ventilatoren	Oberfläche m ²	Internes Volumen dm ³	Anschluss Ø	A mm	B mm	C mm	D mm	E mm	Gewicht kg
AWSB-41C-035M		99	13							266
AWSB-41D-039M	1	132	17	2"	1575	1660	1295	1335	1200	278
AWSB-41E-040M		164	21							289
AWSB-42C-070M		197	26							461
AWSB-42D-077M	2	263	35	3"	2775	1660	1295	1335	1200	484
AWSB-42E-081M		329	43							508
AWSB-43C-106M		296	39							632
AWSB-43D-117M	3	395	52	3"	3975	1660	1295	1335	1200	667
AWSB-43E-122M		493	64							702
AWSB-44C-140M		395	52							833
AWSB-44D-155M	4	526	69	4"	5175	1660	1295	1335	1200	880
AWSB-44E-162M		658	87							927

AWSN Serie - Ø 910 mm Ventilatoren – Standardversion

Typ	Anzahl Ventilatoren	Oberfläche m ²	Internes Volumen dm ³	Anschluss Ø	A mm	B mm	C mm	D mm	E mm	Gewicht kg
AWSN-51C-71L		180	24							404
AWSN-51D-81L	1	241	32	2"	2175	1768	1747	1588	1260	425
AWSN-51F-90L		362	48							470
AWSN-52C-142L		362	48							664
AWSN-52D-162L	2	482	63	2 1/2"	3975	1768	1747	1588	1260	708
AWSN-52F-181L		724	95							795
AWSN-53C-221L		543	71							960
AWSN-53D-251L	3	724	95	3"	5775	1768	1747	1588	1260	1024
AWSN-53F-279L		1086	143							1152
AWSN-54C-262L		817	94							1255
AWSN-54D-308L	4	1089	125	4"	7575	1768	1747	1588	1260	1335
AWSN-54F-365L		1634	188							1494
AWSN-55C-333L		1021	117							1540
AWSN-55D-391L	5	1361	156	4"	9375	1768	1747	1588	1260	1640
AWSN-55F-462L		2042	234							1838
AWSN-56F-560L	6	2450	281	4"	11175	1768	1747	1588	1260	2183

Technische Informationen

AWSN Serie - Ø 800 mm Ventilatoren – Standardversion

Typ	- 400v/50 Hz Verbindung Δ					- 400v/50 Hz Verbindung Y				
	Kühlleistung	Wassermenge	Druckabfall	Leistungsaufnahme	Schallpegel	Kühlleistung	Wassermenge	Druckabfall	Leistungsaufnahme	Schallpegel
	kW	m³/h	kPa	kW	dB(A)	kW	m³/h	kPa	kW	dB(A)
AWSN-41C-044M	44	8	23		47	37	6	16		42
AWSN-41D-051M	51	9	38	1,94	48	41	7	26	1,21	43
AWSN-41E-054M	54	9	31		50	43	7	20		44
AWSN-42C-090M	90	16	33		50	74	13	23		45
AWSN-42D-102M	102	18	34	3,88	51	82	14	23	2,42	46
AWSN-42E-108M	108	19	26		53	85	15	17		47
AWSN-43C-135M	135	24	36		52	111	19	25		46
AWSN-43D-154M	154	27	43	5,82	53	124	22	29	3,63	48
AWSN-43E-163M	163	28	37		54	129	22	24		49
AWSN-44C-181M	181	32	42		53	150	26	30		48
AWSN-44D-205M	205	36	37	7,76	54	165	29	26	4,84	49
AWSN-44E-217M	217	38	34		56	171	30	22		50

Umgebungstemperatur = 25 °C. Vorlauf T = 40 °C. Rücklauf T = 35 °C

AWSB Serie - Ø 800 mm Ventilatoren – Ventilatoren einer geringeren Geräuscentwicklung

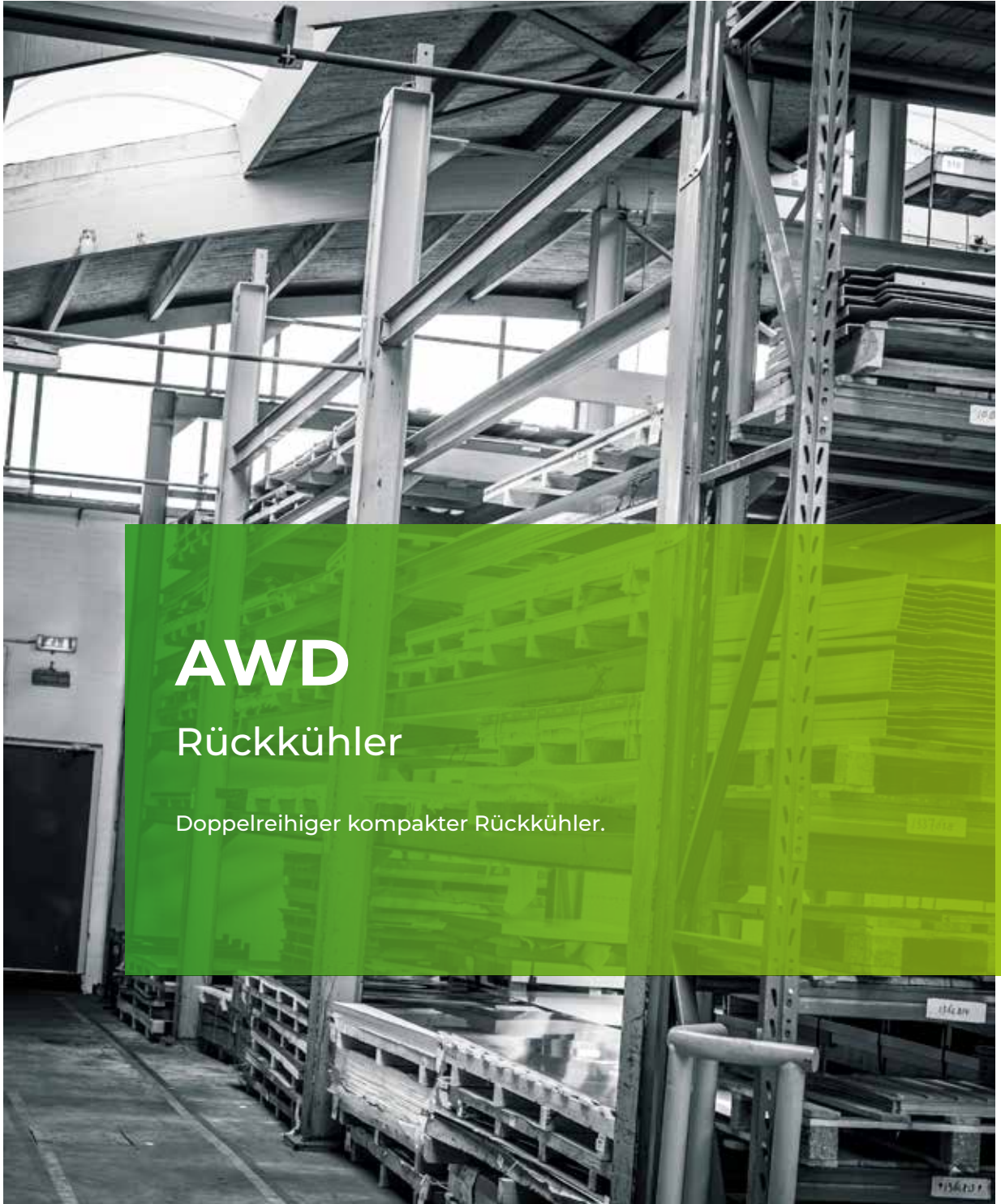
Typ	- 400v/50 Hz Verbindung Δ					- 400v/50 Hz Verbindung Y				
	Kühlleistung	Wassermenge	Druckabfall	Leistungsaufnahme	Schallpegel	Kühlleistung	Wassermenge	Druckabfall	Leistungsaufnahme	Schallpegel
	kW	m³/h	kPa	kW	dB(A)	kW	m³/h	kPa	kW	dB(A)
AWSB-41C-035M	35	6	29	0,83	39	30	5	22	0,50	34
AWSB-41D-039M	39	7	23	0,83	40	32	6	17	0,50	35
AWSB-41E-040M	40	7	18	0,83	41	33	6	13	0,50	36
AWSB-42C-070M	70	12	31	1,66	42	60	10	24	1,00	37
AWSB-42D-077M	77	14	21	1,66	43	65	11	15	1,00	38
AWSB-42E-081M	81	14	15	1,66	44	66	12	11	1,00	39
AWSB-43C-106M	106	18	34	2,94	44	91	16	26	1,50	39
AWSB-43D-117M	117	20	26	2,49	45	98	17	19	1,50	40
AWSB-43E-122M	123	21	22	2,49	46	100	17	15	1,50	41
AWSB-44C-140M	140	24	27	3,32	45	120	21	20	2,00	40
AWSB-44D-155M	155	27	22	3,32	46	130	23	17	2,00	41
AWSB-44E-162M	162	28	20	3,32	47	133	23	14	2,00	42

Umgebungstemperatur = 25 °C. Vorlauf T = 40 °C. Rücklauf T = 35 °C.

AWSN Serie - Ø 910 mm Ventilatoren – Standardversion

Typ	~ 400v/50 Hz Verbindung Δ					~ 400v/50 Hz Verbindung Y				
	Kühlleistung kW	Wassermenge m³/h	Druckabfall kPa	Leistungsaufnahme kW	Schallpegel dB(A)	Kühlleistung kW	Wassermenge m³/h	Druckabfall kPa	Leistungsaufnahme kW	Schallpegel dB(A)
AWSN-51C-71L	71	12	20		49	59	10	14		43
AWSN-51D-81L	81	14	18	2,48	49	66	11	12	1,57	43
AWSN-51F-90L	90	16	14		49	72	12	9		44
AWSN-52C-142L	142	25	20		52	118	21	14		46
AWSN-52D-162L	162	28	19	4,96	52	132	23	13	3,14	46
AWSN-52F-181L	181	31	17		52	144	25	11		47
AWSN-53C-221L	221	38	52		53	184	32	38		48
AWSN-53D-251L	251	44	43	7,44	54	205	35	30	4,71	48
AWSN-53F-279L	279	48	32		54	223	39	21		49
AWSN-54C-262L	262	46	61		55	223	39	46		49
AWSN-54D-308L	308	53	51	9,92	55	259	45	37	6,28	49
AWSN-54F-365L	365	63	37		55	299	52	26		49
AWSN-55C-333L	333	58	114		56	283	49	86		50
AWSN-55D-391L	391	68	94	12,4	56	328	57	69	7,85	50
AWSN-55F-462L	462	80	68		56	378	66	47		50
AWSN-56F-560L	560	97	111	14,88	56	457	79	77	9,42	51

Umgebungstemperatur = 25 °C. Vorlauf T = 40 °C. Rücklauf T = 35 °C.



AWD Rückkühler

Doppelreihiger kompakter Rückkühler.



Weitere Informationen, Downloads
und Videos finden Sie auf unserer
Webseite, unter AWD



Doppelreihiger kompakter Rückkühler

Beim Mark AWD-Rückkühler sind die Ventilatoren doppelreihig angeordnet. Sowohl die Standardversion, als auch die Ausführung mit der niedrigeren Geräusentwicklung, sind in den Kühlkapazitäten von 163 kW bis 763 kW erhältlich.

Der AWD-Rückkühler ist aus galvanisiertem Stahl und daher kompakt und robust. Er kann sowohl horizontal als auch vertikal, mit dem entsprechenden Montageset, montiert werden. Das Gehäuse ist bereits mit entsprechenden Anker- und Befestigungspunkten versehen.

Die Beschichtung in RAL 9002 bietet für den Rahmen und das Gehäuse einen maximalen Schutz vor Korrosion und Umwelteinflüssen.

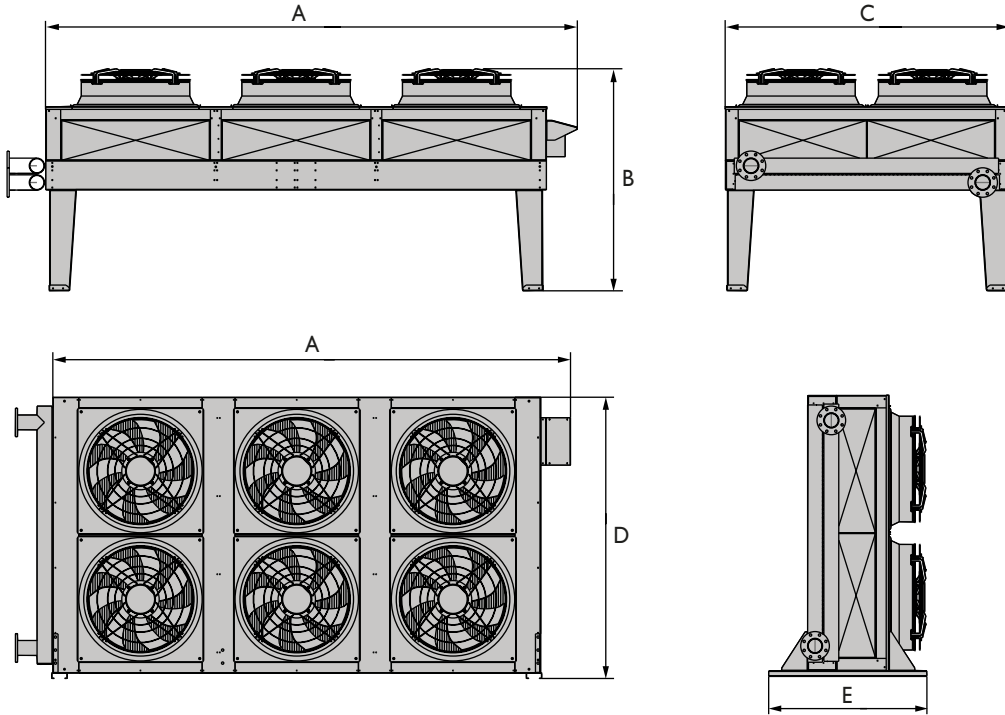
Im doppelreihigen Mark Rückkühler ist ein Wärmetauscher mit Kupferrohren und Aluminiumrippen verbaut und mit einem Stahlgewindeanschluss versehen.

Bei den Ventilatoren wurden 3-Phasen-Asynchrone externe Rotormotoren mit IP 54-Schutzklasse, Klasse F-Isolation und Stern-Dreieck-Anschlussmöglichkeit verbaut. Somit können zwei Betriebsstufen realisiert werden.

Produkteigenschaften

- optimierte EC-Ventilatoren
- Edelstahlgehäuse
- mehrkreisiger Wasseranschluss
- Kompakt
- Leise
- Robust
- Sparsam
- bis zum Klemmenkasten verdrahtet

Abmessungen



AWDN Serie - Ø 800 mm Ventilatoren – Standardversion

Typ	Anzahl Ventilatoren	Oberfläche m ²	Internes Volumen dm ³	Anschluss Ø	A mm	B mm	C mm	D mm	E mm	Gewicht kg
AWDN-44C-163M		340	45							691
AWDN-44D-184M	4	453	60	3"	2775	1660	2120	2160	1215	732
AWDN-44E-194M		566	74							772
AWDN-46C-245M		509	67							1145
AWDN-46D-276M	6	680	90	4"	3975	1660	2120	2160	1215	1265
AWDN-46E-293M		850	112							1385
AWDN-48C-330M		680	90							1263
AWDN-48D-368M	8	907	119	4"	8175	1660	2120	2160	1215	1345
AWDN-48E-391M		1133	149							1425

AWDB Serie - Ø 800 mm Ventilatoren – Ventilatoren mit einer geringeren Geräusentwicklung

Typ	Anzahl Ventilatoren	Oberfläche m ²	Internes Volumen dm ³	Anschluss Ø	A mm	B mm	C mm	D mm	E mm	Gewicht kg
AWDB-44C-130M		340	45							670
AWDB-44D-141M	4	453	60	3"	2775	1660	2120	2160	1215	712
AWDB-44E-145M		566	74							752
AWDB-46C-195M		509	67							1115
AWDB46D-211M	6	680	90	4"	3975	1660	2120	2160	1215	1235
AWDB-46E-219M		850	112							1355
AWDB-48C-259M		680	90							1223
AWDB-48D-281M	8	907	119	4"	8175	1660	2120	2160	1215	1305
AWDB-48E-293M		1133	149							1385

AWDN Serie - Ø 910 mm Ventilatoren – Standardversion

Typ	Anzahl Ventilatoren	Oberfläche m ²	Internes Volumen dm ³	Anschluss Ø	A mm	B mm	C mm	D mm	E mm	Gewicht kg
AWDN-54C-244L		542	71							912
AWDN-54D-276L	4	723	95	3"	3975	1761	2246	2287	1275	977
AWDN-54F-304L		1085	143							1107
AWDN-56C-379L		814	107							1311
AWDN-56D-428L	6	1085	143	4"	5775	1761	2246	2287	1275	1407
AWDN-56F-470L		1628	214							1599
AWDN-58C-431L		1157	132							1633
AWDN-58D-510L	8	1542	177	4"	7575	1761	2246	2287	1275	1746
AWDN-58F-602L		2314	265							1972
AWDN-510D-647L		1928	221							2140
AWDN-510F-763L	10	2892	332	4"	9375	1761	2246	2287	1275	2422

Technische Informationen

AWDN Serie - Ø 800 mm Ventilatoren – Standardversion

Typ	- 400v/50 Hz Verbindung Δ					- 400v/50 Hz Verbindung Y				
	Kühlleistung	Wassermenge	Druckabfall	Leistungsaufnahme	Schallpegel	Kühlleistung	Wassermenge	Druckabfall	Leistungsaufnahme	Schallpegel
	kW	m³/h	kPa	kW	dB(A)	kW	m³/h	kPa	kW	dB(A)
AWDN-44C-163M	163	28	37		54	134	23	26		49
AWDN-44D-184M	184	32	42	7,76	56	148	26	29	4,84	50
AWDN-44E-194M	194	34	34		57	153	27	22		52
AWDN-46C-245M	245	43	36		56	201	35	25		50
AWDN-46D-276M	276	48	39	11,64	57	222	39	26	7,26	52
AWDN-46E-293M	293	51	38		59	230	40	25		53
AWDN-48C-330M	330	57	51		57	271	47	36		52
AWDN-48D-368M	368	64	40	15,52	59	296	52	27	9,68	53
AWDN-48E-391M	391	68	45		60	308	54	29		55

Umgebungstemperatur = 25 °C. Vorlauf T = 40 °C. Rücklauf T = 35 °C.

AWDB Serie - Ø 800 mm Ventilatoren – Ventilatoren mit einer geringeren Geräusentwicklung

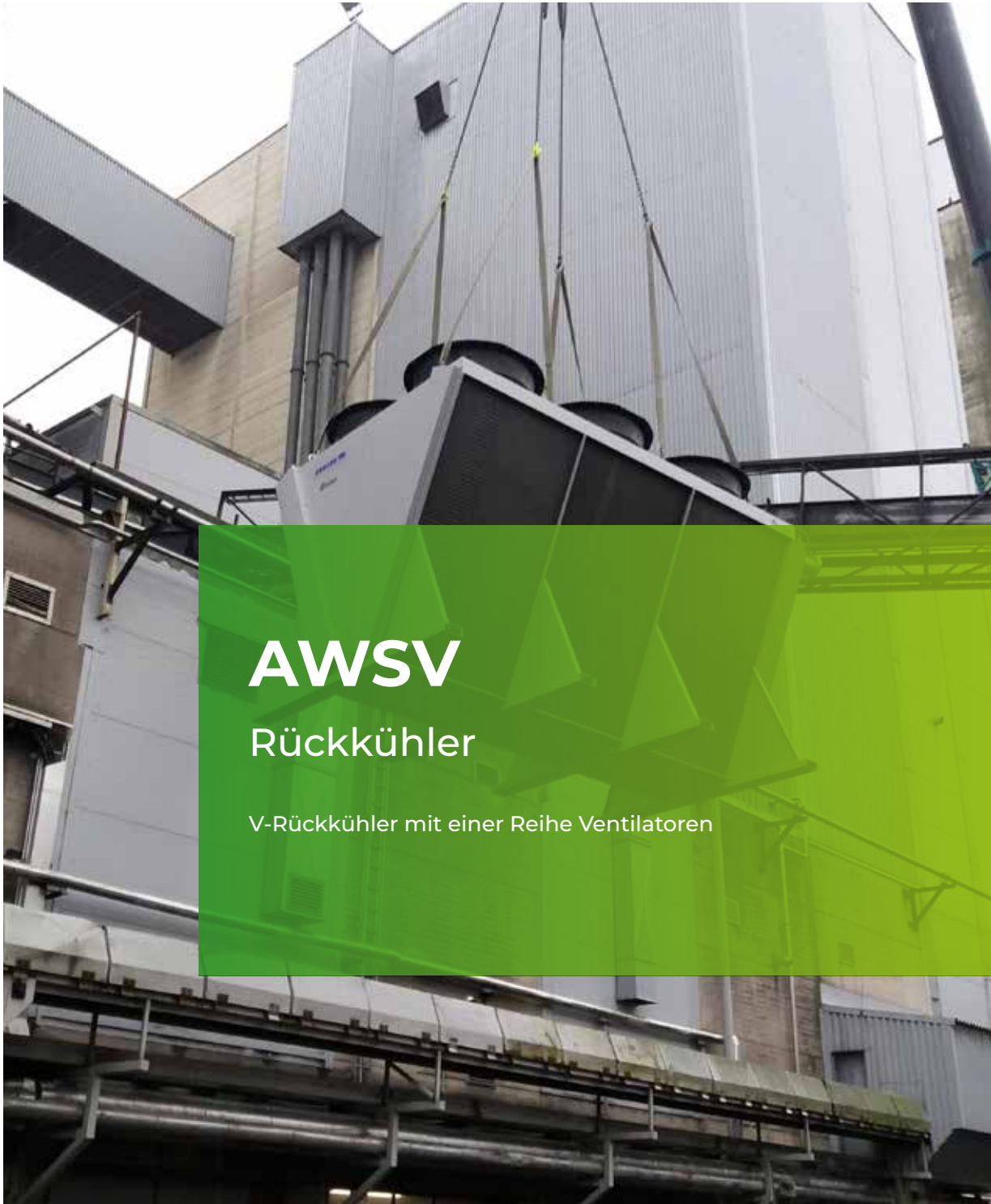
Typ	- 400v/50 Hz Verbindung Δ					- 400v/50 Hz Verbindung Y				
	Kühlleistung	Wassermenge	Druckabfall	Leistungsaufnahme	Schallpegel	Kühlleistung	Wassermenge	Druckabfall	Leistungsaufnahme	Schallpegel
	kW	m³/h	kPa	kW	dB(A)	kW	m³/h	kPa	kW	dB(A)
AWDB-44C-130M	130	23	36		46	111	19	27		40
AWDB-44D-141M	141	24	26	3,32	48	116	20	18	2	42
AWDB-44E-145M	145	25	21		49	118	21	14		43
AWDB-46C-195M	195	34	37		47	167	29	28		42
AWDB-46D-211M	211	37	24	4,98	49	174	30	17	3	44
AWDB-46E-219M	219	38	23		51	178	31	16		45
AWDB-48C-259M	259	45	33		49	222	39	25		43
AWDB-48D-281M	281	49	25	6,64	51	232	40	18	4	45
AWDB-48E-293M	293	51	27		51	238	41	18		46

Umgebungstemperatur = 25 °C. Vorlauf T = 40 °C. Rücklauf T = 35 °C.

AWDN Serie - Ø 910 mm Ventilatoren – Standardversion

Typ	- 400v/50 Hz Verbindung Δ					- 400v/50 Hz Verbindung Y				
	Kühlleistung	Wassermenge	Druckabfall	Leistungsaufnahme	Schallpegel	Kühlleistung	Wassermenge	Druckabfall	Leistungsaufnahme	Schallpegel
	kW	m³/h	kPa	kW	dB(A)	kW	m³/h	kPa	kW	dB(A)
AWDN-54C-244L	244	42	28		55	204	34	20		49
AWDN-54D-276L	276	47	26	9,92	56	227	39	18	6,28	50
AWDN-54F-304L	304	52	23		58	242	42	15		52
AWDN-56C-379L	379	65	65		57	316	54	47		51
AWDN-56D-428L	428	74	52	14,88	57	351	61	37	9,42	52
AWDN-56F-470L	470	81	36		59	374	64	24		54
AWDN-58C-431L	431	74	84		58	371	64	65		52
AWDN-58D-510L	509	88	74	19,84	58	432	75	55	12,56	52
AWDN-58F-602L	602	104	59		59	494	85	41		54
AWDN-510D-647L	646	112	136		59	547	95	101		53
AWDN-510F-763L	763	132	105	24,8	60	626	108	73	15,7	55

Umgebungstemperatur = 25 °C. Vorlauf T = 40 °C. Rücklauf T = 35 °C.



AWSV

Rückkühler

V-Rückkühler mit einer Reihe Ventilatoren



Weitere Informationen, Downloads
und Videos finden Sie auf unserer
Webseite, unter AWSV



V-Rückkühler mit einer Reihe Ventilatoren

Der Mark AWSV ist ein Rückkühler mit zwei Registern und jeweils einer Reihe Ventilatoren, die in V-Form angeordnet sind. Sowohl die Standardversion, als auch die Ausführung mit der niedrigeren Geräuscentwicklung, sind in den Kühlkapazitäten von 130 kW bis 964 kW erhältlich. Höhere Kühlkapazitäten sind auf Anfrage erhältlich.

Der AWSV-Rückkühler ist aus galvanisiertem Stahl und daher kompakt und robust. Er kann sowohl horizontal als auch vertikal, mit dem entsprechenden Montageset, montiert werden. Das Gehäuse ist bereits mit entsprechenden Anker- und Befestigungspunkten versehen.

Die Beschichtung in RAL 9002 bietet für den Rahmen und das Gehäuse einen maximalen Schutz vor Korrosion und Umwelteinflüssen.

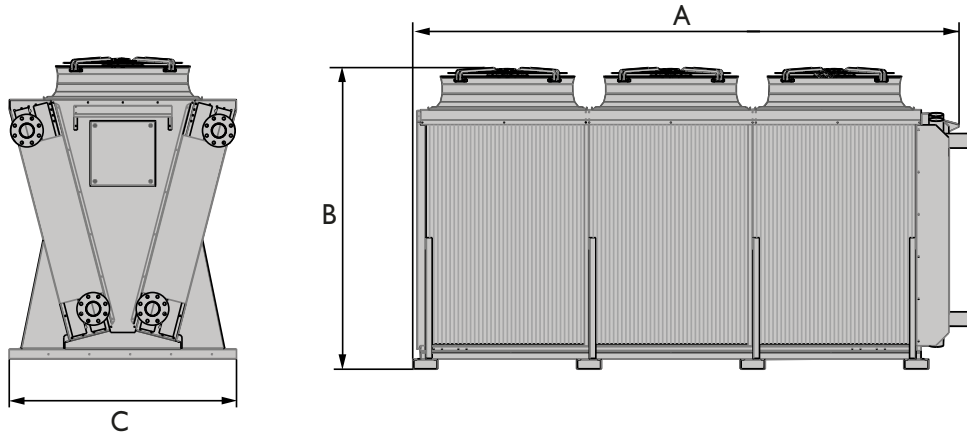
Im doppelreihigen Mark Rückkühler ist ein Wärmetauscher mit Kupferrohren und Aluminiumrippen verbaut und mit einem Stahlgewindeanschluss versehen.

Bei den Ventilatoren wurden 3-Phasen-Asynchrone externe Rotormotoren mit IP 54-Abschirmung, Klasse F-Isolation und Stern-Dreieck-Anschlussmöglichkeit verbaut. Somit können zwei Betriebsstufen realisiert werden.

Produkteigenschaften

- optimierte EC-Ventilatoren
- mehrkreisiger Wasseranschluss
- Kompakt
- Leise
- Robust
- Sparsam
- bis zum Klemmenkasten verdrahtet

Abmessungen



AWSVN Serie - Ø 800 mm Ventilatoren – Standardversion

Typ	Anzahl Ventilatoren	Oberfläche m ²	Internes Volumen dm ³	Anschluss Ø	A mm	B mm	C mm	Gewicht kg
AWSVN-42C-130M	2	402	53	2"	2342	1875	1390	710
AWSVN-42D-148M		536	70					757
AWSVN-43C-195M	3	603	79	2"	3342	1875	1390	1029
AWSVN-43D-222M		804	106					1100
AWSVN-44C-261M	4	804	106	2" 1/2	4342	1875	1390	1275
AWSVN-44D-296M		1072	141					1370
AWSVN-45C-326M	5	1005	132	2" 1/2	5342	1875	1390	1560
AWSVN-45D-371M		1340	177					1679
AWSVN-46C-392M	6	1206	159	3"	6342	1875	1390	1834
AWSVN-46D-445M		1608	212					1976

AWSVB Serie - Ø 800 mm Ventilatoren – Ventilatoren mit einer geringeren Geräuscentwicklung

Typ	Anzahl Ventilatoren	Oberfläche m ²	Internes Volumen dm ³	Anschluss Ø	A mm	B mm	C mm	Gewicht kg
AWSVB-42C-97M	2	402	53	2"	2342	1875	1390	700
AWSVB-42D-108M		536	70					747
AWSVB-43C-146M	3	603	79	2"	3342	1875	1390	1014
AWSVB-43D-162M		804	106					1085
AWSVB-44C-195M	4	804	106	2" 1/2	4342	1875	1390	1255
AWSVB-44D-217M		1072	141					1350
AWSVB-45C-244M	5	1005	132	2" 1/2	5342	1875	1390	1535
AWSVB-45D-272M		1340	177					1654
AWSVB-46C-293M	6	1206	159	3"	6342	1875	1390	1804
AWSVB-46D-326M		1608	212					1946

AWSVN Serie - Ø 910 mm Ventilatoren – Standardversion

Typ	Anzahl Ventilatoren	Oberfläche m ²	Internes Volumen dm ³	Anschluss Ø	A mm	B mm	C mm	Gewicht kg
AWSVN-52C-195M		712	93					993
AWSVN-52D-220M	2	950	125	2" 1/2	3425	2047	1390	1076
AWSVN-52F-244M		1425	187					1242
AWSVN-53C-287M		1069	140					1405
AWSVN-53D-324M	3	1425	187	2" 1/2	4925	2047	1390	1531
AWSVN-53F-361M		2138	281					1781
AWSVN-54C-390M		1425	187					1919
AWSVN-54D-439M	4	190	250	3"	6425	2047	1390	2085
AWSVN-54F-488M		2851	375					2417
AWSVN-55C-493M		1781	234					2159
AWSVN-55D-555M	5	2375	312	4"	7925	2047	1390	2365
AWSVN-55F-615M		3563	469					2777
AWSVN-56C-535M		2382	273					2492
AWSVN-56D-618M	6	3176	364	4"	9425	2047	1390	2720
AWSVN-56F-715M		4624	546					3177
AWSVN-57C-629M		2779	319					2870
AWSVN-57D-727M	7	3705	425	4"	10925	2047	1390	3136
AWSVN-57F-840M		5558	638					3667
AWSVN-58D-835M		4235	486					3551
AWSVN-58F-964M	8	6353	729	5"	12425	2047	1390	4158

Technische Informationen

AWSVN Serie - Ø 800 mm Ventilatoren – Standardversion

Typ	~ 400v/50 Hz Verbindung Δ					~ 400v/50 Hz Verbindung Y				
	Kühlleistung kW	Wassermenge m ³ /h	Druckabfall kPa	Leistungsaufnahme kW	Schallpegel dB(A)	Kühlleistung kW	Wassermenge m ³ /h	Druckabfall kPa	Leistungsaufnahme kW	Schallpegel dB(A)
AWSVN-42C-130M	130	23				106	18	26		
AWSVN-42D-148M	148	26	37	3,88	49	118	21	25	2,42	43
AWSVN-43C-195M	195	34				159	28	27		
AWSVN-43D-222M	222	39	38	5,82	51	177	31	26	3,63	45
AWSVN-44C-261M	261	45				212	37	28		
AWSVN-44D-296M	296	52	40	7,76	52	237	41	27	4,84	46
AWSVN-45C-326M	326	57	44			266	46	31		
AWSVN-45D-371M	371	64	45	9,7	53	297	52	30	6,05	47
AWSVN-46C-392M	392	68	48			319	56	34		
AWSVN-46D-445M	445	77	50	11,64	54	356	62	34	7,26	48

Umgebungstemperatur = 25 °C. Vorlauf T = 40 °C. Rücklauf T = 35 °C.

AWSVB Serie - Ø 800 mm Ventilatoren – Ventilatoren mit einer geringeren Geräuscentwicklung

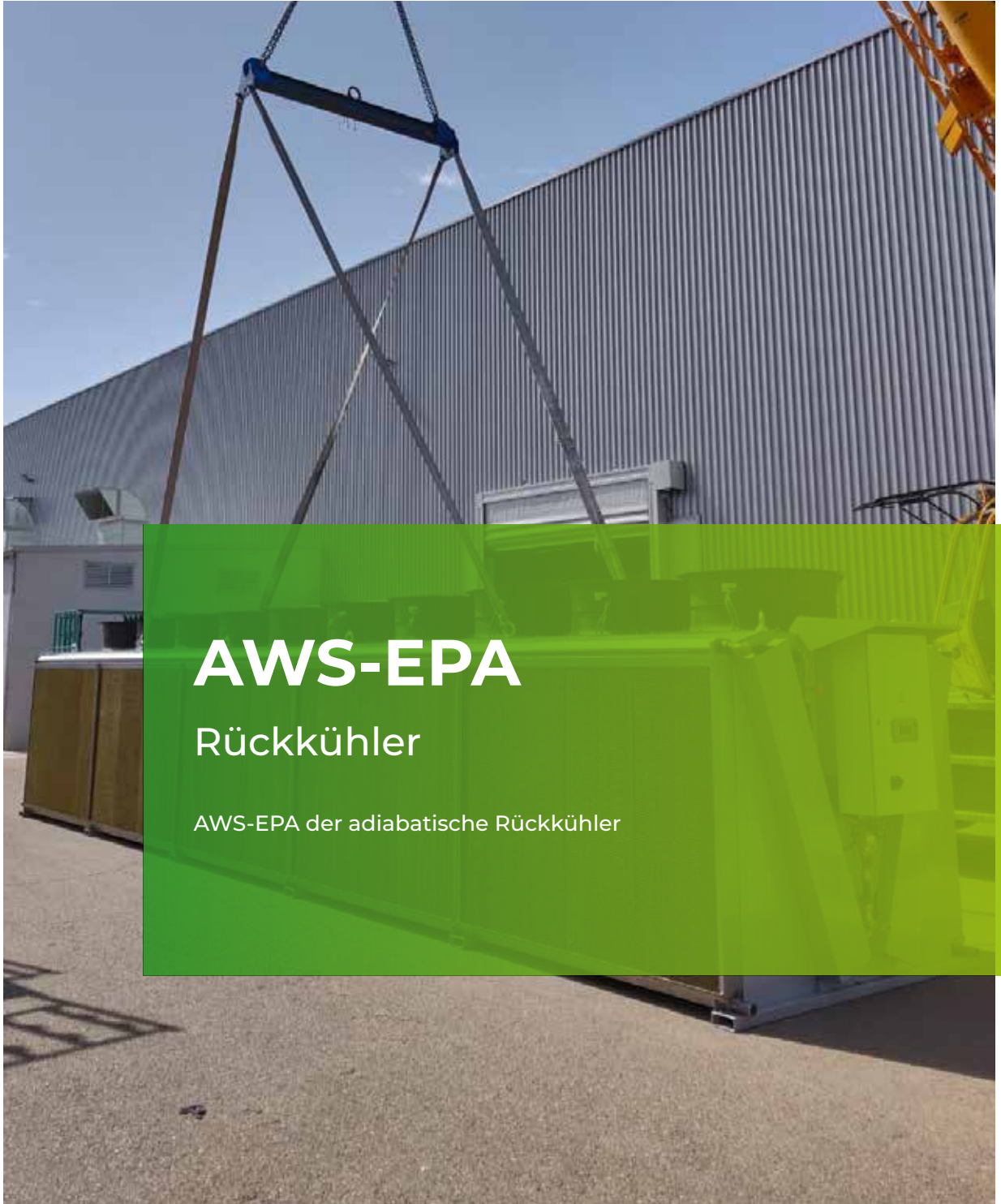
Typ	~ 400v/50 Hz Verbindung Δ					~ 400v/50 Hz Verbindung Y				
	Kühlleistung	Wassermenge	Druckabfall	Leistungsaufnahme	Schallpegel	Kühlleistung	Wassermenge	Druckabfall	Leistungsaufnahme	Schallpegel
	kW	m³/h	kPa	kW	dB(A)	kW	m³/h	kPa	kW	dB(A)
AWSVB-42C-97M	97	17	22	1,66	41	85	15	17	1	38
AWSVB-42D-108M	108	19	21			93	16	16		37
AWSVB-43C-146M	146	25	23	2,49	43	128	22	18	1,5	39
AWSVB-43D-162M	162	28	22			140	24	17		39
AWSVB-44C-195M	195	34	24	3,32	44	170	30	19	2	41
AWSVB-44D-217M	217	38	23			187	32	18		40
AWSVB-45C-244M	244	42	26	4,15	45	213	37	21	2,5	41
AWSVB-45D-272M	272	47	26			234	41	20		41
AWSVB-46C-293M	293	51	29	4,98	46	256	45	23	3	42
AWSVB-46D-326M	326	57	29			281	49	22		42

Umgebungstemperatur = 25 °C. Vorlauf T = 40 °C. Rücklauf T = 35 °C.

AWSVN Serie - Ø 910 mm Ventilatoren – Standardversion

Typ	~ 400v/50 Hz Verbindung Δ					~ 400v/50 Hz Verbindung Y				
	Kühlleistung	Wassermenge	Druckabfall	Leistungsaufnahme	Schallpegel	Kühlleistung	Wassermenge	Druckabfall	Leistungsaufnahme	Schallpegel
	kW	m³/h	kPa	kW	dB(A)	kW	m³/h	kPa	kW	dB(A)
AWSVN-52C-195M	195	33	34		53	160	27	24		47
AWSVN-52D-220M	220	38	27	4,96	52	177	30	19	3,14	47
AWSVN-52F-244M	244	42	18		52	193	33	12		47
AWSVN-53C-287M	287	49	20	7,44	54	235	40	14	4,71	49
AWSVN-53D-324M	324	56	18		54	262	45	12		49
AWSVN-53F-361M	361	62	16		54	286	49	10		48
AWSVN-54C-390M	390	57	36	9,92	56	320	55	25	6,28	50
AWSVN-54D-439M	439	76	30		55	355	61	20		50
AWSVN-54F-488M	488	84	31		55	386	67	20		50
AWSVN-55C-493M	493	85	59	12,4	56	404	70	42	7,85	51
AWSVN-55D-555M	555	96	45		56	448	77	31		51
AWSVN-55F-615M	615	106	29		56	487	84	19		50
AWSVN-56C-535M	535	92	60	14,88	58	447	77	44	9,42	52
AWSVN-56D-618M	618	107	49		57	510	88	35		52
AWSVN-56F-715M	715	124	34		57	575	99	23		52
AWSVN-57C-629M	629	109	92	17,36	58	526	91	67	10,99	53
AWSVN-57D-727M	727	126	75		58	599	104	53		52
AWSVN-57F-840M	840	145	52		58	675	117	35		52
AWSVN-58D-835M	835	144	108	19,84	59	688	119	76	12,56	53
AWSVN-58F-964M	964	167	74		58	775	134	50		53

Umgebungstemperatur = 25 °C. Vorlauf T = 40 °C. Rücklauf T = 35 °C.



AWS-EPA

Rückkühler

AWS-EPA der adiabatische Rückkühler



Weitere Informationen, Downloads
und Videos finden Sie auf unserer
Webseite, unter AWS-EPA



AWS-EPA der adiabatische Rückkühler

Der Mark AWS-EPA ist ein einreihiger adiabatischer, indem zusätzlich noch ein adiabatischer Vorkühler verbaut ist. Im Vorkühler wird die Umgebungsluft abgekühlt, bevor diese weitergeleitet wird. Dadurch werden eine höhere Kühlkapazität und eine große Energieeinsparung erzielt.

Mit dem adiabatischen Rückkühler können folgende Temperaturen im Wärmetauscher erzielt werden:

- in trockenen Gebieten: 15°C unter der maximalen Außentemperatur
- in mittleren bis feuchten Gebieten: zwischen 10°C und 5°C unter der maximalen Außenlufttemperatur. Es können, je nach Umgebung, bis zu 15°C unter der maximalen Außenlufttemperatur erreicht werden

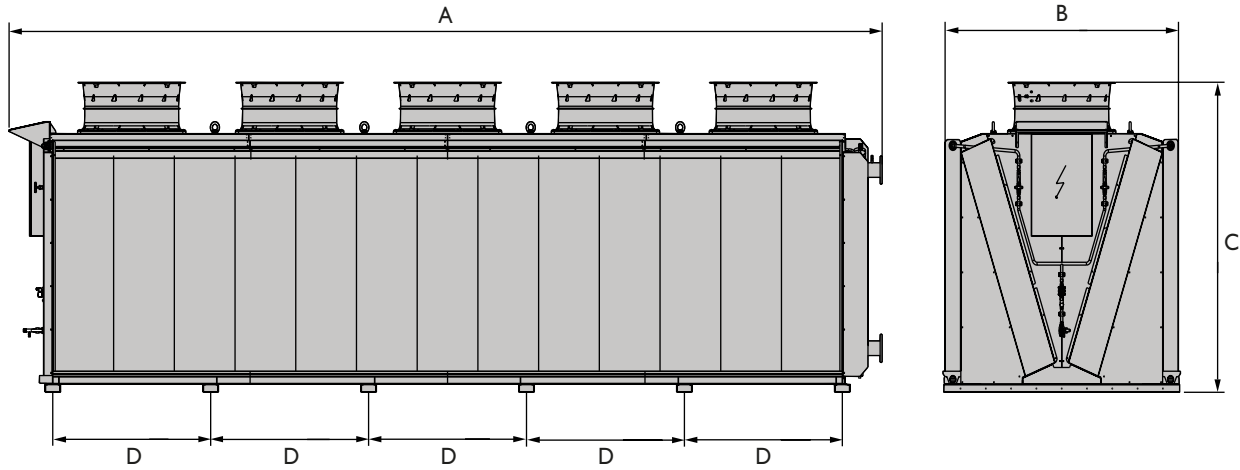
Ziel Wassertemperatur: 28-32°C.

Die Beschichtung in RAL 9002 bietet für den Rahmen und das Gehäuse einen maximalen Schutz vor Korrosion und Umwelteinflüssen.

Produkteigenschaften

- Energie sparsam
- Wasser sparsam
- Hoher Wirkungsgrad Verdampfung
- Unterhaltsfreundlich
- Umweltbewusst
- Legionellen geprüft
- Gute Regelung

Abmessungen AWSN-EPA



AWSN-EPA Serie - Ø 910 mm Ventilatoren – Standardversion

Typ	Anzahl Ventilatoren	Oberfläche m ²	Internes Volumen dm ³	A mm	B mm	C mm	D mm
AWSN-EPA-52E-A/B/C	2	868	134	3118	2230	2421	1200
AWSN-EPA-53E-A/B/C	3	1302	202	4318	2230	2421	1200
AWSN-EPA-54E-A/B/C	4	1736	270	5518	2230	2421	1200
AWSN-EPA-55E-A/B/C	5	2170	337	6718	2230	2421	1200

Technische Informationen AWSN-EPA

AWSN-EPA Serie - Ø 910 mm Ventilatoren – Standardversion – bei trockenem Klima

Typ	- 400v/50 Hz Verbindung						
	Kühlleistung	Wassermenge	Druckabfall	Leistungsaufnahme	Schallpegel	Anschluss	Gewicht
	kW	m ³ /h	kPa	kW	dB(A)	Ø	kg
AWSN-EPA-52E-A	209	36	36	8	58	2" 1/2	1390
AWSN-EPA-53E-A	314	54	39	12	60	2" 1/2	1920
AWSN-EPA-54E-A	424	73	77	16	61	3"	2690
AWSN-EPA-55E-A	517	90	29	20	62	3"	3120

Vorlauf T = 35 °C. Rücklauf T = 30 °C.

AWSN-EPA Serie - Ø 910 mm Ventilatoren – Standardversion – bei gemitteltem Klima

Typ	- 400v/50 Hz Verbindung						
	Kühlleistung	Wassermenge	Druckabfall	Leistungsaufnahme	Schallpegel	Anschluss	Gewicht
	kW	m ³ /h	kPa	kW	dB(A)	Ø	kg
AWSN-EPA-52E-A	154	27	25	8	58	2"	1380
AWSN-EPA-53E-A	231	40	31	12	60	2"	1910
AWSN-EPA-54E-A	313	54	49	16	61	2" 1/2	2615
AWSN-EPA-55E-A	379	66	22	20	62	2" 1/2	3005

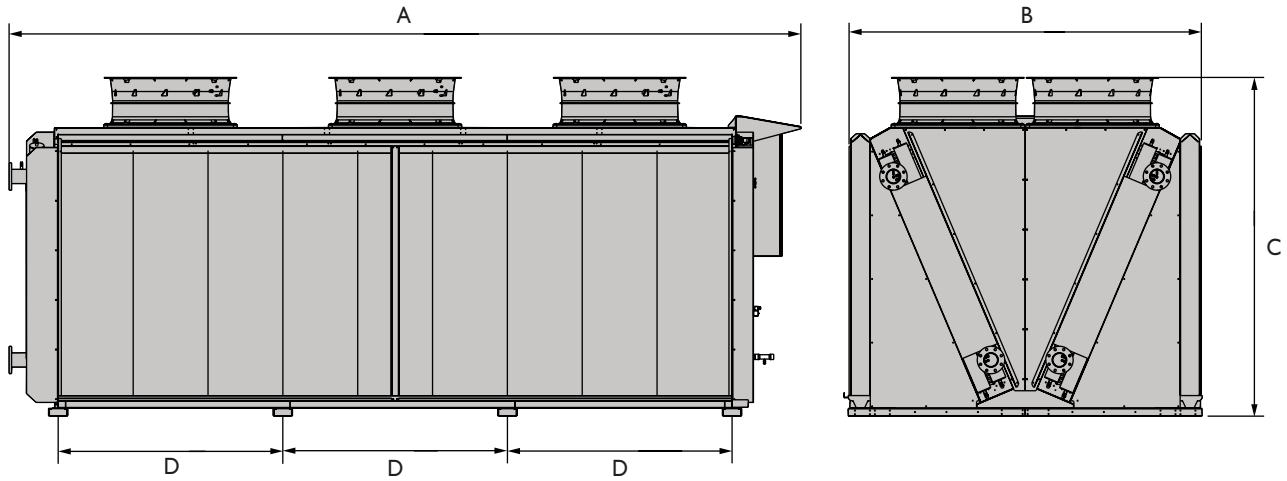
Vorlauf T = 35 °C. Rücklauf T = 30 °C.

AWSN-EPA Serie - Ø 910 mm Ventilatoren – Standardversion – bei feuchtem (See) Klima

Typ	- 400v/50 Hz Verbindung						
	Kühlleistung	Wassermenge	Druckabfall	Leistungsaufnahme	Schallpegel	Anschluss	Gewicht
	kW	m ³ /h	kPa	kW	dB(A)	Ø	kg
AWSN-EPA-52E-A	81	14	30	8	58	1" 1/2	1370
AWSN-EPA-53E-A	120	21	29	12	60	1" 1/2	1895
AWSN-EPA-54E-A	164	29	47	16	61	2"	2440
AWSN-EPA-55E-A	202	35	34	20	62	2"	3005

Vorlauf T = 35 °C. Rücklauf T = 30 °C.

Abmessungen AWSD-EPA



AWSD-EPA Serie – Ø 910 mm Ventilatoren – Standardversion

Typ	Anzahl Ventilatoren	Oberfläche m ²	Internes Volumen dm ³	A mm	B mm	C mm	D mm
AWSD-EPA-56F-A/B/C	6	2338	293	4468	2837	2715	1250
AWSD-EPA-58F-A/B/C	8	3117	391	5718	2837	2715	1250
AWSD-EPA-510F-A/B/C	10	3896	488	6968	2837	2715	1250

Technische Informationen AWSD-EPA

AWSD-EPA Serie - Ø 910 mm Ventilatoren – Standardversion – bei trockenem Klima

Typ	~ 400v/50 Hz Connectie						
	Kühlleistung kW	Wassermenge m ³ /h	Druckabfall kPa	Leistungsaufnahme kW	Schallpegel dB(A)	Anschluss Ø	Gewicht kg
AWSD-EPA-56F-A	512	89	41	24	65	3"	2885
AWSD-EPA-58F-A	694	120	73	32	67	4"	3725
AWSD-EPA-510F-A	840	146	27	40	67	4"	4640

Vorlauf T = 35 °C. Rücklauf T = 30 °C.

AWSD-EPA Serie - Ø 910 mm Ventilatoren – Standardversion – bei gemitteltem Klima

Typ	~ 400v/50 Hz Connectie						
	Kühlleistung kW	Wassermenge m ³ /h	Druckabfall kPa	Leistungsaufnahme kW	Schallpegel dB(A)	Anschluss Ø	Gewicht kg
AWSD-EPA-56F-A	396	67	62	24	65	3"	2880
AWSD-EPA-58F-A	510	88	50	32	67	3"	3690
AWSD-EPA-510F-A	647	112	79	40	67	4"	4630

Vorlauf T = 35 °C. Rücklauf T = 30 °C.

AWSD-EPA Serie - Ø 910 mm Ventilatoren – Standardversion – bei feuchtem (See) Klima

Typ	~ 400v/50 Hz Connectie						
	Kühlleistung kW	Wassermenge m ³ /h	Druckabfall kPa	Leistungsaufnahme kW	Schallpegel dB(A)	Anschluss Ø	Gewicht kg
AWSD-EPA-56F-A	198	34	42	24	65	2" 1/2	2865
AWSD-EPA-58F-A	264	46	44	32	67	2" 1/2	3670
AWSD-EPA-510F-A	338	59	77	40	67	3"	4595

Vorlauf T = 35 °C. Rücklauf T = 30 °C.

Luftschleier

Easyair

Easyair T200



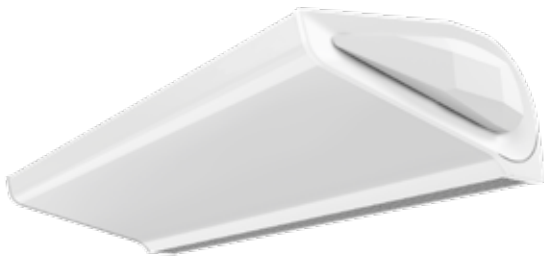
EASYAIR

Wassergespeister oder elektrisch
beheizter Türluftschleier

Leistung von 6 bis 39,3 kW.



Weitere Informationen, Downloads
und Videos finden Sie auf unserer
Webseite, unter Easyair



Produkteigenschaften

- kompaktes und modernes Design
- geräuschloser Betrieb
- effizienter EC-Motor
- standardmäßig weiß (RAL 9016) beschichtet
- einfache Montage
- wartungsfreundlich
- Optional: Ausführung in RAL 7016 (Dunkelgrau)

Halten Sie kalte und verunreinigte Luft draußen

Durch die grosse Bandbreite ist der EASYAIR TürLuftscheier in allen Arten von offenen Eingängen einsetzbar, wie z. B. in Geschäften, Supermärkten, Baumärkten, Büros und Krankenhäusern. Die TürLuftscheier sind wassergespeist oder elektrisch beheizt erhältlich. KaltLuftscheier sind ebenfalls erhältlich, diese benötigen keine Heizquelle.

Die EASYAIR TürLuftscheier sind für Einbauhöhen von bis zu 3,7 Metern geeignet und in Breiten von 1, 1,5 und 2 Metern erhältlich. Der KaltLuftscheier ist sogar für eine Einbauhöhe von bis zu 4,7 Metern geeignet.

Die Luftscheier können miteinander verbunden werden, um einen breiteren Luftscheier zu erhalten (bis zu 8 Stück pro Regelung).

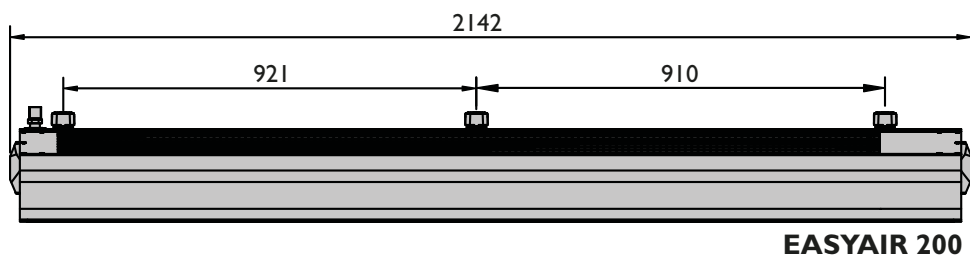
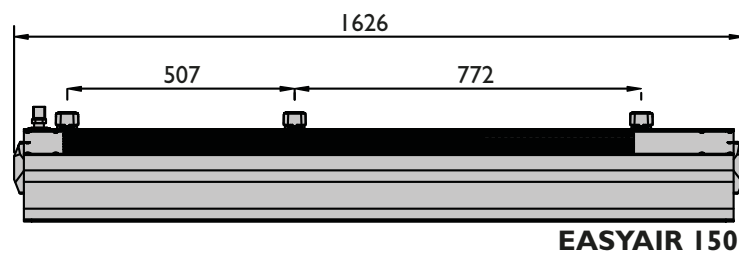
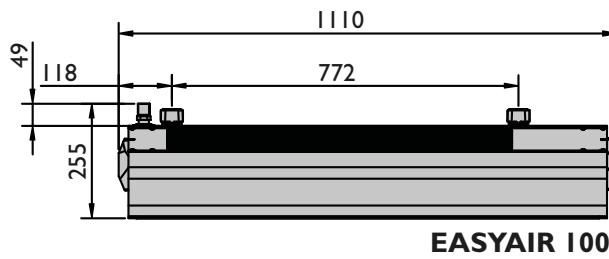
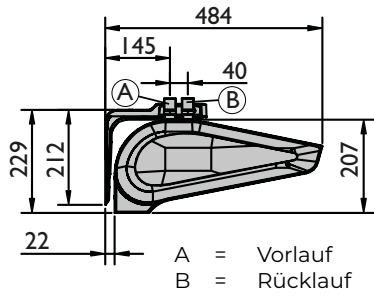
Das Gehäuse des EASYAIR besteht aus einer Doppelschicht (Verzinkung + Pulverbeschichtung) und bietet langfristigen Korrosionsschutz.

Einsetzbar u. a. in Geschäften, Büros, Kliniken und Werkhallen.

Die EASYAIR werden standardmäßig mit einem geräuscharmen drehzahlgeregelten EC-Ventilator geliefert. Vorteile:

- höchster Ertrag bei Drehzahlregelung
- bis zu 50% Energieeinsparung bei Teillast
- nahezu linear regelbar 30-100%
- lange Lebensdauer
- geräuscharm
- integrierter elektronischer Schutz gegen Überhitzung

Abmessungen



Technische Informationen

Typ		wassergespeicherter Luftschleier			elektrischer Luftschleier			Kaltluftschleier		
		W100	W150	W200	E100	E150	E200	C100	C150	C200
maximale Türbreite (1 Gerät)	m	1	1,5	2	1	1,5	2	1	1,5	2
Maximale Türhöhe (vertikale Luftstromreichweite)**	m	3,7			3,7			4,7		
Maximaler Luftvolumenstrom	m³/h	1850	3100	4400	1850	3150	4500	1950	3200	4600
Heizleistungsbereich*	kW	4-17	10-32	17-47	2-6 oder 4-6	4-12 oder 8-12	6-15 oder 9-15	-		
Maximale Temperatur des Heizmediums	°C	95			-			-		
Maximaler Arbeitsdruck	MPa	1,6			-			-		
Wasserkapazität	dm³	1,6	2,6	3,6	-			-		
Anzahl der Reihen eines Wärmetauschers	st	2			-			-		
Versorgungsspannung	V/ph/Hz	~ 230/1/50			~230/1/50 für 2kW ~400/3/50 für 2/4/6kW	~400/3/50		~ 230/1/50		
Leistung der Heizvorrichtungen	kW	-			2 oder 4	4 oder 8	6 oder 9	-		
Nominaler Strom der Heizvorrichtungen	A	-			max.9	6/11,3/ max 17,3	8,5/12,9/ max 21,4	-		
Motorleistung	kW	0,2	0,3	0,45	0,2	0,3	0,45	0,2	0,3	0,45
Nennstrom	A	1,1	1,3	1,9	1,1	1,3	1,9	1,1	1,3	1,9
Gewicht (ohne Wasser)	kg	21,5	29	37,5	22	30,5	39	19	25,5	32,5
Schutzgrad	IP	20								
Farbe		Gehäuse: RAL 9016, Ausblasgitter: RAL 9022								

Ventilator- drehzahl	Geräusch- pegel	Easyair W100-200			Easyair E100-200			Easyair C100-200		
		1m	1,5m	2m	1m	1,5m	2m	1m	1,5m	2m
I	dB(A)***	52	53	56	49	51	55	53	54	57
II	dB(A)***	55	58	61	51	56	59	59	62	61
III	dB(A)***	57	59	62	58	58	60	62	63	63

* verfügbare Heizleistungen in Kombination mit Steuerungsoptionen:

Easyair E100 2-6 kW oder 4-6 kW

Easyair E150 4-12kW oder 8-12kW

Easyair E200 6-15 kW oder 9-15 kW

** Die Luftstromreichweite hängt von der Arbeitsgeschwindigkeit des Luftschleiers ab

*** Messbedingungen: ein halboffener Raum: horizontale Wandmontage, Messung in einer Entfernung von 3m vom Gerät

EASYAIR W - WASSERGESPEISER LUFTSCHLEIER

Tz = Wassertemperatur im Vorlauf

Tp = Wassertemperatur im Rücklauf

Tp1 = Lufttemperatur am Eintritt

Tp2 = Lufttemperatur am Austritt

Pg = Heizleistung des Gerätes

Qw = Wasserdurchfluss

Δp = Druckrückgang im Wärmetauscher

Parameter		Easyair W100															
T _z /T _p [°C]		90/70				80/60				70/50				60/40			
T _{pl} [°C]		5	10	15	20	5	10	15	20	5	10	15	20	5	10	15	20
III/1850[m ³ /h]/57dB(A)*																	
P _g [kW]		17,7	16,3	14,9	13,5	14,8	13,3	11,9	10,5	11,6	10,2	8,7	7,0	8,0	5,1	4,3	3,5
T _{p2} [°C]		32,0	35,3	38,5	41,7	27,5	30,7	33,8	36,8	22,8	25,8	28,7	31,3	17,2	17,9	21,8	25,6
Q _w [m ³ /h]		0,8	0,7	0,7	0,6	0,7	0,6	0,5	0,5	0,5	0,5	0,4	0,3	0,4	0,2	0,2	0,2
Δp [kPa]		0,5	0,4	0,4	0,3	0,4	0,3	0,2	0,2	0,2	0,2	0,1	0,1	0,1	0,1	0,04	0,03
II/1350[m ³ /h]/55dB(A)*																	
P _g [kW]		15,0	13,8	12,6	11,4	12,5	11,3	10,1	8,8	9,8	8,5	7,2	4,7	5,4	4,6	3,9	3,2
T _{p2} [°C]		34,7	37,8	40,8	43,7	29,7	32,7	35,6	38,4	24,4	27,2	29,7	29,7	15,6	19,3	23,0	26,7
Q _w [m ³ /h]		0,7	0,6	0,6	0,5	0,6	0,5	0,4	0,9	0,4	0,4	0,3	0,2	0,2	0,2	0,2	0,1
Δp [kPa]		0,4	0,3	0,3	0,2	0,3	0,2	0,2	0,1	0,2	0,1	0,1	0,1	0,1	0,1	0,04	0,03
I/880[m ³ /h]/52dB(A)*																	
P _g [kW]		11,9	10,9	9,9	9,0	9,8	8,9	7,9	6,9	7,6	6,5	4,6	4,0	4,6	4,0	3,4	2,8
T _{p2} [°C]		38,5	41,3	44,0	46,7	32,8	35,5	38,0	40,4	26,5	28,8	28,6	31,9	18,0	21,5	24,9	28,4
Q _w [m ³ /h]		0,5	0,5	0,4	0,4	0,4	0,4	0,4	0,3	0,3	0,3	0,2	0,2	0,2	0,2	0,2	0,1
Δp [kPa]		0,2	0,2	0,2	0,1	0,2	0,1	0,1	0,1	0,1	0,1	0,1	0,0	0,1	0,04	0,03	0,02
Parameter		Easyair W150															
T _z /T _p [°C]		90/70				80/60				70/50				60/40			
T _{pl} [°C]		5	10	15	20	5	10	15	20	5	10	15	20	5	10	15	20
III/3100[m ³ /h]/59dB(A)*																	
P _g [kW]		31,7	29,3	26,9	24,5	26,9	24,5	22,1	19,8	22,0	19,6	17,3	14,9	17,0	14,5	12,1	9,5
T _{p2} [°C]		33,9	37,2	40,4	43,6	29,5	32,7	35,9	39,0	25,1	28,2	31,3	34,3	20,5	23,5	26,4	29,1
Q _w [m ³ /h]		1,4	1,3	1,2	1,1	1,2	1,1	1,0	0,9	1,0	0,9	0,8	0,7	0,7	0,6	0,5	0,4
Δp [kPa]		2,1	1,8	1,6	1,3	1,6	1,4	1,2	0,9	1,2	1,0	0,8	0,6	0,8	0,6	0,4	0,3
II/2050[m ³ /h]/58dB(A)*																	
P _g [kW]		26,5	24,5	22,5	20,5	22,5	20,5	18,5	16,6	18,5	16,5	14,4	12,4	14,2	12,1	10,0	7,7
T _{p2} [°C]		36,9	40,0	43,0	46,0	32,1	35,1	38,1	41,0	27,2	30,1	33,0	35,7	22,1	24,8	27,5	29,7
Q _w [m ³ /h]		1,2	1,1	1,0	0,9	1,0	0,9	0,8	0,7	0,8	0,7	0,6	0,5	0,6	0,5	0,4	0,3
Δp [kPa]		1,5	1,3	1,2	1,0	1,2	1,0	0,8	0,7	0,9	0,7	0,6	0,4	0,6	0,4	0,3	0,2
I/1420[m ³ /h]/53dB(A)*																	
P _g [kW]		21,6	19,9	18,3	16,7	18,3	16,7	15,1	13,5	15,0	13,4	11,7	10,1	11,5	9,8	8,0	4,8
T _{p2} [°C]		40,4	43,3	46,1	48,9	35,1	37,9	40,6	43,3	29,6	32,3	34,9	37,4	23,9	26,3	28,5	28,3
Q _w [m ³ /h]		1,0	0,9	0,8	0,7	0,8	0,7	0,7	0,6	0,7	0,6	0,5	0,4	0,5	0,4	0,4	0,2
Δp [kPa]		1,1	0,9	0,8	0,7	0,8	0,7	0,6	0,5	0,6	0,5	0,4	0,3	0,4	0,3	0,2	0,1

Parameter	Easyair W200															
	90/70				80/60				70/50				60/40			
T _z /T _p [°C]																
T _{pl} [°C]	5	10	15	20	5	10	15	20	5	10	15	20	5	10	15	20
III/4400[m³/h]/62dB(A)*																
P _g [kW]	46,9	42,7	39,3	35,9	39,4	36,0	32,6	29,3	32,6	29,2	25,8	22,5	25,7	22,3	18,9	15,4
T _{p2} [°C]	34,6	37,9	41,1	44,3	30,3	33,5	36,7	39,8	25,9	29,1	32,2	35,2	21,5	24,5	27,5	30,4
Q _w [m³/h]	2,0	1,9	1,7	1,6	1,7	1,6	1,4	1,3	1,4	1,3	1,1	1,0	1,1	1,0	0,8	0,7
Δp [kPa]	5,6	4,9	4,2	3,6	4,3	3,7	3,1	2,6	3,2	2,6	2,1	1,7	2,2	1,7	1,3	0,9
II/3150[m³/h]/61dB(A)*																
P _g [kW]	40,9	37,9	34,8	31,9	35,0	31,9	28,9	26,0	28,9	25,9	22,9	20,0	22,8	19,8	16,7	13,7
T _{p2} [°C]	36,6	39,8	42,9	46,0	32,0	35,1	38,2	41,2	27,4	30,4	33,4	36,3	22,6	25,6	28,4	31,1
Q _w [m³/h]	1,8	1,7	1,5	1,4	1,5	1,4	1,3	1,1	1,3	1,1	1,0	0,9	1,0	0,9	0,7	0,6
Δp [kPa]	4,5	3,9	3,4	2,9	3,5	3,0	2,5	2,1	2,6	2,1	1,7	1,4	1,8	1,4	1,0	0,7
I/2050[m³/h]/56dB(A)*																
P _g [kW]	34,0	31,4	28,9	26,4	29,0	26,5	24,0	21,6	24,1	21,6	19,1	16,6	19,0	16,4	13,9	11,3
T _{p2} [°C]	39,9	42,8	45,8	48,6	34,8	37,7	40,6	43,3	29,7	32,5	35,3	37,9	24,5	27,2	29,8	32,2
Q _w [m³/h]	1,5	1,4	1,3	1,2	1,3	1,2	1,1	1,0	1,1	1,0	0,8	0,7	0,8	0,7	0,6	0,5
Δp [kPa]	3,2	2,8	2,4	2,1	2,5	2,2	1,8	1,5	1,9	1,6	1,2	1,0	1,3	1,0	0,7	0,5

EASYAIR E - ELEKTRISCHER LUFTSCHLEIER

T_{p1} = Lufttemperatur am Eintritt

T_{p2} = Lufttemperatur am Austritt

P_g = Heizleistung des Gerätes

Parameter	Easyair E100				Easyair E150				Easyair E200			
	5	10	15	20	5	10	15	20	5	10	15	20
T _{pl} [°C]	III/1850[m³/h]/59dB(A)*				III/3150[m³/h]/61dB(A)*				III/4500[m³/h]/62dB(A)*			
P _g [kW]	2/4/6	2/4/6	2/4/6	2/4/6	8/12	8/12	8/12	8/12	10/15	10/15	10/15	10/15
T _{p2} [°C]	8/11/15	13/16/20	18/21/25	23/26/30	12/15	17/20	22/25	27/30	10/14	15/19	20/24	25/29
II/1400[m³/h]/48dB(A)*												
P _g [kW]	2/4/6	2/4/6	2/4/6	2/4/6	8/12	8/12	8/12	8/12	10/15	10/15	10/15	10/15
T _{p2} [°C]	9/12/16	14/17/21	19/22/26	24/27/31	14/19	19/24	24/29	29/34	12/16	17/21	22/26	27/31
I/920[m³/h]/44dB(A)*												
P _g [kW]	2/4/6	2/4/6	2/4/6	2/4/6	8/12	8/12	8/12	8/12	10/15	10/15	10/15	10/15
T _{p2} [°C]	11/16/21	16/21/26	21/26/31	26/31/36	19/26	24/31	29/36	34/41	15/21	20/26	25/31	30/36

EASYAIR C - KALLLUFTSCHLEIER

Parameter	EASYAIR C100			EASYAIR C150			EASYAIR C200		
Lüftergeschwindigkeit	III	II	I	III	II	I	III	II	I
Q _p [m³/h]	1950	1500	1050	3200	2250	1500	4600	3400	2340
Schallpegel [dB(A)]	62	59	53	63	62	54	63	61	57

Zubehör



HMI-EC Regelung (0699150)



Türsensor (0699151)



Ventil mit Stellantrieb (0699152)



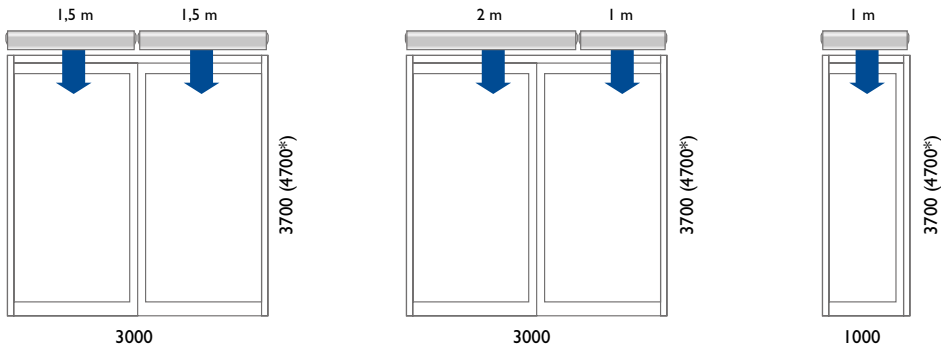
Befestigungswinkel (0699153/0699154)



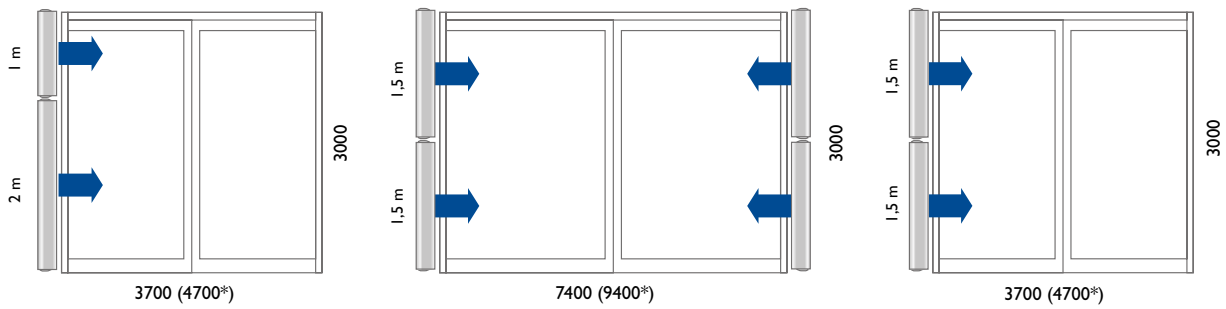
flexible Schläuche (0699155)

Montagevorschläge

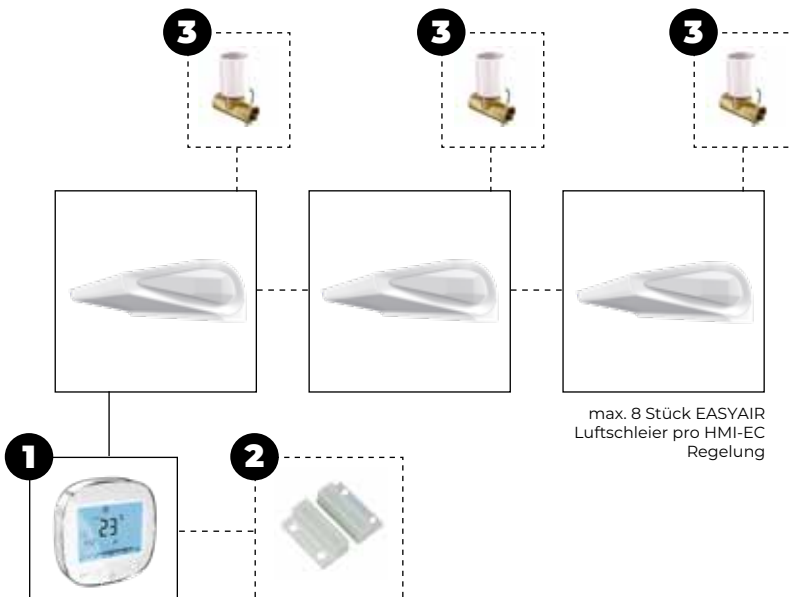
HORIZONTALE MONTAGE



VERTIKALE MONTAGE



Temperaturregelungen



Regelungsmöglichkeiten				
Easyair	+	1		
Easyair	+	1	+	2
Easyair	+	1	+	3
Easyair	+	1	+	2 + 3

Beschreibung und Bestellnummer der entsprechenden Artikel finden Sie im Kapitel Temperaturregelungen.

Artikel Easyair



PRODUKT - TÜRLUFTSCHLEIER EASYAIR W MIT EC-VENTILATOR - MAX. MONTAGEHÖHE 3,7 M

Bestellnr.	Beschreibung	Preis
5992600	Easyair W100 wassergespeister Luftschieleier, Nennleistung 14,9 kW	€ 1476
5992601	Easyair W150 wassergespeister Luftschieleier, Nennleistung 26,9 kW	€ 1725
5992602	Easyair W200 wassergespeister Luftschieleier, Nennleistung 39,3 kW	€ 2041



PRODUKT - TÜRLUFTSCHLEIER EASYAIR E MIT EC-VENTILATOR - MAX. MONTAGEHÖHE 3,7 M

Bestellnr.	Beschreibung	Preis
5992605	Easyair E100 elektrischer Luftschieleier, Nennleistung 6 kW	€ 1476
5992606	Easyair E150 elektrischer Luftschieleier, Nennleistung 12 kW	€ 1725
5992607	Easyair E200 elektrischer Luftschieleier, Nennleistung 15 kW	€ 2107



PRODUKT - TÜRLUFTSCHLEIER EASYAIR C MIT EC-VENTILATOR - MAX. MONTAGEHÖHE 4,7 M

Bestellnr.	Beschreibung	Preis
5992610	Easyair C100 Kaltluftschleier, Luftmenge 1950 m ³ /h	€ 1285
5992611	Easyair C150 Kaltluftschleier, Luftmenge 3200 m ³ /h	€ 1538
5992612	Easyair C200 Kaltluftschleier, Luftmenge 4600 m ³ /h	€ 1872

ZUBEHÖR - MONTAGE

Bestellnr.	Beschreibung	Preis
0699153	Befestigungswinkel Easyair 100	€ 63
0699154	Befestigungswinkel Easyair 150/200	€ 95
0699155	flexible Schläuche	€ 79

ZUBEHÖR - TEMPERATURREGELUNG

	Bestellnr.	Beschreibung	Preis
1	0699150	HMI-EC Regelung	€ 274
	0699156	Aufputzrahmen für HMI-EC Regelung (0699150)	€ 43
2	0699151	Türsensor	€ 36
3	0699152	Ventil mit Stellantrieb	€ 203
	0631162	Reparaturschalter, separate Lieferung, (2 Pole)*	€ 65
	0631147	Reparaturschalter 4 Pole 16A (4 kW)	€ 47
	0631148	Reparaturschalter 4 Pole 32A (11 kW)	€ 85
	0631146	Reparaturschalter 4 Pole 50A (18,5 kW)	€ 106
	0631149	Reparaturschalter 4 Pole 63A (22 kW)	€ 101

* Nicht anwendbar für elektrischer Luftschieleier Easyair E

Für Funktionsbeschreibungen siehe Kapitel Temperaturregelung



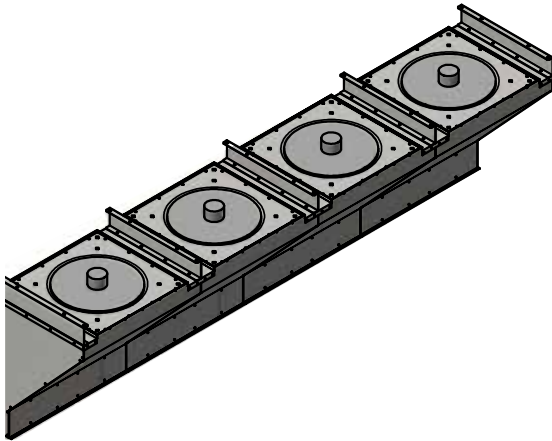
EASYAIR T200

Kaltluftschleieranlage

Kaltluftschleieranlage für Industrie- & Gewerbeimmobilien.
Luftleistung von 11.200 bis 36.600 m³/h.



Weitere Informationen, Downloads
und Videos finden Sie auf unserer
Webseite, unter Easyair T200



Kaltluftschleieranlage für Industrie- & Gewerbeimmobilien

Für die industriellen Markt hat Mark den EASYAIR T200 im Sortiment. Diesen industriellen Kaltluftschleier gibt es wahlweise mit 3, 4 oder 5 Ventilatoren, die auf einer maximalen Breite von 10 m angeordnet werden können. Der Kaltluftschleier ist für Montagehöhe bis zu 8 m ausgelegt.

Der EASYAIR T200 bläst die oben im Raum befindliche warme Luft nach unten hin aus. Für diesen Kaltluftschleier wird keine zusätzliche Wärmequelle nötig. Er funktioniert einfach und effektiv!

Neben dem Easyair T200 gibt es nun auch den Easyair T200+. Dieser verfügt über einen Warmwasser geführten Wärmetauscher, sodass das Gerät auch warme Luft ausblasen kann.

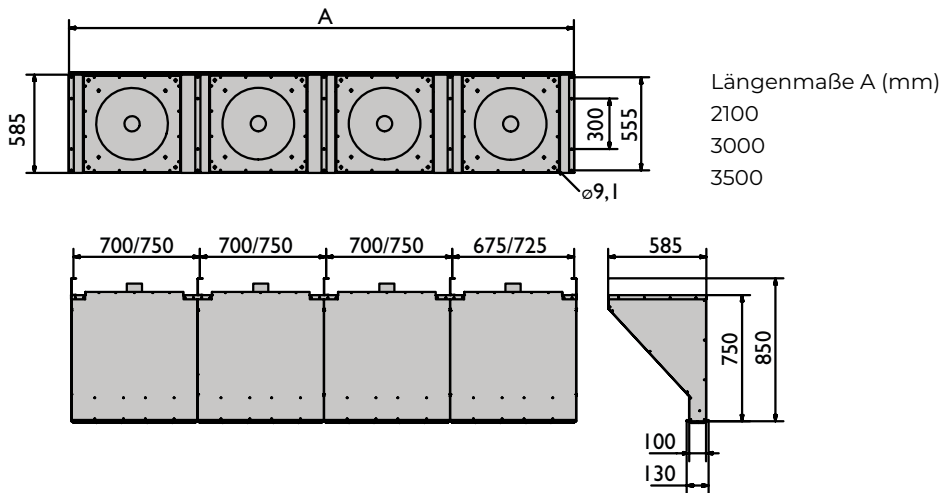
Optional: Drehzahlgeregelte geräuscharme EC-Ventilatoren mit 0-10 V-Regelung. Vorteile:

- höchster Ertrag bei Drehzahlregelung
- bis zu 50% Energieeinsparung bei Teillast
- nahezu linear regelbar 30-100%
- lange Lebensdauer
- geräuscharm
- integrierter elektronischer Schutz gegen Überhitzung

Produkteigenschaften

- Sparsam
- Gutes Preis-Leistungsverhältnis
- Wartungsarm
- Drehzahlregelbar
- Geringes Gewicht
- Einfache Montage
- korrosionsbeständiges Aluzink-Gehäuse
- Optional: vertikale Ausführung
- Optional: gasbefeuerte oder wassergeführte Ausführung

Abmessungen



Technische Informationen

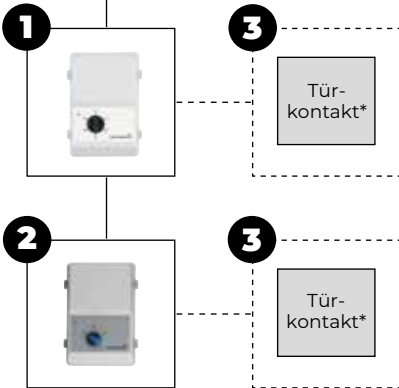
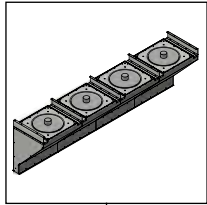
Typ	Länge	Luftleistung	Anschluss- spannung	Stromauf- nahme	Gewicht	Montagehöhe
	mm	m ³ /h	V	A	kg	m
T200 Ausführung mit 3 Ventilatoren	2100	11200	400	1,53	93	4-8
T200 Ausführung mit 4 Ventilatoren	3000	14900	400	2,04	130	4-8
T200 Ausführung mit 5 Ventilatoren	3500	18650	400	2,55	153	4-8

Die unterschiedlichen Ausführungen des EASYAIR T200 Kaltluftschleiers sind miteinander kombinierbar, bis zu einer maximalen Breite von 10 m.

Montagevorschläge



Temperaturregelungen



* Gehört nicht zum Lieferprogramm von Mark.

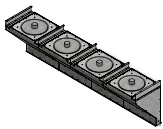
Regelungsmöglichkeiten

Easyair T200	+	1	
Easyair T200	+	2	
Easyair T200	+	1	+ 3
Easyair T200	+	2	+ 3

Beschreibung und Bestellnummer der entsprechenden Artikel finden Sie im Kapitel Temperaturregelungen.

1 = ein/aus
2 = hoch/tief

Artikel Easyair T200



PRODUKT - INDUSTRIELLER KALTLUFTSCHLEIER EASYAIR T200 INKL. INTERNE VERKABELUNG UND KLEMMENKASTEN - MAX MONTAGEHÖHE 8 M

Bestellnr.	Beschreibung	Preis
5063010	Easyair T200 mit 3 Ventilatoren L=2100mm, H=750mm Ein/Aus	€ 1837
5063011	Easyair T200 mit 4 Ventilatoren L=3000mm, H=750mm Ein/Aus	€ 2469
5063012	Easyair T200 mit 5 Ventilatoren L=3500mm, H=750mm Ein/Aus	€ 3000
5063020	Easyair T200 mit 3 Ventilatoren L=2100mm, H=750mm Hoch/Tief	€ 2119
5063021	Easyair T200 mit 4 Ventilatoren L=3000mm, H=750mm Hoch/Tief	€ 2762
5063022	Easyair T200 mit 5 Ventilatoren L=3500mm, H=750mm Hoch/Tief	€ 3339

Die unterschiedlichen Ausführungen des EASYAIR T200 Luftschleiers sind miteinander kombinierbar, bis zu einer maximalen Breite von 10 m.

ZUBEHÖR - TEMPERATURREGELUNGEN

Bestellnr.	Beschreibung	Preis
1 0616162	Schaltschrank, 5-Stufig, 400V, 2A	€ 758
1 0616164	Schaltschrank, 5-Stufig, 400V, 4A	€ 1060
1 0616166	Schaltschrank, 5-Stufig, 400V, 7A	€ 1257
2 0616170	Schaltschrank HOCH/TIEF/AUS, 2-Stufig, 400V, 10A	€ 439
0631167	Reparaturschalter, separate Lieferung, 400V (8 polig)	€ 92

Für Funktionsbeschreibungen siehe Kapitel Temperaturregelung



Heizkessel

Ecoflex, Powerflex, Megaflex, Maxiflex

Gas-Brennwert-Heizkessel. Leistung von 168 bis 2200 kW.



Weitere Informationen, Downloads
und Videos finden Sie auf unserer
Webseite, unter Heizkessel



Der Brennwertkessel von Mark

Der MARK ECOFLEX ist ein sehr kompakter und sparsamer Brennwertkessel und in 4 verschiedenen Modellen erhältlich:

- ECOFLEX (Kapazitäten: 168 kW, 210 kW, 252 kW und 294 kW)
- POWERFLEX (Kapazitäten: 340 kW bis 600 kW)
- MEGAFLEX (Kapazitäten: 850 kW und 1020 kW)
- MAXIFLEX (Kapazitäten: 2200 kW)

Die Heizkessel von Mark können zum Beheizen von Büros, Werkstätten, Lagerräumen, Apartmentkomplexen, Arbeitsplätzen, Vertriebszentren und Ausstellungsräumen genutzt werden.

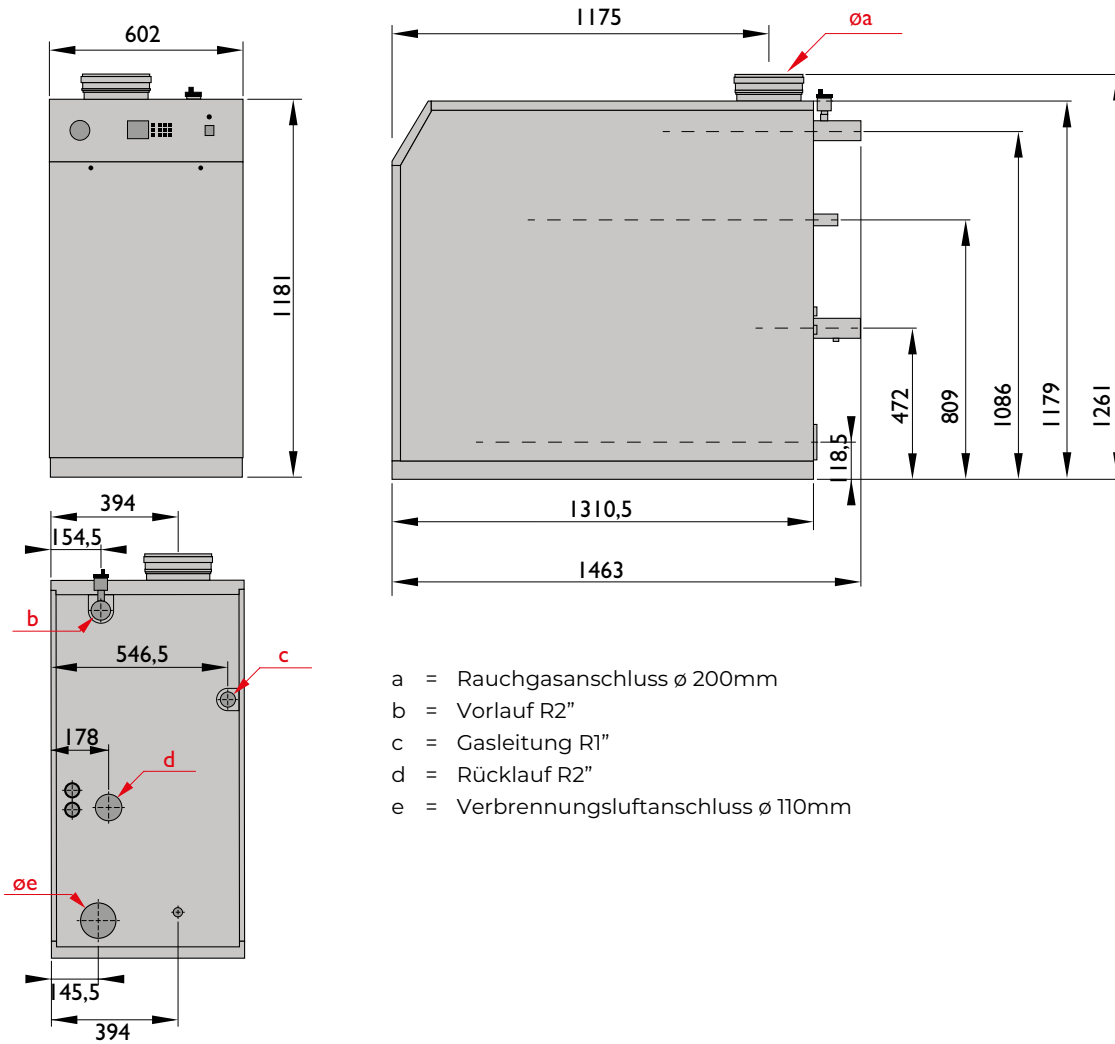
Durch den zusätzlichen Einsatz von wassergeführten Komponenten wie dem TANNER MDA und INFRA AQUA ECO, in Kombination mit der ECOFLEX, bietet Mark eine Komplettlösung an.

Produkteigenschaften

- wettbewerbsfähige Preisgestaltung
- bewährte und innovative Technik
- Alu-Guss-Wärmetauscher
- Robust
- Geräuscharm
- umfassendes Diagnose-System
- geringer Wartungsaufwand
- große Serviceintervalle
- integrierte Pumpensteuerung
- raumluftunabhängige Ausführung erhältlich
- Kaskadenregelung bereits in der Steuerung integriert
- Außentemperatur geführte Regelung
- Regelung:
 - An/Aus-Thermostat
 - OpenTherm
 - GLT 0-10V
- Zwei Jahre Produktgarantie



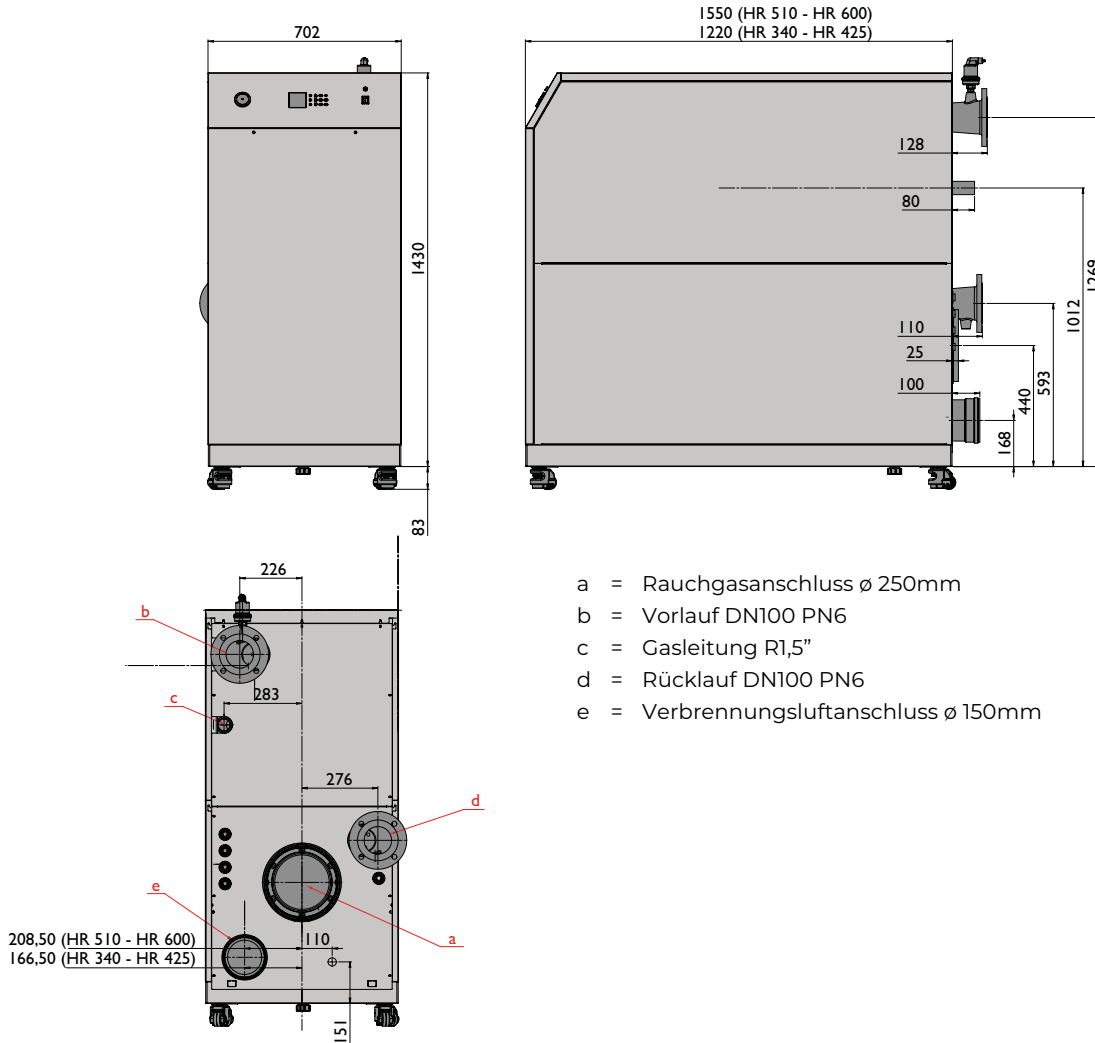
Abmessungen ECOFLEX



Technische Informationen ECOFLEX

ECOFLEX		HR 168	HR 210	HR 252	HR 294
Nennwärmeleistung 80/60 °C	kW	163,6	204,5	245,4	282,5
Wirkungsgrad	%	107,5	107,5	107,5	107,5
Betriebsdruck	bar	6	6	6	6
Gewicht	kg	193	210	227	244
Einspeisung		230V 1F ~50 Hz			

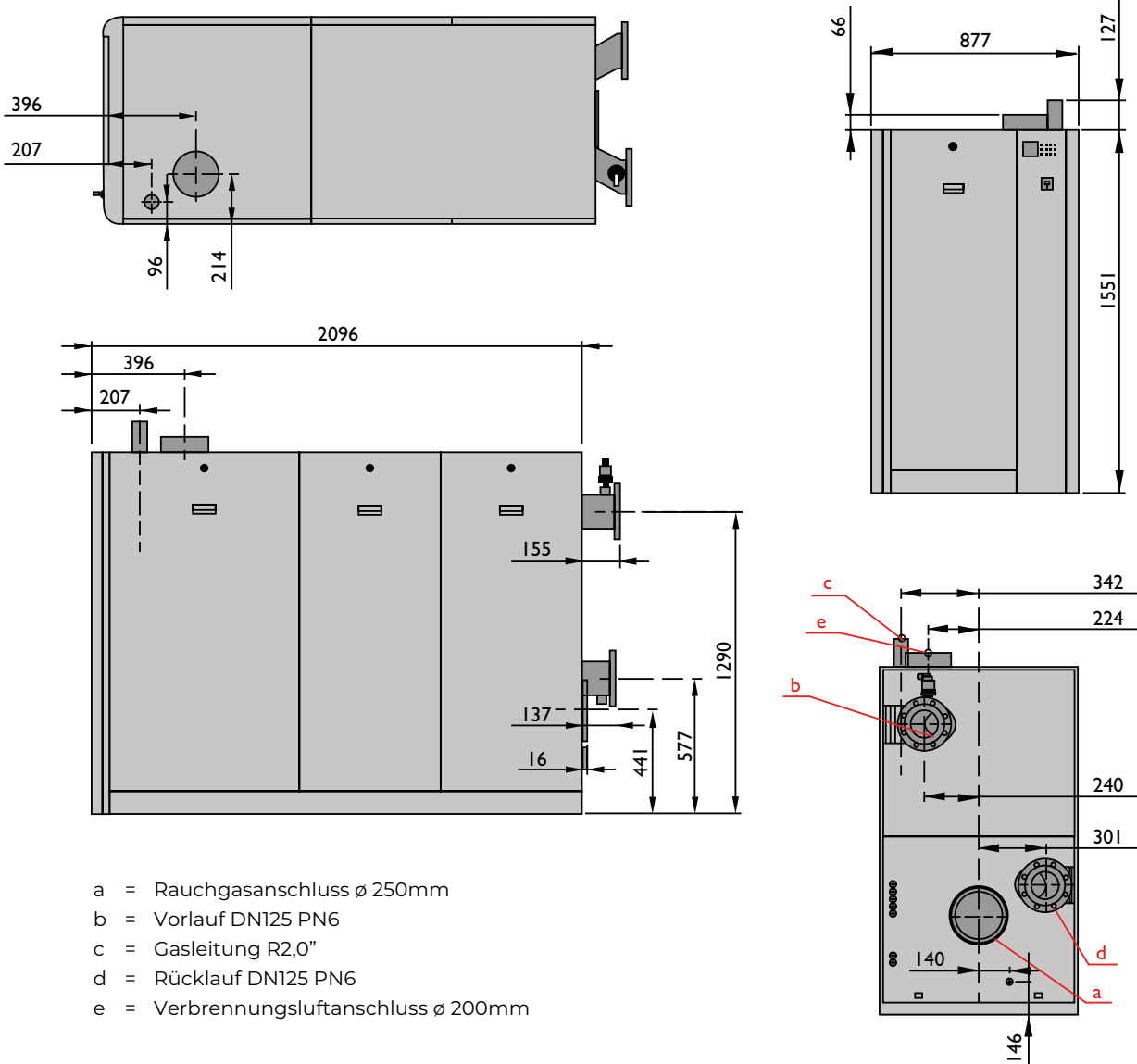
Abmessungen Powerflex



Technische Informationen Powerflex

POWERFLEX		HR 340	HR 425	HR 510	HR 600
Nennwärmeleistung 80/60°	kW	331	413,1	495,7	578,3
Wirkungsgrad	%	108,1	108,1	108,1	108,1
Betriebsdruck	bar	6	6	6	6
Gewicht	kg	330	365	429	464
Einspeisung	230V 1F ~50 Hz				

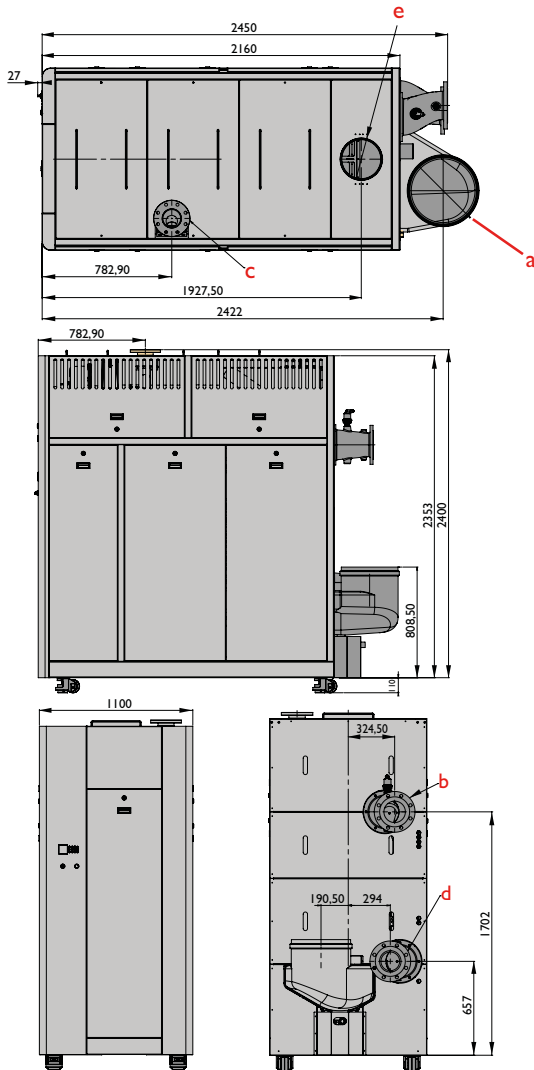
Abmessungen Megaflex



Technische Informationen Megaflex

MEGAFLEX		HR 850	HR 1020
Nennwärmeleistung 80/60°	kW	828,8	994,5
Wirkungsgrad	%	108,3	108,3
Betriebsdruck	bar	6	6
Gewicht	kg	625	700
Einspeisung		400V~3N/10	

Abmessungen Maxiflex

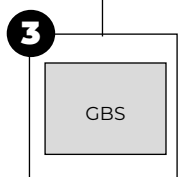


- a = Rauchgasanschluss \varnothing 400 mm
- b = Vorlauf DN150 PN10
- c = Gasleitung R2,0"
- d = Rücklauf DN150 PN10
- e = Verbrennungsluftanschluss \varnothing 250 mm

Technische Informationen Maxiflex

MAXIFLEX		HR 2200
Nennwärmeleistung 80/60°	kW	2156
Wirkungsgrad	%	107,9
Betriebsdruck	bar	6
Gewicht	kg	1740
Einspeisung		230V 1F ~50 Hz

Temperaturregelungen



Regelungsmöglichkeiten

Brennwertkessel + **1**

Brennwertkessel + **2**

Brennwertkessel + **3**

Beschreibung und Bestellnummer der entsprechenden Artikel finden Sie im Kapitel Temperaturregelungen.

Artikel Brennwertkessel



PRODUKT - ECOFLEX - GAS G25

Bestellnr.	Beschreibung	Preis
5970005	EcoFlex HR 168	€ 17234
5970006	EcoFlex HR 210	€ 18218
5970007	EcoFlex HR 252	€ 19648
5970008	EcoFlex HR 294	€ 22564

Andere Gasarten auf Anfrage



PRODUKT - POWERFLEX - GAS G25

Bestellnr.	Beschreibung	Preis
5970010	PowerFlex HR 340	€ 29280
5970011	PowerFlex HR 425	€ 31092
5970012	PowerFlex HR 510	€ 35260
5970013	PowerFlex HR 600	€ 37810

Andere Gasarten auf Anfrage


PRODUKT - MEGAFLEX - GAS G25

Bestellnr.	Beschreibung	Preis
5970051	MegaFlex HR 850	€ 59541
5970052	MegaFlex HR 1020	€ 78512

Andere Gasarten auf Anfrage


PRODUKT - MAXIFLEX - GAS G25

Bestellnr.	Beschreibung	Preis
5970053	MaxiFlex HR 2200	€ 180543

Andere Gasarten auf Anfrage

ZUBEHÖR - TEMPERATURREGELUNGEN

Bestellnr.	Beschreibung	Preis
2 0629077	Chronotherm Touch Thermostat	€ 483
1 0629039	Uhrenthermostat (1A)	€ 402

Für Funktionsbeschreibungen siehe Kapitel Temperaturregelung. Umwälzpumpen auf Anfrage.

ZUBEHÖR - ZULUFT / ABGASFÜHRUNG

Bestellnr.	Beschreibung	Preis
5990301	Wandhalterung Ø150	€ 5
5990302	TwinSafe + Verlängerungssatz RVS Ø100/150	€ 110
5990303	Abdichtung EPDM Ø150	€ 9
5990304	Schrägdachklebeplatte PB Ø205 25-45	€ 337
5990305	Flachdachklebeplatte ALU Ø370	€ 184
5990306	ALU-Fix Bogen AL Ø250 90gr	€ 402
5990307	ALU Fix Bogen Ø250 45gr	€ 372
5990308	ALU Fix Verlängerungssatz Ø250 L=1000	€ 207
5990310	ALU Fix Dachdurchführung AL Ø250 L=1450	€ 1010
5990311	Twinline Reduktions Satz PP Ø130-150	€ 41
5990312	Luftgrill AL Ø150 L=180	€ 69
5990313	Dachdurchführung ALU Ø250 L=2500	€ 1478
5990314	T-stuk ALU Ø250-200-350 90gr	€ 420
5990319	Twinline Bogen PP Ø200 90gr	€ 111
5990320	Twinline Bogen PP Ø200 45gr	€ 100
5990321	Twinline Verlängerungssatz PP Ø200 L=1900	€ 274
5990322	Twinline Verlängerungssatz PP Ø200 L=1000	€ 134
5990323	Twinline Verlängerungssatz PP Ø200 L=500	€ 120
5990324	Twinline Dachdurchführung PP Ø200 L=500	€ 525
5990326	Wandhalterung Ø200	€ 29
5990327	Fix-Safe Siegelring Ø250	€ 72
5990328	Siegelring Sil. Ø200 Blau	€ 25
5990329	Siegelring EPDM Ø200	€ 15
5990330	Flachdachklebeplatte ALU Ø275	€ 90

ZUBEHÖR - ZULUFT / ABGASFÜHRUNG

Bestellnr.	Beschreibung	Preis
5990331	Twinline Bogen PP Ø150 90gr	€ 56
5990332	Twinline Bogen PP Ø150 45gr	€ 46
5990333	Twinline Verlängerungssatz PP Ø150 L=2000	€ 146
5990334	Twinline Verlängerungssatz PP Ø150 L=1000	€ 81
5990335	Twinline Verlängerungssatz PP Ø150 L=500	€ 57
5990336	Twinline Reduktions Satz PP Ø150-150	€ 107
5990337	Wanddurchführung Luft PP Ø150 zwart	€ 197
5990342	ALU-Fix Verlängerungssatz AL Ø200 L=500	€ 203
5990343	ALU Fix Verlängerungssatz AL Ø200 L=2000	€ 340
5990344	ALU Fix Bogen AL Ø200 90gr	€ 220
5990345	Verlängerungssatz AL Ø200 L=500	€ 108
5990346	Wanddurchführung AL M2000 Ø200 200-150	€ 1048
5990347	Connection kit PP DN200 Kompakt Kondens	€ 450
5990348	Flachdachklebeplatte AL Ø210 130/200x150	€ 48
5990349	Flachdachklebeplatte AL Ø320	€ 159
5990350	Schrägdachklebeplatte PB Ø318 18-22gr	€ 359
5990351	Schrägdachklebeplatte PB Ø318 58-62gr	€ 397
5990352	Flachdachklebeplatte AL Ø150/220x175	€ 69
5990353	Schrägdachklebeplatte PB Ø228 18-22gr	€ 319



BENDER

Hydraulische Rohrbiegemaschine

Hydraulische Rohrbiegemaschine zum biegen dickwandiger Rohre.



Weitere Informationen, Downloads
und Videos finden Sie auf unserer
Webseite, unter Bender

Das unverwüstliche Kraftpaket

Die hydraulische Biegemaschine von MARK ist ein unentbehrliches Arbeitsgerät zum Biegen von verschiedenen Rohrwerkstoffen mit einem Außendurchmesser von 3/8" bis 4".

Die Biegemaschine wird in einer Holzkiste geliefert, in der alle erforderlichen Materialien zum Biegen enthalten sind, wodurch die Maschine schnell einsetzbar ist.



Produkteigenschaften

- stabil
- lange Lebensdauer
- Lieferung in stabiler Holzkiste
- aufklappbarer Rahmen mit niedrigem Gewicht
- offener Rahmen für sich wiederholende Biegearbeiten
- Hand- und Motorbedienung
- Bauteile und Wartungssets erhältlich
- Dreifuß auf Wunsch erhältlich



Technische Informationen

Typ	1023/1013						2023/2013						3013									
Standardbiegedorn Bogen	inch	3/8	1/2	3/4	1	1 1/4	3/8	1/2	3/4	1	1 1/4	1 1/2	2	3/8	1/2	3/4	1	1 1/4	1 1/2	2	2 1/2	3
90° Außendurchmesser	mm	17.2	21.3	26.9	33.7	42.4	17.2	21.3	26.9	33.7	42.4	48.3	60.3	17.2	21.3	26.9	33.7	42.4	48.3	60.3	76.1	88.9
Wandstärke DIN 2440 (150 mittel, ISO R65)	mm	2.35	2.65	2.65	3.25	3.25	2.35	2.65	2.65	3.25	3.25	3.25	3.65	2.35	2.65	2.65	3.25	3.25	3.25	3.65	3.65	4.05
Wandstärke DIN 2441 (150 heavy, ISO R65)	mm	2.9	3.25	3.25	4.05	4.05	2.9	3.25	3.25	4.05	4.05	4.05	4.50	2.9	3.25	3.25	4.05	4.05	4.05	4.05	4.50	4.85
Biegeradien	mm	45	50	65	100	130	45	50	65	100	130	150	200	45	50	65	100	130	150	200	320	380
Standardausstattung		5 Biegedorne					5 Biegedorne					5 Biegedorne										
		2 Ecklehren mit Passstiften					2 Ecklehren mit Passstiften					2 Ecklehren mit Passstiften										
		1 U-Halterung					1 U-Halterung					1 U-Halterung										

Typ	4013						1323						2323/2313										
Standardbiegedorn Bogen	inch	3/8	1/2	3/4	1	1 1/4	1 1/2	2	2 1/2	3	4	3/8	1/2	3/4	1	1 1/4	3/8	1/2	3/4	1	1 1/4	1 1/2	2
90° Außendurchmesser	mm	17.2	21.3	26.9	33.7	42.4	48.3	60.3	76.1	88.9	114.3	17.2	21.3	26.9	33.7	42.4	17.2	21.3	26.9	33.7	42.4	48.3	60.3
Wandstärke DIN 2440 (150 mittel, ISO R65)	mm	2.35	2.65	2.65	3.25	3.25	3.25	3.65	3.65	4.05	4.50	2.35	2.65	2.65	3.25	3.25	2.35	2.65	2.65	3.25	3.25	3.25	3.65
Wandstärke DIN 2441 (150 heavy, ISO R65)	mm	2.9	3.25	3.25	4.05	4.05	4.05	4.05	4.50	4.85	5.40	2.9	3.25	3.25	4.05	4.05	2.9	3.25	3.25	4.05	4.05	4.05	4.50
Biegeradien	mm	45	50	65	100	130	150	200	320	380	600	45	50	65	100	130	45	50	65	100	130	150	200
Standardausstattung		10 Biegedorne						5 Biegedorne						7 Biegedorne									
		4 Ecklehren						2 Ecklehren mit Passstiften						2 Ecklehren mit Passstiften									
		1 Strecklehre						1 U-Halterung						1 Strecklehre									
		2 Stifte für Austreibvorrichtung 4"												1 U-Halterung									
		2 Verlängerungskolben																					

Typ	3313						4313													
Standardbiegedorn Bogen	inch	3/8	1/2	3/4	1	1 1/4	1 1/2	2	2 1/2	3	3/8	1/2	3/4	1	1 1/4	1 1/2	2	2 1/2	3	4
90° Außendurchmesser	mm	17.2	21.3	26.9	33.7	42.4	48.3	60.3	76.1	88.9	17.2	21.3	26.9	33.7	42.4	48.3	60.3	76.1	88.9	114.3
Wandstärke DIN 2440 (150 mittel, ISO R65)	mm	2.35	2.65	2.65	3.25	3.25	3.25	3.65	3.65	4.05	2.35	2.65	2.65	3.25	3.25	3.25	3.65	3.65	4.05	4.50
Wandstärke DIN 2441 (150 heavy, ISO R65)	mm	2.9	3.25	3.25	4.05	4.05	4.05	4.50	4.50	4.85	2.9	3.25	3.25	4.05	4.05	4.05	4.50	4.50	4.85	5.40
Biegeradien	mm	45	50	65	100	130	150	200	320	380	45	50	65	100	130	150	200	320	380	600
Standardausstattung		9 Biegedorne						10 Biegedorne												
		2 Ecklehren mit Passstiften						4 Ecklehren mit Passstiften												
		1 Strecklehre						1 Strecklehre												
		1 U-Halterung						2 Verlängerungskolben												
		1 Verlängerungskolben																		

Artikel Bender

PRODUKT - ROHRBIEGER, KOMPLETT MIT 90° BIEGESEGMENTEN FÜR GAS- UND DAMPFROHR (VERPACKT IN HOLZKISTE)

Bestellnr.	Beschreibung	Preis
5001101	Hand-Hydraulik Mark 1013, aufklappbar 3/8 - 1 1/4"	€ 1990
5001102	Hand-Hydraulik Mark 1023, offen 3/8 - 1 1/4"	€ 2090
5002201	Hand-Hydraulik Mark 2013, aufklappbar 3/8 - 2"	€ 2290
5002202	Hand-Hydraulik Mark 2023, offen 3/8 - 2"	€ 2390
5003301	Hand-Hydraulik Mark 3013, aufklappbar 3/8 - 3"	€ 3250
5004401	Hand-Hydraulik Mark 4013, aufklappbar 3/8 - 4"	€ 8500
5001104	Elektro-Hydraulik Mark 1323, offen 3/8 - 1 1/4", 400V	€ 3400
5001114	Elektro-Hydraulik Mark 1323, offen 3/8 - 1 1/4", 230V	€ 3400
5001124	Elektro-Hydraulik Mark 1323, offen 3/8 - 1 1/4", 115V	€ 3400
5001106	Elektro-Hydraulik Mark 2313, aufklappbar 3/8 - 2", 400V	€ 4250
5001116	Elektro-Hydraulik Mark 2313, aufklappbar 3/8 - 2", 230V	€ 4250
5001126	Elektro-Hydraulik Mark 2313, aufklappbar 3/8 - 2", 115V	€ 4250
5001105	Elektro-Hydraulik Mark 2323, offen 3/8 - 2", 400V	€ 4350
5001115	Elektro-Hydraulik Mark 2323, offen 3/8 - 2", 230V	€ 4350
5001125	Elektro-Hydraulik Mark 2323, offen 3/8 - 2", 115V	€ 4350
5001107	Elektro-Hydraulik Mark 3313, aufklappbar 3/8 - 3", 400V	€ 5100
5001117	Elektro-Hydraulik Mark 3313, aufklappbar 3/8 - 3", 230V	€ 5100
5001127	Elektro-Hydraulik Mark 3313, aufklappbar 3/8 - 3", 115V	€ 5100
5001108	Elektro-Hydraulik Mark 4313, aufklappbar 3/8 - 4", 400V	€ 8500
5001118	Elektro-Hydraulik Mark 4313, aufklappbar 3/8 - 4", 230V	€ 8500
5001128	Elektro-Hydraulik Mark 4313, aufklappbar 3/8 - 4", 115V	€ 13020



BEMERKUNGEN

Für alle Zubehörteile fragen Sie unseren Vertrieb.



Temperatur- regelungen

Überblick über die von MARK
angebotenen Temperaturregelungen.



Weitere Informationen, Downloads und Videos finden Sie auf unserer Webseite, unter Temperaturregelungen



Unsere Produktreihe umfasst u. a.:

- Raumthermostate
- Uhrenthermostate
- Transformatorregler
- Wahlschalter im Schrank
- projektspezifische und Standardschaltschränke
- Draadloos (internet) bestuurbare thermostaten

Das übernimmt MARK für Sie!

Die Temperaturregelung und Steuerung eines Geräts kann auf vielerlei Arten erfolgen.

Und alle haben diesbezüglich ihre eigenen Vorstellungen und Wünsche. MARK bietet hierfür daher auch viele Möglichkeiten, von Standard bis projektspezifisch.

Unser Paket umfasst u.a. verschiedene Arten Thermostate, Regler, Wahlschalter und Schaltschränke. Kundenwünsche werden gerne berücksichtigt, z.B. ein Schaltschrank für die Temperaturregelung und Steuerung mehrerer Geräte. Auch bezüglich der eingesetzten Temperaturregelung ist vieles möglich z.B. auf der Grundlage einer Tag- und Nacht-Raumtemperaturüberwachung oder der Raum- und Einblastemperatur.

MARK verfügt über eine eigene Elektro-Engineering- und Montageabteilung und hat daher für jede Einbausituation eine Lösung. Unsere Mitarbeiter beraten Sie gerne. Informieren Sie sich bei uns über unsere vielseitige Angebotspalette an Regelgeräten.



Neu in unserem Sortiment sind die via Internet (Web-basiert) steuerbaren Thermostate und Regelungen. Dadurch kann über einen Web Browser oder eine Mobile App, auf Distanz Verbindung mit dem Thermostat aufgenommen werden. So können Sie von überall auf der ganzen Welt, Thermostatregelungen oder Änderungen mit dem Smartphone, Tablet oder Laptop/PC, vornehmen.

Raumthermostat 230V



Bestellnr.: 0629013

Ein Raumthermostat zur Regelung eines Geräts auf der Basis der Raumtemperatur.

Technische Daten:

- Solltemperatur einstellbar von 10...30 °C
- potenzialfreier Umschaltkontakt max. 4A / 230 V

Anwendbar für:

- Tanner MDA (230V)
- Tanner MDE
- Tanner MDC (230V)
- MDV Blue AC
- Ecofan P
- Fohn
- 5-Stufen-Schalter 230 V
- HOCH/TIEF/AUS-Schalter

Uhrenthermostat Ram 811



Bestellnr.: 0629039

Ein digitaler Uhrenthermostat zur Regelung eines Geräts auf der Basis der Raumtemperatur.

Technische Daten:

- Sprache einstellbar auf Englisch, Deutsch, Niederländisch, Französisch, Italienisch und Spanisch
- Potenzialfrei, schließer Kontakt max. 10 A (2)/250 V~
- Temperaturmessbereich 0...50 °C
- Skalenbereich 0,1 °C
- Temperaturregelbereich 2...30 °C in Schritten von 0,2 °C
- 3 Regelprogramme, frei programmierbar mit 40 Speicherplätzen
- Komfort, Eco, Frost
- automatische Sommer-/Winterumschaltung
- Schutzklasse IP40 gemäß EN 60529-1
- Batteriespeisung 2x alkalisch 1,5 V, Typ AA
- Gangreserve bei Batteriewechsel 10 Minuten
- Abwesenheit mit sep. Schaltung
- Diverser Einstellungen mit der Ramses top 3 App (Verbindung via Bluetooth)

Anwendbar für:

- Tanner MDA
- Tanner MDE
- Tanner MBA
- 5-Stufen-Schalter 230 V
- HOCH/TIEF/AUS-Regler

Infra Zonen Regelung



WEB-BASED   

Bestellnr.: 3003795

Die digitale Temperaturregelung, basierend auf der Raumtemperatur, eignet sich für das Ein/Aus, Hoch/Tief Regeln oder der modulierenden Puls-Width-Modulation (PWM) von mehreren Infra-Dunkelstrahlern. Außerdem gibt es die Möglichkeit einer Zonenregelung. Einstellungen sind mit einem Sicherheitscode geschützt.

Technische Daten:

- Lieferung: Schaltkasten mit externem Display
- Abmessung ext. Display (BxHxT): 160 x 98 x 43 mm
- Sprachen: Englisch, Französisch, Deutsch, Niederländisch
- Schutzklasse: IP20
- Montage Display: Einbau/Wandmontage
- Zonenanzahl: 3
- maximale Anzahl Infra-Dunkelstrahler pro Zone: 6
- Bereich der Temperatureinstellung: 2 bis 40°C in 0,5°C Schritten
- Tag-/Nachttemperatur Überwachung mit Anzeige
- Ablesen der aktuellen Raumtemperatur auf dem Display
- automatische Anpassung der Sommer-/Winterzeit
- Regelung: Ein/Aus, Hoch/Tief, modulierend (PWM)
- Hoch/Tief Regelung: Automatisch 1, 2, oder 3K
- Schaltuhr mit Wochenprogramm (7 Schaltblöcke)
- Überstundentimer: 0-180 Minuten
- Signalleuchte zum Anzeigen einer Brennerstörung
- Resetmöglichkeit zur Entriegelung einer Brennerstörung pro Zone
- Sicherheitscode um unter anderem die Schaltzeiten und Temperaturen zu verändern
- Temperaturfühler: PT1000 (Schwarzkugelfühler) zusätzlich mit zu bestellen (es wird pro Zone 1 Fühler benötigt)
- Modbus TCP/IP
- Stromversorgung: 230Vac / 50Hz
- eingebauter Webserver

Anwendbar für:

- Infra
- Infra Mono
- Infra HT

Zubehör:

- Externer Schwarzkugelfühler
Bestellnr.: 0629081 of 0629082

Mark PinTherm Connect



WEB-BASED   

Bestellnr.: 0629108

Der PinTherm Connect ist ein digitales Wochenuhr Thermostat. Dieses Thermostat ist mit einer 1-Stufen Regelung und einem 0-10 VDC Ausgang ausgestattet. Der PinTherm Connect ist zum Heizen und Kühlen geeignet und kann über Modbus oder Ethernet an das Gebäudemanagementsystem angeschlossen werden. Die Einstellungen können gelesen und geändert werden.

Technische Daten:

- Elektrischer Anschluss: 230Vac / 50Hz
- Eigenverbrauch: < 9W
- Uhr: 24 Std. Uhr mit automatischer Umstellung auf Sommer und Winterzeit
- Schaltprogramm: 3 Schaltprogramme pro Tag
- Schaltdifferenz: 0,1 - 3K
- Größe: 166 x 160 x 106 mm (LxBxH)
- Gewicht: 880 Gramm
- Schutzart: IP54
- Installationsumgebung:
 - Transport / Lagerung: -20 ° C bis + 70 ° C
 - Betrieb: -10 ° C bis + 60 ° C
 - Relative Luftfeuchtigkeit: 0-90% nicht kondensierend
- Schaltkontakt:
 - Heizung: 230Vac/16A (4A)
 - Andere: 230Vac/10A (2,5A)
- Temperatureinstellung: 0 bis 39 °C pro 1°C einstellbar
- Überstunden-Timer: einstellbar 1, 2 oder 3 Stunden (060,120,180)
- Kalibrierung: einstellbar von -3,5 ° C bis + 3,5 ° C
- Heizen /Kühlen: Umschaltkontakt zum Heizen oder Kühlen
- 0-10 VDC Ausgang zum Heizen oder Kühlen
- Einstellbare Sprachen: NL/EN/DE/FR/PL/RO/ LT
- Vorsicherung: 6A

Anwendbar für:

- Tanner MDA / MDC / MBA
- LDA Swirl
- Ecofan W
- MDV Blue
- Fohn

Zubehör:

- externer Raumtemperaturfühler
Bestellnr.: 0629086

Mark PinTherm Infra Connect



WEB-BASED   

Bestellnr.: 0629109

Der PinTherm Infra Connect ist ein digitales Wochenuhr Thermostat. Dieses Thermostat ist mit einem 1-Stufen, 2-Stufen Schalter ausgestattet und dient zum modulieren eines MARK INFRA auf der Grundlage der Raumtemperatur. Der PinTherm Infra Connect kann über Modbus oder Ethernet an das Gebäudemanagementsystem angeschlossen werden. Die Einstellungen können gelesen und geändert werden.

Technische Daten:

- Elektrischer Anschluss: 230Vac / 50Hz
- Eigenverbrauch: < 9W
- Uhr: 24 Std. Uhr mit automatischer Umstellung auf Sommer und Winterzeit
- Schaltprogramm: 3 Schaltprogramme pro Tag
- Schaltdifferenz: 0,1 - 3K
- Größe: 166 x 160 x 106 mm (LxBxH)
- Gewicht: 880 Gramm
- Schutzart: IP-54
- Installationsumgebung:
 - Transport / Lagerung: -20 ° C bis + 70 ° C
 - Betrieb: -10 ° C bis + 60 ° C
 - Relative Luftfeuchtigkeit: 0-90% nicht kondensierend
- Schaltkontakt:
 - Heizung: 230Vac/16A (4A)
 - Andere: 230Vac/10A (2,5A)
- Temperatureinstellung: 0 bis 39 °C pro 1°C einstellbar
- Überstunden-Timer: einstellbar 1, 2 oder 3 Stunden (060,120,180)
- Kalibrierung: einstellbar von -3,5 ° C bis + 3,5 ° C
- 2-Stufen Schalter: Temperatur 1K, 2K, 3K oder manuell eingestellt.
- Einstellbare Sprachen: NL/EN/DE/FR/PL/RO/ LT
- Vorsicherung: 6A

Anwendbar für:

- Infra
- Infra Mono
- Infra HT
- Infra Line
- Tanner MDE

Zubehör:

- externer Schwarzkugelfühler. Bestellnr.: 0629087
- externer Raumtemperaturfühler. Bestellnr.: 0629086

Mark PinTherm Infra HE Connect



WEB-BASED

Bestellnr.: 3003796

Die PinTherm Infra HE Connect ist ein digitaler Temperaturregler, der zur modulierten Regelung einer oder mehrerer INFRA HES je nach Raumtemperatur geeignet ist. Mit der Möglichkeit des PIN-Code-Schutzes zum Ändern der Einstellungen.

Technische Daten:

- Stromversorgung: 230Vac/50Hz
- Abmessung ext. Display (BxHxT): 376 x 300 x 120mm
- Schutzklasse: IP54
- Montage Display: Einbau / Wandmontage
- maximale Anzahl INFRA HE: 8
- Bereich der Temperatureinstellung: 2 bis 40°C in 0,5°C Schritten
- Betriebsmodus: automatisch, kontinuierlich bei Tag, kontinuierlich bei Nacht oder kontinuierlich aus
- Tag-/Nachttemperatur Überwachung mit Anzeige und ablesen der aktuellen Raumtemperatur auf dem Display
- automatische Anpassung der Sommer-/Winterzeit
- Regelung: modulierend
- Schaltuhr mit Wochenprogramm (7 Schaltblöcke)
- Überstundentimer: 0-180 Minuten pro Zone
- Signalisierung einer Brennerstörung pro Zone
- Resetmöglichkeit zur Entriegelung einer Brennerstörung pro Zone
- Sicherheitscode um u.a. die Schaltzeiten und Temperaturen zu verändern
- Sprachen: EN/FR/DE/NL
- Interne Sicherung: 10A
- Modbus TCP/IP
- eingebauter Webserver

Anwendbar für:

- Infra HE

Zubehör:

- externer Schwarzkugelfühler
Bestellnr.: 0629002

Optitherm+



Bestellnr.: 0629185

Der OptiTherm+ ist ein digitales Uhrenthermostat mit internem Raumfühler. Über ein Bussystem können ein bis max. acht Warmlufterzeuger (Typ GS+) geregelt werden. Eine Raumtemperaturregelung je Gerät möglich, durch Anschluss eines externen Raumfühlers pro Gerät.

Technische Daten:

- Drucktaste, um die Stellung Heizen ein- und auszuschalten
- Drucktaste, um den Lüfter des Lufterhitzers/der Lufterhitzer ein- und auszuschalten
- LED für Signalübermittlung einer Störung und deren Anzeige auf dem Display mit einem Störungscode
- Resettaste zur Aufhebung einer Störung.
- eine Jahresuhr mit 20 Programmblöcken, einem Zeitschaltprogramm Mo-Fr, Di-Fr, Sa-So, täglich oder pro Tag
- Ausnahmetage, 20 Programmblöcke, nach Datum programmierbar, Schalter für Tag-, Ökoo oder Nachttemperatur
- vier verschiedene Betriebsarten (Tag, Öko, Nacht, Frost)
- ein Überstundentimer, um außerhalb der Schaltzeiten in eine andere Betriebsart zu wechseln. Der Überstundentimer ist nach Wahl einstellbar von 15 Minuten bis 24 Stunden, schaltbar auf Tag-, Öko- oder Nachttemperatur
- eine Geheimzahlsicherung für die Einstellungen wie z. B. die Temperatur des Zeitschaltprogramms usw.
- ein Frostwächter, der die Lufterhitzer automatisch einschaltet, wenn die Raumtemperatur zu stark absinkt
- Digitaler Zeitschaltthermostat
- Anschluss: Bussystem (2-Draht)
- Maße: 129 x 129 x 20mm (lxbxh).
- Gewicht: 188 gram.
- Schutzgrad: IP30.
- Raumtemperatur: 0-40°C.
- Temperatureinstellung: 0 bis 40 °C, in Schritten von 0,5 °C einstellbar
- Zeitanzeige: 24 Stunden
- Sommer-/Winterzeit: Einstellbar auto/aus
- Sprachen einstellbar auf Niederländisch, Englisch, Deutsch, Französisch, Polnisch oder Rumänisch
- Externer Fühler: Möglichkeit, pro Gerät oder auf der Grundlage einer Durchschnittswertmessung die Temperatur zu messen

* nur in Verbindung mit WebModul Art.-Nr. 0629187

Anwendbar für:

- GS+
- G(C)+
- GSX

Zubehör:

- externer Raumfühler, der an den Warmlufterzeuger angeschlossen wird. Bestellnr. (0629194)
- Datenkabel 12,5 m (3000600), 25 m (3000601), 100 m (3000602)

Mark PinTherm Mistral



WEB-BASED   

Bestellnr.: 0629110

Der PinTherm Mistral ist ein digitaler Raumthermostat mit Wochenuhr. Der Thermostat eignet sich zur Regelung des Mark MISTRAL MDX und für eine Luft-Wasser-Wärmepumpe in Kombination mit einem Mark TANNER MDA+ Warmluftferzeuger. Der Thermostat ist mit einem Ein/Aus-Kontakt und einem 0-10 VDC-Ausgang ausgestattet. Die Einstellungen können über Modbus oder Ethernet ausgelesen und/oder geändert werden. Der PinTherm Mistral kann an das Gebäudemanagementsystem angeschlossen werden.

Technische Daten:

- Betriebsspannung: 230Vac / 50Hz
- Uhr: 24 Std. Uhr mit automatischer Umstellung auf Sommer und Winterzeit
- Schaltprogramm: 3 Schaltprogramme pro Tag
- Schaltdifferenz: 0,1 - 3K
- Größe: 166 x 160 x 106 mm (LxBxH)
- Gewicht: 880 Gramm
- Schutzart: IP54
- Installationsumgebung:
 - Betrieb: -10 ° C bis + 60 ° C
 - Relative Luftfeuchtigkeit: 0-90% nicht kondensierend
- Schaltkontakt:
 - Heizung: 230Vac
 - Andere: 230Vac
- Temperatureinstellung: 0 bis 39 °C pro 1°C einstellbar
- Überstunden-Timer: einstellbar 1, 2 oder 3 Stunden (060,120,180)
- Kalibrierung: einstellbar von -3,5 ° C bis + 3,5 ° C
- Heizen /Kühlen:
 - Automatische Umschaltung auf Heizen oder Kühlen
 - 0-10 VDC Ausgang zum Heizen und Kühlen
- Einstellbare Sprachen: NL/EN/DE/FR/PL/RO/LT
- Vorsicherung: 6A

Anwendbar für:

- Mistral MDX
- Tanner MDA+

Zubehör:

- externer Raumtemperaturfühler
Bestellnr.: 0629086

Drehzahlsteller RJ402 mit PinTherm Connect*



Bestellnr.: 3002660

Energiesparautomatik zur stetigen Regelung von Deckenluftverteiler des Typs ECOFAN in Abhängigkeit der Temperaturdifferenz. Inkl. zwei Raumtemperaturfühler, 1. Raumfühler im Aufenthaltsbereich, 2. Raumfühler im Deckenbereich.

Technische Daten:

- Betriebsspannung: 230Vac - 50Hz
- Verbrauch: < 0,5W
- Umgebungstemperatur: 0° - 50°C
- Regelbereich: 0° - 50°C
- Hysterese: 2° - 35°C
- Ausgang: Schaltkontakt
- Höchstzul. Dauerstrom: 5A AC1
- Temperatursensor: 10K S

* Die Spezifikationen des PinTherm Connect finden Sie unter PinTherm Connect.

Anwendbar für:

- Ecofan W (Mit EC und AC motor)
- Ecofan P

CHRONOTHERM TOUCH (modulierendes Thermostat)



Bestellnr.: 0629077

Ein programmierbares, modulierendes Uhrenthermostat für modulierende Heizkessel, das nach dem Kommunikationsprotokoll OpenTherm® regelt. Die Bedienung über den Touchscreen ist denkbar einfach.

Technische Daten:

- Display: Großer Touchscreen mit Beleuchtung
- Der Touchscreen-Bildschirm kann ganz oder teilweise gesperrt werden.
- Reinigungsoption Touchscreen, ohne versehentlich Einstellungen zu ändern.
- Zeitprogramm: Wochenprogramm
- Einstellbar bis zu 6 Perioden pro Tag.
- Möglichkeit, mehrere Tage gleichzeitig zu programmieren.
- Möglichkeit, einen freien Tag, Ferienzeit oder Schichtarbeit festzulegen.
- Einfach einzustellender Überstundentimer.
- Automatische Sommer-/Winterzeitumstellung.
- Temperatur-Einstellbereich: 4,5-32 °C
- Regelung: modulierend, selbstlernend und optimierend.
- Witterungsabhängige Regelung möglich.
- Speichern von Einstellungen: ausgestattet mit einem permanenten Speicher, der alle Einstellungen speichert. Nur temporäre Einstellungen werden nicht gespeichert.
- Keine Batterie Versorgung

Anwendbar für:

- EcoFlex
- PowerFlex
- MegaFlex
- MaxiFlex

Raumthermostat mit Drehzahlregulierung



Bestellnr.: 5997350

Programmierbares Raumthermostat zur Drehzahlregulierung bei Geräten mit EC-Motoren. Die Drehzahlregulierung sorgt dafür, dass die ECMotoren am effektivsten arbeiten.

Technische Daten:

- Stromversorgung: 230V/50Hz, 230V/60Hz oder 24V/60Hz
- Schutzklasse: IP30.
- Raumtemperatur einstellbar von 0...40°C
- Transport/Speichertemperatur: -10...+50°C
- Feuchtigkeitsgrenze: 20...80% RH (keine Kondensierung)
- Abmessungen: 132 x 87 x 23,6 mm (BxLxH)
- Gewicht: 265 g
- Kunststoffgehäuse in RAL 9003
- Wandmontage

Anwendbar für:

- Tanner CLA

Anlegethermostat



Bestellnr.: 0629180

Thermostat z. B. zum Einschalten des Ventilators eines wassergespeisten Lufterhitzers, wenn die Vorlauftemperatur die gewünschte Temperatur erreicht hat.

Technische Daten:

- Raumtemperatur einstellbar von 20...90 °C in Schritten von 5 °C
- Schutzklasse: IP40
- potentialfreier Wechselkontakt
- Schaltleistung 24...230V~, 16(4)A, min. 150 mA bei 24 V~
- Umgebungstemperatur -35...+65 °C
- maximale Fühlertemperatur 110 °C
- Abmessungen 38 x 48 x 103 mm
- Prozessanschluss mittels einer mitgelieferten Metallspannfeder 220 mm

Anwendbar für:

- Tanner MDA
- Tanner MDC
- Tanner MBA
- 5-Stufen-Schalter 230 V
- HOCH/TIEF/AUS-Regler

Frostschutzthermostat



Bestellnr.: 0629125

Thermostat zur Sicherung gegen Frostgefahr. Mit einem Kapillarrohr, das über die gesamte Länge aktiv ist.

Technische Daten:

- Regelbereich -10...+12 °C
- Schaltdifferenz 1 K
- Schutzklasse: IP40
- potentialfreier Wechselkontakt
- Schaltleistung 24...230V~, 15(8)A, min. 150 mA bei 24 V~
- Umgebungstemperatur -9...+55 °C
- Abmessungen 105 x 112 x 55 mm
- Farbe grau (RAL 7035)
- Kapillarrohr aus Kupfer
- Kapillare gefüllt mit Solkane R134a
- Kapillare über die gesamte Länge aktiv
- Länge Kapillare 1,8 m

Anwendbar für:

- Tanner MDA
- Tanner MDC
- 5-Stufen-Schalter 230 V
- HOCH/TIEF/AUS-Regler

Digitale Wochenschaltuhr



Bestellnr.: 0633030

Digitale Schaltuhr zum Ein- und Ausschalten von Anlagen oder zur Steuerung von Temperaturregelungen für Nacht oder Wochenende.

Technische Daten:

- einfache Bedienung
- 8 Ein-/Ausschaltzyklen mit 13 verschiedenen Tagblöcken, programmierbar pro Tag oder Block von Tagen
- 4 verschiedene Betriebszustände: von Hand ständig ein, von Hand ständig aus, einstellbarer Countdown-Timer, automatischer Betrieb nach Zeitschaltprogramm
- integrierter Countdown-Zähler
- geeignet für Wandmontage oder Montage auf DIN-Schiene
- Handschaltung ein/aus
- schnelle Umschaltung Sommer/Winterzeit
- Gangreserve 72 Stunden
- Abmessungen 78,8 x 106 x 56 mm
- Schutzklasse IP 20 gemäß EN 60 529
- Betriebsspannung AC 230 V -15...+10%, 50/60 Hz, 3,0 VA
- Relaiskontakt Q AC24...240V, DC 24V, max. 6(3)A

OJ Air2 Touch Bedienfeld



Bestellnr.: 0631374

Benutzerfreundliches Touch Bedienfeld zur täglichen Bedienung, zur Inbetriebnahme und für Service unseres MARK AIRSTREAM. Die Menüs sind logisch, einfach zu navigieren und haben leicht erkennbare Symbole.

Technische Daten:

- 3,5" TFT Farb-Touch-Display.
- einfache Navigation durch grafische Symbole
- Verbindung und Installation mittels Modbus
- Montage am Airstream oder an der Wand ist möglich
- QuickPlug™ Installation
- Alle Systemwerte sind für jeden sichtbar
- lediglich berechtigte Benutzer können Änderungen an den Einstellungen vornehmen. Zugriff für das Kontrollsystem ist für drei verschiedenen Ebenen gewährleistet:
 - Benutzer
 - Installateur
 - Service
- Spannung 24 V DC, ±15%
- maximaler Stromverbrauch 37,5 mA
- Modbus RS-485, 115 kBaud
- Modbus Verbindung 2 x RJ12 6/6
- maximale Kabellänge 50 m (bei niedrigem EMV Umfeld)
- Betriebstemperatur -10°C /+40°C
- relative Luftfeuchtigkeit 0-95% (nicht kondensierend)
- Abmessungen 80 x 121 x 42
- Modbuskabel MPFK6S
- Schutzklasse IP21
- Gewicht 190 g

Anwendbar für:

- Airstream

CO₂ sensor



Bestellnr.: 0629165 (Wandmontage)

Sensor misst die CO₂ Konzentration der Luft. Der Bestimmungsbereich des CO₂-Sensors ist kalibriert für den standardmäßigen Gebrauch zur Überwachung von Wohnräumen und Konferenzräumen.

Technische Daten:

- Spannung 24 V AC/DC
- Messbereich: 0...2000 ppm, 0...5000 ppm, 0...10000 ppm.
- Ausgangssignal: 0...10 V
- Messgenauigkeit: +/- 70ppm plus 5% vom Messwert
- Druckabhängigkeit: +/- 1.6% kPa
- Aufwärmzeit: ca. 1 Stunde
- Umgebungstemperatur: 0...50°C
- Reaktionszeit: ca. 1 Minute
- elektrische Anschlussklemme: 0,14-1,5mm²
- Kunststoffgehäuse (RAL 9010)
- Abmessung: 98 x 106 x 32 mm

Anwendbar für:

- Airstream

5-Stufen-Transformator Regler 230V



Bestellnr.:

- 6A 0616186 - IP54**
- 6A 3003096 - IP54 (Ecofan W142)**
- 12A 0616188 - IP21**
- 12A 3003097 - IP21 (Ecofan W142)**
- 14A 0616189 - IP54**
- 14A 3003098 - IP54 (Ecofan W142)**

Regler für Drehzahlregelung von 1~230 V für spannungsregelbare Ventilatormotoren.

Technische Daten:

- Möglichkeit, mehrere Ventilatoren mit einem Maximum des Anschlussstroms anzuschließen
- Schutzklasse: IP54/IP21.
- Wahlschalter für 6 Lüfterstellungen einschließlich Aus
- grüne Betriebsleuchte
- Möglichkeit zum Anschluss eines Raum- und/oder Anlegethermostaten
- Möglichkeit, mit einem mitschaltenden Kontakt (max. 2 A) z. B. eine Luftklappe zu steuern
- Motorschutz mittels Thermokontakten (nicht für PTC). Bei Überlastung schaltet der Regler automatisch ab

Anwendbar für:

- Tanner MDA (230V)
- MDV Blue (230V)
- Ecofan W
- Ecofan P (6A)

5-Stufen-Transformator Regler 400V



Bestellnr.: 2A 0616162 - IP54

- 4A 0616164 - IP21**
- 7A 0616166 - IP21**

Regler für Drehzahlregelung von spannungsregelbaren (3~400 V) Ventilatormotoren.

Technische Daten:

- Möglichkeit, mehrere Ventilatoren mit einem Maximum des Anschlussstroms anzuschließen
- Schutzklasse: IP54/IP21
- Wahlschalter für 6 Lüfterstellungen einschließlich Aus
- grüne Betriebsleuchte
- Möglichkeit zum Anschluss eines Raum- und/oder Anlegethermostates
- Möglichkeit, mit einem mitschaltenden Kontakt (max. 2 A) z. B. eine Luftklappe zu steuern
- Motorschutz mittels Thermokontakten (nicht für PTC). Bei Überlastung schaltet der Regler automatisch ab

Anwendbar für:

- Tanner MDA (400V)
- MDV Blue (400V)
- Easyair T200

HOCH-TIEF-AUS-Regler 400V



Bestellnr.: 10A 0616170

Regler für manuelle Hoch/Tief-Schaltung von spannungsregelbaren (3~400 V) Ventilormotoren in Y/Δ.

Technische Daten:

- Möglichkeit, mehrere Ventilatoren mit einem Maximum des Anschlussstroms anzuschließen
- Schutzklasse: IP54
- Wahlschalter zum Schalten des Lüfters in Stellung HOCH, TIEF und AUS
- eine grüne Betriebsleuchte
- Möglichkeit zum Anschluss eines Raum- und/oder Anlegethermostates
- Möglichkeit, mittels eines mitschaltenden Kontakts (max. 2 A) z. B. eine Luftklappe zu steuern
- Motorschutz mittels Thermokontakten (nicht für PTC). Bei Überlastung schaltet der Regler automatisch

Anwendbar für:

- Tanner MDA (400V)
- Easyair T200

HMI-EC Regelung



Bestellnr.: 0699150

Die HMI-EC Regelung ist eine elektrische Regelung mit LDC-Bildschirm speziell für EASYAIR Luftschiefer Reihe. Die Steuerung steuert die Leistung des Luftschiefers durch Lüfterumdrehungen und Steuerung der Heizleistung.

Das HMI-EC ist mit einem Modbus RTU-Poort ausgestattet, der die Kommunikation mit GLT-Systemen unterstützt. Die Steuerung ist für alle Arten von EASYAIR-Luftschiefer geeignet.

Technische Daten:

- Elektrischer Anschluss: 1*90-240 VAC 50/60 Hz
- Typ des Temperatursensors NTC, 10 kΩ @ 25 °C
- Temperatureinstellung: 0 °C...50 °C
- Präzise Temperaturmessung: ±0.5 °C
- relative Luftfeuchtigkeit: 10-90% ohne Kondensation
- Schutzklasse: IP20
- Abmessungen: 86 x 86 x 48 mm
- Gewicht: 150 gr

Anwendbar für:

- Easyair

Wahlschalter 3-Stufen MDC 230V



Bestellnr.: 0631175

Wahlschalter, um den Ventilator des MDC 230 V in 3 Stufen schalten zu können.

Anwendbar für:

- Tanner MDC (230V)
- in Verbindung mit Motorsteuerung MDC 230 V
Bestellnr: 3003500

Drehzahlsteller



Bestellnr.: 0616040

Controller P140 für max. 9 Ecofan P Deckenventilatoren.

Technische Daten:

- An/Ausschalter
- Ein Wahlschalter zum Drehen des Ventilators in 10 verschiedenen Stufen, von niedrig nach hoch
- Betriebsspannung: 230/1 Ph/50Hz
- Max. Amperzahl: 3 A
- bis max. 9x Ecofan P Deckenventilatoren
- bis max. 2x Ecofan W42 / 1x W82
- Umgebungstemperatur: 0-40 °C
- Abmessung Aufputzmontage: 108x108x60 (LxBxH)
- Abmessung Einbaumontage: 108x108x55 (LxBxH)

Anwendbar für:

- Ecofan P140
- Ecofan W42/ W82

Web-Modul



WEB-BASED

Bestellnr.: 0629187 (Vorübergehend nicht erreichbar)

Modul zur Fernbedienung und zum Auslesen eines Optitherm+ Thermostat mittels App für Handy und Tablet. Die Optitherm+ ist geeignet für GS+/GSX/GC+ Lüfterhitzer.

Um die drahtlose Verbindung zu schaffen, kann eine WLAN-Brücke (0629186) eingebaut werden.

Für jedes Gerät, das Sie über die App auslesen möchten, benötigen Sie ein separates Optitherm+- und Web-Modul. Bei Verwendung eines Web-Moduls können nur die Fehlermeldungen und Historie des ersten Gerätes über die App ausgelesen werden. Es ist möglich, mehrere Geräte mit einem Web-Modul über die App zu steuern.

Anwendbar für:

- Optitherm+ (0629185)
- GS+
- GSX
- GC+

Interface+ Modul



Bestellnr.: 3002866

Ein Interface+ Modul kann auf zwei Arten angewendet werden.

1. Leistungsregelung: Ein extern zugeführtes 0-10VDC-Signal wird in eine Leistungsregelung des Brenners umgewandelt. Ein GS+ kann mit einem Interface+ Modul gesteuert werden.

Potentialfreie Eingang:	Reset
Potentialfreie Ausgänge:	Fehlermeldung
	Betriebsmeldung

2. Verknüpfung von GBS (Gebäudemanagementsystem):
Mit Hilfe von Modbus können die Einstellungen, aktuelle Temperaturen und Fehlercodes ausgelesen, und die Einstellungen des OptiTherm+ geändert werden.

Technische Daten:

- Verkabelung: Geschirmtes Datenkabel (zwischen Interface+ Modul und Lüfterhitzern)
- Abmessungen: 109x154x49 mm (LxBxH)
- Gewicht: 498 g
- Schutzklasse: IP 20
- Umgebungstemperatur: 0 – 40°C

Anwendbar für:

- GS+
- G(C)+
- GSX

Konstante Druckregelung



Bestellnr.: 3004561 (230V)
3004560 (400V)

Zum Regeln eines EC Ventilators mit konstantem Druck.

Technische Daten:

- Messbereich: 0-2500Pa
- Messgenauigkeit: 0,5% * gemessener Wert ±2,5Pa
- maximaler Druck: 20kPa
- Abmessungen (BxHxT): 91x75x39mm
- Umgebungstemperatur:
 - 20 / +40°C (Betrieb)
 - 0 / +50°C (Display)
- Luftfeuchtigkeit Umgebung: 10-95% rF
- Schutzklasse: IP54
- Gewicht: 110 g
- Ausgangssignal: 0-10Vdc, 2-10Vdc, 0-20mA, 4-20mA"

Anwendbar für:

- MDV Blue EC

Potentiometer mit an/aus Kontakt



Bestellnr.: 0631390

Zum stufenlosen Regeln des MDV Blue EC Ventilators mittels eines 0-10V Signals.

Technische Daten:

- Typ: 10K
- Widerstand: 10kOhm (-20% / +20%)
- Kontaktbelastung: 1A 230VAC
- Umgebungstemperatur: 35°C
- Schutzklasse: IP54 (Aufputz), IP44 (Unterputz)
- Gewicht: 145gram
- Farbe: RAL 9010
- Gehäuse: Kunststoff ASA
- Montage: Aufputz oder Unterputz

Anwendbar für:

- MDV Blue
- Tanner MDA EC
- LDA Swirl
- Ecofan W EC

Multifunktionelle Regelung 230V mit integriertem Display



Bestellnr.: 0629400

Zum Regeln des MDV Blue Ventilators basierend auf der Temperatur und dem CO2 Wert, dem konstanten Volumenstrom und Druck, und der konstanten Feuchtigkeit.

Technische Daten:

- Einspeisung: 230VAC ± 10%
- Schutzklasse: IP40
- Abmessungen (BxHxT): 87x87x42mm
- Modbus: RS485 Anschluss (slave)
- Temperaturbereich: 0-50°C
- Sprachen: Englisch, Deutsch, Dänisch und Schwedisch
- einfach zu bedienen
- Kontrast einstellbar
- Sicherheitscode des Menüs möglich
- Ausgangssignal: 0-10V
- Relaiskontakt: NO 250VAC 5.0A-AC1
- Überstundentimer: 0-240 Minuten
- geeignet für das Anschließen an einen Anwesenheitssensor, Temperaturfühler, CO₂ Fühler, Feuchtigkeitsfühler und einer Druckregelung
- ausgestattet mit einer Schaltuhr mit Wochenprogramm bis 10 Programmblöcken pro Tag
- Gewicht: 160 g

Anwendbar für:

- MDV Blue

Raumanwesenheitssensor für Multifunktionelle Regelung



Bestellnr.: 0629414

PIR Bewegungssensor für Wandmontage.

Technische Daten:

- Abmessungen (BxHxT): 85x85x33mm
- Erfassungswinkel: 90°
- Abstand: 5 Meter
- Ausschaltverzögerung: 15 Sekunden, nicht einstellbar
- Schutzklasse: IP20
- Temperaturbereich: +10 / +30°C
- der Sensor misst die Temperaturveränderung in beschränktem Abstand an der Vorderseite des Sensors
- Gewicht: 74 g

Anwendbar für:

- MDV Blue

Raumtemperaturfühler IP20 für Multifunktionelle Regelung



Bestellnr.: 0629410

22K-Ohm NTC Raumtemperaturfühler für Wandmontage in IP20 Gehäuse.

Technische Daten:

- Abmessungen (BxHxT): 85x85x33mm
- Temperaturbereich: -20 / +40°C
- Genauigkeit: ± 1°C
- Schutzklasse: IP20, Feuchtigkeitsraumzone 3
- Sensor-Typ: NTC 22K 2%
- Montage: Wandmontage
- Gewicht: 88 g

Anwendbar für:

- MDV Blue

Temperaturfühler IP54 für Multifunktionelle Regelung



Bestellnr.: 0629411

22K-Ohm NTC externer Temperaturfühler in IP54 Gehäuse.

Technische Daten:

- Abmessungen (BxHxT): 80x80x55mm
- Temperaturbereich: -40 / +60°C
- Messgenauigkeit: 2°C vollständiger Bereich
- Schutzklasse: IP54
- Sensor-Typ: NTC 22K 2%
- Montage: Wandmontage
- Gewicht: 152 g
- Lagertemperatur: -40 / +80°C

Anwendbar für:

- MDV Blue

CO₂ Raumsensor für Multifunktionelle Regelung



Bestellnr.: 0629412

Raumfeuchtigkeitsfühler für Multifunktionelle Regelung



Bestellnr.: 0629413

Aktiver Druck- und Volumenstromsensor mit Display



Bestellnr.: 3004506

Zum Messen der CO₂ Werte in einem Raum.

Technische Daten:

- Abmessungen (BxHxT): 85x85x33mm
- Messbereich: 0-2000ppm
- Messgenauigkeit: ± 50ppm per 500ppm
- Schutzklasse: IP21
- Montage: Wandmontage
- Gewicht: 94 g
- Betriebstemperatur: +10 / +60°C
- Ausgangssignal: proportional 0-10V 15mA

Anwendbar für:

- MDV Blue

Zum Messen der Temperatur und/oder der relativen Feuchte in einem Raum.

Technische Daten:

- Abmessungen (BxHxT): 85x85x33mm
- Umgebungstemperatur: 0 / 60°C
- Temperaturgenauigkeit: 0-10V = 0-50°C (max. 5mA)
- Temperaturgenauigkeit: ± 1°C
- Ausgangssignal: 0-10V = 0-100% rF (max. 5mA)
- Messgenauigkeit: ± 5% rF (10-90% rF)
- Schutzklasse: IP20, Feuchtigkeitsraumzone 3
- Sensor-Typ: NTC 22K 2%
- Montage: Wandmontage
- Gewicht: 88 g

Anwendbar für:

- MDV Blue

Drucksensor zum Überwachen und Regeln basierend auf dem Druckunterschied oder dem Volumenstrom.

Technische Daten:

- Messbereich: 0-2500Pa
- Messgenauigkeit: -20 / +40°C, ± 3% (>350Pa), ± 10Pa (<350Pa)
- maximaler Druck: 20kPa
- Abmessungen (BxHxT): 91x75x36mm
- Umgebungstemperatur: -20 / +40°C (Betrieb)
0 / +50°C (Display)
- Schutzklasse: IP54
- Gewicht: 110 g
- Ausgangssignal: 0-10Vdc, 2-10Vdc, 0-20mA, 4-20mA
- K-Faktor: 0.1 bis 9999 m³/h, kann geändert werden in l/s
- Einspeisung: 24Vac ±15%, 50/60 Hz, 3.5-28Vdc
- Einstellung Druckmessbereich: -50/+50 Pa, 0/100 Pa, 0/150 Pa, 0/300Pa, 0/500 Pa, 0/1000 Pa, 0/1600 Pa, 0/2500 Pa
- Einstellung Durchflussmessbereich: 100 m³/h, 300 m³/h, 500 m³/h, 1000 m³/h, 3000 m³/h, 5000 m³/h, 9999 m³/h, 30.00 m³/h x 1000, 50.00 m³/h x 1000, 99.99 m³/h x 1000

Anwendbar für:

- MDV Blue
- Airstream

W9 G+



Bestellnr.:	W9-1	GS+	3004401
	W9-2	GS+	3004402
	W9-3	GS+	3004403
	W9-4	GS+	3004404
	W9-5	GS+	3004405
	W9-6	GS+	3004406

Schaltschrank für modulierende Regelung von einen oder mehreren modulierenden Warmluftzerzeuger auf der Grundlage der Raumtemperatur.

Technische Daten:

- Stahlblechschrank mit Zylinderschloss
- pro Gerät eine Versorgungseinheit 230 V bei einem Schaltkasten für mehrere Geräte
- digitale Schaltuhr mit Wochenprogramm
- Tages- und Nachttemperaturregler
- Urlaubsschalter, um die Geräte längere Zeit mit Nachttemperatur arbeiten zu lassen
- Überstundenzähler einstellbar auf 0 - 6 Stunden
- pro Gerät Wahlschalter „Heizen/Aus/Lüften“
- pro Gerät beleuchtete Reset-Taste für Signalübermittlung und Aufhebung einer Brennerstörung
- lose mitgeliefert ein Raumtemperaturfühler

Anwendbar für:

- GS+
- GC+

Motorsteuerung MDC 230V bis 3,0 kW



Bestellnr.: 3003500

Zum Schalten des 1-230 V-Ventilators des MDC. Und mit der Möglichkeit, einen externen Raumthermostat und einen 3-Stufen-Wahlschalter für den Ventilator anzuschließen.

Technische Daten:

- Stahlblechschrank
- Magnetschalter zum Schalten des Ventilators
- Anschlussklemmen für einen externen Raumthermostaten
- Anschlussklemmen für einen externen 3-Stufen-Wahlschalter

Anwendbar für:

- Tanner MDC (230V)

Motorsteuerung MDC 400 V



Bestellnr.: 3003502 (1,1 kW)
3003503 (1,5 kW)
3003504 (2,2 kW)
3003505 (3,0 kW)

Zum Schalten des 3~400 V-Ventilators des MDC. Und mit der Möglichkeit, einen externen Raumtemperaturfühler anzuschließen.

Technische Daten:

- Stahlblechschrank
- Magnetschalter zum Schalten des Ventilators
- Anschlussklemmen für einen externen Raumthermostaten

Anwendbar für:

- Tanner MDC (400V)



Ausblssysteme

Auf Anfrage



Weitere Informationen, Downloads und Videos finden Sie auf unserer Webseite, unter Ausblssysteme



Irrtümer und Druckfehler vorbehalten.

Copyright © 2023 Mark Climate Technology, Veendam, Niederlande

Alle Rechte vorbehalten. Der Inhalt dieses Dokuments darf ohne vorherige schriftliche Genehmigung von Mark Climate Technology nicht in welcher Art und Form auch immer, sei es elektronisch, mechanisch, durch Fotokopie, Aufnahmen oder auf jegliche sonstige Art, vervielfältigt, in einer automatisierten Datei gespeichert oder öffentlich gemacht werden.

All rights reserved. No part of this publication may be reproduced, stored in a retrieval system, or transmitted, in any form or by any means, electronic, mechanical, photocopying, recording or otherwise without prior written permission of the publisher.

Bitte beachten Sie, daß die in diesem Produktkatalog genannten Preise nicht verbindlich sind und lediglich als Preisindikation dienen. Die sich laufend ändernde Bedingungen bei der Beschaffung und Herstellung zwingen uns zu kurzfristige Preisanpassungen. Die aktuell gültigen Preise finden Sie auf unserer Internetseite www.mark.de oder indem Sie unter info@mark.de ein verbindliches Angebot anfordern.

MARKCLIMATE.COM



MARK DEUTSCHLAND GMBH

Max-Planck-Straße 16
46446 Emmerich am Rhein
Deutschland

T: +49 (0)2822 97728-0
E: info@mark.de
I: www.mark.de