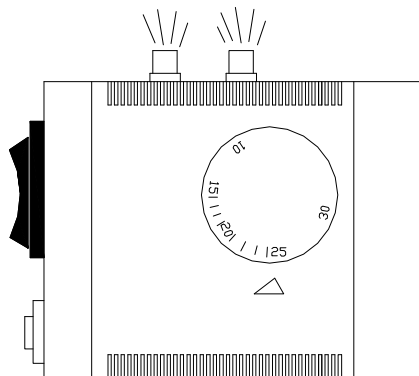
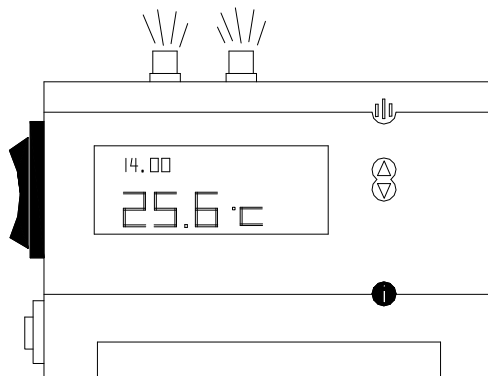


room thermostat / digital chronothermostat
raumthermostat / Digital-Chronothermostat
thermostat d`ambiance / chronothermostat digitaux
ruimtethermostaat / digitale chronothermostaat



30.02.742



30.02.743

GB

ASSEMBLY INSTRUCTION

Before installing and putting into service read carefully.

DE

MONTAGEANLEITUNG

Vor der Installation und Inbetriebnahme sorgfältig durchlesen.

FR

MANUEL DE MONTAGE

A lire attentivement avant de commencer l'installation et l'utilisation.

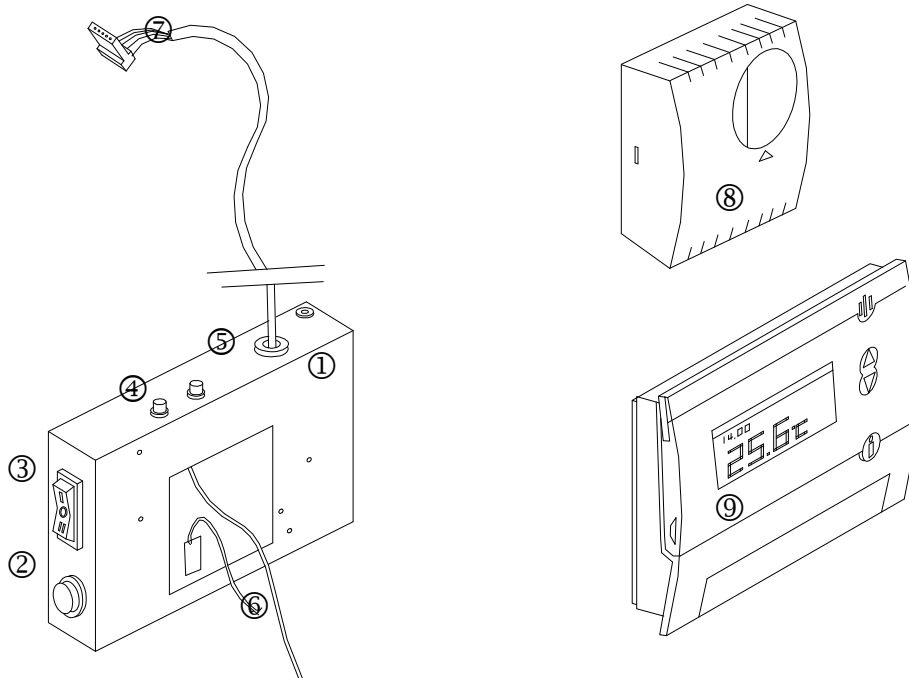
NL


MONTAGE INSTRUCTIE

Lees eerst zorgvuldig door, alvorens te beginnen met installatie en ingebruikname.

GB**DE****FR****NL**

Description
Beschreibung
Description
Beschrijving



	GB	DE	FR	NL
①	Mounting box	Montage Dose	Boîtier de montage	Montagedoos
②	Reset button	Entriegelungstaste	Bouton d`réarmement	Resetknop
③	Selector switch I - heat O - off II - ventilate	Wahlschalter I - heizen O - aus II - lüften	Commutateur de sélection I - hiver O - stop II - ètè	Keuzeschakelaar I - verwarmen O - uit II - ventileren
④	Alarm light (red)	Störungslampe (rot)	Signalisation (rouge)	Storinglamp (rood)
⑤	Light (green)	Betriebslampe (grun)	En marche (vert)	Bedrijfslamp (groen)
⑥	Wiring to connect with the thermostat	Verdrahtung für anschluß zum thermostat.	Câblage pour thermostat	Aansluitdraden voor thermostat
⑦	Cable with connector for connecting with the Shopheater	Kabel mit konnektor für anschluß zum Shopheater	brancher sur câblage shopheater	Kabel met connector voor het aansluiten op de shopheater.
⑧	Room thermostat	Raumthermostaat	Thermostat d`ambiance	Ruimtethermostaat
⑨	Digital Chronothermostat	Digital-Chronothermostat	Chronothermostat digitaux	Digitale chronothermostaat
	See the supplied assembly and operating manual for information on the Mark Shopheater and if used the manual from the digital chronothermostat.	Informationen zum Mark Shopheater und wenn verwendet der Digital-chronothermostat siehe in der mitgelieferten Montage- und Bedienungsanleitung.	Pour de plus amples informations concernant le Mark Shopheater et si d`application, consultez la notice de montage et le manuel d`utilisation.	Let op!!! Lees ook het technisch boek van de Shopheater en indien van toepassing de bedieningshandleiding van de digitale chronothermostaat.

GB

DE

FR

NL

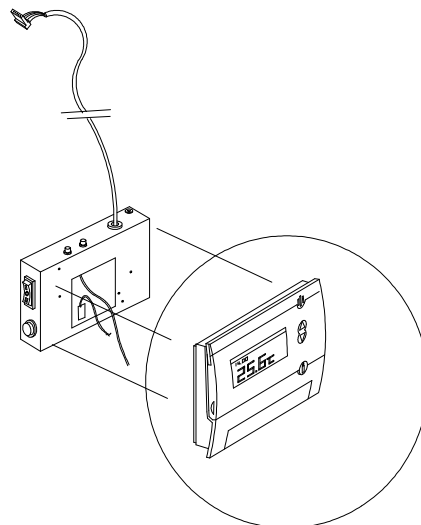
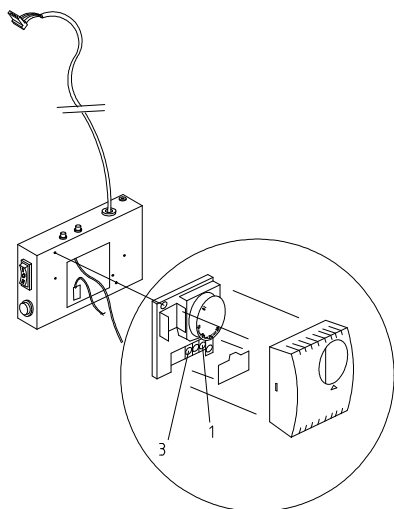
Mounting and connection

Montage und Anschluss

Monter et brancher

Monteren en aansluiten

1

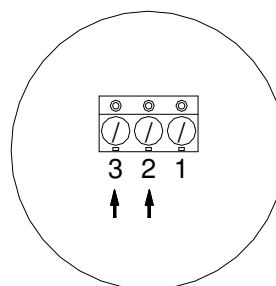
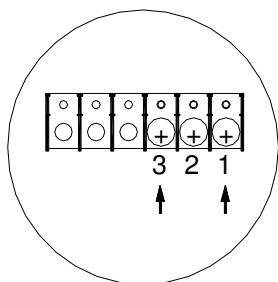


- GB** Mount the room thermostat or digital chronothermostat on the mounting box.
- DE** Montieren Sie der Raumthermostat oder der Digital-Chronothermostat auf die Montage Dose.
- FR** Raccorder le thermostat d'ambiance ou le thermostat numérique programmable au boîtier de montage fourni.
- NL** Monteer de ruimtethermostaat of de digitale chronothermostaat op de meegeleverde montagebox.

2

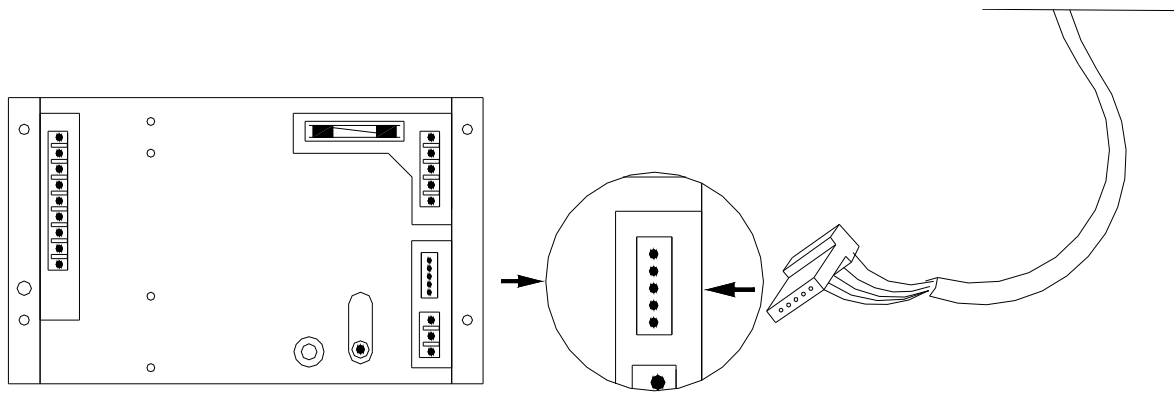
- GB** Terminals room thermostat
- DE** Klemmen Raumthermostat
- FR** Borne Thermostat d'ambiance
- NL** Aansluitklemmen ruimtethermostaat

- GB** Terminals Digital Chronothermostat
- DE** Klemme Digitale-Chronothermostat t
- FR** Borne Chronothermostat digitaux
- NL** Aansluitklemmen digitale klokthermostaat



- GB** Connect the 2 wires from the mounting box to the terminals from the room or digital chronothermostat.
Roomthermostat → terminals 1 and 3 / digital chronothermostat → terminals 1 and 2
- DE** Schließen Sie die beiden weißen Drähte aus der Montagebox an die Klemmen des Raum- bzw. des digitalen Chronothermostaten an.
Raumthermostat → Klemme 1 und 3/digitaler Chronothermostat → Klemme 1 und 2
- FR** Connecter les deux fils blancs, dans le boîtier de montage, sur les bornes du thermostat d'ambiance ou du thermostat numérique programmable.
Thermostat d'ambiance → borne 1 et 3 / thermostat numérique programmable → borne 1 et 2
- NL** Sluit de beide witte draadjes, uit de montagebox, aan op de klemmen van de ruimte- of de digitale chronothermostaat.
Ruimtethermostaat → klem 1 en 3 / digitale chronothermostaat → klem 1 en 2

3



- GB** Connect the cable with connector to the connector box in the shopheater.
⚠ **Remark!!!** Do not shorten the cable. mount the overlength in the shopheater.
- DE** Schließen sie der kabel mit die konnector an zum konnektorkaste welche im Shopheater montiert ist.
⚠ **Achtung!!!** Kabel nicht verkürzen, überflüssige lange im Shopheater montieren.
- FR** Raccorder le câble avec le connecteur au connecteur bus du boîtier de raccordement dans le shopheater.
⚠ **Attention !!!** Ne pas raccourcir le câble, plier / introduire la longueur supplémentaire / excédentaire dans l'appareil.
- NL** Sluit kabel met de connector aan op de connector bus van de aansluitbox in de shopheater.
⚠ **Let op!!!** Kabel niet inkorten, overlengte in het toestel monteren.

TB0090.1

Version / Versie: 1.0 (09-2007)

We reserve the right to make changes

Änderungen vorbehalten

Toutes modifications réservées

wijzigingen voorbehouden