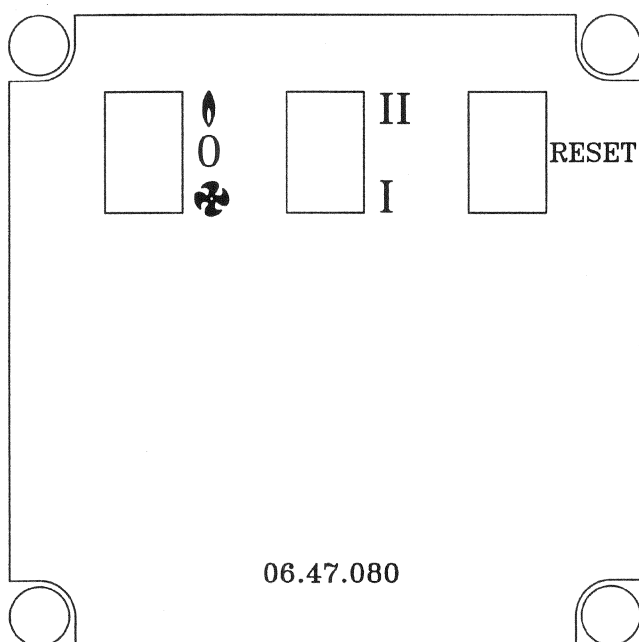


**Control box**  
**Wahlschalter**  
**Boîtier de raccordement**  
**Doorluskast**

**06.47.080**

GB

**ASSEMBLY INSTRUCTION**

Before installing and putting into service read carefully.

DE

**MONTAGEANLEITUNG**

Vor der Installation und Inbetriebnahme sorgfältig durchlesen.

FR

**MANUEL DE MONTAGE**

A lire attentivement avant de commencer l'installation et l'utilisation.

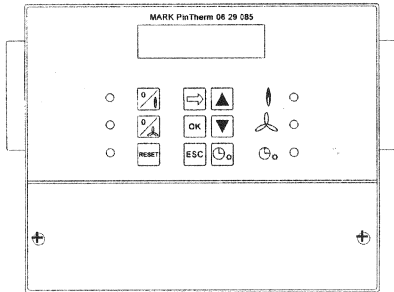
NL

**MONTAGE INSTRUCTIE**

Lees eerst zorgvuldig door, alvorens te beginnen met installatie en ingebruikname.

- (GB)
- (DE)
- (FR)
- (NL)

**General information**  
**Allgemeine information**  
**Renseignment générale**  
**Algemene informatie**



- (GB) - See the supplied assembly and operating manual for information on the Mark PinTherm.
- (DE) - Informationen zum Mark PinTherm siehe in der mitgelieferten Montage- und Bedienungsanleitung.
- (FR) - Pour de plus amples informations concernant le Mark PinTherm, consultez la notice de montage et le manuel d'utilisation.
- (NL) - Voor informatie over de Mark PinTherm zie de meegeleverde montage en bedieningshandleiding bij de PinTherm.

- (GB) - Maximum number of units to be connected.
- (DE) - Maximal anschließbare Geräte.
- (FR) - Nombre maximal d'appareils à brancher.
- (NL) - Maximaal aantal units aan te sluiten.

G(N)SE	INFRA	INFRA-LINE
<b>6</b>	<b>12</b>	<b>6</b>

- (GB)
- (DE)
- (FR)
- (NL)

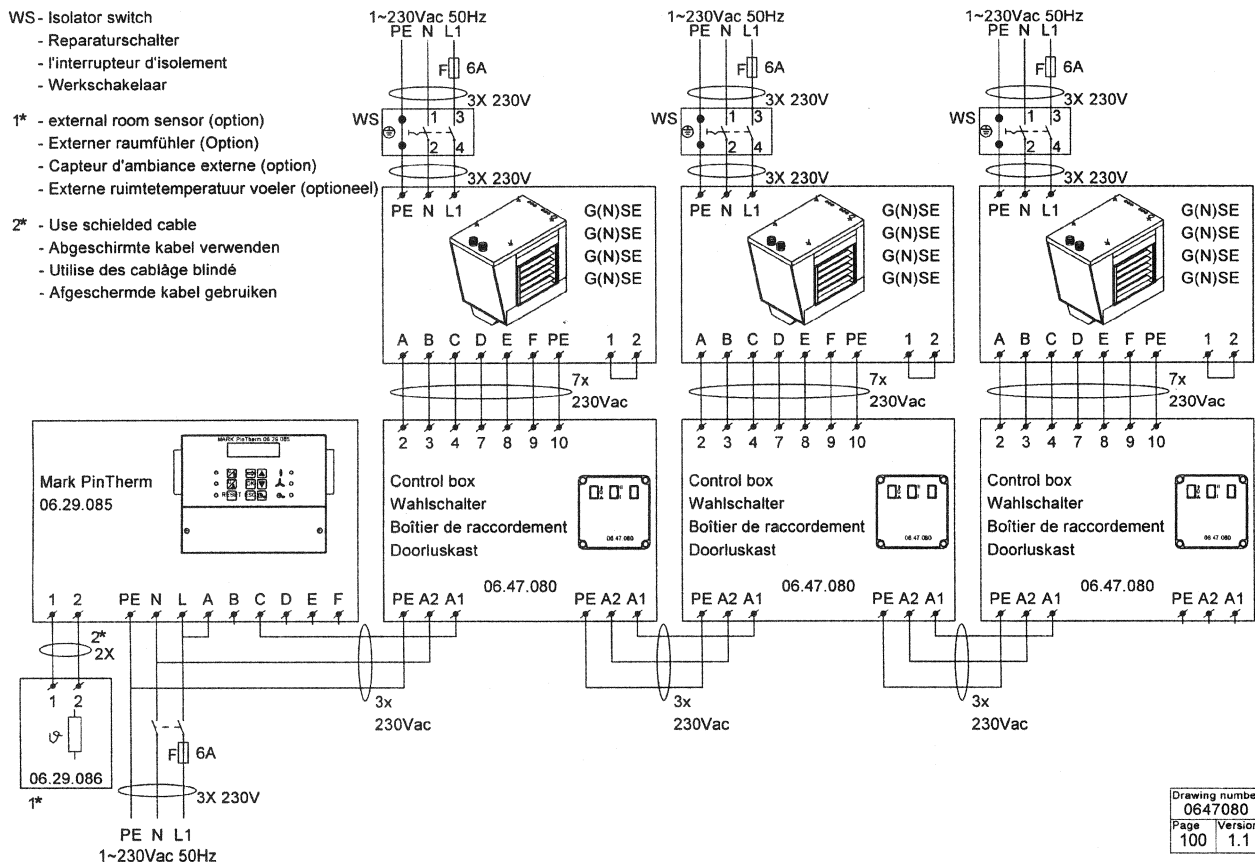
**Connection to the**  
**Anschluss an**  
**Branchement avec le**  
**Aansluiten met een**

# G(N)SE

WS - Isolator switch  
 - Reparaturschalter  
 - l'interrupteur d'isolement  
 - Werkschakelaar

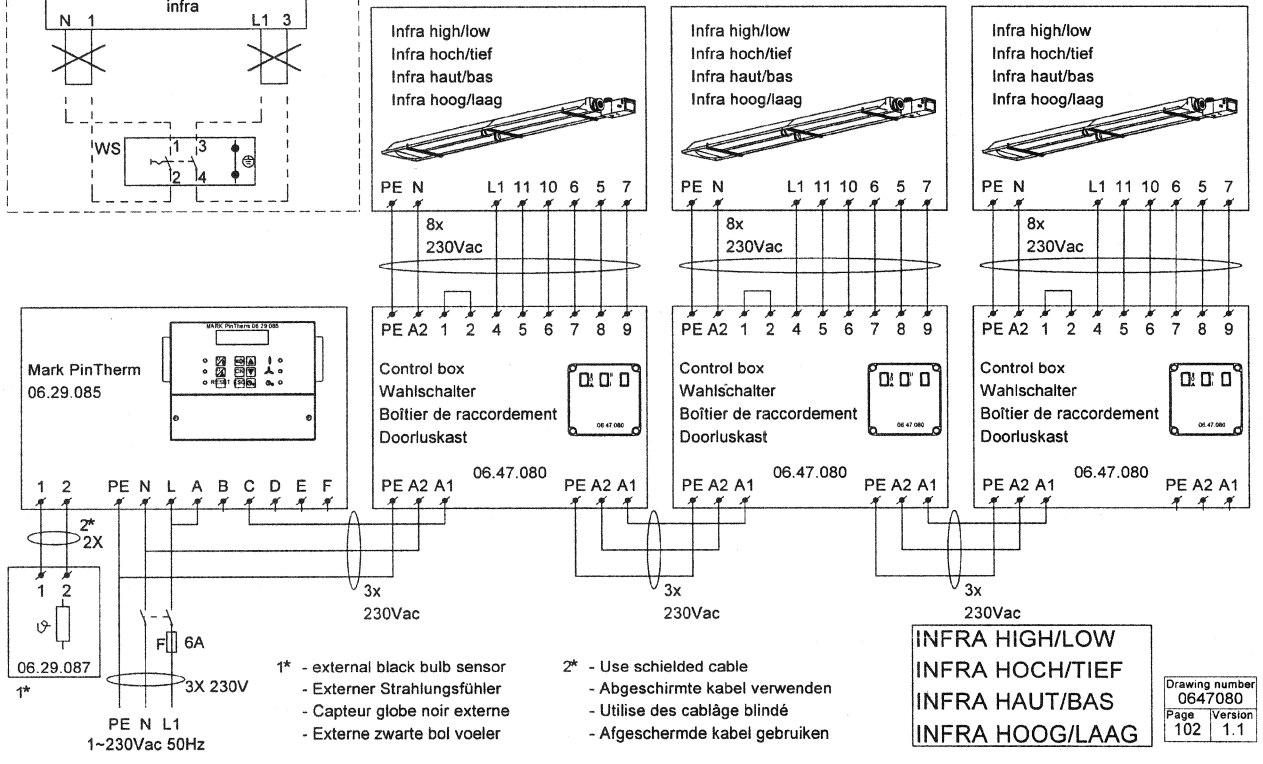
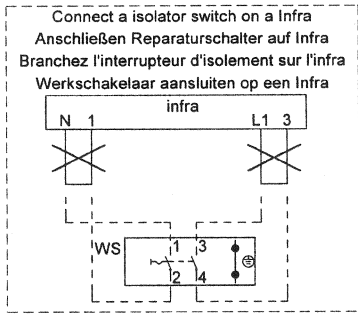
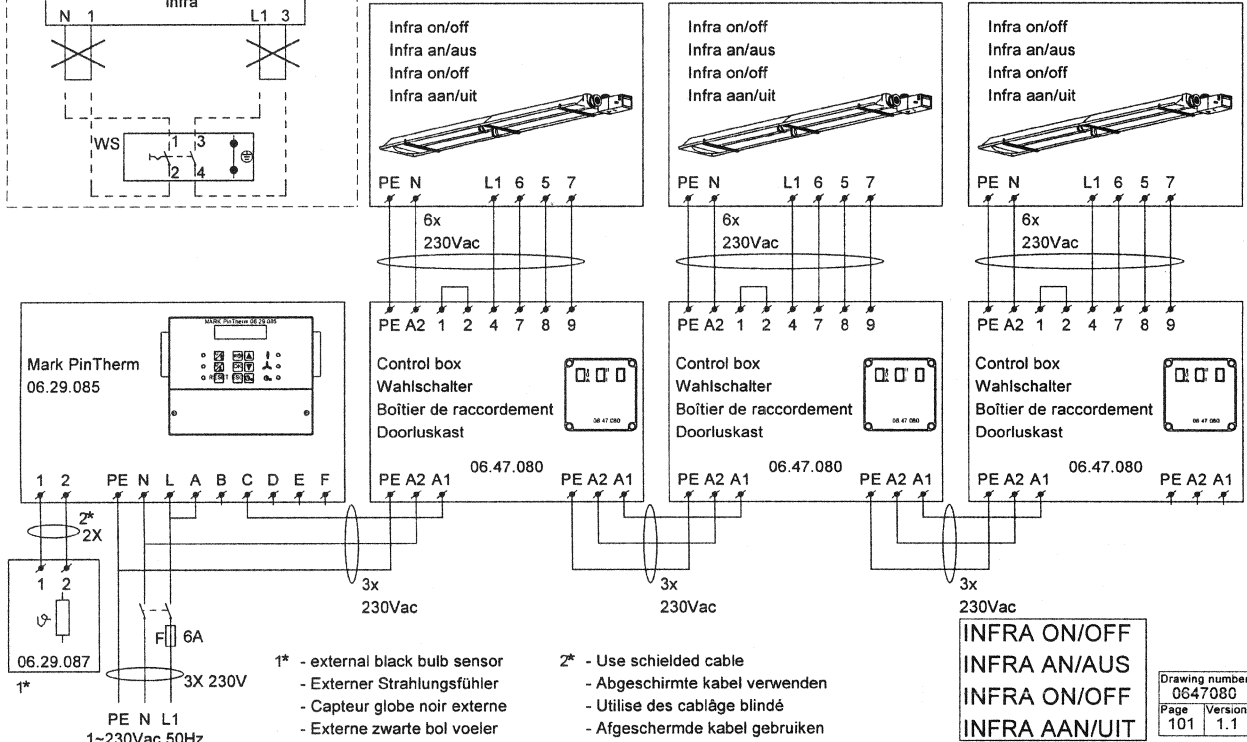
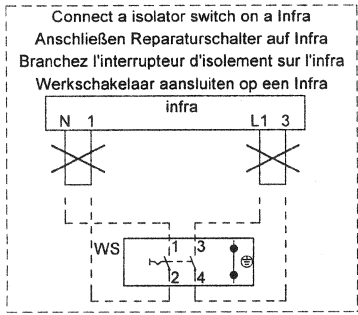
1\* - external room sensor (option)  
 - Externer raumfühler (Option)  
 - Capteur d'ambiance externe (option)  
 - Externe ruimtetemperatuur voeler (optioneel)

2\* - Use shielded cable  
 - Abgeschirmte kabel verwenden  
 - Utilise des cablage blindé  
 - Afgeschermde kabel gebruiken



Drawing number  
 0647080  
 Page Version  
 100 1.1

# Connection to the Anschluss an Branchement avec le Aansluiten met een **INFRA**



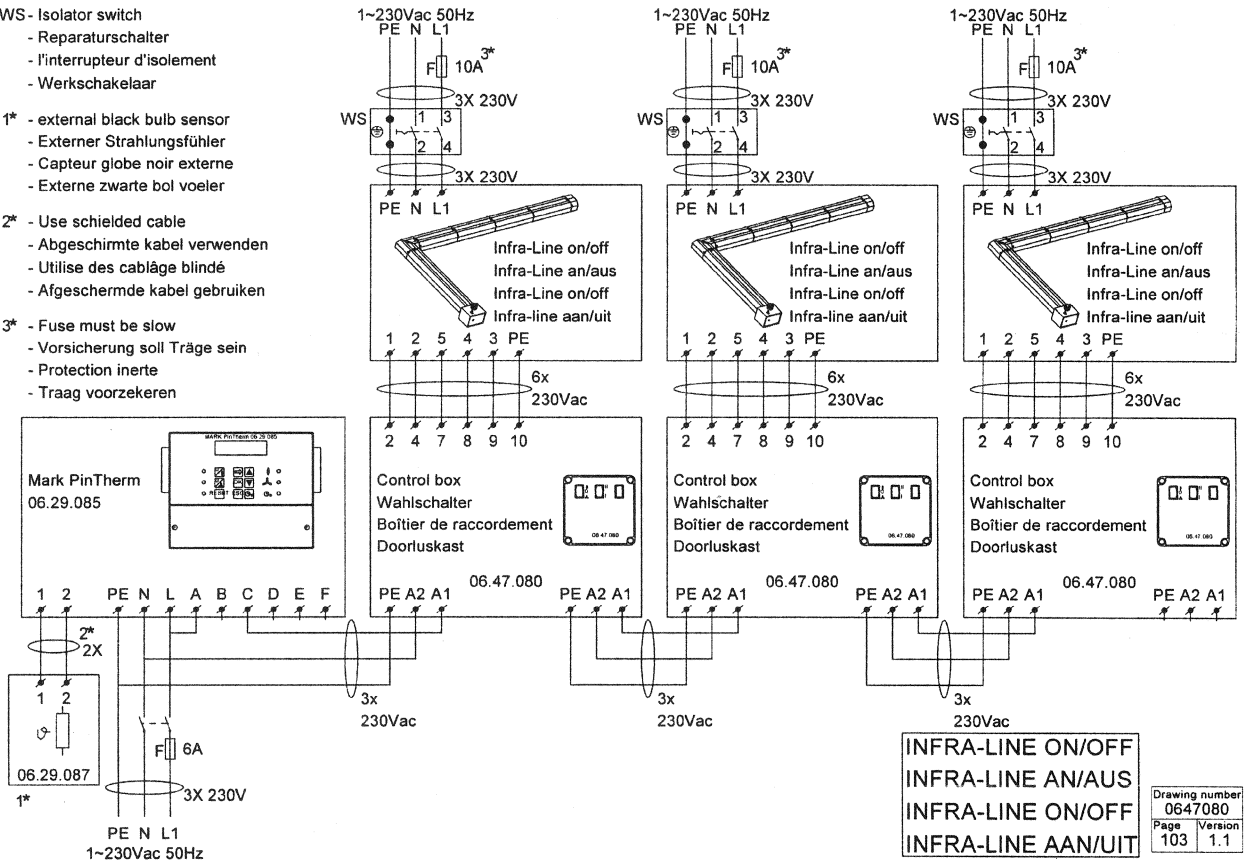
# Connection to the Anschluss an Branchement avec le Aansluiten met een INFRA-LINE

WS- Isolator switch  
- Reparaturschalter  
- l'interrupteur d'isolement  
- Werkschakelaar

1\* - external black bulb sensor  
- Externer Strahlungsfühler  
- Capteur globe noir externe  
- Externe zwarte bol voeler

2\* - Use shielded cable  
- Abgeschirmte kabel verwenden  
- Utilise des cablage blindé  
- Aafgeschermde kabel gebruiken

3\* - Fuse must be slow  
- Vorsicherung soll Träge sein  
- Protection inerte  
- Traag voorzekeran



WS- Isolator switch  
- Reparaturschalter  
- l'interrupteur d'isolement  
- Werkschakelaar

1\* - external black bulb sensor  
- Externer Strahlungsfühler  
- Capteur globe noir externe  
- Externe zwarte bol voeler

2\* - Use shielded cable  
- Abgeschirmte kabel verwenden  
- Utilise des cablage blindé  
- Aafgeschermde kabel gebruiken

3\* - Fuse must be slow  
- Vorsicherung soll Träge sein  
- Protection inerte  
- Traag voorzekeran

