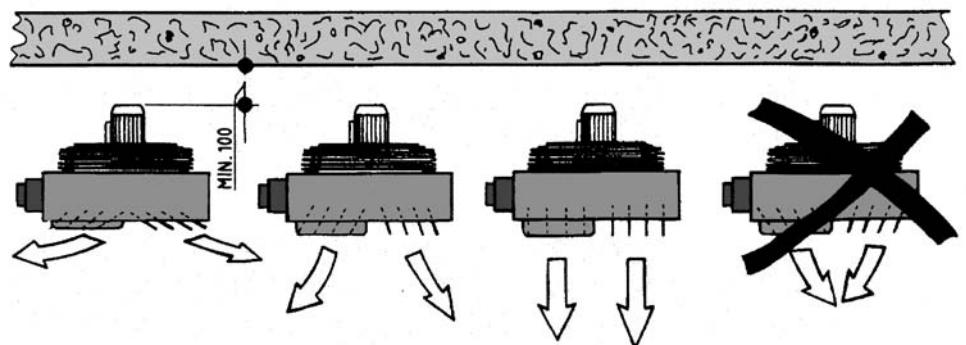
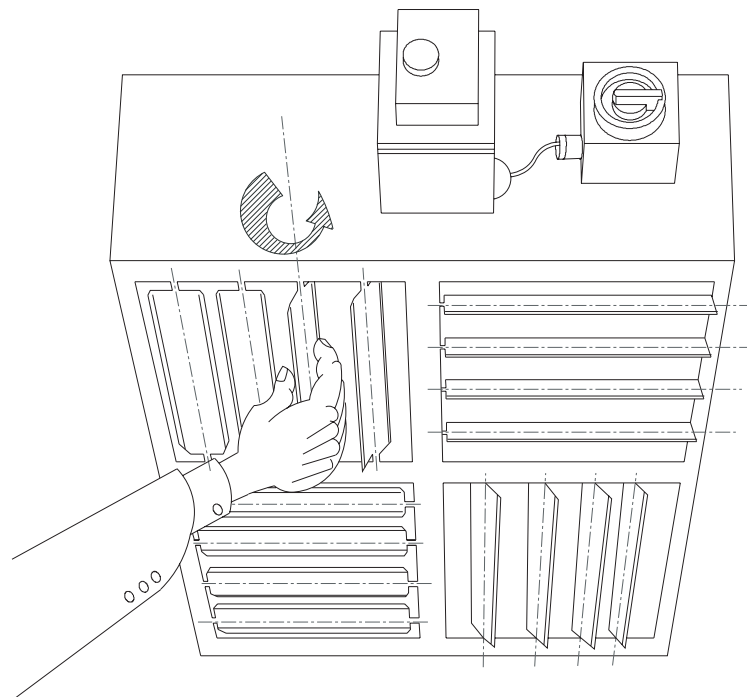


ASSEMBLY INSTRUCTION MONTAGE ANLEITUNG NOTICE DE MONTAGE MONTAGEVOORSCHRIFT

TYPE .4.. - .8.. - .14..



IE

Eire

GB

Great-Britain

DE

Deutschland

AT

Österreich

FR

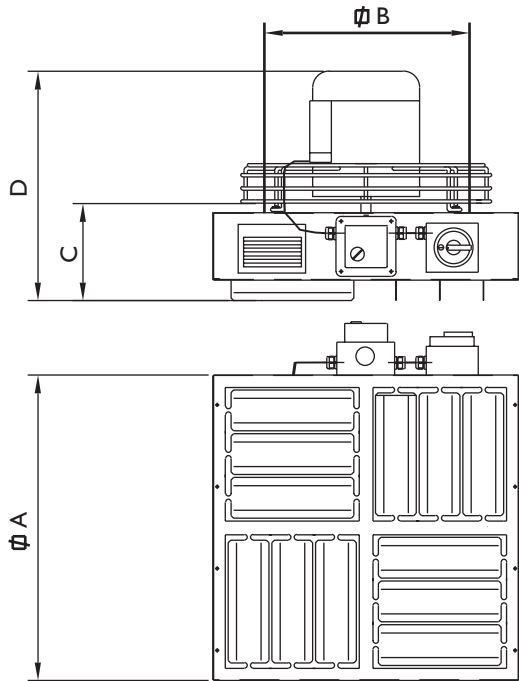
La France

BE

België/La Belgique

NL

Nederland



	Typ .4..	Typ .8..	Typ .14..
A mm	560	700	860
B mm	380	600	797
C mm	200	190	375
D mm	385	385	480
Kg	18	24	40
Q m ³ /h	4000	8000	14000
Motor	50 Hz	50 Hz	50 Hz
Volt	230	230	230
Watt	200	250	760
A	1,2	1,55	3,2
Min-I	960	960	880
YF	5	5	16
Ip	44	44	54

Bij toepassing van een regeltransformator 6.3 A;
Maximaal 5 stuks type .4.., 3 stuks type .8.. of 2 stuks type .14..

When using an electrical junction box 6.3 A;
the maximum load is: 5 pc. type .4.., 3pc. type .8.. of 2 pc. type .14..

A l'utilisation d'un transpo de regulation de 6.3 A;
Appliquer max. 5 pc type .4.., 3pc. type .8.. of 2 pc. type .14..

Bei verwendung von einem Regeltransformator 6.3 A;
Können Sie maximal anschließen 5 Stück type .4.., 3 stück type .8.. of 2 stück type .14..

Fan type.typ

Winter
Winter
Hiver
Winter

230V 50Hz

Netspanning
Main supply
Tension de réseau

WS

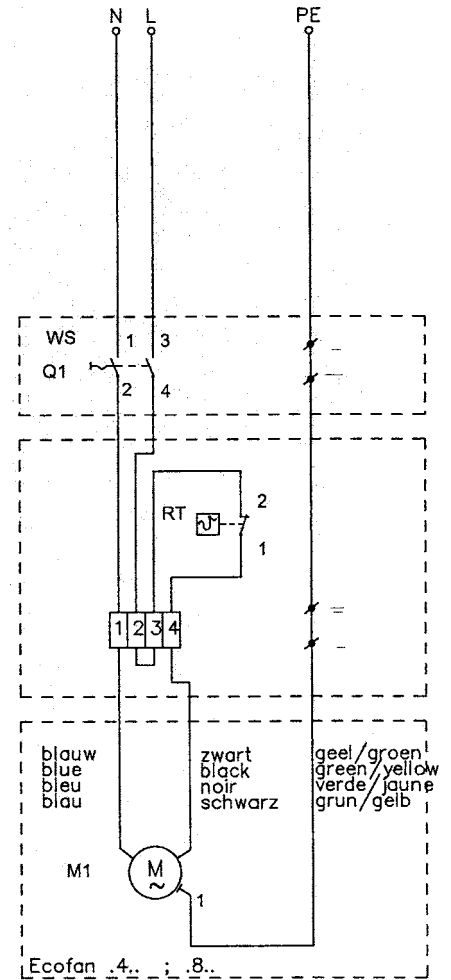
Werkschakelaar
Isolator switch
L'interrupteur électrique
Reparaturschalter

RT

Ruimtethermostaat
Roomthermostat
Thermostat d'ambiance
Raumthermostat

MI

Ventilatormotor
Blower motor
Moteur ventilateur
Ventilatormotor



Externe bekabeling

External wiring

Cablage extérieur

Externe verdrahtung

0616186 6,3 Amp

6-traps toerenregelaar
6 step transformer
Régulateur 6-vitesses
6 stufen Transformator
Max. 5 x typ .4..
Max. 3 x typ .8..

WS

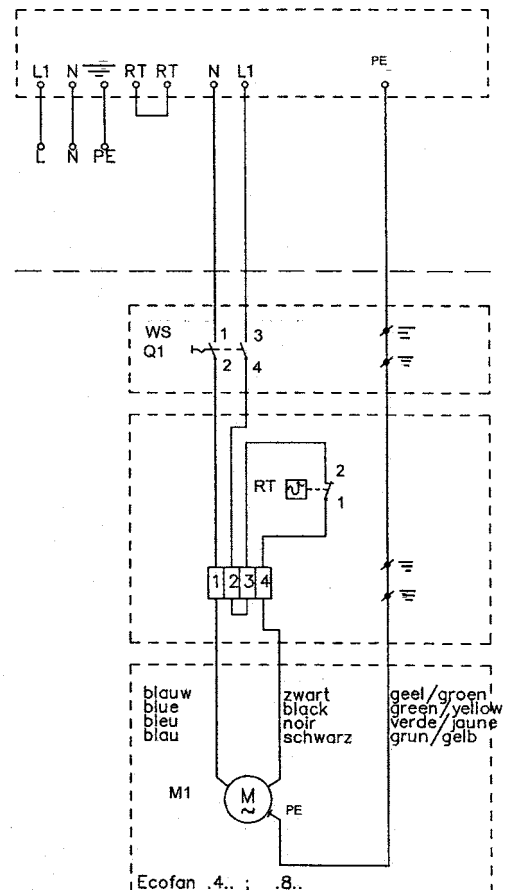
Werkschakelaar
Isolator switch
L'interrupteur électrique
Reparaturschalter

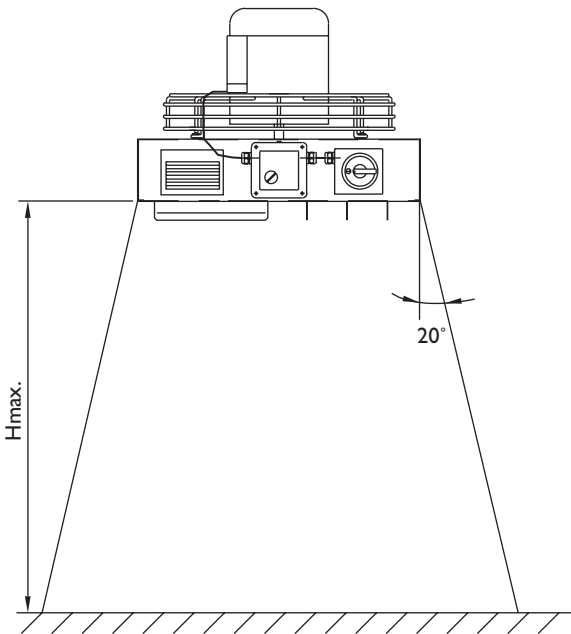
RT

Ruimtethermostaat
Roomthermostat
Thermostat d'ambiance
Raumthermostat

MI

Ventilatormotor
Blower motor
Moteur ventilateur
Ventilatormotor

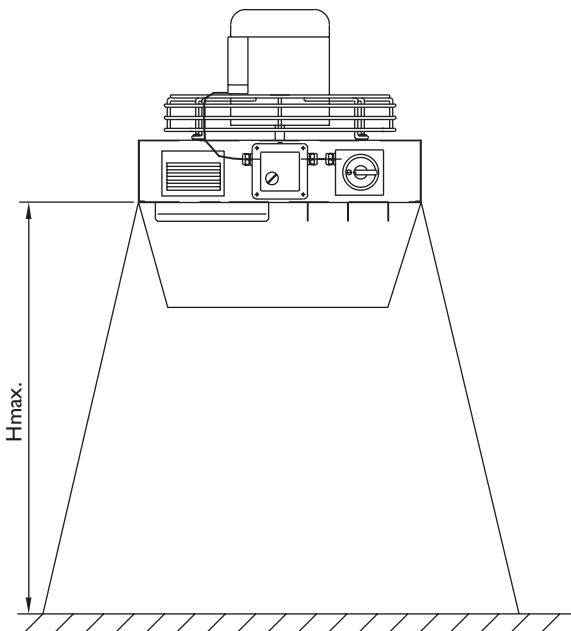




Typ .4..	Typ .8..	Typ .14..	Typ .14.. incl. Conus
7	8	18	24

H Max.
 Max. montagehoogte
 Max. mounting height
 Hauteur max. de suspension
 Max. aufhängehöhe

Instelling Thermostaat (°C) = Ruimtetemperatuur + 3 °C
 Setting Thermostat (°C) = Roomtemperature + 3 °C
 Einstellung thermostat (°C) = Raumtemperatur + 3 °C
 Point de consigne Thermostat (°C) = Temperatur d'Ambiance Thermostat + 3 °C



Fan type.typ

Winter
 Winter
 Hiver
 Winter

230V 50Hz

Netspanning
 Main supply
 Tension de réseau

WS

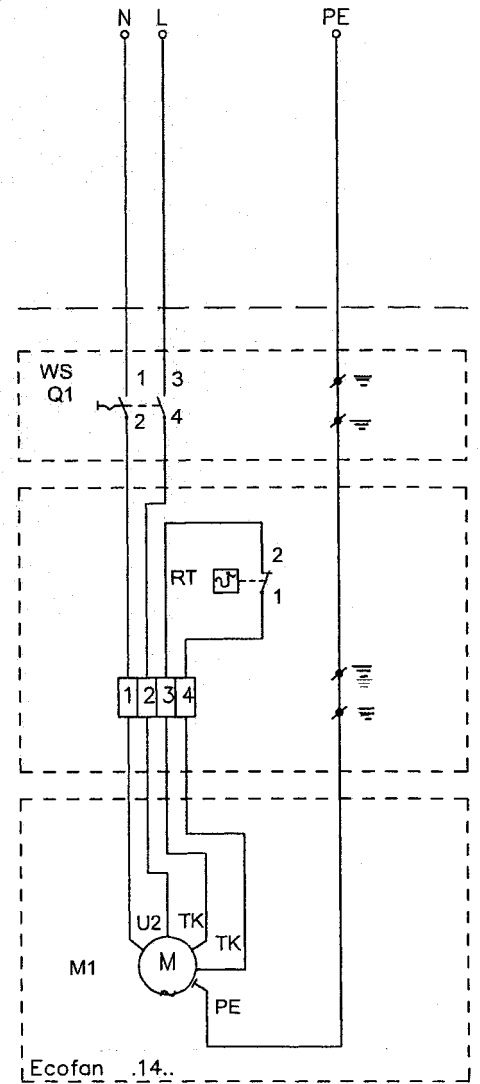
Werkschakelaar
 Isolator switch
 L'interrupteur électrique
 Reparaturschalter

RT

Ruimtethermostaat
 Roomthermostat
 Thermostat d'ambiance
 Raumthermostat

M1

Ventilatormotor
 Blower motor
 Moteur ventilateur
 Ventilatormotor



Externe bekabeling
 External wiring
 Cablage extérieur
 Externe verdrahtung

0616186 6,3 Amp

6-traps toerenregelaar
 6 step transformer
 Régulateur 6-vitesses
 6 stufen Transformator
 Max. I x typ .14..

WS (0631162)

Werkschakelaar
 Isolator switch
 L'interrupteur électrique
 Reparaturschalter

RT (3003170)

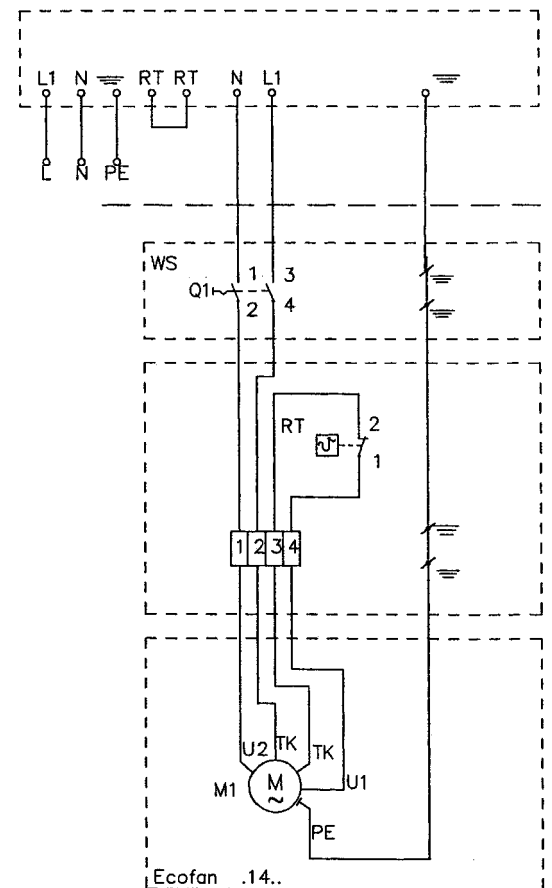
Ruimtethermostaat
 Roomthermostat
 Thermostat d'ambiance
 Raumthermostat

M1

Ventilatormotor
 Blower motor
 Moteur ventilateur
 Ventilatormotor

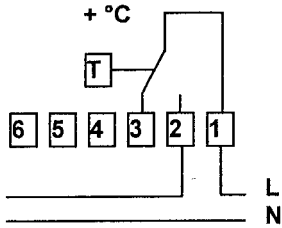
TK

Thermocontact
 Thermal contact
 Contact thermique
 Thermokontakt



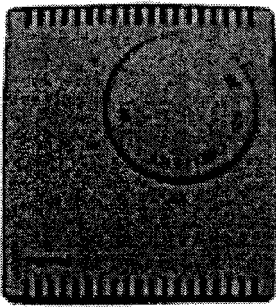
RT

Ruimtethermostaat bekabeling
Roomthermostat wiring
Cablage thermostat d'ambiance
Raumtethermostat Verdrahtung

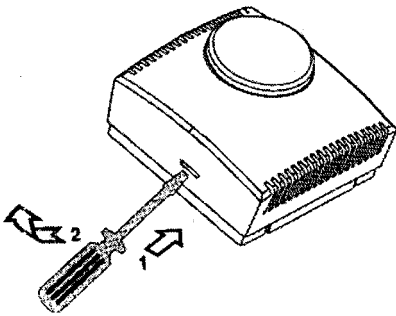


WS

Werkschakelaar
Isolator switch
L'interrupteur électrique
Reperaturschalter (0631162)

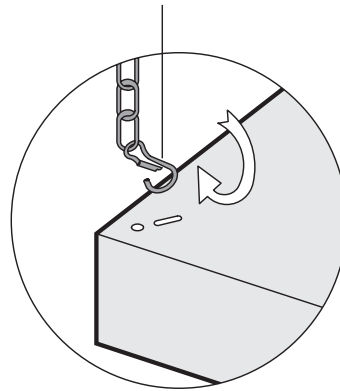


06 29 001

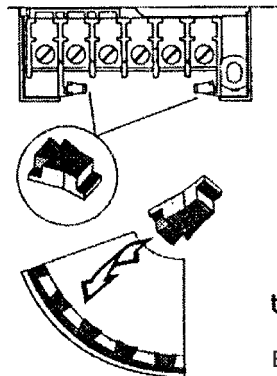


Instelknop niet verwijderen
Do not remove the knob
Ne pas enlever le bouton
Einstelknopf nicht aufnehmen

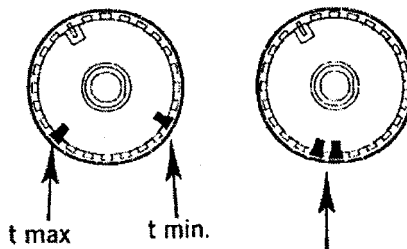
05-62 045



Temperatuurinstelling
Temperature regulation
Régulation de température
Temperatureinstellung



Knob / Button / Bouton / Knopf



Begrenzing temp. instelling
Limitation temperature
Limitation de la température
Temperatur Begrenzung

Blokkering temp. instelling
To fix temperature setpoint
Blocage de la température
Temperatur Blokkierung