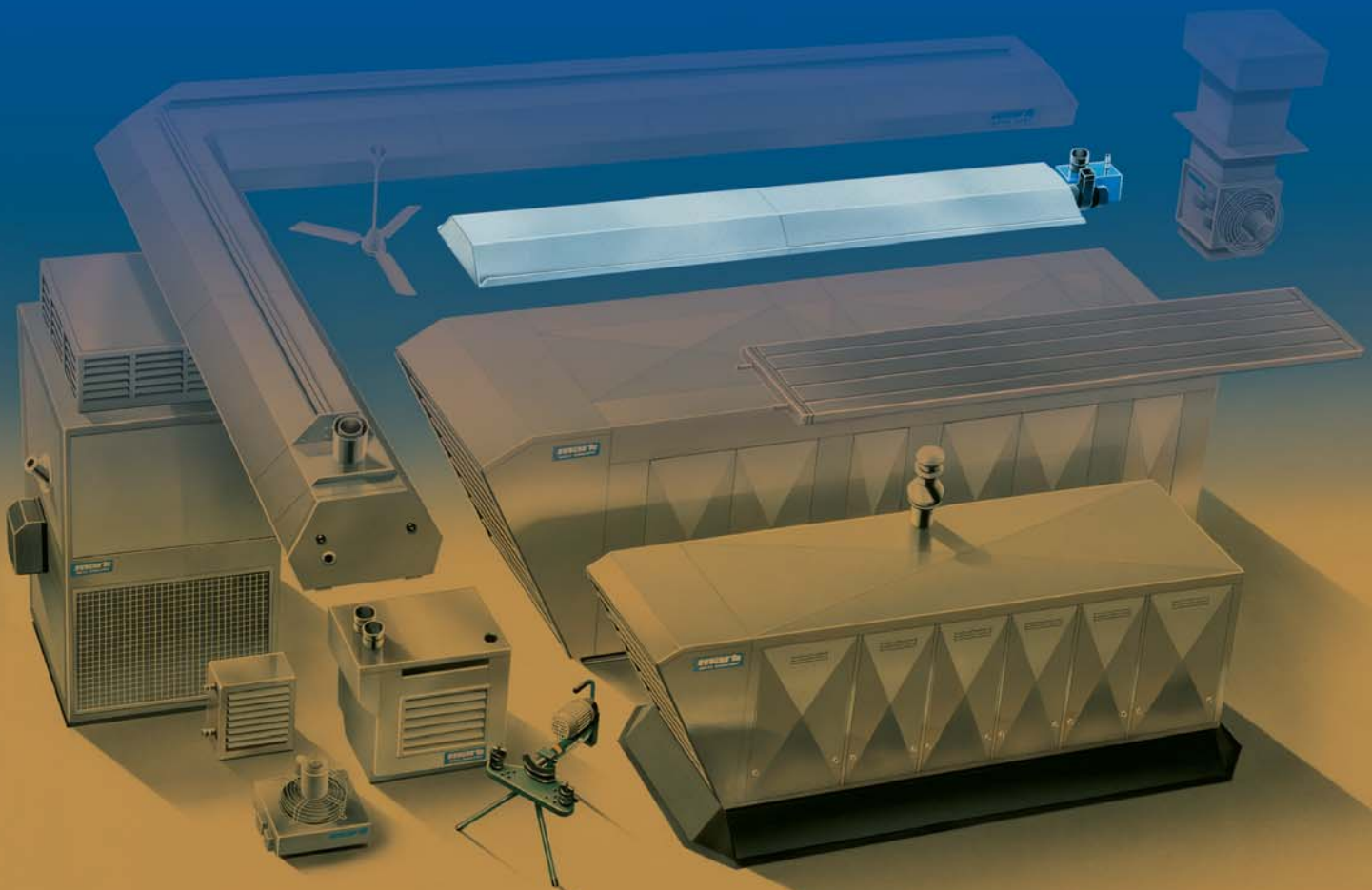
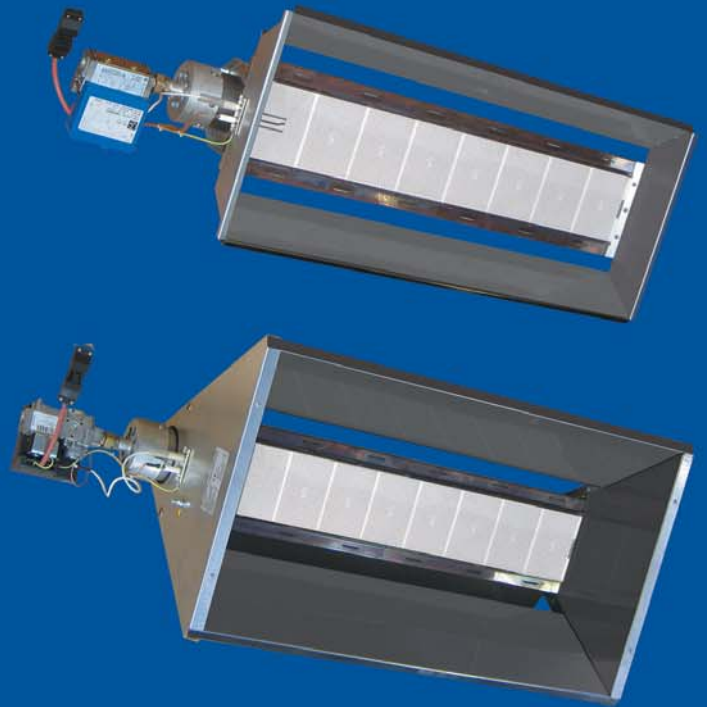


Mark INFRA HT

mark[®]

- GB IRL Gasfired plaque radiant heater
- DE Gasbefeuerte Hellstrahler
- BE FR Panneaux radiant lumineux
- NL BE Gasgestookte hoog temperatuur straler





MARK INFRA HT

(GB) (IRL) LUMINOUS INFRA-RED GAS HEATERS
ENERGY SAVING,
RELIABLE, GOOD VALUE, LONG LIFE.

(DE) GASBEFEUERTE HOCHLEISTUNGHELLSTRAHLER
ENERGIE FREUNDLICH,
ZUVERLÄSSIG, PREISGÜNSTIG,
LANGE LEBENSDAUER.

(BE) (FR) EMETTEURS LUMINEUX À GAZ,
ECONOMIES D'ÉNERGIE,
FIABLE, ECONOMIQUE,
GRANDE LONGÉVITÉ.

(NL) (BE) GASGESTOOKTE HOOG TEMPERATUUR STRALER,
ENERGIE BESPAREND,
BETROUWBAAR, BETAALBAAR,
LANGE LEVENSDUUR.

GB IRL

DE

BE FR

NL BE

Standard equipment
Electronic ignition and ionisation
flame protection
Plaque burner with special ceramics
Stainless steel reflector plates

CE approved
ISO 9000-2000

Infra HT-eco version

Accessories:

High/Low burner
Ceiling mounting bracket
Roomthermostat with night switch
Black bulb sensor
Flexible stainless steel gas tube

Standard Ausführung
Elektronische Zündung und
Flammenionisationsüberwachung
Strahlbrenner mit speziellem
Keramikplatten
Gehäuse mit Reflektor aus Edelstahl,
poliert
CE geprüft
ISO 9001
Brenner Zweistufig

Infra HT Ausführung

Zubehör:

Aufhängekonsole für die Deckenmontage
Aufhängekonsole für die Wandmontage
Raumthermostat mit Nachtabsenkung
Strahlungsfühler
Edelstahlringwellenschlauch

Équipement standard
Allumage électronique
Lumineux brûleur avec un
céramique spécial
Réflecteur acier inoxydable

Agrée CE
ISO 9001

Infra modèle HT-eco

Accessoires:

Brûleur Haut/Bas
Console pour montage de plafond
Console pour montage murale
Thermostat d'ambiance
Capteur à sphère noire

Standaard uitrusting
Elektronische ontsteking en
ionisatie vlambeveiliging
Keramische branderplaten
Roestvaststalen reflectorkappen

CE gekeurd
ISO 9001

Infra HT-eco uitvoering

Accessoires:

Branderregeling Hoog/Laag
Ophangconsole voor dakmontage
Ophangconsole voor muurmontage
Thermostaat met nachtschakeling
Zwarte bolvoeler
Flexibele RVS gasbuis

Not suitable for outdoor use.

Nicht geeignet für Außenaufstellung.

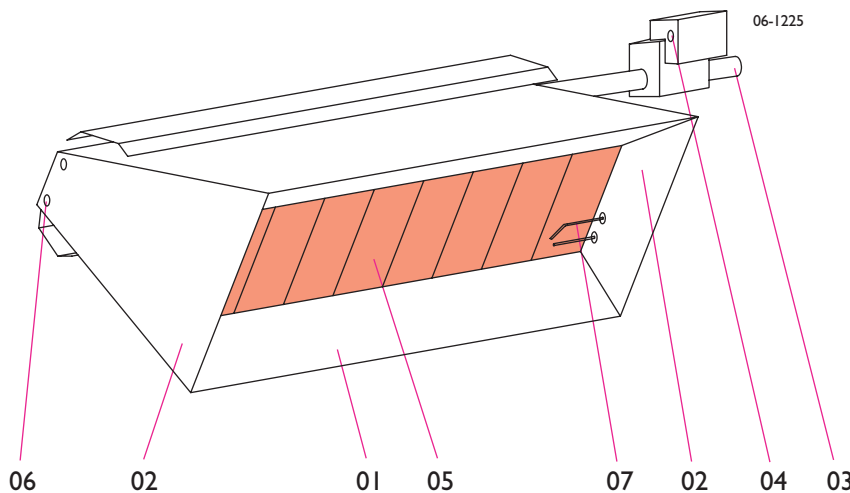
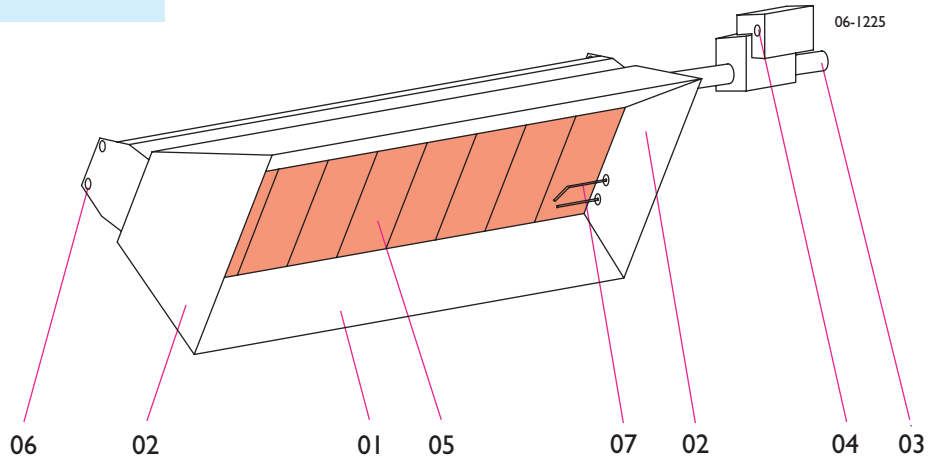
Imparfait pour l'usage à l'extérieur.

Niet geschikt voor buitenopstelling.

MARK INFRA HT

Type/Typ/Modèle

HT-eco



Type/Typ/Modèle

HT

GB IRL

DE

BE FR

NL BE

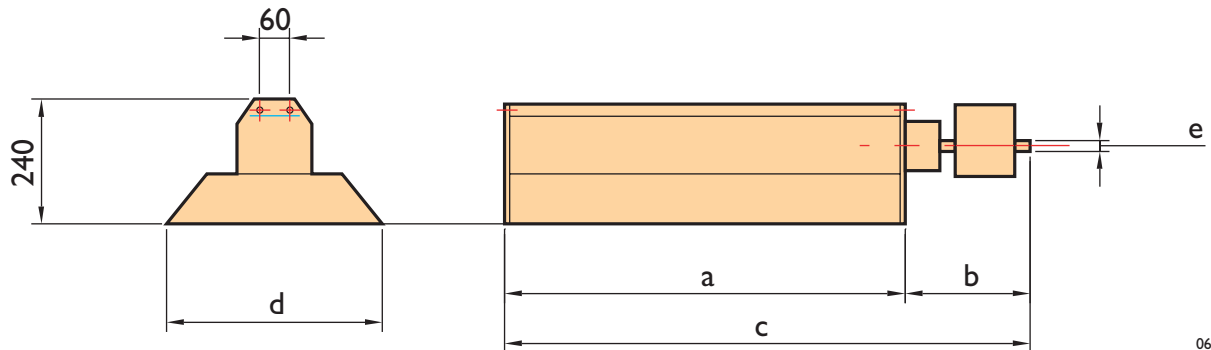
01 = Stainless steel reflector
02 = End plate
03 = Gas connection 1/2"
04 = Electrical connection
05 = Ceramic plates
06 = Bracket connection point
07 = Ignition and ionisation
flame rod

01 = Edelstahlreflektor, poliert
02 = Endplatte
03 = Gasanschluß 1/2"
04 = Elektroanschluß
05 = Spezial Keramikplatten
06 = Befestigungspunkte
07 = Zünd-Ionisations elektrode

01 = Réflecteur
02 = Etrier final
03 = Raccordement au gaz 1/2"
04 = Raccordement au électrique
05 = Plaques de céramique
06 = Connection de console
07 = Allumage électronique

01 = Roestvast stalen reflector
02 = Eindkap
03 = Gasaansluiting 1/2"
04 = Elektrische aansluiting
05 = Keramische stenen
06 = Ophangpunt
07 = Ontsteking en ionisatie
electrode

MARK INFRA HT-eco



06-1222

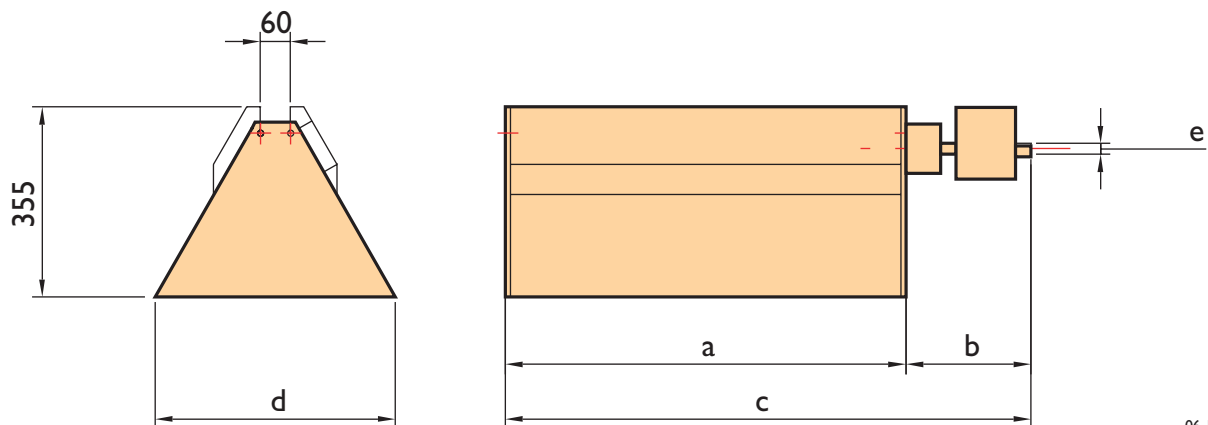
HT-eco

T: Type/Typ/
Modèle

	HT4eco	HT6eco	HT8eco	HT12eco	HT16eco	HT12+12eco
a (mm)	420	605	790	1160	1530	1160
b (mm)	250	250	250	250	250	300
c (mm)	670	855	1040	1410	1780	1460
d (mm)	370	370	370	370	370	600
e (inch/zoll)	1/2"	1/2"	1/2"	1/2"	1/2"	1/2"

Dimensions
Abmessungen
Dimensions
Afmetingen

MARK INFRA HT



06-1222

HT

T: Type/Typ/
Modèle

	HT4	HT6	HT8	HT12	HT16	HT12+12
a (mm)	420	605	790	1160	1530	1160
b (mm)	250	250	250	250	250	300
c (mm)	670	855	1040	1410	1780	1460
d (mm)	465	465	465	465	465	710
e (inch/zoll)	1/2"	1/2"	1/2"	1/2"	1/2"	1/2"

Dimensions
Abmessungen
Dimensions
Afmetingen

		(GB) (IRL)	(DE)	(BE) (FR)	(NL) (BE)
G20	Natural gas Erdgas Gaz naturel Aardgas	T Type	Typ	Modèle	Type
		A Heated area	Strahlungsbereich	Surface rayonnée	Aangestraald oppervlak
		B Nominal heat input	Nennwärmebelastung	Puissance supérieur	Nominale belasting
		C Gas control device	Gasregelstrecke	Régulateur de gaz	Gasregeleenheid
G25	Natural gas Erdgas Gaz naturel Aardgas	D Gasconsumption G20 (15°C)	Anschlußwert G20 (15°C)	Débit gaz G20 (15°C)	Gasverbruik G20 (15°C)
		E Gas supply pressure G20	Gasfließdruck G20	Pression de gaz d'alimentation G20	Gasaanvoerdruck G20
		F Gasconsumption G25 (15°C)	Anschlußwert G25 (15°C)	Débit gaz G25 (15°C)	Gasverbruik G25 (15°C)
		G Gas supply pressure G25	Gasfließdruck G25	Pression de gaz d'alimentation G25	Gasaanvoerdruck G25
G30	Butane Flüßiggas Butane Butaan	H Gasconsumption G30 (15°C)	Anschlußwert G30 (15°C)	Débit gaz G30 (15°C)	Gasverbruik G30 (15°C)
		I Gas supply pressure G30	Gasfließdruck G30	Pression de gaz d'alimentation G30	Gasaanvoerdruck G30
		J Gasconsumption G31 (15°C)	Anschlußwert G31 (15°C)	Débit gaz G31 (15°C)	Gasverbruik G31 (15°C)
G31	Propane Flüßiggas Propane Propan	K Gas supply pressure G31	Gasfließdruck G31	Pression de gaz d'alimentation G31	Gasaanvoerdruck G31
		L Electrical current	Stromaufnahme	Courant électrique	Elektrisch vermogen
		M Ignition	Zündung	Allumage	Ontsteking
		N Electrical supply	Elektrischer Anschluss	Raccordement électrique	Elektrische aansluiting
		P Weight HT-eco	Gewicht HT-eco	Poids HT-eco	Gewicht HT-eco
		Q Weight HT	Gewicht HT	Poids HT	Gewicht HT

DE : Für zweistufen Brenner; beträgt die Nennwärmebelastung der I stufe, 80% der o.g. Nennwärmebelastung bei Vollast
 DE : Beachten Sie unbedingt das DVGW Arbeitsblatt G638 I

Technical data.
 Technischen Daten.
 Données techniques.
 Technische informatie.

Type / Typ/Modèle	HT4	HT6	HT8	HT12	HT16	HT12+12
Type / Typ/Modèle	HT4eco	HT6eco	HT8eco	HT12eco	HT16eco	HT12+12eco
A m ²	25 - 35	35 - 45	40 - 65	60 - 80	80 - 100	100 - 120
B (G20) kW (Hs)	7,2	9,5	12,5	19,0	26,0	38,0
(G20) kW (Hi)	6,5	8,6	11,3	17,1	23,4	34,2
B (G25) kW (Bw)	5,9	8,5	11,2	17,0	23,3	34,0
(G25) kW (Ow)	5,3	7,7	10,1	15,3	20,9	30,6
B (G30) kW (Hs)	7,2	9,5	12,5	19,0	26,0	38,0
(G30) kW (Hi)	6,5	8,6	11,3	17,1	23,4	34,2
B (G31) kW (Hs)	7,2	9,5	12,5	19,0	26,0	38,0
(G31) kW (Hi)	6,5	8,6	11,3	17,1	23,1	34,2
C n°	1	1	1	1	1	2
D (G20) m ³ /h	0,7	0,9	1,24	1,86	2,48	3,72
E mbar	20	20	20	20	20	20
F (G25) m ³ /h	0,8	1,03	1,40	2,14	2,85	4,28
G mbar	25	25	25	25	25	25
H (G30) kg/h	0,47	0,69	0,94	1,41	1,89	2,82
I mbar	30	30	30	30	30	30
J (G31) kg/h	0,45	0,66	0,91	1,37	1,83	2,74
K mbar	37	37	37	37	37	37
L VA	25	25	25	25	25	50
M electronic	x	x	x	x	x	x
N 230 Volt-50Hz	x	x	x	x	x	x
P Kg (HT-eco)	13	14	21	23	27	44
Q Kg (HT)	15	17	24	26	30	48

- (GB) (IRL) The minimum quantity of the applied ventilation air is not less than 10 m³/h per installed kilowatt
- (DE) Der einzusetzende Erneuerungswert darf nicht kleiner als 10 m³/h pro installiertem Leistungskilowatt sein.
- (BE) (FR) La quantité d'air ventilation de l'espace ne peut pas être plus petit que 10 m³/h pro le kilowatt installé
- (NL) (BE) Minimum ventilatielucht van de ruimte bedraagt 10m³/h per geïnstalleerde kW.

Suggested height for installation of radiant heaters
 Für die Installation der Strahler empfehlen wir nachstehende Höhen
 Hauteurs recommandées pour installation des radiants lumineux
 Advies ophanghoogte voor het installeren van hoog temperatuur stralers

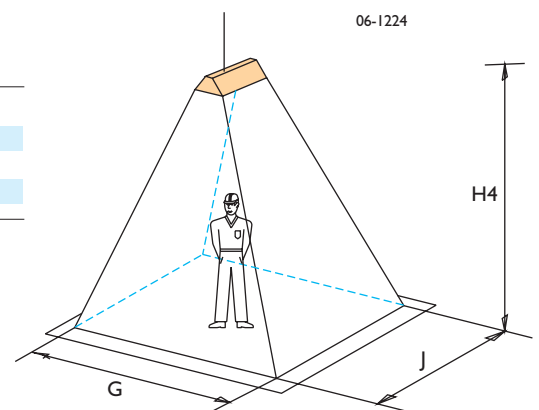
Type Typ Modèle	Advised mounting height (m) Empfohlene Höhen (m) Hauteur approximative (m) Advies ophanghoogte (m)
HT4 – HT4eco	2.0 – 4.5
HT6 – HT6eco	3.5 – 6.0
HT8 – HT8eco	4.5 – 7.0
HT12 – HT12eco	5.0 – 9.0
HT16 – HT16eco	6.0 – 10.0
HT12+12 – HT12+12eco	7.0 – 14.0

Below is the table with the minimum distances
 Diese Mindestabstände sind in der nachstehenden Tabelle aufgeführt
 Ci dessous des distances minimales
 Onderstaande tabel met de minimale afstanden

Type Typ Modèle	Ceiling Decke Plafond	Floor Fußboden Sol	Front Stimseite Avant	Sides Seitlich Cotés
Type Typ Modèle	Plafond	Vloer	Voorzijde	Zijkanten
HT4 – HT4eco	1.0	2	1.0	1.0
HT6 – HT6eco	1.0	2.9	1.0	1.0
HT8 – HT8eco	1.5	3.9	1.5	1.5
HT12 – HT12eco	1.5	4.7	1.5	1.5
HT16 – HT16eco	1.5	5.1	2.0	1.5
HT12+12 – HT12+12eco	1.5	5.6	2.0	1.5

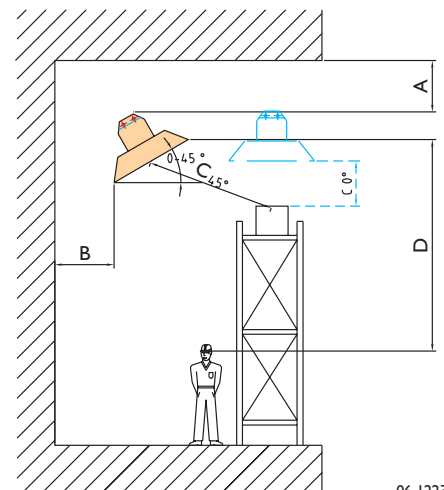
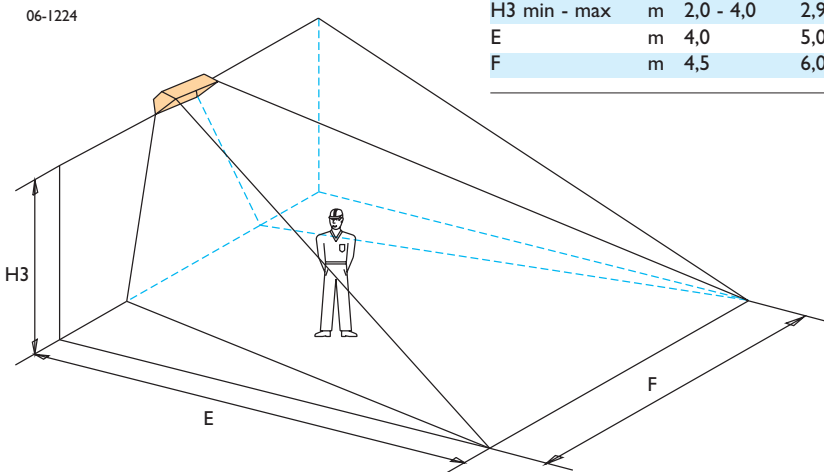
HT/HT-eco (Ceiling 0° / Decke 0° / Plafond 0° / Plafond 0°)

		HT4	HT6	HT8	HT12	HT16	HT12+12
H4 min - max	m	2,0 - 4,5	3,5 - 6,0	4,5 - 7,0	5,0 - 9,0	6,0 - 10,0	7,0 - 14,0
G	m	4,0	5,0	7,5	8,5	9,0	11,0
J	m	5,5	7,0	8,0	9,0	10,0	12,0



HT/HT-eco (Wall 45° / Fußboden 45° / Sol 45° / Vloer 45°)

		HT4	HT6	HT8	HT12	HT16	HT12+12
H3 min - max	m	2,0 - 4,0	2,9 - 5,5	3,9 - 6,5	4,7 - 8,5	5,1 - 10,0	5,6 - 14,0
E	m	4,0	5,0	7,5	8,0	8,5	10,0
F	m	4,5	6,0	8,0	9,0	10,0	12,0



Type/Typ/Modèle	kW	A	B	C	D
		(m)	(m)	(m)	45° - 0° (m)
HT4 – HT4eco	6,5	1,0	0,5	2,0	2,4 - 3,0
HT6 – HT6eco	8,6	1,0	0,5	2,0	2,9 - 3,5
HT8 – HT8eco	11,3	1,5	0,5	2,5	3,9 - 4,5
HT12 – HT12eco	17,1	1,5	0,5	2,5	4,7 - 5,5
HT16 – HT16eco	23,4	1,5	0,75	3,0	5,1 - 6,0
HT12+12 – HT12+12eco	34,2	1,5	0,75	3,0	5,6 - 6,5

DE : Beachten Sie unbedingt das DVGW Arbeitsblatt G638 I

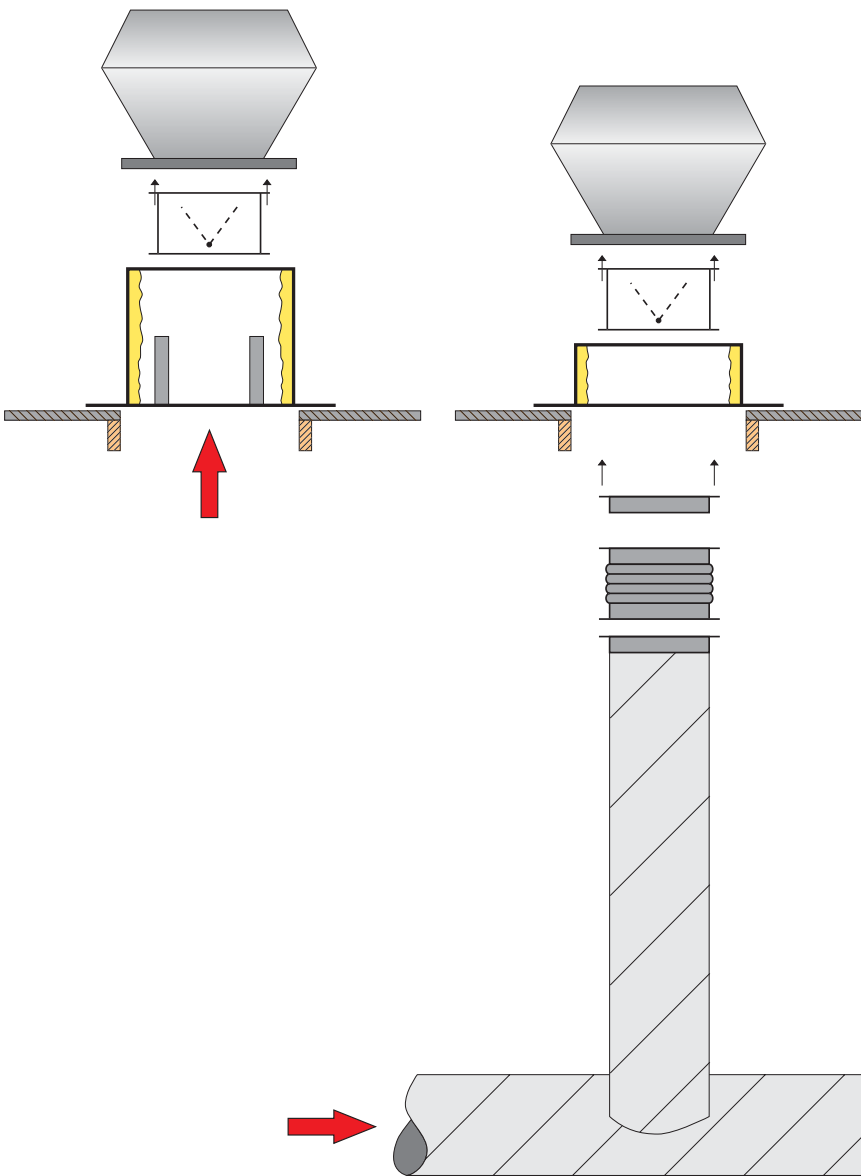
Mark MDV

(GB) (IRL) **Roof Fan**

(DE) **Dachventilator**

(BE) (FR) **Ventilateur d'Extraction**

(NL) (BE) **Dakafzuigventilator**



	m ³ /h	
	min.	max.
MDV 311	300	1880
MDV 355	300	2850
MDV 400	350	4100
MDV 450	400	5600
MDV 500	450	8400
MDV 560	500	10200

MARK PROGRAM

FÖHN	gas- of oliegestookte luchtverwarmer	gas/oil fired air heater
MODULE	(de)centraal gas- of oliegestookt verwarmingssysteem	gas/oil fired heating module system
GS+/G+ MODULE	gasgestookte HR luchtverwarmer	gasfired ecological High Efficiency unit air heater
GS/GC/G / ROOFTOP	gasgestookte luchtverwarmer / gasgestookte dakcentrale	gasfired unit air heater / gas-fired rooftop unit
CALFLO	gasgestookte mengluchtverwarmer	gasfired make up air unit
DISTR AIR	luchtverdeelsysteem	air supply system
INFRA / INFRA MONO	gasgestookte zwarte buisstraler	gasfired black tube radiant heater
INFRA LINE	gasgestookt stralingsverwarmingssysteem, max. lengte 50 m	gasfired radiant heating syst., max. length 50 m
INFRA HT	gasgestookte hoog temperatuur straler	gasfired plaque radiant heater
INFRA AQUA	warm water stralingspaneel	hot water radiant panel
INFRA AQUA KP	water gevoed stralingsplafond	hot/cold water radiant ceiling
TANNER MDA	water- of stoomgevoede luchtverwarmer	hot water- or steam unit air heater
TANNER FBA/ZDA	watergevoede luchtverwarmer	hot water unit air heater
TANNER LGD	watergevoed lichtgordijn	hot water unit air curtain
KLIMAT	luchtbehandelingskast	air handling unit
ECOFAN	recirculatie of ventilatie unit	ventilation or destratification unit
DRYFLO	industriële branderinstallatie	process burner unit
VENTILATION MDV	dakventilator	roof fan
BENDER	pijpenbuigmachine 3/8"-4"	hydraulic pipe bending machine 3/8"-4"



MARK BV

BENEDEN VERLAAT 87-89
VEENDAM (NEDERLAND)
POSTBUS 13, 9640 AA VEENDAM
TELEFOON +31 (0)598 656600
FAX +31 (0)598 624584
info@mark.nl
www.mark.nl

MARK DEUTSCHLAND GmbH

MAX-PLANCK-STRASSE 16
46446 EMMERICH AM RHEIN
(DEUTSCHLAND)
TELEFON +49 (0)2822 97728-0
TELEFAX +49 (0)2822 97728-10
info@mark.de
www.mark.de



MARK EIRE BV

COOLEA, MACROOM
CO. CORK (IRELAND)
PHONE +353 (0)26 45334
FAX +353 (0)26 45383
sales@markeire.com
www.markeire.com

MARK POLSKA Sp. z o.o

UL. KAWIA 4/16
42-200 CZĘSTOCHOWA (POLSKA)
PHONE +48 34 3683443
FAX +48 34 3683553
info@markpolska.pl
www.markpolska.pl



MARK BELGIUM b.v.b.a.

ENERGIELAAN 12
2950 KAPELLEN
(BELGIË/BELGIQUE)
TELEFOON +32 (0)3 6669254
FAX +32 (0)3 6666578
info@markbelgium.be
www.markbelgium.be

MARK S.R.L.

PIAȚA TRANDAFIRILOR, Nr.53, Ap.10
TÂRGU MUREȘ, 540053
TEL/FAX +40 (0)365-804.128
info@markromania.ro
www.markromania.ro

