

Mark GS+ & G+ Module

mark®

- GB Gasfired (modulating) condensing premix high efficiency unit air heater
- DE Gasbefeuerte (modulierende) Brennwertwarmlufterzeuger
- FR Aérotherme gaz modulant à condensation (suspendu)
- NL Gasgestookte condenserende modulerende (hangende) luchtverwarmer

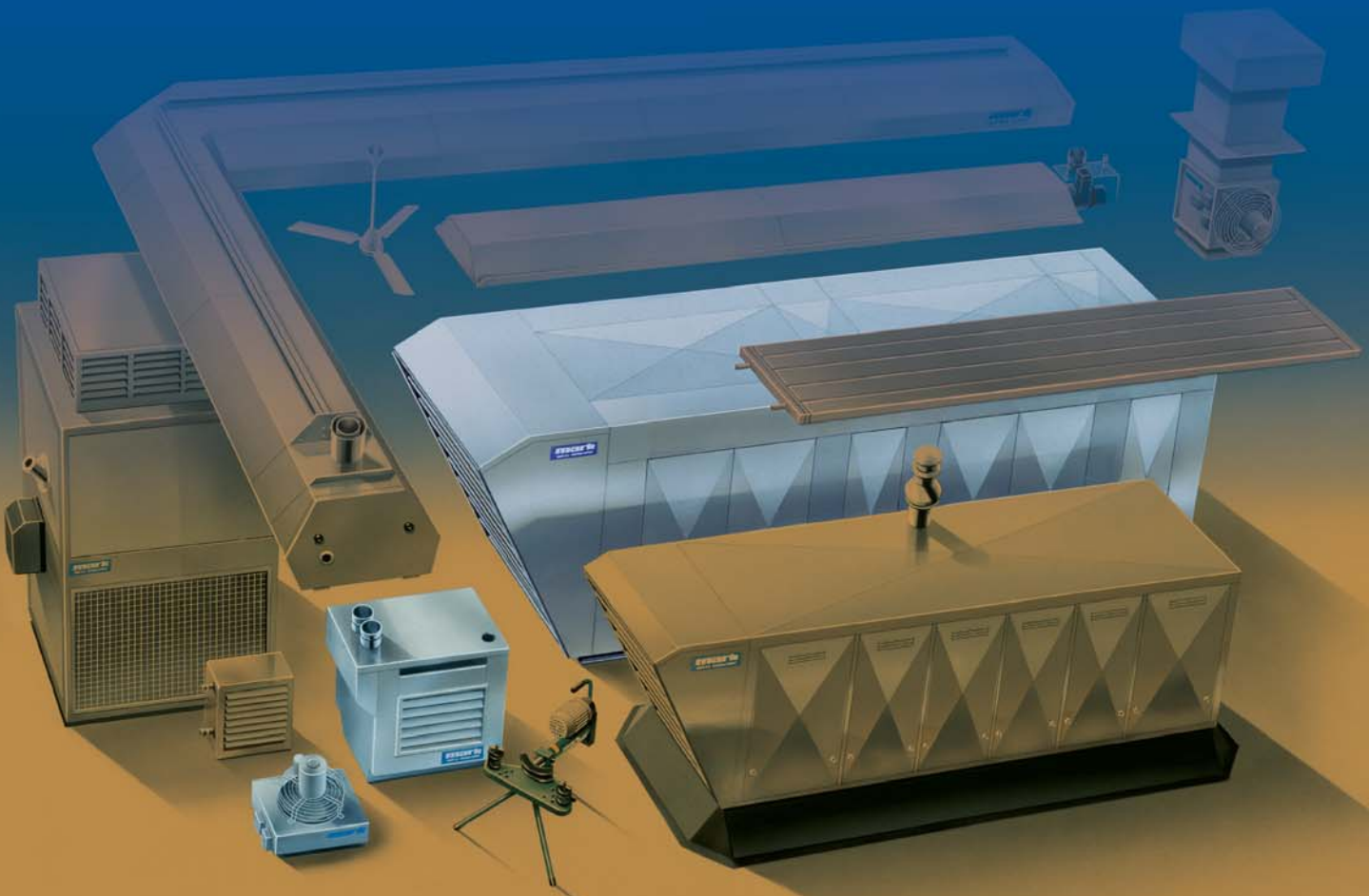


> 106%

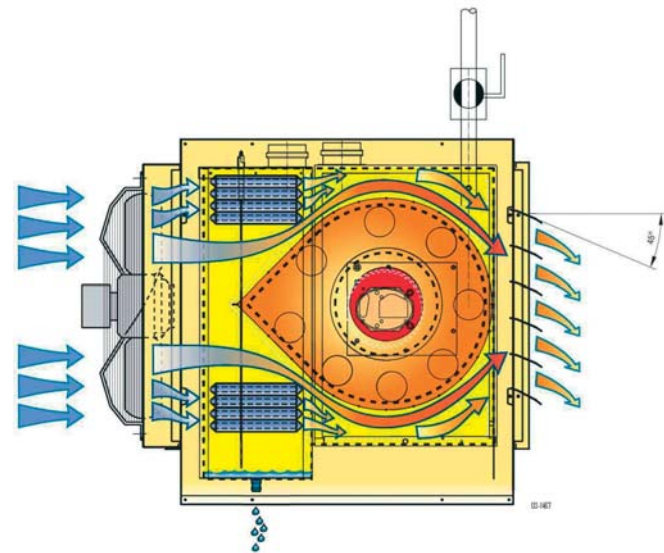
Efficiency - Rendement - Wirkungsgrad

Nom. input nett. cal. value
Nennwärmebelastung (Hu)
Puissance inférieure
Nominale belasting (ow)

| |
|--------|
| 35 kW |
| 40 kW |
| 60 kW |
| 80 kW |
| 103 kW |
| 150 kW |



MARK GS+



(GB)

Mark High Efficiency Warm Air Heater
GS+ with axial fan
G+ Module with centrifugal fan (indoor unit)
G+ Module for Air handling units

Efficiency >106%
 Energy saving
 Environmental friendly
 Modulating premix burner
 Turndown ratio +/- 5:1
 Micro processor and electronic ignition
 Air outlet temperature sensor
 Low temperature rise supply air
 Constant air flow
 Decrease in the thermal stratification
 Low air pressure drop
 Stainless steel heat exchanger
 Warranty on the heat exchanger (5 year reducing)
 Condensation frost protection sensor
 Corrosion resistant cover
 Open-Therm thermostat or, 0-10 Volt signal

(DE)

Mark Brennwerttechnik Warmluftzeuger
GS+ mit Axialventilator
G+ Module mit Radialventilator (Innenaufstellung)
G+ Module geeignet für den Einbau in Klimakasten

Wirkungsgrad bis >106%
 Energiesparend
 Umweltfreundlich
 Modulierende Premixbrennertechnik
 Brennerregelung +/- 5:1
 Mikroprozessor und elektronische Zündung
 Ausblasttemperatursensor
 Geringe Temperaturerhöhung
 Konstante Luftmenge
 Geringer thermischer Auftrieb
 Geringer Luftwiderstand
 Edelstahl Wärmetauscher
 5 Jahre Garantie auf den Wärmetauscher (Abbauend)
 Kondensat Antifrost Sensor
 Korrosionsgeschütztes Gehäuse
 Open-Therm Bustechnik oder, 0-10 Volt Regelung

(FR)

Mark Aérotherme à haut rendement
GS+ avec ventilateur hélicoïde
G+ module avec ventilateur centrifuge
G+ module pour intégration dans une CTA

Rendement à >106%
 Pour économie d'énergie
 Non-Polluant
 Brûleur premix modulant
 Modulation +/- 5:1
 Micro-processeur allumage électronique
 Sonde de température de soufflage
 Faible delta T entre la température de soufflage et reprise
 Débit d'air constant
 Réduit stratification thermique
 Perte de charge réduite
 Échangeur en acier inoxydable
 Garantie sur l'échangeur (5 ans dégressif)
 Sonde antigel pour condensation
 Carrosserie anti corrosion
 Réglage par Thermostat
 Open-Therm, ou Réglage par signal 0-10 Volt

(NL)

Mark HR luchtverwarmer GS+ met axiaalventilator
G+ module met centrifugaalventilator (binnenopstelling)
G+ module voor inbouw in luchtbehandelingskasten

Rendement tot >106%
 Energiebesparend
 Milieuvriendelijk
 Modulerende premix-brander
 Branderregeling +/- 5:1
 Micro-processor en elektronische ontsteking
 Uitblaasttemperatuursensor
 Lage opwarming van de uittredelucht
 Constante luchtverplaatsing
 Geringe thermische stijging van de verwarmde lucht
 Geringe luchtweerstand
 Roestvaststalen warmtewisselaar
 Garantie op de warmtewisselaar (5 jr. afbouwend)
 Condens antivries sensor
 Corrosiebestendige omkasting
 Open-Therm thermostaat of 0-10 Volt regeling

| GB | DE | FR | NL |
|---|--|--|--|
| Standard equipment Combustion chamber & heat exchanger made from Stainless steel Room sealed combustion technology Advanced combustion technology Electronic ignition Efficiency >106% Low gas consumption Environment friendly Low NOx Powerfull axial fan(s) (GS+) Air grill with horizontal louvres (GS+) | Standard Ausführung Brennkammer & Wärmetauscher aus Edelstahl Geschlossene Ausführung Typ C Brennwerttechnik Elektronische Zündung Wirkungsgrad >106% Niedriger Energieverbrauch Umweltfreundlich NOx reduziert Hochleistungsaxialgebläse (GS+) Ausblasrahmen mit waagerechten Lamellen (GS+) | Équipement standard Chambre de combustion & échangeur en acier inoxydable Circuit de combustion étanche Technique de brûleur avancée Allumage électronique Rendement >106% Faible consommation gaz Non-polluant Bas NOx Ventilateur axial puissant (GS+) Grille de pulsion à volets horizontaux (GS+) | Standaard uitrusting Verbrandingskamer & warmtewisselaar uit RVS Gesloten verbrandingscircuit Geavanceerde brandertechniek Elektronische ontsteking Rendement >106% Laag gasverbruik Milieuvriendelijk Low NOx Krachtige axiaalventilator(en) (GS+) Uitblaasraam met horizontale schoepen (GS+) |
| Casing aluzinc finish CE approved PIN 0063BP3341 CARBON TRUST (GB) Modulating combustion & condensing unit Open-Therm Thermostat or 0-10 Volt regulation | Gehäuse aus Aluzinkblech CE geprüft PIN 0063BP3341 HR-TOP (BE) Modulierender Brenner und kondensierende Ausführung Einfache Bustechnik mit Open-Therm oder 0-10 Volt Regelung | Habillage en Alu-zinc Agrée CE PIN 0063BP3341 HR-TOP (BE) Brûleur modulant & exécution à condensation Thermostat OpenTherm ou régulation 0-10 Volt | Ommanteling met aluzinc coating CE gekeurd PIN 0063BP3341 Milieukeur: BP005 (NL) HR-TOP (BE) Modulerende brandertechniek & condenserende uitvoering Open-Therm thermostaat of 0-10 Volt regeling |
| Accessories: Isolator switch Casing available in RAL colours | Zubehör: Reparaturschalter RAL Farbe nach Wahl | Accessoires: Commutateur Habillage en diverses couleurs RAL | Accessoires: Werkschakelaar Ommanteling in diverse RAL kleuren |



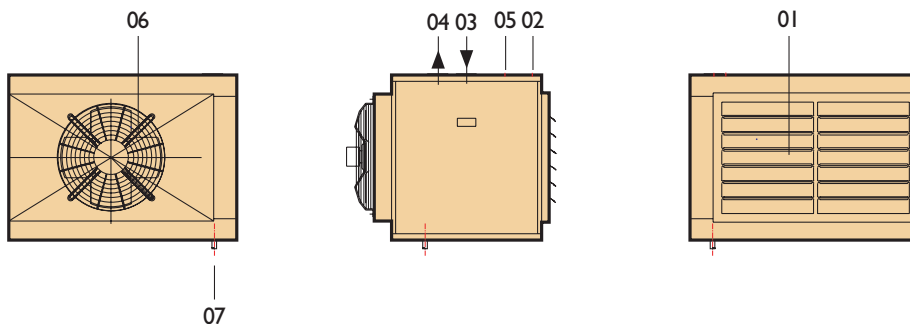
GB

BE

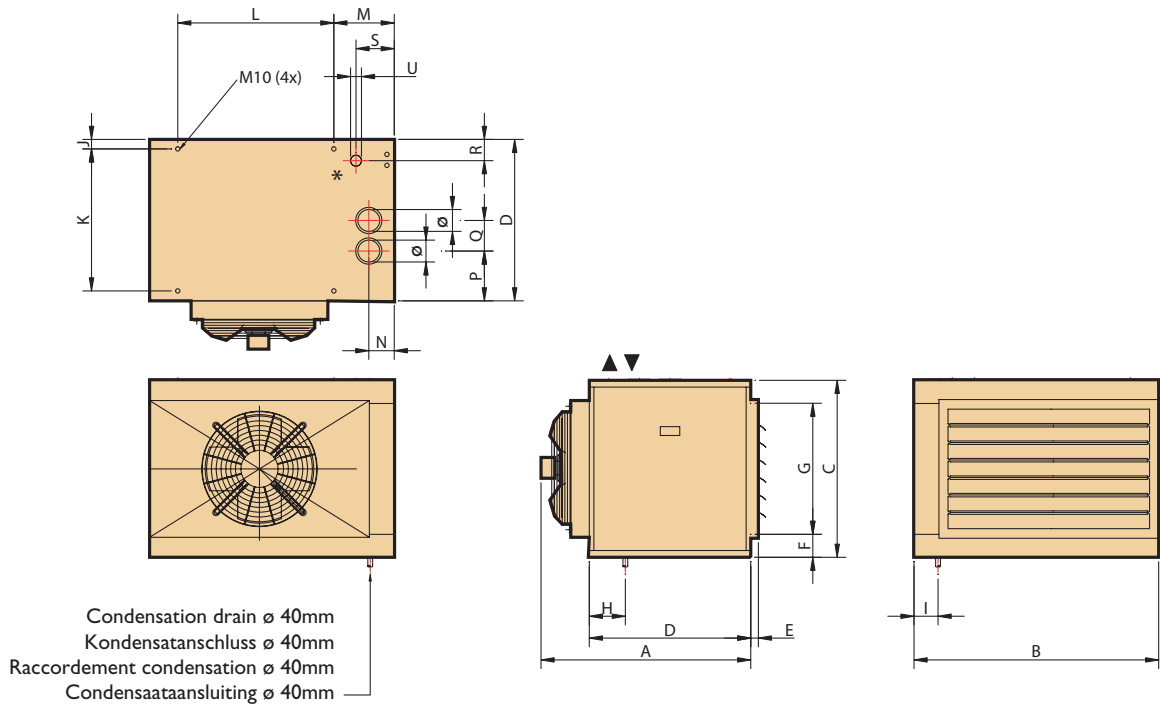
GS+: Closed unit / Geschlossene Ausführung / Appareil étanche / Gesloten uitvoering

Mark GS+

Condensing unit
 Kondensierende Ausführung
 Modèle condensation
 Condenserende uitvoering



| GB | DE | FR | NL |
|---|---|---|--|
| 01 = Horizontal louvres 02 = Gas connection 03 = Combustion air intake 04 = Flue spigot 05 = Electrical connection 06 = Axial fan 07 = Condensation drain | 01 = Waagerechte Lamellen 02 = Gasanschluss 03 = Verbrennungsluftansaugung 04 = Abgasstutzen 05 = Elektroanschluss 06 = Axialgebläse 07 = Kondensat Anschluss | 01 = Volets horizontaux 02 = Raccordement gaz 03 = Aspiration air comburant 04 = Evacuation gaz combustion 05 = Raccordement électrique 06 = Ventilateur axial 07 = Raccordement condensation | 01 = Horizontale schoepen 02 = Gasaansluiting 03 = Verbrandingsluchttoevoer 04 = Rookgasafvoer 05 = Elektrische aansluiting 06 = Axiaal ventilator 07 = Condensaat aansluiting |

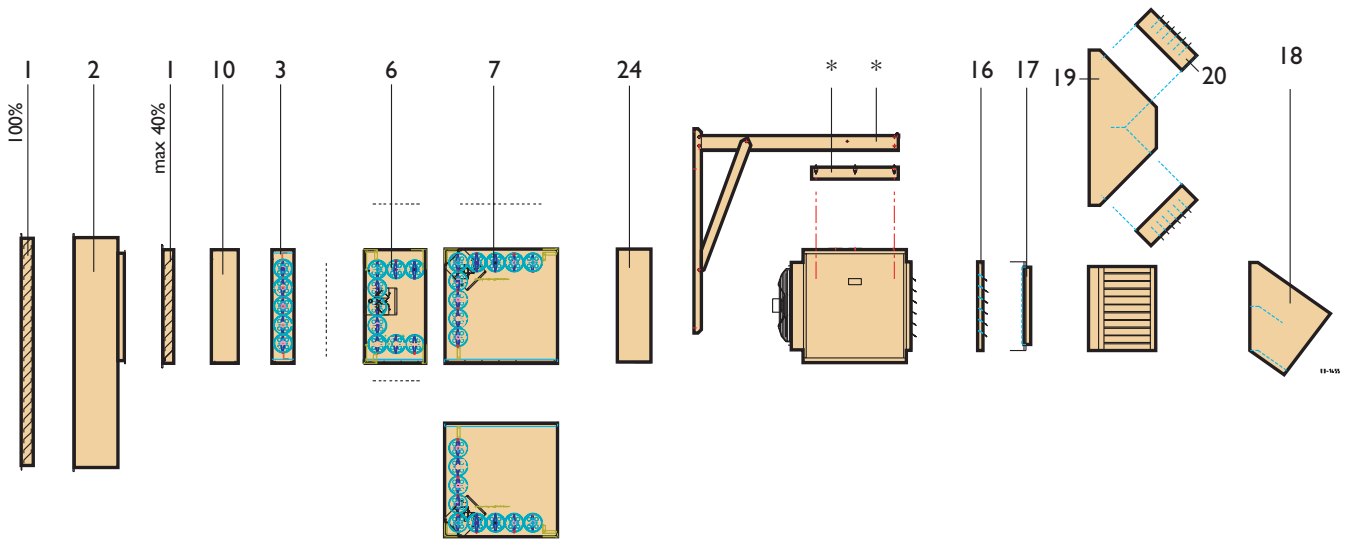


* Gas connection / Gasanschluss / Raccordement gaz / Gasaansluiting

T: Type/Typ
Modèle

Dimensions mm
Abmessungen mm
Dimensions mm
Maatvoering mm

| T | A | B | C | D | E | F | G | H | I | J | K | L | M | N | O | P | Q | R | S | U |
|-----|------|------|------|------|----|-----|-----|-----|-----|----|-----|------|-----|-----|-----|-----|-----|-----|-----|------|
| 35 | 969 | 875 | 810 | 739 | 35 | 105 | 600 | 165 | 110 | 90 | 560 | 470 | 275 | 120 | 80 | 240 | 120 | 97 | 175 | 3/4" |
| 40 | 969 | 875 | 810 | 739 | 35 | 105 | 600 | 165 | 110 | 90 | 560 | 470 | 275 | 120 | 80 | 240 | 120 | 97 | 175 | 3/4" |
| 60 | 969 | 1120 | 810 | 739 | 35 | 105 | 600 | 165 | 110 | 90 | 560 | 715 | 275 | 120 | 100 | 230 | 140 | 97 | 175 | 3/4" |
| 80 | 969 | 1305 | 810 | 739 | 35 | 105 | 600 | 165 | 110 | 90 | 560 | 890 | 275 | 120 | 100 | 230 | 140 | 97 | 175 | 1" |
| 100 | 979 | 1595 | 810 | 739 | 35 | 105 | 600 | 165 | 110 | 90 | 560 | 1180 | 275 | 120 | 100 | 230 | 140 | 97 | 175 | 1" |
| 150 | 1180 | 1890 | 1000 | 1000 | 35 | 105 | 790 | 190 | 175 | 75 | 850 | 1455 | 295 | 165 | 130 | 235 | 225 | 140 | 170 | 1" |



Technical data
Technische Daten
Données techniques
Technische informatie

| | T | A | B | C | D | E | F | G | H | I | J | K | L | M | N | P | Q |
|------------|---|-------|------|------|-------|-------|-----|-------------------|-------------------|------------|------------|-------------------|------|-------|-----|-------|------|
| | | kW | kW | η% | η% | η% | +/- | m ³ /h | m ³ /h | kg/h | kg/h | m ³ /h | K | m | kg | dB(A) | kW |
| 35 | | 38,8 | 34,9 | 95,7 | 105,7 | 107,3 | 5:1 | 3,65-0,88 | 4,10-1,02 | 2,92-0,72 | 2,68-0,64 | 5000 | 20,0 | 28-36 | 95 | 48 | 0,3 |
| 40 | | 44,4 | 40 | 94,8 | 105,7 | 107,3 | 5:1 | 4,18-0,88 | 4,73-1,02 | 3,46-0,72 | 3,17-0,64 | 5000 | 22,8 | 26-36 | 95 | 48 | 0,3 |
| 60 | | 66,7 | 60 | 94,2 | 105,8 | 107,4 | 5:1 | 6,22-1,34 | 7,03-1,47 | 5,05-1,11 | 4,72-1,04 | 6500 | 26,3 | 26-36 | 111 | 51 | 0,4 |
| 80 | | 88,8 | 80 | 94,3 | 105,8 | 106,2 | 5:1 | 8,16-2,25 | 9,30-2,57 | 6,70-1,89 | 6,22-1,72 | 10000 | 22,8 | 32-46 | 136 | 52 | 0,65 |
| 100 | | 114,4 | 103 | 94,2 | 105,6 | 106,3 | 5:1 | 10,67-2,94 | 11,98-3,23 | 8,48-2,48 | 8,03-2,29 | 12500 | 23,5 | 36-50 | 155 | 52 | 0,75 |
| 150 | | 166,7 | 150 | 94,8 | 104,9 | 107,0 | 5:1 | 15,30-3,37 | 17,05-3,75 | 12,35-2,72 | 11,69-2,57 | 18500 | 23,1 | 48-68 | 195 | 58 | 1,4 |

| | (GB) | (DE) | (FR) | (NL) |
|--|---|------------------------------------|----------------------------------|-------------------------------------|
| G20 Natural gas Erdgas H Gaz naturel Aardgas | T Type | T Typ | Modèle | Type |
| | A Nominal input Gross cal. value | Nennwärmebelastung Ho | Puissance supérieur | Nominale belasting (bw.) |
| | B Nominal input Nett cal. value | Nennwärmebelastung Hu | Puissance inférieur | Nominale belasting (ow.) |
| G25 Natural gas Erdgas L Gaz naturel Aardgas | C Efficiency at 100% input | Wirkungsgrad 100% Belastung | Rendement 100% puissance | Rendement vollast 100% |
| | D Efficiency at 30% input | Wirkungsgrad 30% Belastung | Rendement 30% puissance | Rendement deellast 30% |
| | E Efficiency at minimum input | Wirkungsgrad Min. Belastung | Rendement puissance min. | Rendement bij min. belasting |
| G30 Butane Flüssiggas Butane Butaan | F Burner turndown ratio | Brennerregelbereich | Modulation du brûleur | Regelbereik brander |
| | G Gas consumption G20 (15°C) | Anschlusswert G20 (15°C) | Débit gaz G20 (15°C) | Gasverbruik G20 (15°C) |
| | H Gas consumption G25 (15°C) | Anschlusswert G25 (15°C) | Débit gaz G25 (15°C) | Gasverbruik G25 (15°C) |
| | I Gas consumption G30 (15°C) | Anschlusswert G30 (15°C) | Débit gaz G30 (15°C) | Gasverbruik G30 (15°C) |
| G31 Propane Flüssiggas Propane Propaan | J Gas consumption G31 (15°C) | Anschlusswert G31 (15°C) | Débit gaz G31 (15°C) | Gasverbruik G31 (15°C) |
| | K Air displacement (20°C) | Luftleistung (20°C) | Débit d'air (20°C) | Luchtverplaatsing (20°C) |
| | L Delta T (ΔT) | Delta T (ΔT) | Delta T (ΔT) | Delta T (ΔT) |
| | M Throw | Wurfweite | Portée | Worp |
| | N Weight GS+ | Gewicht GS+ | Poids GS+ | Gewicht GS+ |
| | P Noise level (5 m, side) | Schallpegel (5 m, seitlich) | Niveau sonore (5 m, côté) | Geluidsniveau (5 m, zijde) |
| | Q Power consumption | Elektrische Leistung | Puissance électrique | Elektrisch vermogen |

| | (GB) | (DE) | (FR) | (NL) |
|--|---|--|--|--|
| 1 Weather grill (40-100% fresh air intake) | Weather grill (40-100% fresh air intake) | Wetterschutzgitter (40-100% Frischluft) | Grille d'air frais (40-100% air frais) | Buitenluchtrooster (40-100% buitenlucht) |
| 2 Transition piece | Transition piece | Übergangsstück | Pièce d'adaption | Verloopstuk |
| 3 Damper | Damper | Jalousieklappe | Clapet jalousie | Jalouzieklep |
| 6 Mixing box short (3 sides) | Mixing box short (3 sides) | Mischluftkasten kurz (3 seitig) | Caisson de mélange d'air (3 faces) | Wisselmengluchtkast kort (3 zijdig) |
| 7 Mixing box (2 sides) | Mixing box (2 sides) | Mischluftkasten (2 seitig) | Caisson de mélange d'air (2 faces) | Wisselmengluchtkast kort (2 zijdig) |
| 16 Horizontal louvre | Horizontal louvre | Waagerechte Luftlenklamellen | Volets horizontaux | Horizontale schoepen |
| 17 Vertical louvre | Vertical louvre | Senkrechte Luftlenklamellen | Volets verticaux | Vertikale schoepen |
| 18* Down flow hood 45° | Down flow hood 45° | Ausblashaube 45° | Plenum 45° | Uitblaaskap 45° |
| 19 Diffuser (2x 45°) with horizontal louvres | Diffuser (2x 45°) with horizontal louvres | Luftverteiler (2x45°) mit Waagerechte Luftlenklamellen | Plenum double (2 x 45°) avec volets horizontaux | Broekstuk (2 x 45°) met horizontale schoepen |
| 20 Vertical louvre | Vertical louvre | Senkrechte Luftlenklamellen | Volets verticaux | Vertikale schoepen |
| 24 Connection section, necessary for the assembly of air inlet elements | Connection section, necessary for the assembly of air inlet elements | Verbindungsteil, erforderlich für die Montage der Ansaugelamellen | Caisson de connection, nécessaire pour le montage des éléments d'aspiration | Tussensectie, noodzakelijk voor montage van aanzuig elementen |
| * Set of wall mounting brackets | Set of wall mounting brackets | Satz Aufhängekonsolen für Wandmontage | Consoles pour montage mural | Set ophangconsole voor wandmontage |
| * Set of shock absorbers for pos. 5 | Set of shock absorbers for pos. 5 | Satz Schwingungsdämpfer für Pos. 5 | Dispositif de réduction des vibration pour pos. 5 | Set trillingdempers voor pos. 5 |

* Not available for
type GS+ 150

* Nicht vorhanden für
typ GS+ 150

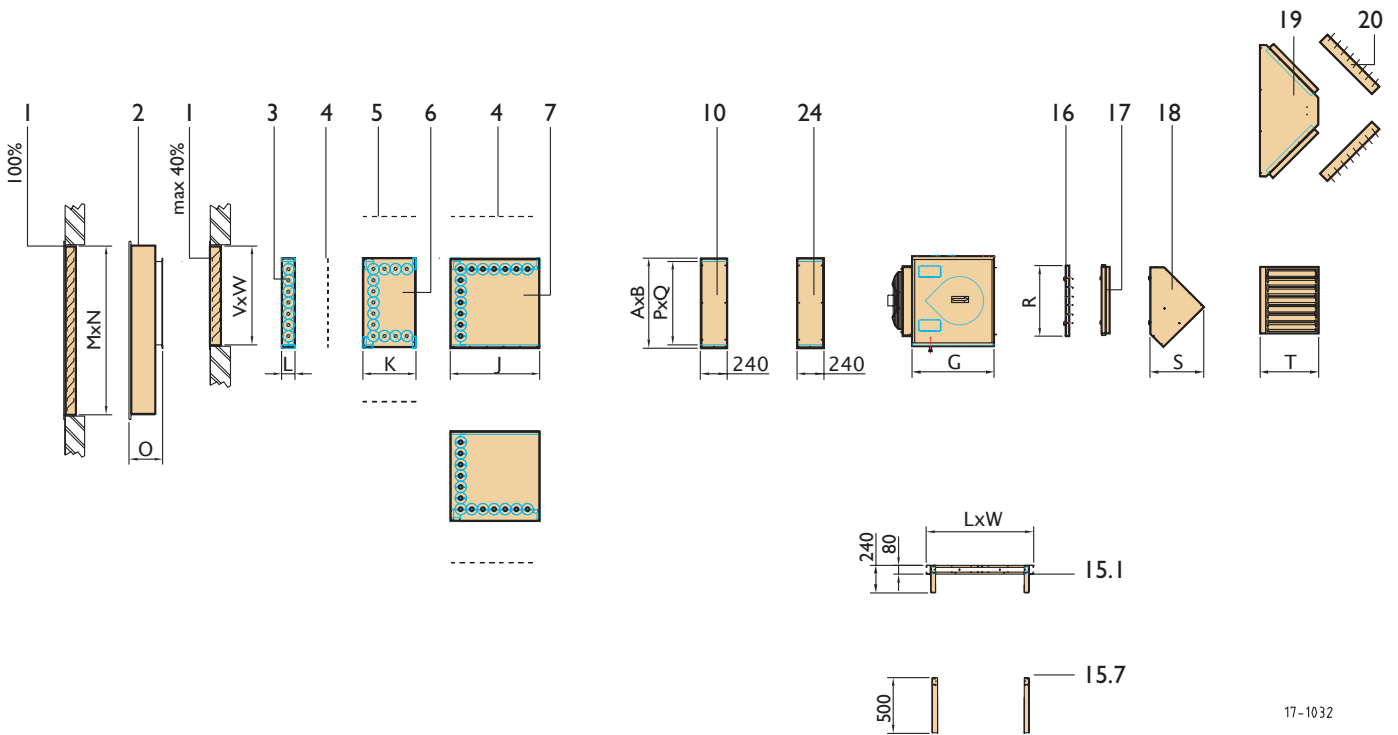
* Non disponible pour
le type GS+ 150

* Niet leverbaar voor
type GS+ 150

GS+ axial fan

- GB Additional sections
- DE Anbauelemente
- FR Éléments de montage
- NL Aanbouwelementen

| T: Type/Typ Modèle | T | A | B | G | J | K | L | M | N | V | W | O | P | Q | R | S | T |
|---------------------------------|-----|------|------|------|------|-----|-----|------|------|-----|------|-----|-----|------|-----|-----|-----|
| Dimensions mm Abmessungen mm | 35 | 810 | 875 | 739 | 810 | 480 | 120 | 1100 | 1000 | 700 | 800 | 300 | 750 | 815 | 635 | 490 | 314 |
| Dimensions mm Maatvoering mm | 40 | 810 | 875 | 739 | 810 | 480 | 120 | 1100 | 1000 | 700 | 800 | 300 | 750 | 815 | 635 | 490 | 314 |
| | 60 | 810 | 1120 | 739 | 810 | 480 | 120 | 1200 | 1200 | 700 | 1000 | 300 | 750 | 1060 | 635 | 493 | 427 |
| | 80 | 810 | 1305 | 739 | 810 | 480 | 120 | 1500 | 1400 | 700 | 1200 | 300 | 750 | 1245 | 635 | 493 | 524 |
| | 100 | 810 | 1595 | 739 | 810 | 480 | 120 | 1600 | 1600 | 700 | 1400 | 300 | 750 | 1535 | 635 | 506 | 670 |
| | 150 | 1000 | 1890 | 1000 | 1000 | 547 | 200 | 2000 | 2000 | 900 | 1800 | 400 | 940 | 1830 | 820 | 770 | 600 |



17-1032

GB Mark BV are glad to assist in the calculations and give you advise as regards planning of the basis of our wide experience.

DE Mark BV hat eine jahrenlange Erfahrung und wird Sie auf Wunsch gerne beraten.

FR Grâce à sa large expérience Mark BV se fait un plaisir de vous assister dans le calcul et conseil de vos projects.

NL Mark BV assisteert graag bij het uitvoeren van berekeningen en adviseert u over projectering vanuit een ruime ervaring.

T: Type/Typ
Modèle

Dimensions mm
Abmessungen mm
Dimensions mm
Maatvoering mm

Frame L x W h=18 h tot = 244

| T | G+35 | G+40 | G+60 | G+80 | G+100 | G+150 |
|------|---------|---------|----------|----------|----------|-----------|
| 15.1 | 964X965 | 964X965 | 964X1210 | 964X1395 | 964X1685 | 1001X1980 |

| | (GB) | (DE) | (FR) | (NL) |
|------|--|--|--|--|
| | Description | Bezeichnung | Descriptif | Omschrijving |
| 1 | Fresh air grill | Wetterschutzgitter | Grille d'aspiration d'air | Buitenluchtrooster |
| 2 | Transition piece for 100% fresh air | Übergangsstück für 100% frischluft | Pièce d'adaption pour 100% air neuf | Verloopstuk voor 100% buitenlucht |
| 3 | Damper | Jalousieklappe | Clapets jalousie | Jalouzieklep |
| 4/5 | Safety mash | Drahtgitter | Grillage | Gaasraam |
| 6 | Mixing box short (3 sides) | Mischluftkasten, kurz (3 Seitig) | Caisson de mélange de l'air, court (3 faces) | Wisselmengluchtkast, kort model (3 zijdig) |
| 7 | Mixing box (2 sides) | Mischluftkasten, (2 Seitig) | Caisson de mélange de l'air, (2 faces) | Wisselmengluchtkast (2 zijdig) |
| 10 | Empty section | Leerteil | Section vide | Lege sectie |
| 15 | Support frame | Unterstützungsrahmen | Chaise | Ondersteuningsframe |
| 15.7 | Frame upstand | Erhöhungssatz für Unterstützungsrahmen | Set du suré lévation de chaise | Frameverhogingsset |
| 16 | Horizontal louvre | Waagerechte Luftlenklamellen | Volets horizontaux | Horizontale schoepen |
| 17 | Vertical louvre | Senkrechte Luftlenklamellen | Volets verticaux | Verticale schoepen |
| 18 | Downflowhood 45° | Ausblashaube 45° | Plenum 45° | Downflowkap 45° |
| 19 | Difuser with horizontal louvres | Luftverteiler mit waagerechten Luftlenklamellen | Plenum double sortie avec volets horizontaux | Broekstuk met horizontale schoepen |
| 20 | Vertical louvre assembly for difuser with horizontal louvres | Satz senkrechte Luftlenklamellen für Luftverteiler | Volets verticaux pour plenum double côte de sortie | Set verticale schoepen tbv broekstuk |
| 24 | Connection section (GS+) | Zwischenteil (GS+) | Section vide pour GS+ | Verbindingssectie (GS+) |

Mark G+ Module

- GB Indoor version – with ventilator
- DE Innen Ausführung – mit Ventilator
- FR Version interieur – avec ventilateur
- NL Binnenopstelling – met ventilator



GB

Indoor version

Centrifugal fan with forward curved blades
 Electric motor 3 phase 1400 min⁻¹
 V-belt(s) and pulley's
 Shock absorbers
 Low noise level
 Variable air amount
 Variable delta T
 System air pressure max. 500 Pa
 Fan outlet position: front side
 Easy maintenance

Options:

Centrifugal fan with backward curved blades
 System air pressure 800 Pa max.
 Insulated fan casing
 Outdoor available

DE

Innenausführung

Radialventilator mit vorwärts-gekrümmten Schaufeln
 Drehstrom Elektromotor 1400 min⁻¹
 Keilriem(en) und Scheiben
 Gummi Schwingungsdämpfer
 Geringe Schalldruckpegel
 Variabele Luftleistung
 Variabele Delta T
 Systemluftdruck bis 500 Pa
 Ventilatorausblasposition: Vorderseite
 Wartungsfreundlich

Option:

Radialventilator mit rückwärts-gekrümmten Schaufeln
 Systemluftdruck 800 Pa maximal
 Ventilatorkasten isoliert
 Aussenaufstellung möglich

FR

Version intérieure

Ventilateur centrifuge avec aubes inclinées vers l'avant
 Electromoteur 3 phases 1400 min⁻¹
 Courroies et disques de transmission
 Amortisseurs
 Niveau sonore faible
 Débit d'air variable
 Delta T variable
 Pression du système max. 500 Pa
 Orientation du ventilateur: à l'avant
 Facile à l'entretien

Options:

Ventilateur centrifuge avec aubes inclinées vers l'arrière
 Pression du système max. 800 Pa
 Caisson ventilateur isolé
 Version extérieure possible

NL

Binnenopstelling

Centrifugaalventilator met voorovergebogen schoepen
 Elektromotor 3 fasen 1400 min⁻¹
 V-snaaroverbrenging
 Trillingdempers
 Laag geluidsniveau
 Variabele luchthoeveelheid
 Variabele delta T
 Systeem luchtdruk tot 500 Pa
 Uitblaasbaarheid: voorzijde
 Onderhoudsvriendelijk

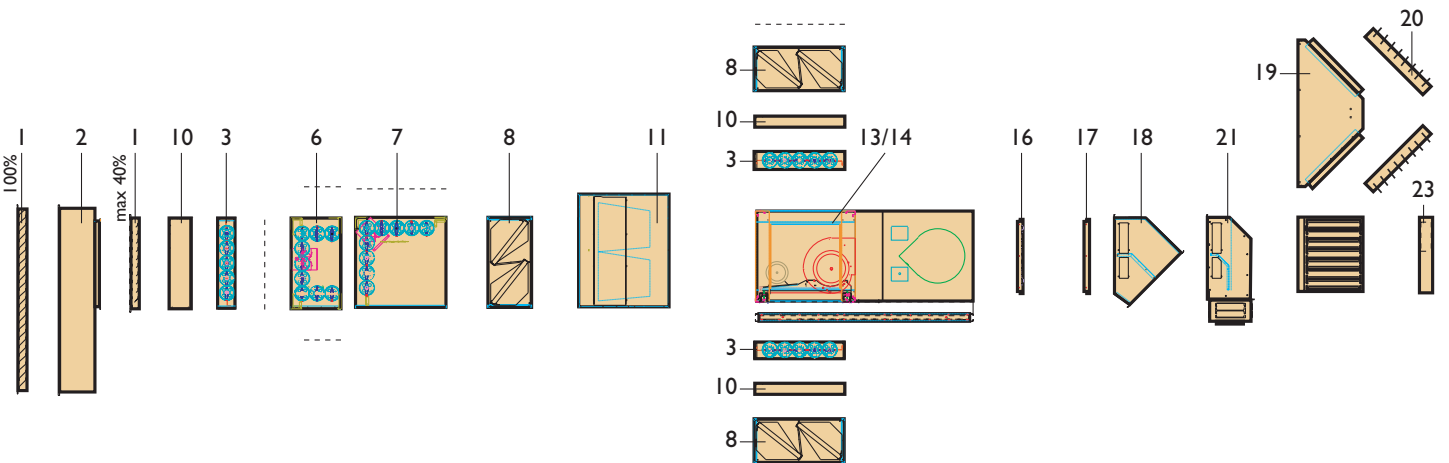
Opties:

Centrifugaal ventilator met achterovergebogen schoepen
 Systeemluchtdruk tot 800 Pa
 Geïsoleerde ventilatoromkasting
 Buitenopstelling mogelijk

Technical data / Technische Daten / Données techniques / Technische informatie

| T | A | B | C | D | E | F | G | H | I | J | K ₁ | L ₁ | K ₂ | L ₂ | K ₃ | L ₃ | M |
|-----|-------|------|------|-------|-------|-----|-------------------|-------------------|------------|------------|------------------------|----------------|------------------------|----------------|------------------------|----------------|------|
| | kW | kW | η% | η% | η% | +/- | m ³ /h | m ³ /h | kg/h | kg/h | m ³ /h min. | ΔT K | m ³ /h nom. | ΔT K | m ³ /h max. | ΔT K | Watt |
| 35 | 38,8 | 34,9 | 95,7 | 105,7 | 107,3 | 5:1 | 3,65-0,88 | 4,10-1,02 | 2,92-0,72 | 2,68-0,64 | 3760 | 26,6 | 5000 | 20,0 | 7200 | 13,9 | 35 |
| 40 | 44,4 | 40 | 94,8 | 105,7 | 107,3 | 5:1 | 4,18-0,88 | 4,73-1,02 | 3,46-0,72 | 3,17-0,64 | 3760 | 30,3 | 5000 | 22,8 | 7200 | 15,8 | 35 |
| 60 | 66,7 | 60 | 94,2 | 105,8 | 107,4 | 5:1 | 6,22-1,34 | 7,03-1,47 | 5,05-1,11 | 4,72-1,04 | 5640 | 30,3 | 6500 | 26,3 | 8640 | 19,8 | 50 |
| 80 | 88,8 | 80 | 94,3 | 105,8 | 106,2 | 5:1 | 8,16-2,25 | 9,30-2,57 | 6,70-1,89 | 6,22-1,72 | 7520 | 30,3 | 10000 | 22,8 | 13680 | 16,7 | 100 |
| 100 | 114,4 | 103 | 94,2 | 105,6 | 106,3 | 5:1 | 10,67-2,94 | 11,98-3,23 | 8,48-2,48 | 8,03-2,29 | 9400 | 31,3 | 12500 | 23,5 | 16200 | 18,1 | 100 |
| 150 | 166,7 | 150 | 94,8 | 104,9 | 107,0 | 5:1 | 15,30-3,37 | 17,05-3,75 | 12,35-2,72 | 11,69-2,57 | 14000 | 30,5 | 18500 | 23,1 | 20880 | 20,5 | 235 |
| 200 | | | | | | | | | | | | | | | | | |

| | | (GB) | (DE) | (FR) | (NL) |
|------------|---|---|-----------------------------|--------------------------|------------------------------|
| G20 | Natural gas Erdgas H Gaz naturel Aardgas | T Type | Typ | Modèle | Type |
| | | A Nominal input Gross cal. value | Nennwärmebelastung Ho | Puissance supérieur | Nominale belasting (bw.) |
| | | B Nominal input Nett cal. value | Nennwärmebelastung Hu | Puissance inférieur | Nominale belasting (ow.) |
| G25 | Natural gas Erdgas L Gaz naturel Aardgas | C Efficiency at 100% input | Wirkungsgrad 100% Belastung | Rendement 100% puissance | Rendement vollast 100% |
| | | D Efficiency at 30% input | Wirkungsgrad 30% Belastung | Rendement 30% puissance | Rendement deellast 30% |
| | | E Efficiency at minimum input | Wirkungsgrad Min. Belastung | Rendement puissance min. | Rendement bij min. belasting |
| | | F Burner turndown ratio | Brennerregelbereich | Modulation du brûleur | Regelbereik brander |
| G30 | Butane Flüssiggas Butane Butaan | G Gas consumption G20 (15°C) | Anschlusswert G20 (15°C) | Débit gaz G20 (15°C) | Gasverbruik G20 (15°C) |
| | | H Gas consumption G25 (15°C) | Anschlusswert G25 (15°C) | Débit gaz G25 (15°C) | Gasverbruik G25 (15°C) |
| | | I Gas consumption G30 (15°C) | Anschlusswert G30 (15°C) | Débit gaz G30 (15°C) | Gasverbruik G30 (15°C) |
| G31 | Propane Flüssiggas Propane Propaan | J Gas consumption G31 (15°C) | Anschlusswert G31 (15°C) | Débit gaz G31 (15°C) | Gasverbruik G31 (15°C) |
| | | K Air displacement (20°C) | Luftleistung (20°C) | Débit d'air (20°C) | Luchtverplaatsing (20°C) |
| | | L Delta T (ΔT) | Delta T (ΔT) | Delta T (ΔT) | Delta T (ΔT) |
| | | M Power consumption | Elektrische Leistung | Puissance électrique | Elektrisch vermogen |



| | | (GB) | (DE) | (FR) | (NL) |
|------------------|--------------|----------------------------|---------------------------|-----------------------------------|-------------------------------|
| Sections | | | | | |
| Anbau Elemente | 1 | Weather grill | Wetterschutzgitter | Grille d'air frais | Buitenluchtrooster |
| Élément de série | 2 | >40-100% fresh air intake | >40-100% Frischluft | >40-100% air frais | >40-100% buitenlucht |
| Aanbouwelementen | 3 | Transition piece | Übergangsstück | Pièce d'adaption | Verloopstuk |
| | 6 | Damper section | Jalousieklappe | Clapet jalousie | Jalouzieklep |
| | 7 | Mixing box, 3 sides | Mischluftkasten, 3 seitig | Caisson de mélange d'air, 3 faces | Wisselmengluchtcast, 3 zijdig |
| | 8/11 | Mixing box, 2 sides | Mischluftkasten, 2 seitig | Caisson de mélange d'air, 2 faces | Wisselmengluchtcast, 2 zijdig |
| | 10 | Empty section | Leerteil | Section vide | Lege sectie |
| | 13/14 | Filter section G4 or F5/F7 | Filterteil G4 oder F5/F7 | Filtere à cartouche G4 ou F5/F7 | Filterromkasting G4 of F5/F7 |
| | 16 | Fan casing | Ventilatorverkleidung | Caisson ventilateur | Ventilatoromkasting |
| | 17 | Horizontal louvres | Wagerechte Lamellen | Capot de soufflage horizontal | Horizontale schoepen |
| | 18 | Vertical louvres | Senkrechte Lamellen | Capot de soufflage vertical | Vertikale schoepen |
| | 19 | Downflow hood 45° | Ausblashaube 45° | Plenum soufflage 45° | Downflowkap 45° |
| | 21 | Diffuser 2 x 45° | Luftverteiler 2 x 45° | Diffuseur 2 x 45° | Broekstuk 2 x 45° |
| | 23 | Downflow hood 90° | Ausblashaube 90° | Plenum soufflage 90° | Downflowkap 90° |
| | | Empty section | Leerteil | Section vide | Lege sectie |

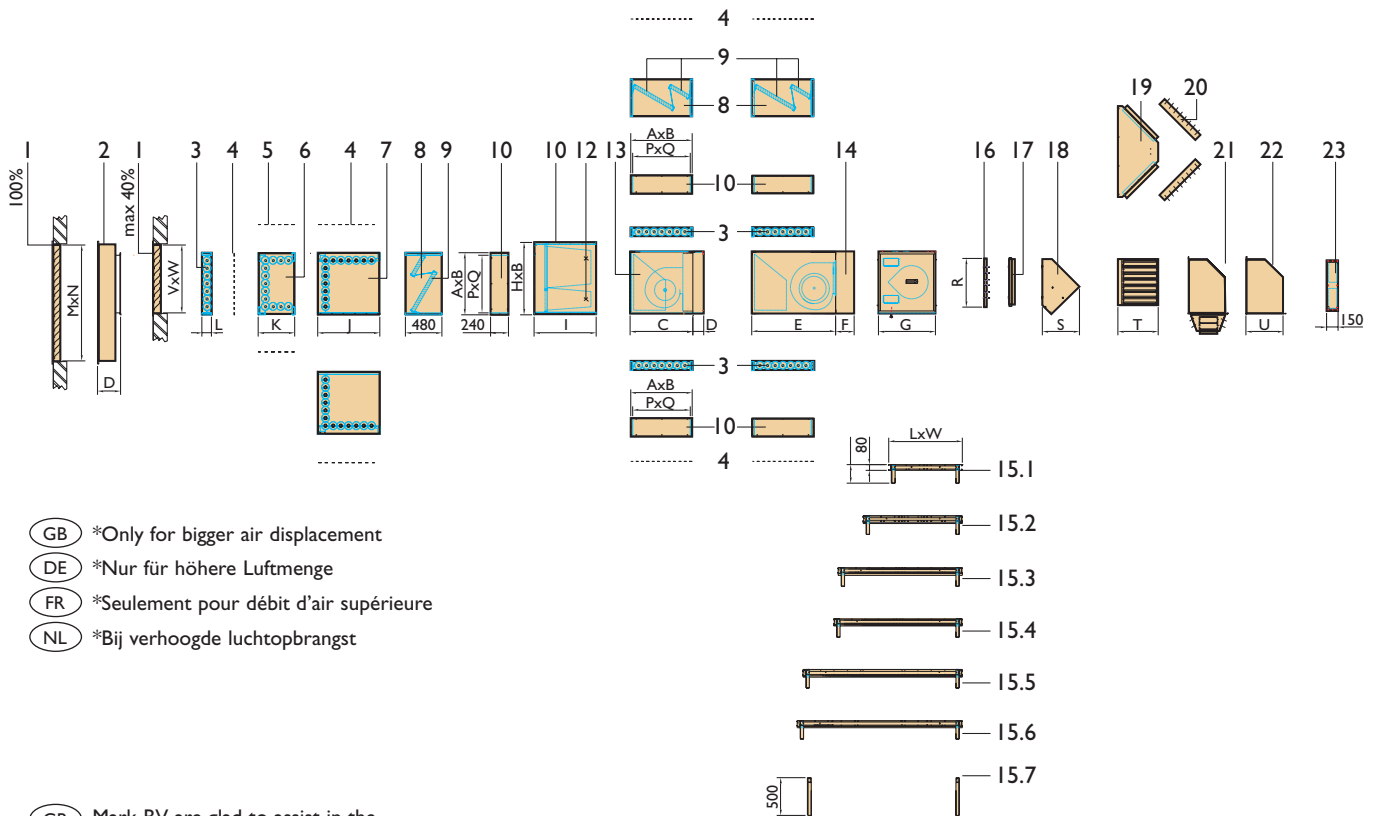
G+ centrifugal fan

- GB Additional sections
- DE Anbauelemente
- FR Éléments de montage
- NL Aanbouwelementen

Dimensions mm
Abmessungen mm
Dimensions mm
Maatvoering mm

| T | A | B | C | D | E | F | G | H | I | J | K | L | M | N | V | W | O | P | Q | R | S | T | U |
|-----|------|------|-----|-----|------|-----|------|------|------|------|-----|-----|------|------|-----|------|-----|-----|------|-----|-----|-----|-----|
| 35 | 810 | 875 | 840 | 100 | - | - | 739 | 949 | 810 | 810 | 480 | 120 | 1100 | 1000 | 700 | 800 | 300 | 750 | 815 | 635 | 490 | 314 | 486 |
| 40 | 810 | 875 | 840 | 100 | - | - | 739 | 949 | 810 | 810 | 480 | 120 | 1100 | 1000 | 700 | 800 | 300 | 750 | 815 | 635 | 490 | 314 | 486 |
| 60 | 810 | 1120 | 840 | 100 | - | - | 739 | 949 | 810 | 810 | 480 | 120 | 1200 | 1200 | 700 | 1000 | 300 | 750 | 1060 | 635 | 493 | 427 | 486 |
| 80 | 810 | 1305 | 840 | 100 | 1100 | 244 | 739 | 949 | 810 | 810 | 480 | 120 | 1500 | 1400 | 700 | 1200 | 300 | 750 | 1245 | 635 | 493 | 524 | 486 |
| 100 | 810 | 1595 | 840 | 100 | 1100 | 244 | 739 | 949 | 810 | 810 | 480 | 120 | 1600 | 1600 | 700 | 1400 | 300 | 750 | 1535 | 635 | 506 | 670 | 486 |
| 150 | 1000 | 1890 | - | - | 1100 | 304 | 1000 | 1250 | 1000 | 1000 | 547 | 200 | 2000 | 2000 | 900 | 1800 | 400 | 940 | 1830 | 820 | 770 | 600 | 506 |

T: Type/Typ
Modèle



- GB *Only for bigger air displacement
- DE *Nur für höhere Luftmenge
- FR *Seulement pour débit d'air supérieure
- NL *Bij verhoogde luchtopbrangst

GB Mark BV are glad to assist in the calculations and give you advise as regards planning of the basis of our wide experience.

DE Mark BV hat eine jahrenlange Erfahrung und wird Sie auf Wunsch gerne beraten.

FR Grâce à sa large expérience Mark BV se fait un plaisir de vous assister dans le calcul et conseil de vos projects.

NL Mark BV assisteert graag bij het uitvoeren van berekeningen en adviseert u over projectering vanuit een ruime ervaring.

T: Type/Typ
Modèle

Dimensions mm
Abmessungen mm
Dimensions mm
Maatvoering mm

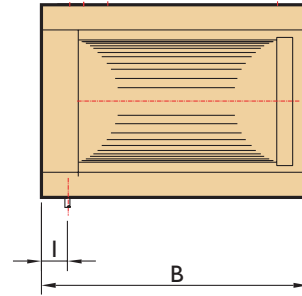
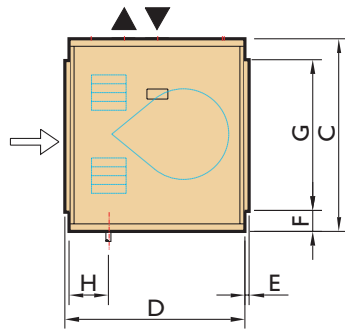
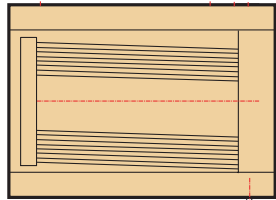
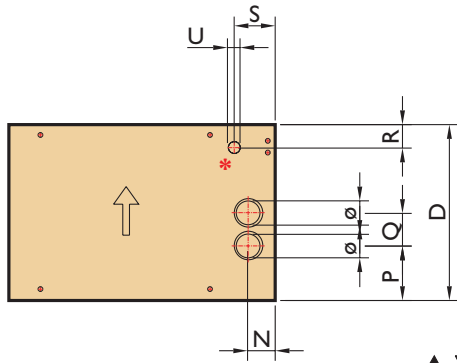
Frame L x W h=18 h tot = 244

| T | G+35 | G+40 | G+60 | G+80 | G+100 | G+150 |
|------|----------|----------|-----------|-----------|-----------|-----------|
| 15.1 | 964X965 | 964X965 | 964X1210 | 964X1395 | 964X1685 | 1001X1980 |
| 15.2 | 1294X965 | 1294X965 | 1294X1210 | 1294X1395 | 1294X1685 | 1034X1980 |
| 15.3 | 1624X965 | 1624X965 | 1624X1210 | 1624X1395 | 1624X1685 | 1484X1980 |
| 15.4 | 1680X965 | 1680X965 | 1680X1210 | 1680X1395 | 1680X1685 | 2004X1980 |
| 15.5 | 2160X965 | 2160X965 | 2160X1210 | 2084X1395 | 2084X1685 | 2404X1980 |
| 15.6 | - | - | - | 2160X1395 | 2160X1685 | - |

| | (GB) | (DE) | (FR) | (NL) |
|------|--|--|--|--|
| | Description | Bezeichnung | Descriptif | Omschrijving |
| 1 | Fresh air grill | Wetterschutzgitter | Grille d'aspiration d'air | Buitenluchtrooster |
| 2 | Transition piece for 100% fresh air | Übergangsstück für 100% Frischluft | Pièce d'adaption pour 100% air neuf | Verloopstuk voor 100% buitenlucht |
| 3 | Damper | Jalousieklappe | Clapets jalousie | Jalouzieklep |
| 4/5 | Safety mash | Drahtgitter | Grillage | Gaasraam |
| 6 | Mixing box short (3 sides) | Mischluftkasten, kurz (3 seitig) | Caisson de mélange de l'air, court (3 faces) | Wisselmengluchtkast, kort model (3 zijdig) |
| 7 | Mixing box (2 sides) | Mischluftkasten, (2 seitig) | Caisson de mélange de l'air, (2 faces) | Wisselmengluchtkast (2 zijdig) |
| 8 | Filter section for panel filters | Filterteil für Paneelfilter | Filtre à cartouche pour filtre panneaux | Filtersectie voor paneelfilters |
| 9 | Set panel filters | Satz Paneelfilter | Trousse filtre de panneaux | Set paneelfilters |
| 10 | Empty section | Leerteil | Section vide | Lege sectie |
| 11 | Filter section for bag filters | Filterteil für Taschenfilter | Filtre à cartouche pour filtre | Filtersectie voor zakkenfilters |
| 12 | Set bag filters | Satz Taschenfilter | Set filtre à poche | Set zakkenfilters |
| 13 | Fan casing, short | Ventilatorverkleidung, kurz | Caisson ventilateur, court | Ventilatoromkasting, kort |
| 14 | Fan casing, long | Ventilatorverkleidung, lang | Caisson ventilateur, longueur | Ventilatoromkasting, lang |
| 15 | Support frame | Unterstützungsrahmen | Chaise | Ondersteuningsframe |
| 15.7 | Frame upstand | Erhöhungssatz für Unterstützungsrahmen | Set du suré lévation de chaise | Frameverhogingsset |
| 16 | Horizontal louvre | Waagerechte Luftlenklamellen | Volets horizontaux | Horizontale schoepen |
| 17 | Vertical louvre | Senkrechte Luftlenklamellen | Volets verticaux | Verticale schoepen |
| 18 | Downflowhood 45° | Ausblashaube 45° | Plenum 45° | Downflowkap 45° |
| 19 | Difuser with horizontal louvres | Luftverteiler mit waagerechten Luftlenklamellen | Plenum double sortie avec volets horizontaux | Broekstuk met horizontale schoepen |
| 20 | Vertical louvre assembly for difuser with horizontal louvres | Satz senkrechte Luftlenklamellen für Luftverteiler | Volets verticaux pour plenum double côte de sortie | Set verticale schoepen tbv broekstuk |
| 21 | Downflowhood 90° with louvres | Ausblashaube 90° senkrecht mit Luftlenklamellen | Plenum vertical 90° avec volets | Downflowkap 90° met uitblaasschoepen |
| 22 | Downflowhood 90° for duct connection | Ausblashaube 90° senkrecht mit für Luftkanalanschluß | Plenum vertical 90° pour connection de gaine | Downflowkap 90° voor kanaalaansluiting |
| 23 | Empty section outlet side | Leerteil Ausblasseite | Section vide côte de sortie | Lege sectie uitblaaszijde |

Mark G+ Module

- (GB) Indoor version
- (DE) Innen Ausführung
- (FR) Version interieur
- (NL) Binnenopstelling



Mark G+

Condensing unit
Kondensierende Ausführung
Modèle condensation
Condenserende uitvoering

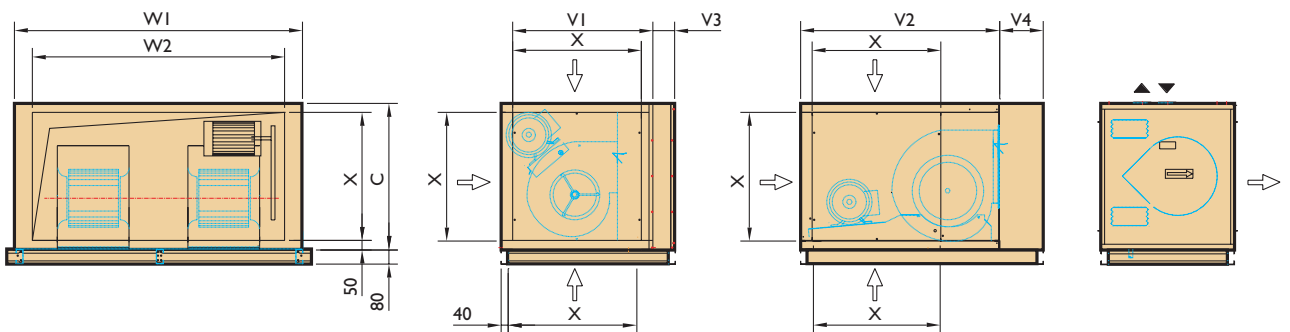
Condensation drain \varnothing 40mm
Kondensat Anschluss \varnothing 40mm
Connection pour condensation \varnothing 40mm
Condensaataansluiting \varnothing 40mm

*) Gas connection / Gasanschluss / Raccordement gaz / Gasaansluiting

T: Type/Typ
Modèle

Dimensions mm
Abmessungen mm
Dimensions mm
Maatvoering mm

| T | B | C | D | E | F | G | H | I | \varnothing | P | Q | R | S | U | V1 | V2 | V3 | V4 | W1 | W2 | X |
|-----|------|------|------|----|-----|-----|-----|-----|---------------|-----|-----|-----|-----|------|-----|------|-----|-----|------|------|-----|
| 35 | 875 | 810 | 739 | 35 | 105 | 600 | 165 | 110 | 80 | 240 | 120 | 97 | 175 | 3/4" | 840 | - | 100 | - | 875 | 760 | 608 |
| 40 | 875 | 810 | 739 | 35 | 105 | 600 | 165 | 110 | 80 | 240 | 120 | 97 | 175 | 3/4" | 840 | - | 100 | - | 875 | 760 | 608 |
| 60 | 1120 | 810 | 739 | 35 | 105 | 600 | 165 | 110 | 100 | 230 | 140 | 97 | 175 | 3/4" | 840 | - | 100 | - | 1120 | 1000 | 608 |
| 80 | 1305 | 810 | 739 | 35 | 105 | 600 | 165 | 110 | 100 | 230 | 140 | 97 | 175 | 1" | 840 | 1100 | 100 | 244 | 1305 | 1185 | 608 |
| 100 | 1595 | 810 | 739 | 35 | 105 | 600 | 165 | 110 | 100 | 230 | 140 | 97 | 175 | 1" | 840 | 1100 | 100 | 244 | 1595 | 1475 | 608 |
| 150 | 1890 | 1000 | 1000 | 35 | 105 | 790 | 190 | 175 | 130 | 235 | 225 | 140 | 170 | 1" | - | 1100 | - | 304 | 1890 | 1620 | 800 |
| 200 | | | | | | | | | | | | | | | | | | | | | |



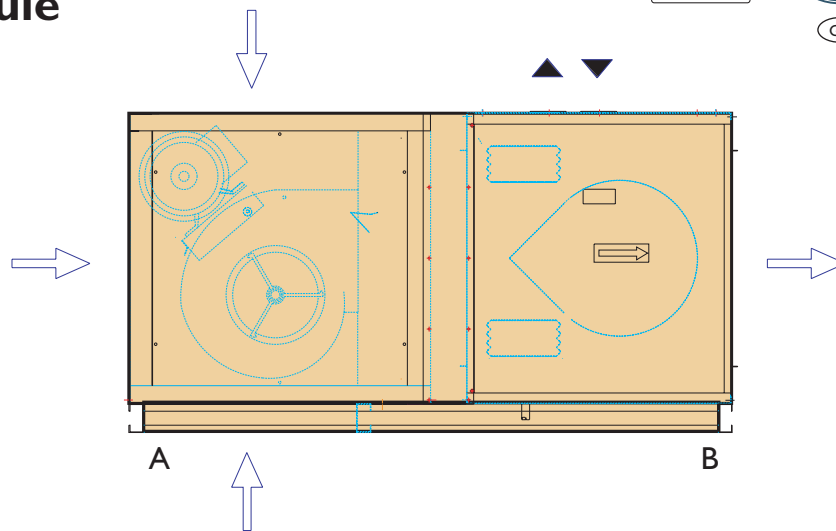
Ventilator/
ventilateur:
0 - 500 Pa

| Type G+ | m ³ /h minimum | m ³ /h nominal | m ³ /h maximum | typ | max. | m ³ /h max. | typ | max. |
|---------|------------------------------|------------------------------|------------------------------|------------|------|---------------------------|------------|------|
| 35 | 3760 | 5000 | 7200 | 12-12 | 112 | | | |
| 40 | 3760 | 5000 | 7200 | 12-12 | 112 | | | |
| 60 | 5640 | 6500 | 8640 | 12-12 | 112 | | | |
| 80 | 7520 | 10000 | - | twin 12-19 | 112 | 13680 | twin 15-11 | 132 |
| 100 | 9400 | 12500 | - | twin 12-12 | 112 | 16200 | twin 15-11 | 132 |
| 150 | 14000 | 18500 | - | - | - | 20880 | twin 15-15 | 132 |
| 200 | | | | | | | | |

| GB | DE | FR | NL |
|---|--|--|--|
| Standard equipment Combustion Chamber & Heat exchanger made from Stainless steel Room sealed combustion technology Advanced combustion technology Electronic ignition Efficiency >106% Low gas consumption Environmentally friendly Low NOx CE approved PIN 0063BP3341 | Standard Ausführung Brennkammer & Wärmetauscher aus Edelstahl Geschlossene Ausführung Brennwerttechnik Elektronische Zündung Wirkungsgrad >106% Niedriger Energieverbrauch Umweltfreundlich NOx reduziert CE geprüft PIN 0063BP3341 | Équipement standard Chambre de combustion & échangeur en acier inoxydable Circuit de combustion étanche Technique de brûleur avancée Allumage électronique Rendement >106% Faible consommation gaz Non-polluant Bas NOx Agrée CE PIN 0063BP3341 | Standaard uitrusting Verbrandingskamer & Warmtewisselaar uit RVS Gesloten verbrandingscircuit Geavanceerde brandertechniek Elektronische ontsteking Rendement >106% Laag gasverbruik Milieuvriendelijk Low NOx CE gekeurd PIN 0063BP3341 Milieukeur: BP005 (NL) HR TOP (BE) |
| CARBON TRUST (GB) Modulating combustion & Condensing unit Open-Therm thermostat or 0-10 Volt regulation | HR TOP (BE) Modulierender Brenner und kondensierende Ausführung Einfache Bustechnik mit Open-Therm oder 0-10 Volt Regelung | HR TOP (BE) Brûleur modulant & exécution à condensation Thermostat OpenTherm ou régulation 0-10 Volt | Modulerende brandertechniek & condenserende uitvoering Open-Therm thermostaat of 0-10 Volt regeling |
| Fan casing Centrifugal fan Electric motor Pulley V-belt Duct connection frame | Ventilatorverkleidung Radialgebläse Elektromotor Keilriemenscheibe Keilriemen Ausblasrahmen | Caisson ventilateur Ventilateur centrifuge Electromoteur Poulie Courroie Cadre de raccordement | Ventilatoromkasting Centrifugaal ventilator Elektromotor Snaarschijf V-snaar Uitblaasraam |
| Options air inlet side: Filter section with: G 4 filter or F5 / F7 filter Mixing box Empty section Damper Corner profile Safety mesh Fresh air grill | Option Luftansaugseite: Filterkasten mit G 4 Filter oder F 5 / F 7 Filter Mischluftkasten Leerteil Jalousieklappe Eckenprofil Drahtgitter Wetterschutzgitter | Option coté aspiration: Filtre à cartouche avec filtre G 4 ou filtre F 5 / F 7 Caisson de mélange d'air Section vide Clapet Profil cornière Grillage Grille de prise d'air frais | Opties aanzuigzijde: Filterkast met G 4 filter of F 5 / F 7 filter Mengluchtkast Lege sectie Jalouzieklep Hoekraam Gaasraam Buitenluchtrooster |

Mark G+ Module

- GB Centrifugal fan
- DE Radialgebläse
- FR Ventilateur
- NL Ventilator

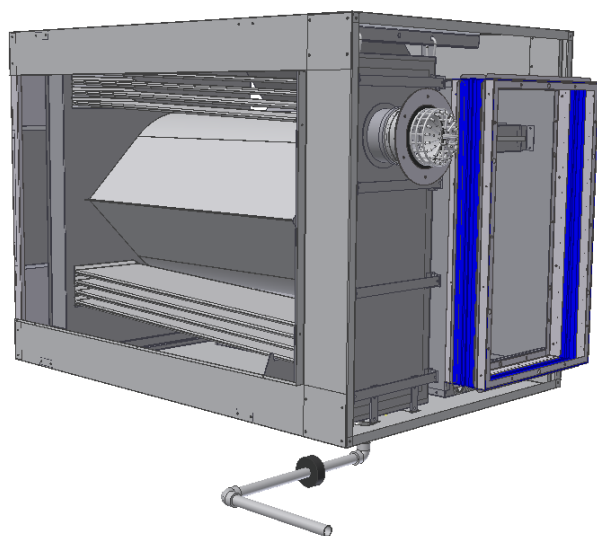


| GB | DE | FR | NL |
|--|--|--|---|
| 01 = Electrical connection 02 = Gas connection 03 = Combustion air intake 04 = Flue spigot 05 = Condensation drain | 01 = Elektroanschluss 02 = Gasanschluss 03 = Verbrennungsluftansaugung 04 = Abgasstutzen 05 = Kondensatanschluss | 01 = Raccordement électrique 02 = Raccordement gaz 03 = Aspiration air comburant 04 = Evacuation gaz combustion 05 = Raccordement condensation | 01 = Elektrische aansluiting 02 = Gasaansluiting 03 = Verbrandingsluchttoevoer 04 = Rookgasafvoer 05 = Condensaat aansluiting |

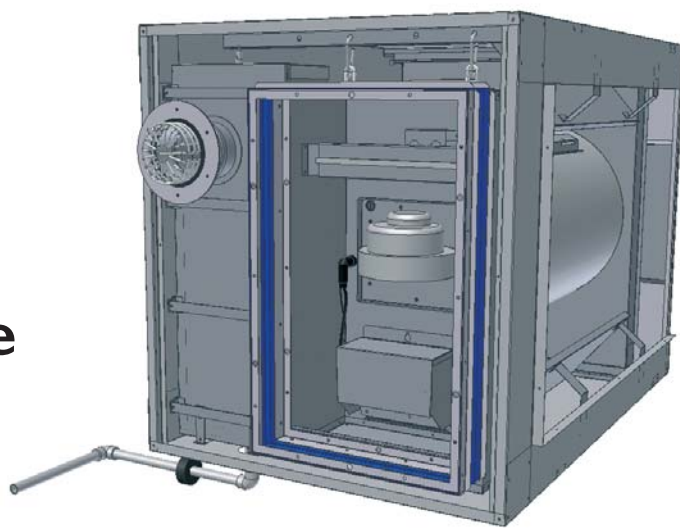
| GB | DE | FR | NL |
|--|--|---|--|
| A Basic G + Module B Fan casing front outlet | Grundgerät G + Module Ventilatorgehäuse Ausblas Vorderseite | G + Module de Base Caisson ventilateur pulsion avant | Basis G + Module Ventilatoromkasting vooruitblazend |

Mark G+ Module

- GB **Outdoor version**
- DE **Wetterfeste Ausführung**
- FR **Version extérieure**
- NL **Buitenopstelling**



Mark G+ Module Basic



GB

Option: Outdoor version

Centrifugal fan
Electric motor 3 phase 1400 min⁻¹
V-belt(s) and pulley's
Shock absorbers
Low noise level
Variable air amount
Variable delta T
System air pressure max. 800 Pa
Fan outlet position: front side
Easy maintenance
Insulated fan casing

DE

Option: Wetterfeste Ausführung

Radialventilator
Drehstrom Elektromotor 1400 min⁻¹
Keilriem(en) und Scheiben
Gummi Schwingungsdämpfer
Geringe Schalldruckpegel
Variable Luftleistung
Variable Delta T
Systemluftdruck bis 800 Pa
Ventilatorausblasposition: Vorderseite
Wartungsfreundlich
Ventilatorkasten isoliert

FR

Option: Version extérieure

Ventilateur centrifuge
Electromoteur 3 phases 1400 min⁻¹
Courroies et disques de transmission
Amortisseurs
Niveau sonore faible
Débit d'air variable
Delta T variable
Pression du système max. 800 Pa
Orientation du ventilateur: à l'avant
Facile à l'entretien
Caisson ventilateur isolé

NL

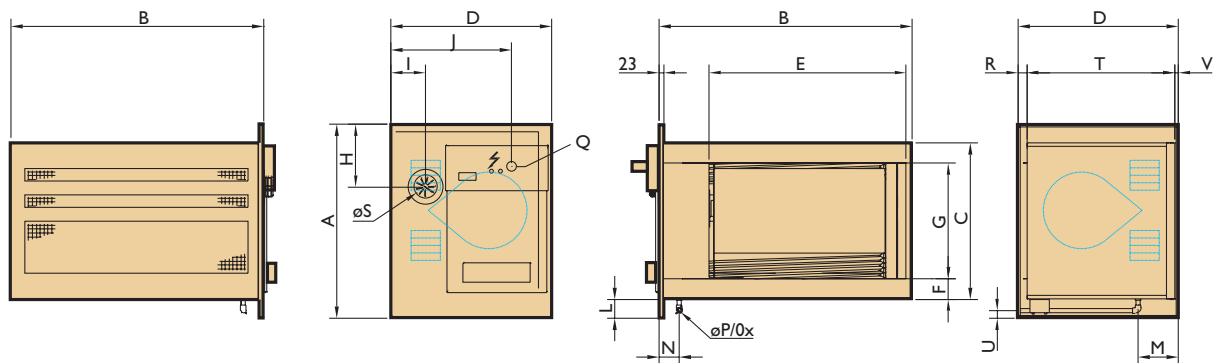
Opties: Buitenopstelling

Centrifugaalventilator
Elektromotor 3 fasen 1400 min⁻¹
V-snaaroverbrenging
Trillingdempers
Laag geluidsniveau
Variable luchthoeveelheid
Variable delta T
Systeem luchtdruk tot 800 Pa
Uitblaasbaarheid: voorzijde
Onderhoudsvriendelijk
Geïsoleerde ventilatoromkasting

Technical data / Technische Daten / Données techniques / Technische informatie

| T | A | B | C | D | E | F | G | H | I | J | K ₁ | L ₁ | K ₂ | L ₂ | K ₃ | L ₃ | M |
|-----|-------|------|------|-------|-------|-----|-------------------|-------------------|------------|------------|------------------------|----------------|------------------------|----------------|------------------------|----------------|------|
| | kW | kW | η% | η% | η% | +/- | m ³ /h | m ³ /h | kg/h | kg/h | m ³ /h min. | Δ K | m ³ /h nom. | ΔT K | m ³ /h max. | ΔT K | Watt |
| 35 | 38,8 | 34,9 | 95,7 | 105,7 | 107,3 | 5:1 | 3,65-0,88 | 4,10-1,02 | 2,92-0,72 | 2,68-0,64 | 3760 | 26,6 | 5000 | 20,0 | 7200 | 13,9 | 35 |
| 40 | 44,4 | 40 | 94,8 | 105,7 | 107,3 | 5:1 | 4,18-0,88 | 4,73-1,02 | 3,46-0,72 | 3,17-0,64 | 3760 | 30,3 | 5000 | 22,8 | 7200 | 15,8 | 35 |
| 60 | 66,7 | 60 | 94,2 | 105,8 | 107,4 | 5:1 | 6,22-1,34 | 7,03-1,47 | 5,05-1,11 | 4,72-1,04 | 5640 | 30,3 | 6500 | 26,3 | 8640 | 19,8 | 50 |
| 80 | 88,8 | 80 | 94,3 | 105,8 | 106,2 | 5:1 | 8,16-2,25 | 9,30-2,57 | 6,70-1,89 | 6,22-1,72 | 7520 | 30,3 | 10000 | 22,8 | 13680 | 16,7 | 100 |
| 100 | 114,4 | 103 | 94,2 | 105,6 | 106,3 | 5:1 | 10,67-2,94 | 11,98-3,23 | 8,48-2,48 | 8,03-2,29 | 9400 | 31,3 | 12500 | 23,5 | 16200 | 18,1 | 100 |
| 150 | 166,7 | 150 | 94,8 | 104,9 | 107,0 | 5:1 | 15,30-3,37 | 17,05-3,75 | 12,35-2,72 | 11,69-2,57 | 14000 | 30,5 | 18500 | 23,1 | 20880 | 20,5 | 235 |
| 200 | | | | | | | | | | | | | | | | | |

| | | (GB) | (DE) | (FR) | (NL) |
|------------|---|---|------------------------------------|---------------------------------|-------------------------------------|
| G20 | Natural gas Erdgas H Gaz naturel Aardgas | T Type | Typ | Modèle | Type |
| | | A Nominal input Gross cal. value | Nennwärmebelastung Ho | Puissance supérieur | Nominale belasting (bw.) |
| | | B Nominal input Nett cal. value | Nennwärmebelastung Hu | Puissance inférieur | Nominale belasting (ow.) |
| G25 | Natural gas Erdgas L Gaz naturel Aardgas | C Efficiency at 100% input | Wirkungsgrad 100% Belastung | Rendement 100% puissance | Rendement vollast 100% |
| | | D Efficiency at 30% input | Wirkungsgrad 30% Belastung | Rendement 30% puissance | Rendement deellast 30% |
| | | E Efficiency at minimum input | Wirkungsgrad Min. Belastung | Rendement puissance min. | Rendement bij min. belasting |
| | | F Burner turndown ratio | Brennerregelbereich | Modulation du brûleur | Regelbereik brander |
| G30 | Butane Flüssiggas Butane Butaan | G Gas consumption G20 (15°C) | Anschlusswert G20 (15°C) | Débit gaz G20 (15°C) | Gasverbruik G20 (15°C) |
| | | H Gas consumption G25 (15°C) | Anschlusswert G25 (15°C) | Débit gaz G25 (15°C) | Gasverbruik G25 (15°C) |
| | | I Gas consumption G30 (15°C) | Anschlusswert G30 (15°C) | Débit gaz G30 (15°C) | Gasverbruik G30 (15°C) |
| G31 | Propane Flüssiggas Propane Propan | J Gas consumption G31 (15°C) | Anschlusswert G31 (15°C) | Débit gaz G31 (15°C) | Gasverbruik G31 (15°C) |
| | | K Air displacement (20°C) | Luftleistung (20°C) | Débit d'air (20°C) | Luchtverplaatsing (20°C) |
| | | L Delta T (ΔT) | Delta T (ΔT) | Delta T (ΔT) | Delta T (ΔT) |
| | | M Power consumption | Elektrische Leistung | Puissance électrique | Elektrisch vermogen |


 T: Type/Typ
Modèle

 Dimensions mm
 Abmessungen mm
 Dimensions mm
 Maatvoering mm

| T | A | B | C | D | E | F | G | H | I | J | L | M | N | O | P | Q | R | S | T | U | V |
|-----|------|------|-----|-----|------|-----|-----|-----|-----|-----|----|-----|-----|----|----|------|----|-----|-----|----|----|
| 35 | 1002 | 878 | 810 | 833 | 730 | 105 | 600 | 303 | 188 | 700 | 94 | 195 | 110 | 40 | 20 | 3/4" | 42 | 80 | 769 | 34 | 21 |
| 40 | 1002 | 878 | 810 | 833 | 730 | 105 | 600 | 303 | 188 | 700 | 94 | 195 | 110 | 40 | 20 | 3/4" | 42 | 80 | 769 | 34 | 21 |
| 60 | 1002 | 1123 | 810 | 833 | 975 | 105 | 600 | 303 | 188 | 700 | 94 | 195 | 110 | 40 | 20 | 3/4" | 42 | 100 | 769 | 34 | 21 |
| 80 | 1002 | 1308 | 810 | 833 | 1160 | 105 | 600 | 303 | 188 | 700 | 94 | 195 | 110 | 40 | 20 | 3/4" | 42 | 100 | 769 | 34 | 21 |
| 100 | 1002 | 1598 | 810 | 833 | 1450 | 105 | 600 | 303 | 188 | 700 | 94 | 195 | 110 | 40 | 20 | 1" | 42 | 100 | 769 | 34 | 21 |
| 150 | | | | | | | | | | | | | | | | | | | | | |
| 200 | | | | | | | | | | | | | | | | | | | | | |

MARK PROGRAM

| | | |
|--------------------|---|---|
| FÖHN | gas- of oliegestookte luchtverwarmer | gas/oil fired air heater |
| MODULE | (de)centraal gas- of oliegestookt verwarmingssysteem | gas/oil fired heating module system |
| GS+/G+ MODULE | gasgestookte HR luchtverwarmer | gasfired ecological High Efficiency unit air heater |
| GS/GC/G / ROOFTOP | gasgestookte luchtverwarmer / gasgestookte dakcentrale | gasfired unit air heater / gas-fired rooftop unit |
| CALFLO | gasgestookte mengluchtverwarmer | gasfired make up air unit |
| HEAT RECOVERY MHR | warmteterugwin-unit | heat recovery unit |
| DISTR AIR | luchtverdeelsysteem | air supply system |
| INFRA / INFRA MONO | gasgestookte zwarte buisstraler | gasfired black tube radiant heater |
| INFRA LINE | gasgestookt stralingsverwarmingssysteem, max. lengte 50 m | gasfired radiant heating syst., max. length 50 m |
| INFRA HT | gasgestookte hoog temperatuur straler | gasfired plaque radiant heater |
| INFRA AQUA | warm water stralingspaneel | hot water radiant panel |
| INFRA AQUA KP | water gevoed stralingsplafond | hot/cold water radiant ceiling |
| TANNER MDA | water- of stoomgevoede luchtverwarmer | hot water- or steam unit air heater |
| TANNER FBA/ZDA | watergevoede luchtverwarmer | hot water unit air heater |
| TANNER LGD | watergevoed luchtgordijn | hot water unit air curtain |
| KLIMAT | luchtbehandelingskast | air handling unit |
| ECOFAN | recirculatie of ventilatie unit | ventilation or destratification unit |
| VENTILATION MDV | dakventilator | roof fan |
| BENDER | pijpenbuigmachine 3/8"-4" | hydraulic pipe bending machine 3/8"-4" |



MARK BV

BENEDEN VERLAAT 87-89
VEENDAM (NEDERLAND)
POSTBUS 13, 9640 AA VEENDAM
TELEFOON +31 (0)598 656600
FAX +31 (0)598 624584
info@mark.nl
www.mark.nl

MARK DEUTSCHLAND GmbH

MAX-PLANCK-STRASSE 16
46446 EMMERICH AM RHEIN
(DEUTSCHLAND)
TELEFON +49 (0)2822 97728-0
TELEFAX +49 (0)2822 97728-10
info@mark.de
www.mark.de



MARK EIRE BV

COOLEA, MACROOM
CO. CORK (IRELAND)
PHONE +353 (0)26 45334
FAX +353 (0)26 45383
sales@markeire.com
www.markeire.com

MARK POLSKA Sp. z o.o

UL. KAWIA 4/16
42-200 CZĘSTOCHOWA (POLSKA)
PHONE +48 34 3683443
FAX +48 34 3683553
info@markpolska.pl
www.markpolska.pl



MARK BELGIUM b.v.b.a.

ENERGIELAAN 12
2950 KAPELLEN
(BELGIË/BELGIQUE)
TELEFOON +32 (0)3 6669254
FAX +32 (0)3 6666578
info@markbelgium.be
www.markbelgium.be

S.C. MARK S.R.L.

STR. LIBERTĂȚII Nr. 117
TÂRGU MUREȘ, 540190
TEL/FAX +40 (0)265-266.332
info@markromania.ro
www.markromania.ro

