

Mark ECOFAN

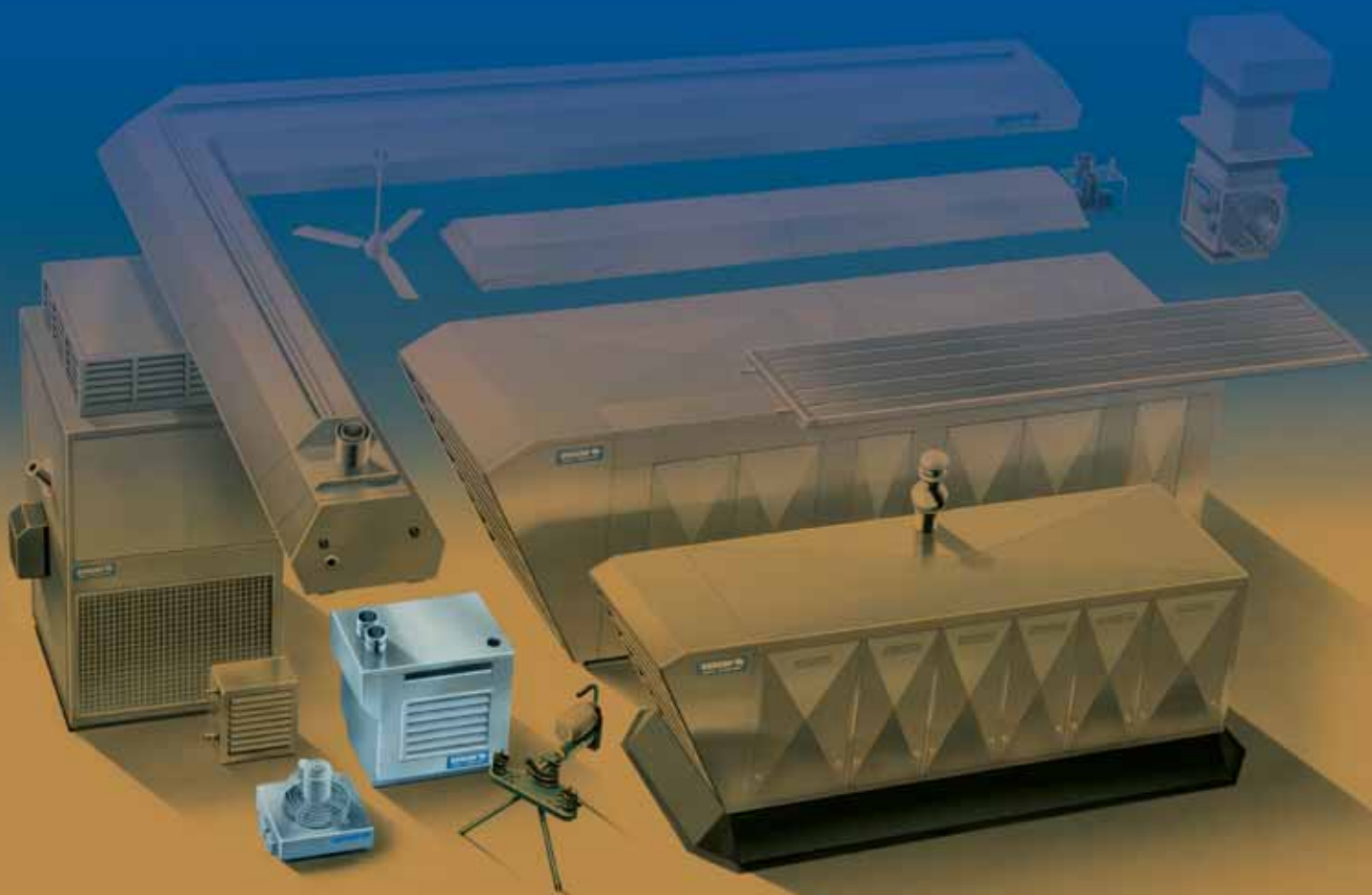
- GB Destratification unit
- DE Deckenluftverteiler
- FR Destratificateur
- NL Recirculatie-ventilator

mark®



Mark GSE/GSE-O

- GB Gasfired unit air heater
- DE Gasbefeuerte Warmlufterzeuger
- FR Aérotherme à gaz
- NL Gasgestookte luchtverwarmer





MARK GSE

(GB) GASFIRED SUSPENDED UNIT AIR HEATER WITH AXIAL FAN:
RELIABLE, GOOD VALUE, LONG LIFE.

(DE) GASBEFEUERTE HÄNGENDE WARMLUFT-ERZEUGER MIT AXIALGEBLÄSE:
ZUVERLÄSSIG, PREISGÜNSTIG,
LANGE LEBENSDAUER.

(FR) AÉROTHERME AU GAZ SUSPENDU AVEC VENTILATEUR AXIAL:
FIABLE, ECONOMIQUE, GRANDE LONGÉVITÉ.

(NL) GASGESTOOKTE HANGENDE LUCHT-VERWARMER MET AXIAAL VENTILATOR:
BETROUWBAAR, GUNSTIG GEPRIJSD,
LANGE LEVENSDUUR.



MARK GSE-O

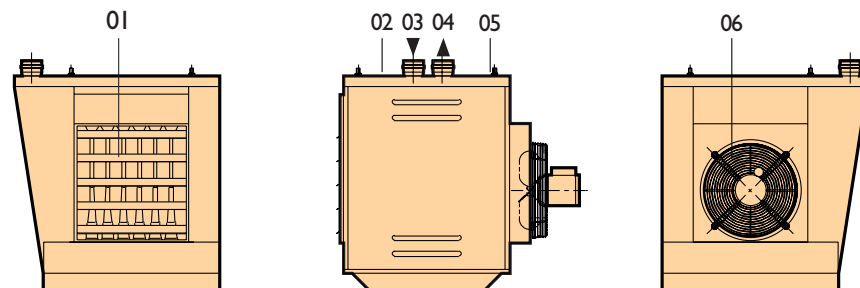
GB	DE	FR	NL
Standard equipment CE approved PIN: 0063AQ4920 ISO 9001 Heatexchanger stainless steel 409 Stainless steel burner AISI 321 Efficiency ≥ 90% Electronic ignition Horizontal louvres Aluzinc finish	Standard Ausführung CE geprüft PIN: 0063AQ4920 ISO 9001 Wärmetauscher Chrom. Stahl, Werkstoffnr. 1.4512 Edelstahl Brenner 1.4541 Wirkungsgrad ≥ 90% Elektronische Zündung Waagerechten Lamellen Alu-Zinkblech Gehäuse	Équipement standard Attestation CE PIN: 0063AQ4920 ISO 9001 Échangeur 409 Brûleurs en acier inoxydable AISI 321 Rendement ≥ 90% Allumage électronique Volets horizontaux Habillage en Alu-zinque	Standaard uitrusting CE gekeurd PIN: 0063AQ4920 ISO 9001 Warmtewisselaar RVS 409 Roestvaststalen brander AISI 321 Rendement ≥ 90% Low NOx Elektronische ontsteking Horizontale schoepen Aluzinc coating
Accessories: Isolator switch Vertical louvres Wall mounting brackets Set shock absorbers for wall mounting brackets	Zubehör: Reparaturschalter Senkrechten Lamellen Satz Aufhängekonsolen für Wandmontage Satz schwingungsdämpfer für Aufhängekonsolen	Accessoires: Interrupteur de proximité Volets verticaux Transformateur d'isolement Consoles pour montage murale Dispositif de réduction des vibrations	Accessoires: Werkschakelaar Verticale schoepen Scheidingstransformator Ophangconsolen voor wandmontage Set trillingdempers voor ophangconsolen



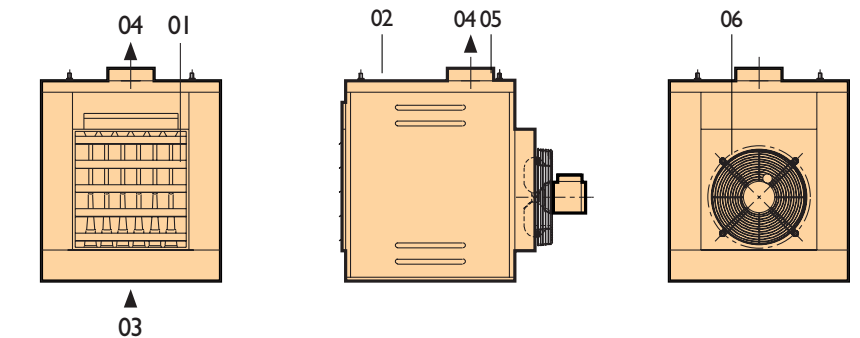
Typ, Type

GSE:	Closed unit	Geschl. Ausführung	Appareil étanche	Garage uitvoering
GSE-O:	Open unit	Offene Ausführung	Tirage naturel	Open uitvoering

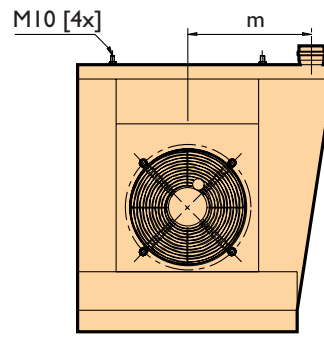
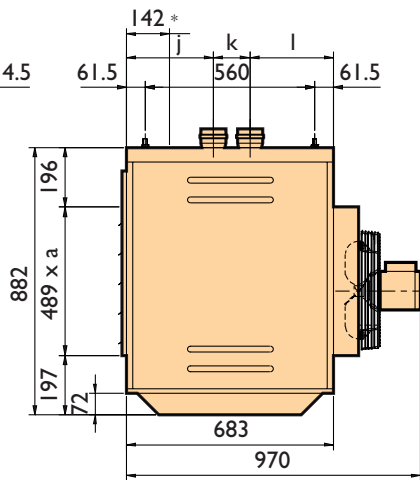
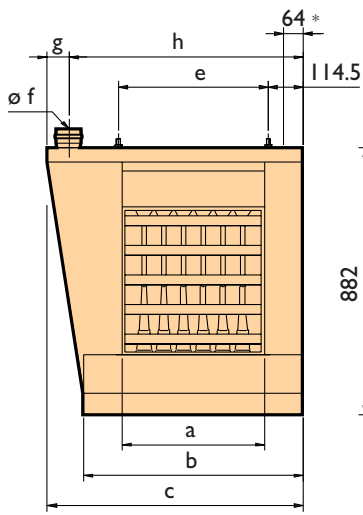
Mark GSE



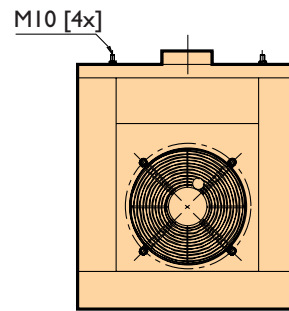
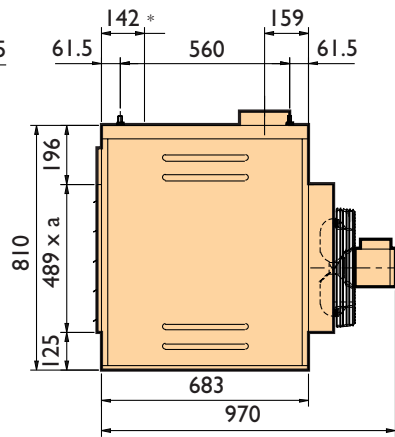
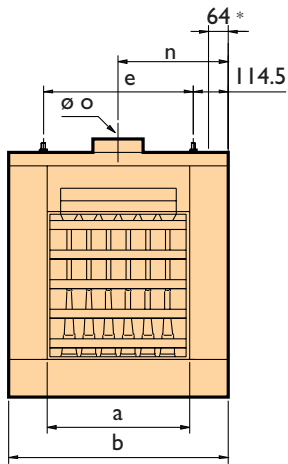
Mark GSE-O



GB	DE	FR	NL
01 = Horizontal louvres	01 = Waagerechte Lamellen	01 = Volets horizontaux	01 = Horizontale schoepen
02 = Gas connection	02 = Gas-Anschluß	02 = Raccordement gaz	02 = Gasaansluiting
03 = Air intake	03 = Verbrennungsluftansaugung	03 = Aspiration air comburant	03 = Verbrandingsluchttoevoer
04 = Flue spigot	04 = Abgasstützen	04 = Evacuation gaz combustion	04 = Rookgasafvoer
05 = Electrical connection	05 = Elektro-Anschluß	05 = Raccordement électrique	05 = Elektrische aansluiting
06 = Axial fan	06 = Axialgebläse	06 = Ventilateur axial	06 = Axiaal ventilator



Mark GSE



Mark GSE-O

*) Gas connection / Gasanschluß / Raccordement au gaz / Gasaansluiting

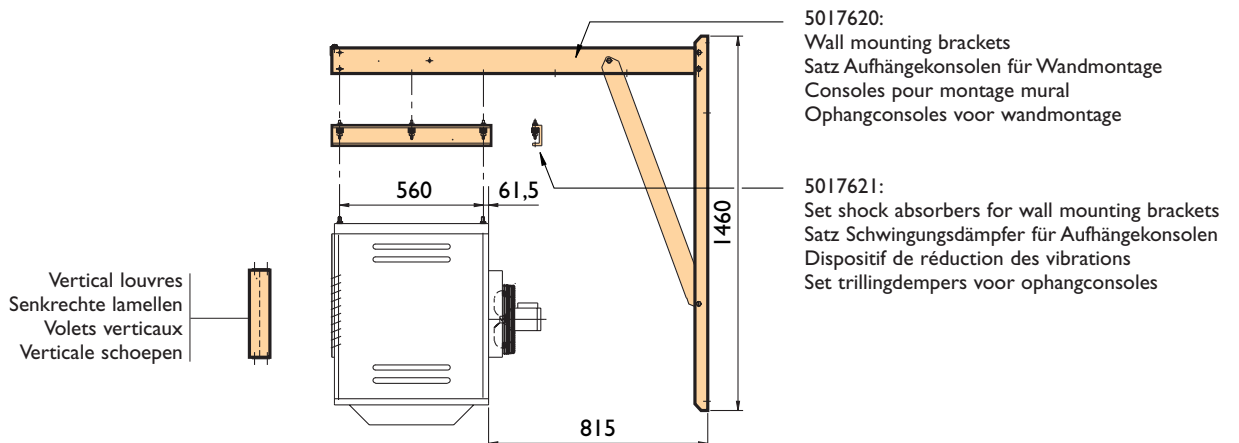
T: Typ/Type

T	a	b	c	e	f	g	h	j	k	l	m	n	o	
18	340	594	714	365	80	72	642	276	120	287	345	297	150	
1) 2) 1)**	340	594	714	365	80	72	642	276	120	287	345	297	150	
Dimensions	24	405	659	779	430	80	72	707	276	120	287	377,5	329,5	150
Abmessungen	28	405	659	779	430	80	72	707	276	120	287	377,5	329,5	150
Dimensions	33	470	724	844	495	80	72	772	276	120	287	410	362	200
Maatvoering	37	470	724	844	495	80	72	772	276	120	287	410	362	200
	44	600	854	974	625	80	72	902	276	120	287	475	427	200
	49	600	854	974	625	80	72	902	276	120	287	475	427	200
	55	730	984	1104	755	100	72	1032	256	140	287	540	492	250
	59	730	984	1104	755	100	72	1032	256	140	287	540	492	250
	66	860	1114	1289	885	100	92	1197	231	140	312	640	557	250
	74	860	1114	1289	885	100	92	1197	231	140	312	640	557	250
	88	1120	1374	1549	1145	100	92	1457	231	140	312	770	687	300
	98	1120	1374	1549	1145	100	92	1457	231	140	312	770	687	300
1,2) 104***	1120	1374	1549	1145	100	92	1457	231	140	312	770	-	-	

- 1) NL
- 2) ~~DE~~

** Niet leverbaar in de open uitvoering voor de Nederlandse markt

*** Not available as open unit / Nicht lieferbar in offene Ausführung / N'est pas commercialisé en version tirage naturel / Niet leverbaar in de open uitvoering



T	A	B	C	D	E	F	G	H	I	J	K	L
	kW	kW	m ³ _{st} /h	m ³ _{st} /h	kg/h	m ³ /h	K	kg	kg	m	Watt	Watt
18	20,4	22,7	2,7	2,4	1.76	2190	29	100	86	13	620	250
1) 21**	21,8	24,2	3,0	2,6	--	2190	31	100	86	13	620	250
24	25,1	27,9	3,3	2,9	2.17	2730	29	106	91	15	620	250
28	27,2	30,2	3,6	3,1	--	2730	31	106	91	15	620	250
33	30,2	33,5	4,0	3,5	2.60	3320	29	113	98	18	620	250
37	32,7	36,3	4,4	3,8	--	3320	31	113	98	18	620	250
44	40,2	44,7	5,4	4,7	3.47	4425	29	131	115	24	620	250
49	43,6	48,4	5,9	5,1	--	4425	31	131	115	24	620	250
55	50,2	55,8	6,6	5,8	4.33	5525	29	147	130	26	620	250
59	54,5	60,5	7,1	6,3	--	5525	31	147	130	26	620	250
66	60,3	67,0	8,0	7,0	5.21	6635	29	170	146	28	980	500
74	65,3	72,6	8,7	7,6	--	6635	31	170	146	28	980	500
88	80,4	89,3	10,6	9,3	6.94	8845	29	205	179	30	980	500
98	87,1	96,8	11,6	10,1	--	8845	31	205	179	30	980	500
1) 104**	91,8	102,0	12,5	10,5	--	8845	33	205	--	28	980	500
2) 104***	95,8	106,5	12,8	11,1	--	8845	34	205	--	28	980	500

Technical data.
Technischen Daten.
Données techniques.
Technische informatie.

- 1) NL
2) ~~DE~~

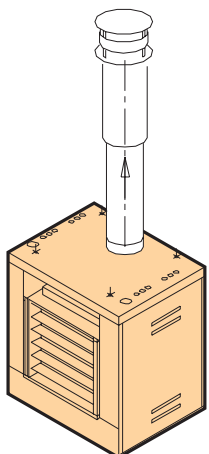
** Niet leverbaar in de open uitvoering voor de Nederlandse markt

*** Not available as open unit / Nicht lieferbar in offene Ausführung / N'est pas commercialisé en version tirage naturel / Niet leverbaar in de open uitvoering

	GB	DE	FR	NL
G25	Natural gas Erdgas Gaz naturel Aardgas	Type	Modèle	Type
G20	Natural gas Erdgas Gaz naturel Aardgas	Nominal output	Puissance nominale	Nominaal vermogen
G31	Propane Flüßiggas Propane Propaan	Nominal input (net val.)	Puissance inférieure	Nominale belasting (ow.)
G30	Butane Flüßiggas Butane Butaan	Gas consumption G25 (15°C)	Débit gaz G25 (15°C)	Gasverbruik G25 (15°C)
		Gas consumption G20 (15°C)	Débit gaz G20 (15°C)	Gasverbruik G20 (15°C)
		Gas consumption G31 (15°C)	Débit gaz G31 (15°C)	Gasverbruik G31 (15°C)
		Air displacement (15°C)	Débit d'air (15°C)	Luchtverplaatsing (15°C)
		Delta T	Delta T	Delta T
		Weight GSE	Poids GSE	Gewicht GSE
		Weight GSE-O	Poids GSE-O	Gewicht GSE-O
		Throw	Portée	Worp
		Power consumption GSE	Puissance électrique GSE	Elektrisch vermogen GSE
		Power consumption GSE-O	Puissance électrique GSE-O	Elektrisch vermogen GSE-O

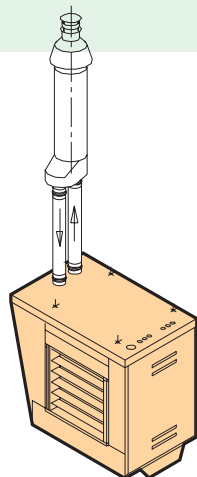
- GB CE approved for the application B II
DE CE geprüft für die Anwendung B II
FR CE maquage pour l'application B II
NL CE gekeurd voor de toepassing B II

GB	DE	FR	NL
The maximum length of the supply- and outlet piping is 6 m, incl. 2 pair elbows 90° (see table under f). Type 104 max. 1 m supply- and outlet piping, incl. 1 pair elbows 90°. If pipes and elbows ø 130 are used, the maximum length is as mentioned above. Different flueplan on request.	Die Höchstlänge der Zuluft- und Abgasleitungen beträgt 6 meter, einschl. 2 Satz Bogen 90° (siehe Tabelle maß f). Für Typ 104 max. 1 m, einschl. 1 Satz Bogen 90°. Bei Verwendung von Längenelemente und Bogen ø 130 mm ist die Höchstlänge wie oben angegeben. Abweichende Schornsteinführung auf Anfrage.	La longueur maximale des canalisations d'arrivée et d'évacuation est de 6 m, inclusivement 2 kit coudes 90° (voie tableau mesure f). Type 104 max. 1 m des canalisations d'arrivée et d'évacuation, inclusivement 1 kit coudes 90°. Si application des longueurs et coudes ø 130 mm la longueur maximale est comme la description au-dessus.	De max. lengte van de aan- en afvoerleiding is 6 m, incl. 2 set bochten 90° (zie tabel maat f). Type 104 max. 1 m aan- en afvoerleiding, incl. 1 set bochten 90°. Bij toepassing verlengpijpen en bochten ø 130 mm is de totale lengte als boven aangegeven. Afwijkend afvoert racé op aanvraag mogelijk.



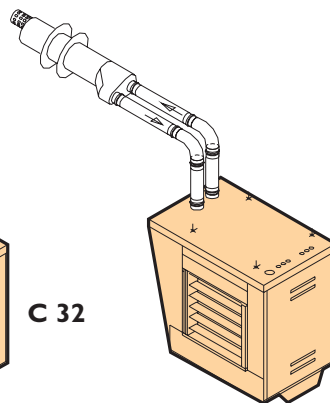
B II

GSE-O



C 32

GSE



C 12

- GB CE approved with single pipe system vertical (C32) and horizontal (C12)
DE CE geprüft mit Zuluft/Abgasführung über Dach (C32) und Außenwand (C12)
FR CE attestation avec ventouse toiture (C32) et murale (C12)
NL CE gekeurd met dakdoorvoer (C32) en met geveldoorvoer (C12)

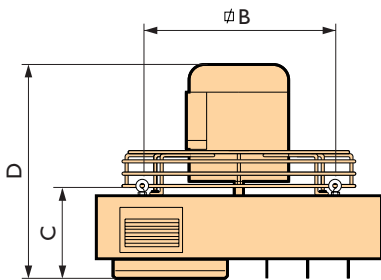
Mark ECOFAN W42 - W82 - W142



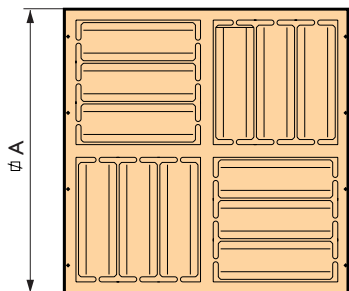
- (GB)** DESTRATIFICATION UNIT:
REDUCES HEATING COSTS
- (DE)** DECKENLUFTVERTEILER:
VERRINGERT DIE HEIZKOSTEN
- (FR)** DESTRATIFICATEUR:
REDUIT LES FRAIS DE CHAUFFAGE
- (NL)** RECIRCULATIE-VENTILATOR;
VERLAAGT DE STOOKKOSTEN

(GB)	(DE)	(FR)	(NL)
Standard equipment: Aluzinc housing Thermostat Downflow hood- 4-directions CE ISO 9001	Standard Ausführung: Alu-Zinkblech Gehäuse Thermostat Ausblasjalousie- 4-seitig CE ISO 9001	Équipement standard: Habillage en Alu-zinqué Thermostat Grille de pulsion- 4-directions CE ISO 9001	Standaard uitrusting: Aluzinc omkasting Thermostaat Uitblaasrooster- 4-zijdig CE ISO 9001
Accessories: Step transformer Suspension set Isolator switch	Zubehör: Drehzahlregler Aufhängesatz Reparaturschalter	Accessoires: Régulateur de vitesse Kit de suspension Régime moteur	Accessoires: Toerenregelaar Ophangset Werkschakelaar

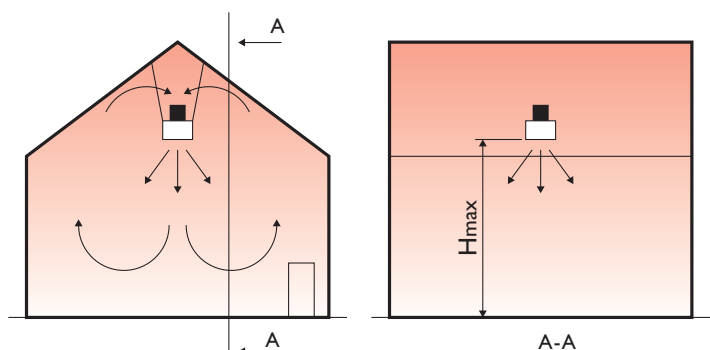
T	A m ³ /h	B W/A	C min ⁻¹	D IP	E V	F dB(a)	G kg	H m
W42	4000	120/1.2	960	44	230	45	18	7
W82	8000	120/1.55	960	44	230	50	24	10
W142	14000	720/3.2	800	54	230	68	40	30



T	Type	Typ	Modèle	Type
A	Air displacement	Luftleistung	Débit d'air	Luchtverplaatsing
B	Motor rating	Stromaufnahme	Puissance absorbée	Opgenomen vermogen
C	Motor speed	Motordrehzahl	Régime moteur	Motortoerental
D	Protection	Schutzklasse	Protection	Beschermklasse
E	Voltage	Stromart	Tension	Stroomsoort
F	Noise level (5m)	Schallpegel (5m)	Niveau sonore (5m)	Geluidsniveau (5m)
G	Weight ECOFAN	Gewicht ECOFAN	Poids ECOFAN	Gewicht ECOFAN
H	Mounting height max.	Max. Montagehöhe	Hauteur max.	Max. montagehoogte



	Type W42	Type W82	Type W142
A	560	720	860
B	380	600	797
C	200	190	375
D	385	385	480



FÖHN

Direct gas- of oliegestookte luchtverwarmer, met een ventilatorbrander; 30-415 kW
Oil or gas-fired high output cabinet air heaters 30-415 kW

INFRA LINE

Modulair opgebouwde stralingsverwarmer, direct gasgestookt, 50-100 kW
Suspended flexible radiant heating system 50-100 kW

TANNER

Water gevoede luchtverwarmer in een groot aantal uitvoeringen; 7,5-87 kW
Indirect hot water, steam or thermal oil fueled air heater from 7.5-87 kW

ECOFAN

Reduceert door recirculatie het warmteverschil tussen nok en werkvloer; het verkort de opwarmtijd en zorgt voor een betere luchtcirculatie
Reduces by recirculation the temperature difference between the roof and the floor

INFRA

Direct gasgestookte stralingsverwarmer, ook geschikt voor plaatselijke verwarming en voor een combinatie met een ventilatiesysteem; 12-32,4 kW
Suspended radiant heaters 12-32,4 kW

ECOFAN

Via een ingebouwde wisselklep mogelijkheid tot ventileren (zomer) en circuleren (winter)
Recirculation/ventilation deaerification unit

ROOFTOP

Direct gasgestookte hangende luchtverwarmer, met een atmosferische brander en centrifugaal ventilator; 20-370 kW, grotere capaciteiten op aanvraag
Direct gas-fired air heater, with atmospheric burner and centrifugal fan; 20-370 kW, bigger capacities are available on request

CALFLO

Direct gasgestookte mengluchtverwarmer, met een modulerende brander met 100% rendement; 71-996 kW
Direct gas-fired make up air heater, with a fully modulating burner with 100% efficiency; 71-996 kW

PIPE BENDER

Hand- of elektrisch bediende hydraulische buigmachines; 3/8"-4", bocht 0-180° met keus uit vele hulpstukken en gereedschappen
The pipe bending machines bends everything up to 4" both manually or electrically operated machines available

INFRA AQUA

Vlakke stralingspanelen voor plafondmontage, waarin afhankelijk van de uitvoering 1 t/m 8 verwarmingsbuizen zijn opgenomen; capaciteiten op aanvraag
Flat radiant panels for ceiling suspension; capacities are available on request

ECOFAN

Reduceert door recirculatie het warmteverschil tussen nok en werkvloer; het verkort de opwarmtijd en zorgt voor een betere luchtcirculatie
Reduces by recirculation the temperature difference between the roof and the floor

GS

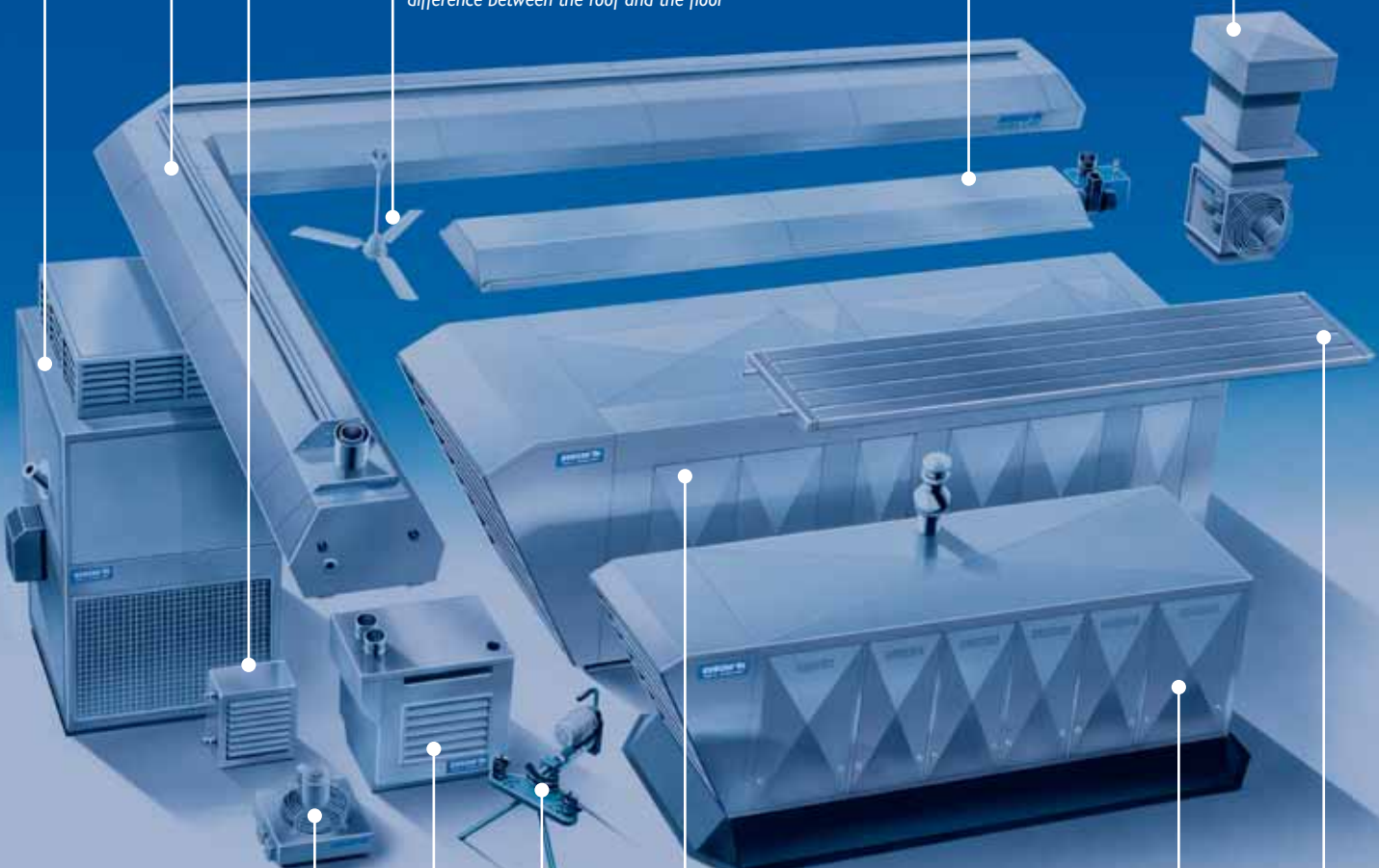
Direct gasgestookte hangende luchtverwarmer, met een atmosferische brander en axiaal ventilator; 20,4-95,8 kW
Direct gas-fired air heater with atmospheric burner and axial fan; 20.4-95.8 kW

GC

Direct gasgestookte hangende luchtverwarmer, met een atmosferische brander en centrifugaal ventilator; 20,4-95,8 kW
Direct gas-fired air heater with atmospheric burner and centrifugal fan; 20.4-95.8 kW

G

Direct gasgestookte luchtverwarmer voor kanaalbouw, met atmosferische gasbrander; 20,4-95,8 kW
Direct gas-fired duct heatexchanger module with atmospheric burner; 20.4-95.8 kW



MARK PROGRAM

FÖHN	gas- of oliegestookte luchtverwarmer	gas/oil-fired air heater
MODULE	(de)centraal gas- of oliegestookt verwarmingssysteem	gas/oil fired heating module system
GS+/G+ MODULE	gasgestookte HR luchtverwarmer	gas-fired ecological High Efficiency unit air heater
GS/GC/G / ROOFTOP	gasgestookte luchtverwarmer / gasgestookte dakcentrale	gas-fired unit air heater / gas-fired rooftop unit
CALFLO	gasgestookte mengluchtverwarmer	gas-fired make up air unit
DISTRI AIR	luchtverdeelsysteem	air supply system
INFRA / INFRA MONO	gasgestookte zwarte buisstraler	gas-fired black tube radiant heater
INFRA LINE	gasgestookt stralingsverwarmingssysteem, max. lengte 50 m	gas-fired radiant heating syst., max. length 50 m
INFRA AQUA	warm water stralingspaneel	hot water radiant panel
TANNER MDA	water- of stoomgevoede luchtverwarmer	hot water- or steam unit air heater
TANNER FBA/ZDA	watergevoede luchtverwarmer	hot water unit air heater
TANNER LGD	watergevoed luchtgordijn	hot water unit air curtain
KLIMAT	luchtbehandelingskast	air handling unit
ECOFAN	recirculatie of ventilatie unit	ventilation or destratification unit
DRYFLO	industriële branderinstallatie	process burner unit
VENTILATION MDV	dakventilator	roof fan
BENDER	pijpenbuigmachine 3/8"-4"	hydraulic pipe bending machine 3/8"-4"



MARK BV

BENEDEN VERLAAT 87-89
VEENDAM (NEDERLAND)
POSTBUS 13, 9640 AA VEENDAM
TELEFOON +31(0)598 656600
FAX +31 (0)598 624584
info@mark.nl
www.mark.nl

MARK POLSKA SP. z o.o

UL. KAWIA 4/16
42-200 CZĘSTOCHOWA (POLAND)
PHONE +48 34 3683443
FAX +48 34 3683443
info@markpolska.pl
www.markpolska.pl



MARK EIRE BV

COOLEA, MACROOM
CO. CORK (IRELAND)
PHONE +353 (0)26 45334
FAX +353 (0)26 45383
sales@markeire.com
www.markeire.com

MARK FRANCE SARL

43, RUE ALEXANDRE DUMAS
80000 AMIENS (FRANCE)
TÉLÉPHONE +33(0)322094608
FAX +33(0)322093795
info@markfrance.fr
www.markfrance.fr



MARK BELGIUM B.V.B.A.

ENERGIELAAN 12
2950 KAPELLEN (BELGIË/BELGIQUE)
TELEFOON +32 (0)3 6669254
FAX +32 (0)3 6666578
info@markbelgium.be
www.markbelgium.be

MARK GASSELTENIJVEEN

VOGELSHEMWEG 26
9514 BT GASSELTENIJVEEN
(NEDERLAND)
TELEFOON +31 (0)599 512812
FAX +31 (0)599 513171
info@mark.nl
www.mark.nl



MARK DEUTSCHLAND GmbH

MAX-PLANCK-STRASSE 16
46446 EMMERICH AM RHEIN
(DEUTSCHLAND)
TELEFON +49 (0)2822 97728-0
TELEFAX +49 (0)2822 97728-10
info@mark.de
www.mark.de